

dellco tecnica

KATALOG

BAD INNOVATIONEN

01



BAD INNOVATIONEN

PERFEKT. PRAKTISCH.
PROFESSIONELL.

INHALT

	SEITE
01 IN-BOX, WANDNISCHEN-BAUTEIL	7
02 ELEMENTO UNO, DUE & TRE, DUSCHELEMENTE	19
03 Z-PROFILE, SEITENABDICHTUNG BODENGLEICHER DUSCHEN	33
04 FORM, DUSCHABLAGEN	43
05 BODENWASSERABLÄUFE FÜR BAD UND DUSCHE JIMTEN	49
06 DUSCHRINNEN & WANDABLÄUFE JIMTEN	71
07 SCHMUTZWASSER-HEBEANLAGEN, RÜCKSTAUVERSCHLÜSSE JIMTEN	87
08 WASCHTISCH-SIPHONS, ROHRBELÜFTER JIMTEN	99
09 DUSCHWANNEN-GARNITUREN JIMTEN	103



Verehrte Freunde anspruchsvollen Designs,

die Form folgt der Funktion. So wurde und wird es auch heute noch gelehrt. Wir haben das niemals akzeptiert. Wahr ist: Eine Form, die der Funktion nicht genügt, ist wertlos. Umgekehrt ist eine Funktion ohne Form charmelos, ja geradezu schamlos. Beide Elemente, Form und Funktion, harmonisch miteinander zu verbinden, ist unsere Berufung. Mehr noch, es ist unsere Passion.

Wasser führt ein Eigenleben. Es zu lenken und zu leiten und dabei seiner natürlichen Ästhetik gerecht zu werden, prägt unser Denken und Handeln. Alles fließt, alles bewegt sich, sagte schon der griechische Philosoph Heraklit. Er bezog sich konkret auf fließendes Wasser und den Menschen, der sich hineinbegibt. Wenn es uns gelingt, die Menschen, die Wasser physisch nutzen, emotional zu bewegen, ist unsere Mission erfüllt: eine formvollendete Symbiose zwischen Mensch und Materie zu schaffen.

Eine Symbiose der besonderen Art ist unsere Kooperation mit dem spanischen Unternehmen **Jimten**, dessen Produktphilosophie sich mit unseren Vorstellungen von Form und Funktion deckt, und das wir deshalb exklusiv in der Schweiz repräsentieren. Wir sind sicher, dass diese Produkte Sie ebenfalls ansprechen und begeistern werden. Funktional und emotional.

Herzlichst
Ihr Dellco-Team





IN-BOX

WANDNISCHEN-BAUTEILE

01

IN-BOX

dellco tecnica

IN-BOX

EINZIGARTIG.
PRAKTISCH.
DICHT.

SWISS MADE 

WANDNISCHEN-BAUTEILE IN-BOX

IN-BOX Varianten:



IN-BOX

ab Seite 10



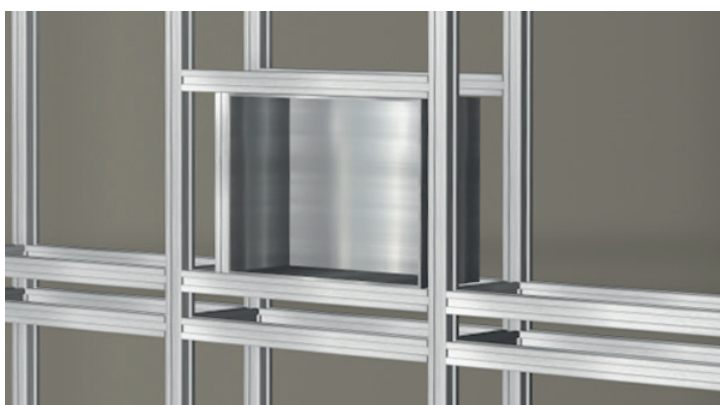
IN-BOX MANO

ab Seite 12



IN-BOX LUNA

ab Seite 14

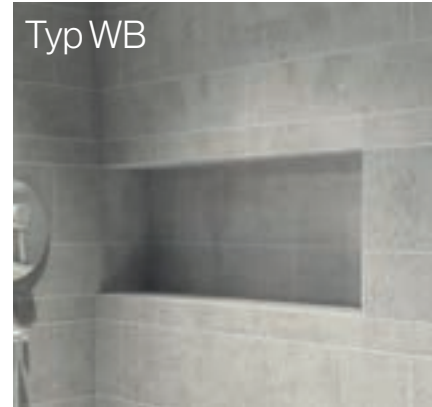


IN-BOX ADATTO

ab Seite 16

WANDNISCHEN-BAUTEIL IN-BOX

Wandnische = IN-BOX

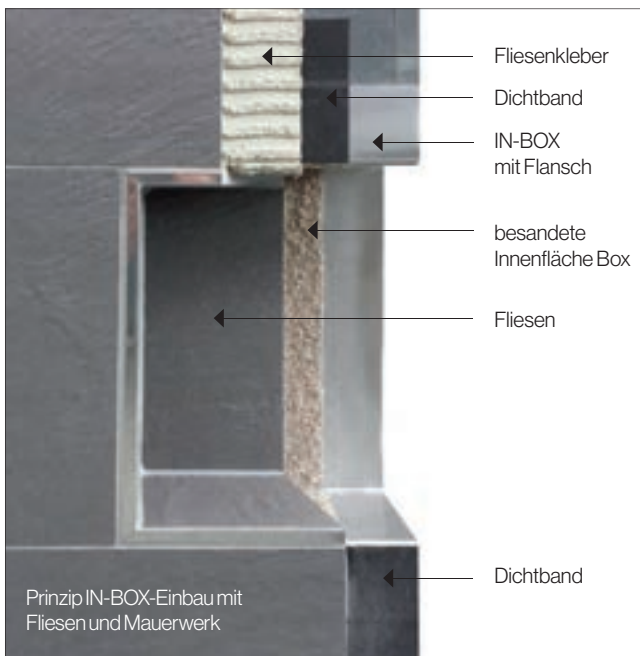


IN-BOX

Das praktische Bauteil für den Installateur und Fliesenleger ist geeignet für den Einbau in der Fläche, als Ecklösung oder wandbündig.

Die neu entwickelte Wandnische IN-BOX ist perfekt geeignet für eine zeitsparende und einfache Montage, die eine wasserdichte Lösung verlangt (z. B. in der Nasszelle oder Küche). Gefertigt aus Edelstahl V2A (1.4301) ist sie eine optisch schöne Lösung, die dazu einfach einzubauen, robust und sicher ist. Der Innenbereich aller Typen und Variationen der IN-BOX ist zur Aufnahme von Fliesen oder anderen Beschichtungen, abgesandet und mit 2% Gefälle zur Öffnung hin ausgestattet.

Massgefertigte, individuelle Grössen und Formen sind für jeden Typ der IN-BOX erhältlich.



- Schnelle, einfache Montage in der Wandöffnung (z. B. Nasszelle/Küche)
- Kein zeitaufwendiges Abdichten in der Wandnische
- Material: Edelstahl 1.4301 (Innenbereich der Box abgesandet)
- Perfekte, wasserdichte Abdichtung an Flansch mit herkömmlichen Materialien (z.B. Verbundabdichtung)
- Massgefertigte, individuelle Grössen und Formen erhältlich
- Hohe Feuerfestigkeit
- Einfach zu reinigen
- Optisch schöne Lösung

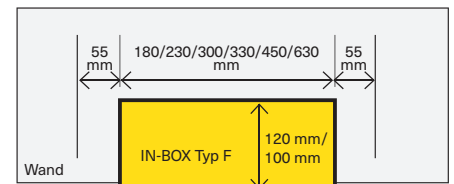
DELLCO WANDNISCHEN-BAUTEIL IN-BOX

Dellco IN-BOX, Typ F
zum Einbau in der Wandfläche

Material: Edelstahl 1.4301, Innenbereich abgesandet (verfliesbar)

ARTIKEL	ABMESSUNGEN	TIEFE	ARTIKELNR.
	(ohne Anschlussflansch)		
IN-BOX, Typ F	630 x 330 mm (BxH)	120 mm	1-F1001
IN-BOX, Typ F	450 x 265 mm (BxH)	120 mm	1-F1002
IN-BOX, Typ F	300 x 265 mm (BxH)	120 mm	1-F1003
IN-BOX, Typ F	330 x 330 mm (BxH)	120 mm	1-F1004
IN-BOX, Typ F*	230 x 330 mm (BxH)	100 mm	1-F1005
IN-BOX, Typ F*	180 x 300 mm (BxH)	100 mm	1-F1006

Individuelle Größen auf Bestellung! * Auf Anfrage
Erhältlich mit einer Glas-Rückwand in vielen RAL-Wunschfarben.

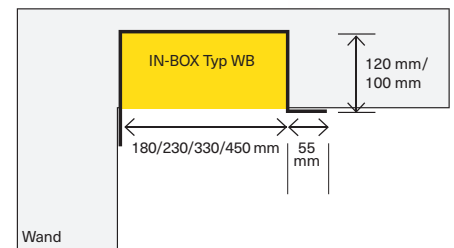


Dellco IN-BOX, Typ WB
zum Einbau in der Wandecke mit einseitiger Öffnung, Anschlag links oder rechts

Material: Edelstahl 1.4301, Innenbereich abgesandet (verfliesbar)

ARTIKEL	ABMESSUNGEN	TIEFE	ARTIKELNR.
	(ohne Anschlussflansch)		
IN-BOX, Typ WB	450 x 265 mm (BxH)	120 mm	1-WB1005
IN-BOX, Typ WB	330 x 330 mm (BxH)	120 mm	1-WB1006
IN-BOX, Typ WB*	230 x 330 mm (BxH)	100 mm	1-WB1007
IN-BOX, Typ WB*	180 x 300 mm (BxH)	100 mm	1-WB1008

Individuelle Größen auf Bestellung! * Auf Anfrage
Erhältlich mit einer Glas-Rückwand in vielen RAL-Wunschfarben.

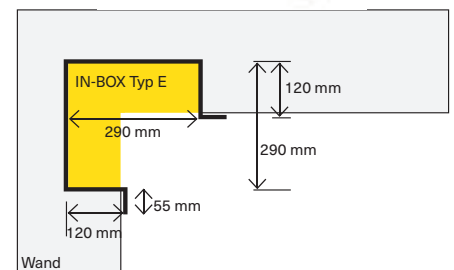
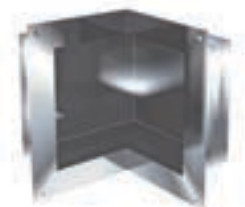


Dellco IN-BOX, Typ E
zum Einbau in der Wandecke mit beidseitiger Öffnung

Material: Edelstahl 1.4301, Innenbereich abgesandet (verfliesbar)

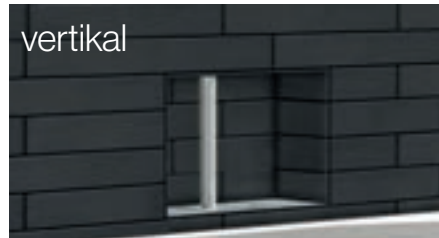
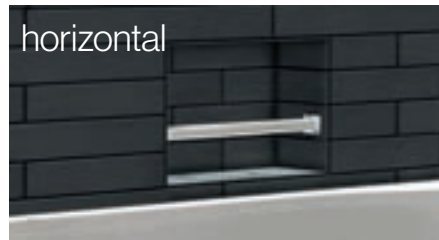
ARTIKEL	ABMESSUNGEN	TIEFE	ARTIKELNR.
	(ohne Anschlussflansch)		
IN-BOX, Typ E	290 x 290 x 265 mm (BxTxH)	120 mm	1-E1004

Individuelle Größen auf Bestellung!



WANDNISCHEN-BAUTEIL IN-BOX MANO

IN-BOX MANO- Die Wandnische mit dem praktischen Griff für den sicheren Halt



IN-BOX MANO

Dieses absolut wasserdichte Wandnischen-Bauteil ist mit vertikaler oder horizontaler Haltestange aus Edelstahl erhältlich. Der Einbau ist in fast jede Wandkonstruktion hebefest möglich, z. B. in eine Zwischenwand, ein Mauerwerk oder das Vorwandsystem einer Trockenbau-Konstruktion.

Mit oder ohne Fliesen-Abschlussprofil einbaubar, ist die IN-BOX Mano eine besonders praktische Lösung im Sanitärbereich.

Die IN-BOX Mano ist auch mit integrierter LED-Technik erhältlich.

- Wandnischen-Bauteil mit vertikalem oder horizontalem Haltegriff
- Einbau mit und ohne Fliesen-Abschlussprofil möglich
- Hebefester und absolut wasserdichter Einbau in fast jede Wandkonstruktion:
Zwischenwand, Mauerwerk oder auch Vorwandsystem einer Trockenbau-Installation
- Material: Edelstahl V2A (1.4301)
- Innenbereich der Box abgesandet und vorbereitet für die Aufnahme von Fliesen oder anderen Beschichtungen

- Perfekte, wasserdichte Abdichtung der IN-BOX aus Edelstahl inkl. Haltestange
- Bodenseite IN-BOX ist werkseitig mit einem Gefälle (2% zur Öffnung hin) ausgestattet
- Massgefertigte, individuelle Größen und Formen erhältlich
- Integrierte LED-Technik für das besondere Ambiente auf Wunsch kombinierbar

DELLCO WANDNISCHEN-BAUTEIL IN-BOX MANO

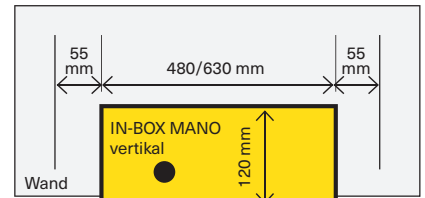
Dellco IN-BOX Mano, vertikal

zum Einbau in der Wandfläche, mit Haltestange links oder rechts verwendbar

Material: Edelstahl 1.4301, Innenbereich abgesandet (verfliesbar)
mit: Haltegriff, Edelstahl 1.4301

ARTIKEL	ABMESSUNGEN	TIEFE	ARTIKELNR.
	(ohne Anschlussflansch)		
IN-BOX Mano, vertikal	480 x 330 mm (BxH)	120 mm	1-F1005V-MANO
IN-BOX Mano, vertikal	630 x 330 mm (BxH)	120 mm	1-F1006V-MANO

Individuelle Grössen auf Bestellung!



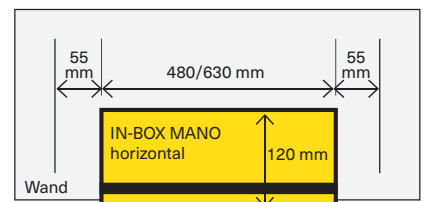
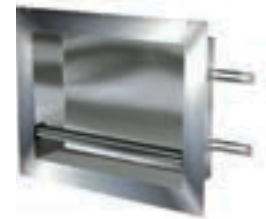
Dellco IN-BOX Mano, horizontal

zum Einbau in der Wandfläche, mit Haltestange

Material: Edelstahl 1.4301, Innenbereich abgesandet (verfliesbar)
mit: Haltegriff, Edelstahl 1.4301

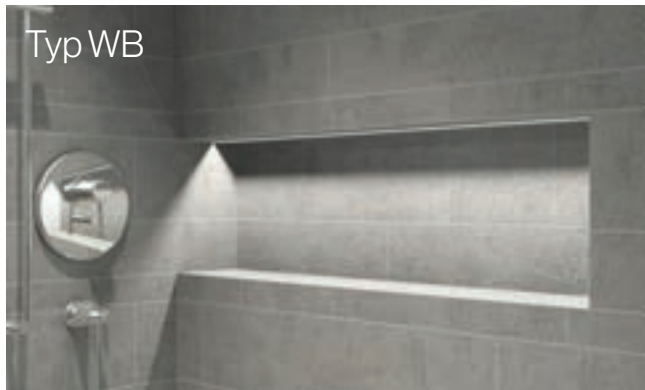
ARTIKEL	ABMESSUNGEN	TIEFE	ARTIKELNR.
	(ohne Anschlussflansch)		
IN-BOX Mano, horizontal	480 x 330 mm (BxH)	120 mm	1-F1007H-MANO
IN-BOX Mano, horizontal	630 x 330 mm (BxH)	120 mm	1-F1008H-MANO

Individuelle Grössen auf Bestellung!



WANDNISCHEN-BAUTEIL IN-BOX LUNA

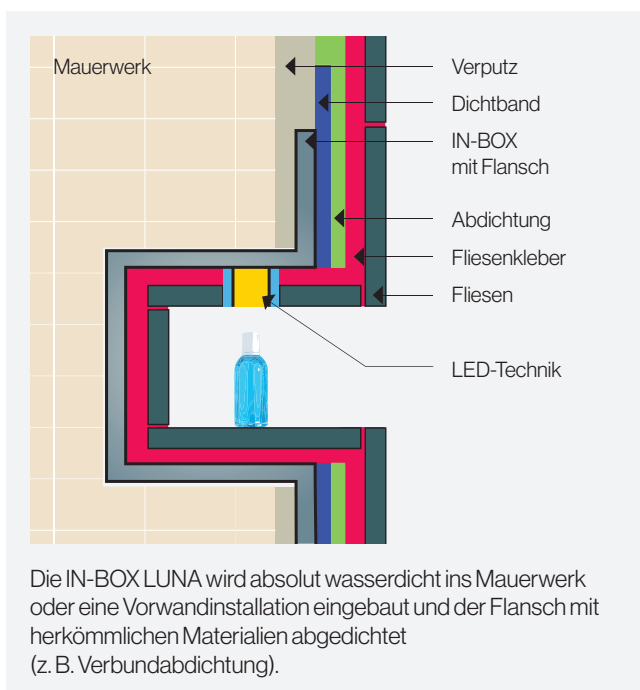
IN-BOX LUNA - Das Bauteil, das es in sich hat:
Wandnische, Edelstahl und LED-Technik



IN-BOX LUNA

Eingebunden in die praktische und absolut wasserdichte IN-BOX von dellco tecnica, zaubern Sie mit diesem Ambiente-Licht eine entspannende und stimmungsvolle Atmosphäre in Bad, Dusche oder auch Küche. Die IN-BOX Luna mit vorkonfektionierter LED-Lichttechnik ist in allen Typen (Flächeneinbau, Ecklösung und wandbündig) erhältlich.

Alle LED-Bauteile sind perfekt und wasserdicht in einem Aluminiumprofil mit Kunststoffabdeckung in die IN-BOX aus Edelstahl V2A (1.4301) integriert.



- Material: Edelstahl V2A (1.4301)
Innenbereich der Box abgesandet
- Perfekte, wasserdichte Abdichtung der IN-BOX aus Edelstahl inkl. aller LED-Bauteile
- Bodenseite IN-BOX ist werkseitig mit einem Gefälle (2% zur Öffnung hin) ausgestattet
- Aluminiumprofil eloxiert mit Kunststoffabdeckung flach
- LED-Beleuchtung mit IP65 Schutz-Ausleuchtung mittig
Nennspannung 24 V
Farbtemperatur: Warmweiss
- 5 m Elektrokabel inkl. LED-Trafo (Steuergerät),
Leerrohr Ø 20 mm (Lieferung durch Elektriker)
- Massgefertigte, individuelle Grössen und Formen erhältlich

DELLCO WANDNISCHEN-BAUTEIL IN-BOX LUNA

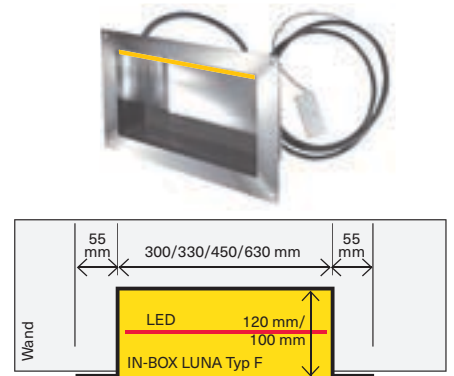
Dellco IN-BOX Luna, Typ F

zum Einbau in der Wandfläche mit LED-Beleuchtung

Material: Edelstahl 1.4301, Innenbereich abgesandet (verfliesbar)
 mit: LED-Beleuchtung mit IP65 Schutz Ausleuchtung mittig warmweiss
 Leistung: Nennspannung 24 V
 5 Meter Elektrokabel inkl. LED-Trafo (Steuergerät)

ARTIKEL	ABMESSUNGEN	TIEFE	ARTIKELNR.
	(ohne Anschlussflansch)		
IN-BOX Luna, Typ F	630 x 330 mm (BxH)	120 mm	1-F1001-LED
IN-BOX Luna, Typ F	450 x 265 mm (BxH)	120 mm	1-F1002-LED
IN-BOX Luna, Typ F	300 x 265 mm (BxH)	120 mm	1-F1003-LED
IN-BOX Luna, Typ F	330 x 330 mm (BxH)	120 mm	1-F1004-LED
IN-BOX Luna, Typ F*	230 x 330 mm (BxH)	100 mm	1-F1005-LED

Individuelle Grössen auf Bestellung! * Auf Anfrage
 Erhältlich mit einer Glas-Rückwand in vielen RAL-Wunschfarben.



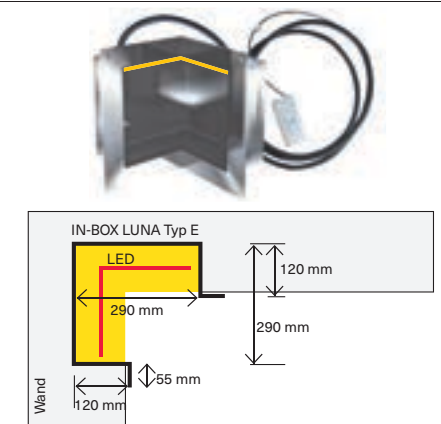
Dellco IN-BOX Luna, Typ E

zum Einbau in der Wandecke mit beidseitiger Öffnung, mit LED-Beleuchtung

Material: Edelstahl 1.4301, Innenbereich abgesandet (verfliesbar)
 mit: LED-Beleuchtung mit IP65 Schutz Ausleuchtung mittig warmweiss
 Leistung: Nennspannung 24 V
 5 Meter Elektrokabel inkl. LED-Trafo (Steuergerät)

ARTIKEL	ABMESSUNGEN	TIEFE	ARTIKELNR.
	(ohne Anschlussflansch)		
IN-BOX Luna, Typ E	290 x 290 x 265 mm (BxTxH)	120 mm	1-E1004-LED

Individuelle Grössen auf Bestellung!



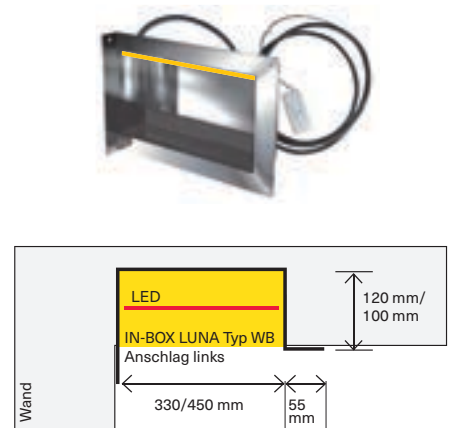
Dellco IN-BOX Luna, Typ WB, Anschlag links

zum Einbau in der Wandecke mit einseitiger Öffnung, Anschlag links, mit LED-Beleuchtung

Material: Edelstahl 1.4301, Innenbereich abgesandet (verfliesbar)
 mit: LED-Beleuchtung mit IP65 Schutz Ausleuchtung mittig warmweiss
 Leistung: Nennspannung 24 V
 5 Meter Elektrokabel inkl. LED-Trafo (Steuergerät)

ARTIKEL	ABMESSUNGEN	TIEFE	ARTIKELNR.
	(ohne Anschlussflansch)		
IN-BOX Luna, Typ WB links	450 x 265 mm (BxH)	120 mm	1-WB1005-LED
IN-BOX Luna, Typ WB links*	230 x 330 mm (BxH)	100 mm	1-WB1007-LED

Individuelle Grössen auf Bestellung! * Auf Anfrage
 Erhältlich mit einer Glas-Rückwand in vielen RAL-Wunschfarben.



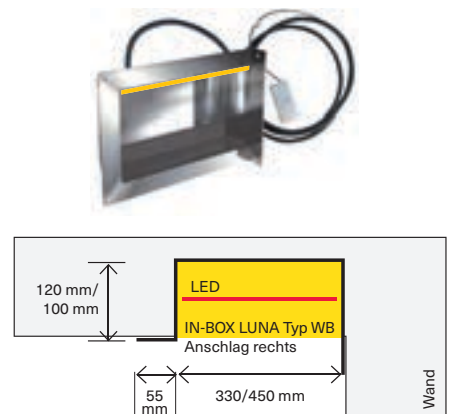
Dellco IN-BOX Luna, Typ WB, Anschlag rechts

zum Einbau in der Wandecke mit einseitiger Öffnung, Anschlag rechts, mit LED-Beleuchtung

Material: Edelstahl 1.4301, Innenbereich abgesandet (verfliesbar)
 mit: LED-Beleuchtung mit IP65 Schutz Ausleuchtung mittig warmweiss
 Leistung: Nennspannung 24 V
 5 Meter Elektrokabel inkl. LED-Trafo (Steuergerät)

ARTIKEL	ABMESSUNGEN	TIEFE	ARTIKELNR.
	(ohne Anschlussflansch)		
IN-BOX Luna, Typ WB rechts	450 x 265 mm (BxH)	120 mm	1-WB1006-LED
IN-BOX Luna, Typ WB rechts*	230 x 330 mm (BxH)	100 mm	1-WB1008-LED

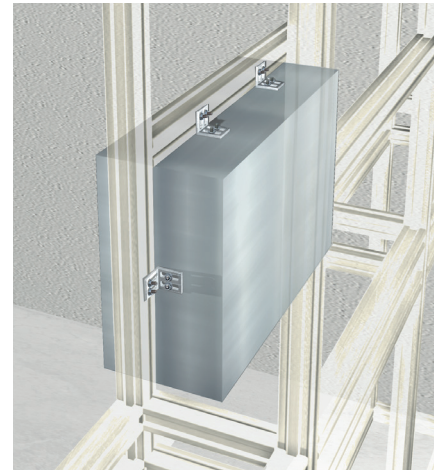
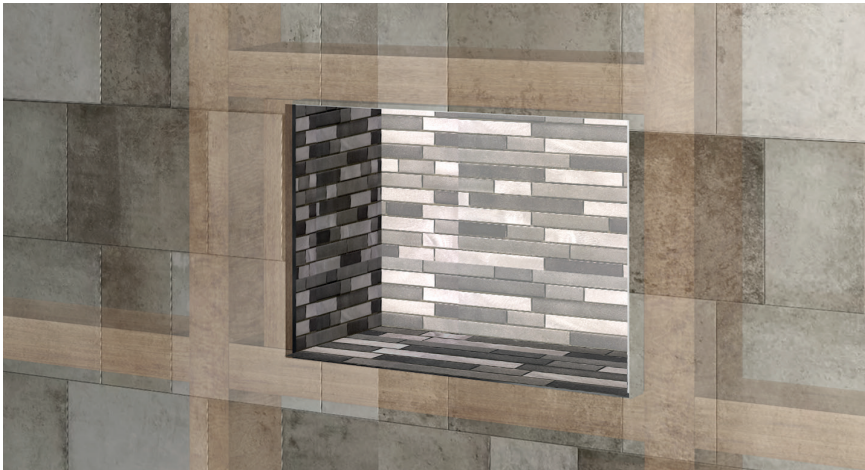
Individuelle Grössen auf Bestellung! * Auf Anfrage
 Erhältlich mit einer Glas-Rückwand in vielen RAL-Wunschfarben.



Achtung: Elektroarbeiten dürfen nur von autorisierten Fachleuten nach den örtlichen Vorschriften ausgeführt werden.
 (Siehe auch: NIV – Niederspannungs-Installationsverordnung CH)

WANDNISCHEN-BAUTEIL IN-BOX ADATTO

IN-BOX ADATTO - Die Wandnische aus Edelstahl, die sich perfekt in jede Wandkonstruktion einpasst.



IN-BOX ADATTO

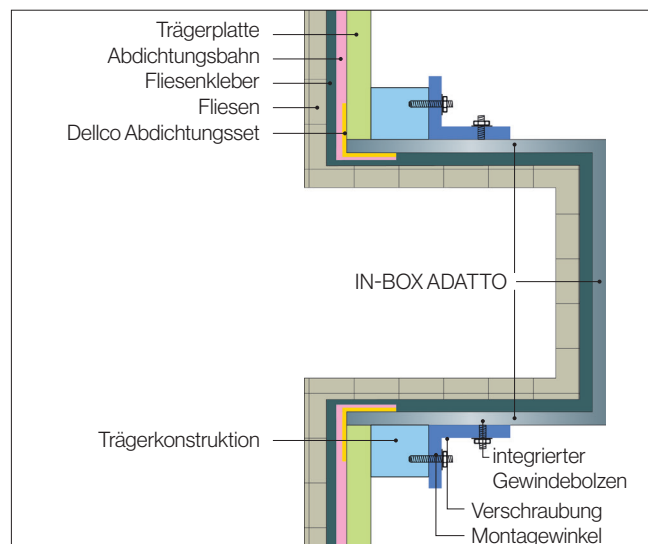
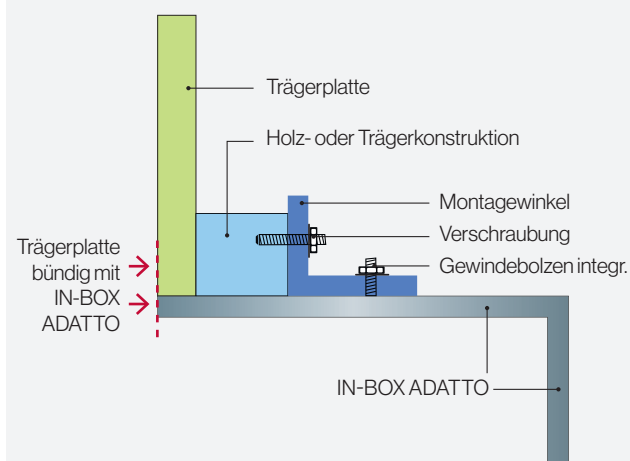
Die Wandnische aus Edelstahl, zum Verfliesen oder für Fugenlos-Beläge, die sich perfekt in die Wandkonstruktion einpasst.

Die IN-BOX ADATTO ist ideal für den Holzbau, Vorwandsysteme mit Trägerplatten und vieles mehr.

Aus Edelstahl V2A (1.4301) gefertigt, ist sie eine absolut wasserdichte und sichere Lösung für eine Wandnische. Die Box ist abgesandet und mit 2% Gefälle zur Öffnung hin ausgestattet, ideal für die Aufnahme von Fliesen oder anderen Beschichtungen.

Dank dem einfachen Verstellmechanismus kann die Box leicht in jede Position millimetergenau an Ihre Trägerkonstruktion angepasst werden.

Prinzip Verschraubung mit Montagewinkel



DELLCO WANDNISCHEN-BAUTEIL IN-BOX ADATTO

Dellco IN-BOX ADATTO

zum Einbau in der Wandfläche

Material: Edelstahl 1.4301, Innenbereich abgesandet (verfliesbar)
mit: selbstklebenden Abdichtungs-Ecken und -Bändern

ARTIKEL	ABMESSUNGEN	TIEFE	ARTIKELNR.
IN-BOX Adatto	630 x 330 mm (BxH)	120 mm	1-F1021
IN-BOX Adatto	450 x 265 mm (BxH)	120 mm	1-F1022
IN-BOX Adatto	300 x 265 mm (BxH)	120 mm	1-F1023
IN-BOX Adatto	330 x 330 mm (BxH)	120 mm	1-F1024
IN-BOX Adatto	230 x 330 mm (BxH)	100 mm	1-F1025*

Individuelle Grössen auf Bestellung!

* auf Anfrage



Dellco IN-BOX ADATTO -LED

zum Einbau in der Wandfläche mit LED-Beleuchtung

Material: Edelstahl 1.4301, Innenbereich abgesandet (verfliesbar)
mit: selbstklebenden Abdichtungs-Ecken und -Bändern
LED -Beleuchtung mit IP65 Schutz Ausleuchtung mittig warmweiss
Leistung: Nennspannung 24 V
5 Meter Elektrokabel inkl. LED-Trafo (Steuergerät)

ARTIKEL	ABMESSUNGEN	TIEFE	ARTIKELNR.
IN-BOX Adatto-LED	630 x 330 mm (BxH)	120 mm	1-F1021-LED
IN-BOX Adatto-LED	450 x 265 mm (BxH)	120 mm	1-F1022-LED
IN-BOX Adatto-LED	300 x 265 mm (BxH)	120 mm	1-F1023-LED
IN-BOX Adatto-LED	330 x 330 mm (BxH)	120 mm	1-F1024-LED
IN-BOX Adatto-LED	230 x 330 mm (BxH)	100 mm	1-F1025-LED*

Individuelle Grössen auf Bestellung!

* auf Anfrage



Empfehlung Abdichtung-In-Box Adatto:

Nebst unseren Dellco-Produkten (Abdichtungs-Ecken und -Bänder) empfehlen wir auch die Produkte der Fa. Sopro (Abdichtungssystem mit Prüfzeugnis ETAG 022):

- AEB 640 Bahn
- AEB Dichtband 641,148 & mit Falz 1176
- AEB Dichtecken 642, 643
- Fixier- und Dichtkleber FDK 415
- Flexkleber No.1 Silver 403
- Montagekleber Racofix 818



ELEMENTO
UNO, DUE & TRE
DUSCHELEMENTE

02

dellco tecnica

ELEMENTO **UNO**

ABDICHTUNG.
SICHER UND
EINFACH.



SWISS MADE 

EDELSTAHLRAHMEN ELEMENTO UNO

ELEMENTO **UNO**

Das ELEMENTO UNO, der neue Edelstahlrahmen von dellco tecnica, wurde entwickelt, um eine einfache und sichere Anbindung der Abdichtung für bodenebene Duschen zu gewährleisten, sowohl für normale als auch für besonders flache Konstruktionsaufbauten.

Das vorgefertigte Edelstahl-Element (V2A) verbindet Sicherheit und einfache Handhabung miteinander.



ELEMENTO UNO, Typ Universal

mit Anschlag rechts oder links
(optional: Ausschnitt im Bereich des zu installierenden Ablaufs)
Zur Rundum-Abdichtung bodengleicher Duschen in der Wandecke (inkl. Gefälle) - geeignet für die Rinnenentwässerung



ELEMENTO UNO, Typ L

mit Anschlag rechts oder links
(optional: Ausschnitt im Bereich des zu installierenden Ablaufs)
Zur einseitigen Abdichtung bodengleicher Duschen in der Wandecke (inkl. Gefälle) - geeignet für die Rinnenentwässerung



ELEMENTO UNO, Typ Quadrat

Dieses Element ist geeignet zur Punkt-Entwässerung z.B. bei einem Ablauf in der Mitte der Duschfläche.
Das Gefälle wird mittels Estrich erstellt.

- Material: Edelstahl - V2A
- Höchste Sicherheit:
Werkseitig integrierte Flansche ermöglichen eine unkomplizierte und perfekte Abdichtung - Problem-Dichtstellen gibt es nicht mehr!
- Schnittschutz:
Absolute Sicherheit der Dichtigkeit bei einer eventuellen Auswechslung der Silikonfugen im Bereich der Dusche
- Keilschiene:
Der aufwendige Gefälleschnitt der Bodenfliesen entfällt und die Schnittstellen werden durch die Edelstahl-Keilschiene abgedeckt.
(Inklusiv in den Ausführungsvarianten Typ Universal & Typ L)
- Estrich-Abziehhilfe:
Das vorgegebene Gefälle des ELEMENTO UNO ermöglicht eine einfache Führung beim Erstellen des Estrichs.
- Anker-Bügel:
Zur perfekten Anbindung an den Estrich sind Anker-Bügel werkseitig im Rahmen integriert.
- Fugenlos:
Geeignet auch für die Anbindung von Fugenlos-Systemen

- Gefälle:
Inklusiv, gemäss der CH-Norm (Typ Universal & L)
- Klebflächen:
Praktische, gerade Klebeflansche gemäss der CH-Norm für das Anbringen von Dichtbändern/Dichtbahnen
- Flexibel:
Das ELEMENTO UNO kann vor Ort beim Einbau auf verschiedene Ablaufsysteme/Rinnen angepasst werden.
- Schwellen-Spritzwasserschutz:
Verhindert das Auslaufen des Wassers ausserhalb der Duschfläche. Sollte der Spritzwasserschutz nicht gewünscht sein, kann das ELEMENTO UNO auch schwellenlos (durchgehende Fliesen) eingebaut werden!
- Lösung Typ L:
Die Keilschiene kann am Bau individuell gekürzt bzw. geschnitten werden.
- In allen Grössen:
Neben der grossen Auswahl an vorgefertigten Produkten liefern wir auf Wunsch auch millimetergenaue Massanfertigungen.

DELLCO EDELSTAHLRAHMEN ELEMENTO UNO

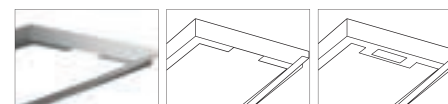
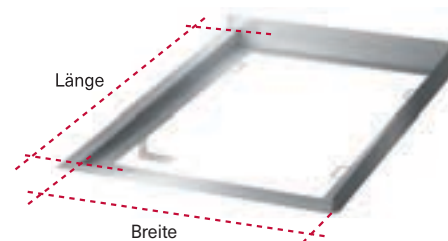
Dellco Edelstahlrahmen Elemento Uno, Typ Universal, Anschlag rechts zur Rundum-Abdichtung bodengleicher Duschen mit **Wandanschluss rechts**

Material: Edelstahl 1.4301
mit: Anker-Bügel, werkseitig integriert
integriertem Gefälle 2%, gemäss CH-Norm

ARTIKEL	LÄNGE	Breite	
		90 cm	100 cm
ARTIKEL	LÄNGE	ARTIKELNR.	ARTIKELNR.
Elemento Uno, Typ Universal	90 cm	2- UR 9090	-
Elemento Uno, Typ Universal	100 cm	2- UR90100	2- UR100100
Elemento Uno, Typ Universal	110 cm	2- UR90110	2- UR100110
Elemento Uno, Typ Universal	120 cm	2- UR90120	2- UR100120
Elemento Uno, Typ Universal	130 cm	2- UR90130	2- UR100130
Elemento Uno, Typ Universal	140 cm	2- UR90140	2- UR100140
Elemento Uno, Typ Universal	150 cm	2- UR90150	2- UR100150
Elemento Uno, Typ Universal*	160 cm*	2- UR90160*	2- UR100160*

* Auf Anfrage!

Optional: Ausschnitt im Bereich des Flansches, passend zu Ihrem Ablaufsystem



Optional: Ausschnitt im Bereich des Flansches

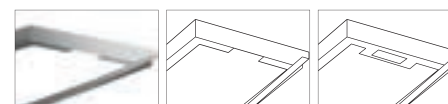
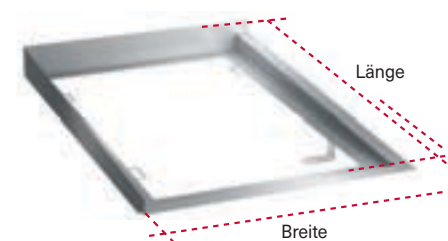
Dellco Edelstahlrahmen Elemento Uno, Typ Universal, Anschlag links zur Rundum-Abdichtung bodengleicher Duschen mit **Wandanschluss links**

Material: Edelstahl 1.4301
mit: Anker-Bügel, werkseitig integriert
integriertem Gefälle 2%, gemäss CH-Norm

ARTIKEL	LÄNGE	Breite	
		90 cm	100 cm
ARTIKEL	LÄNGE	ARTIKELNR.	ARTIKELNR.
Elemento Uno, Typ Universal	90 cm	2- UL 9090	-
Elemento Uno, Typ Universal	100 cm	2- UL90100	2- UL100100
Elemento Uno, Typ Universal	110 cm	2- UL90110	2- UL100110
Elemento Uno, Typ Universal	120 cm	2- UL90120	2- UL100120
Elemento Uno, Typ Universal	130 cm	2- UL90130	2- UL100130
Elemento Uno, Typ Universal	140 cm	2- UL90140	2- UL100140
Elemento Uno, Typ Universal	150 cm	2- UL90150	2- UL100150
Elemento Uno, Typ Universal*	160 cm*	2- UL90160*	2- UL100160*

* Auf Anfrage!

Optional: Ausschnitt im Bereich des Flansches, passend zu Ihrem Ablaufsystem



Optional: Ausschnitt im Bereich des Flansches

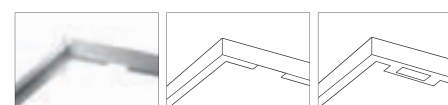
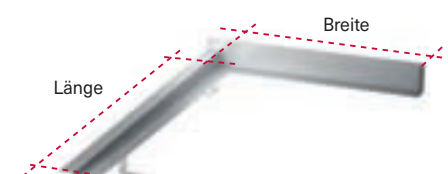
Dellco Edelstahlrahmen Elemento Uno, Typ L, Anschlag rechts zur einseitigen Abdichtung bodengleicher Duschen mit **Wandanschluss rechts**

Material: Edelstahl 1.4301
mit: Anker-Bügel, werkseitig integriert
integriertem Gefälle 2%, gemäss CH-Norm

ARTIKEL	LÄNGE	Breite	
		90 cm	100 cm
ARTIKEL	LÄNGE	ARTIKELNR.	ARTIKELNR.
Elemento Uno, Typ L	90 cm	2- LR9090	-
Elemento Uno, Typ L	100 cm	2- LR90100	2- LR100100
Elemento Uno, Typ L	110 cm	2- LR90110	2- LR100110
Elemento Uno, Typ L	120 cm	2- LR90120	2- LR100120
Elemento Uno, Typ L	130 cm	2- LR90130	2- LR100130
Elemento Uno, Typ L	140 cm	2- LR90140	2- LR100140
Elemento Uno, Typ L	150 cm	2- LR90150	2- LR100150
Elemento Uno, Typ L*	160 cm*	2- LR90160*	2- LR100160*

* Auf Anfrage!

Optional: Ausschnitt im Bereich des Flansches, passend zu Ihrem Ablaufsystem



Optional: Ausschnitt im Bereich des Flansches

DELLCO EDELSTAHLRAHMEN ELEMENTO UNO

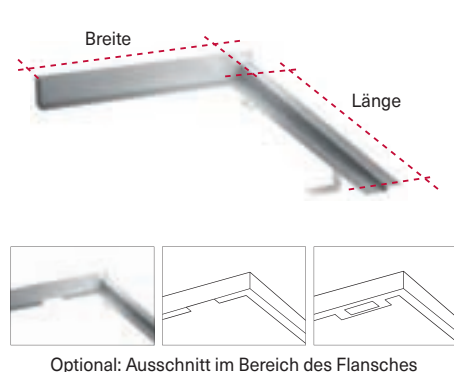
Dellco Edelstahlrahmen Elemento Uno, Typ L, Anschlag links
zur einseitigen Abdichtung bodengleicher Duschen mit **Wandanschluss links**

Material: Edelstahl 1.4301
mit: Anker-Bügel, werkseitig integriert
integriertem Gefälle 2 %, gemäss CH-Norm

ARTIKEL	LÄNGE	Breite	
		90 cm	100 cm
ARTIKEL	LÄNGE	ARTIKELNR.	ARTIKELNR.
Elemento Uno, Typ L	90 cm	2- LL9090	-
Elemento Uno, Typ L	100 cm	2- LL90100	2- LL100100
Elemento Uno, Typ L	110 cm	2- LL90110	2- LL100110
Elemento Uno, Typ L	120 cm	2- LL90120	2- LL100120
Elemento Uno, Typ L	130 cm	2- LL90130	2- LL100130
Elemento Uno, Typ L	140 cm	2- LL90140	2- LL100140
Elemento Uno, Typ L	150 cm	2- LL90150	2- LL100150
Elemento Uno, Typ L*	160 cm*	2- LL90160*	2- LL100160*

* Auf Anfrage!

Optional: Ausschnitt im Bereich des Flansches, passend zu Ihrem Ablaufsystem



Optional: Ausschnitt im Bereich des Flansches

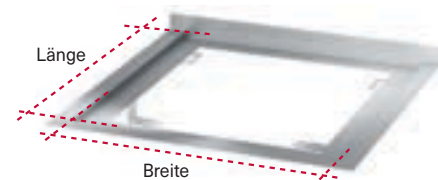
Dellco Edelstahlrahmen Elemento Uno, Typ Quadrat
zur Rundum-Abdichtung bodengleicher Duschen, geeignet zur Punkt-Entwässerung

Material: Edelstahl 1.4301
mit: Anker-Bügel, werkseitig integriert

ARTIKEL	LÄNGE	Breite	
		90 cm	100 cm
ARTIKEL	LÄNGE	ARTIKELNR.	ARTIKELNR.
Elemento Uno, Typ Quadrat *	90 cm*	Q 9090*	-
Elemento Uno, Typ Quadrat *	100 cm*	Q 90100*	Q 100100*
Elemento Uno, Typ Quadrat *	110 cm*	Q 90110*	Q 100110*
Elemento Uno, Typ Quadrat *	120 cm*	Q 90120*	Q 100120*

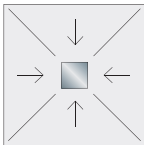

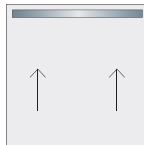
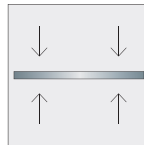
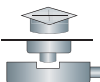
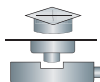
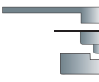
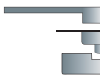


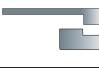

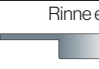
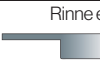
* Auf Anfrage! Andere Formen und Grössen auf Anfrage

Hinweis: Das Gefälle wird mittels Estrich erstellt.



Optional erhältlich: 2-K-Schaum zum Auffüllen zu grosser Aussparungen
Für Typ Universal und Typ L: Kanten-Dekorprofil im Gefälle und Kanten-Schwelprofil (Edelstahl matt gebürstet)

Welche Variante passt zu Ihrer bodengleichen Dusche?

	 Punktentwässerung	 Punktentwässerung	 Linienentwässerung	 Linienentwässerung
Ablauftypen	Ablauf mit Aufstockelement 	Ablauf mit Aufstockelement 	Rinne mit Aufstockelement 	Rinne mit Aufstockelement 
	Komplettablauf 	Komplettablauf 	Rinne mit Ablaufeinsatz 	Rinne mit Ablaufeinsatz 
			Rinne einteilig 	Rinne einteilig 
Typ Universal	—	✓	✓	—
Typ L	—	✓	✓	—
Typ Quadrat	✓	—	—	✓

dellco tecnica

ELEMENTO **DUE**

LUXUS UND
SICHERHEIT
DICHT
BEIEINANDER.

SWISS MADE 

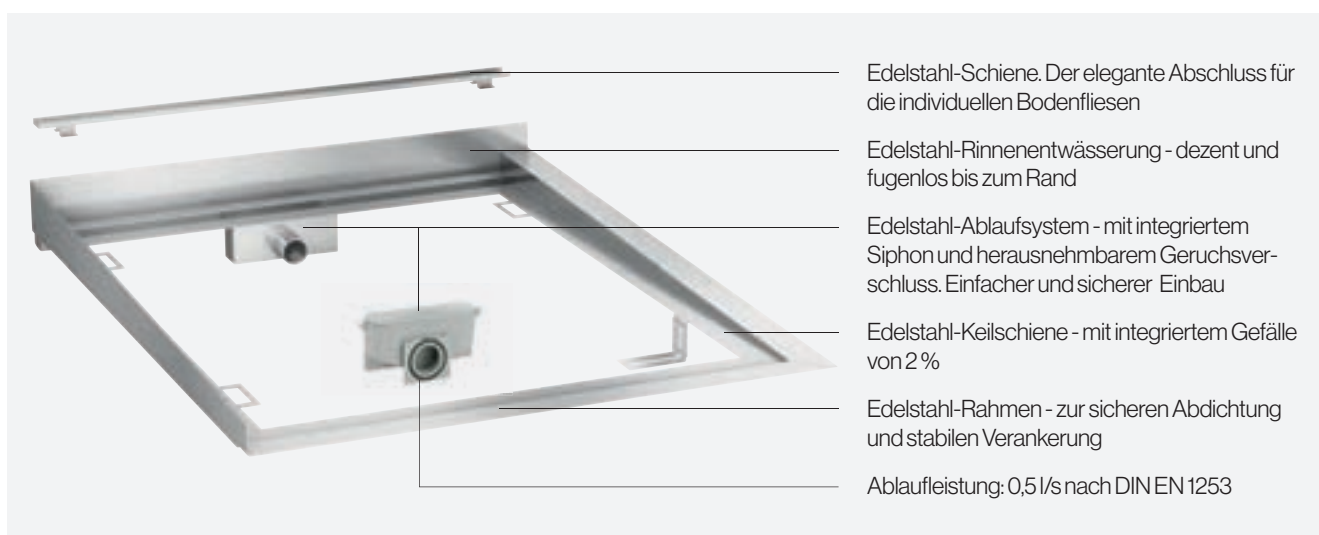
EDELSTAHLRAHMEN ELEMENTO DUE



Extrem edel. Das Komplett-System aus Edelstahl für die bodengleiche Dusche

ELEMENTO DUE. Das Komplett-System für eine einfache und dichte Konstruktion bodenebener Duschen. Für normale und extrem flache Aufbauten.

Das integrierte Ablauf-System mit herausnehmbarem Geruchsverschluss macht das ELEMENTO DUE zu einem Luxus-Resort von Hygiene und Wohlgefühl.

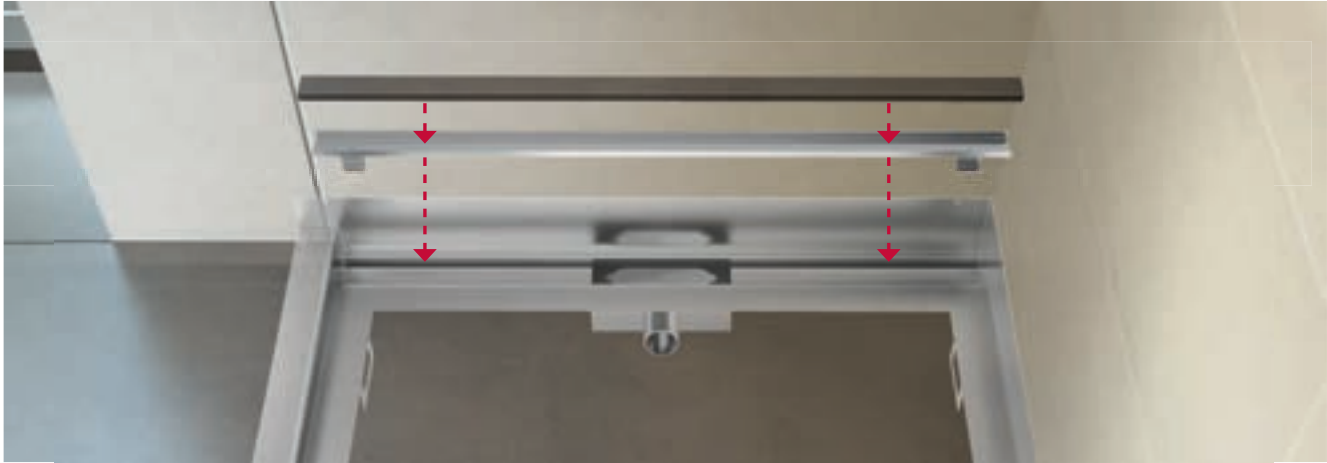


- Integriertes Ablauf-System mit herausnehmbarem Geruchsverschluss (50 mm oder 30 mm Wasserstand)
- Ablaufleistung: 0,5 l/s (30 l/min) nach DIN EN 1253
- Einbauhöhen: nur 7,0 cm z. B. für Sanierungen und 9,0 cm für neue Böden (Angaben ohne Gefälle)
- Höchste Sicherheit durch werkseitig integrierte Flansche und Ablaufsystem aus Edelstahl V2A
- Die erhöhten Anforderungen der SIA 181 (Schallschutz) werden erfüllt. (Fraunhofer Institut für Bauphysik)
- Anker-Bügel für eine perfekte Anbindung an den Estrich
- Die integrierte Keilschiene erspart aufwendige Gefälleschnitte der Bodenfliesen

- Der Schnittschutz sorgt für absolute Dichtigkeit auch beim Auswechseln von Silikonfugen
- Das vorgegebene Gefälle ermöglicht eine perfekte und einfache Führung beim Erstellen des Estrichs
- Das Gefälle zur Ablaufrinne beträgt 2%
- Ein Schwellen-Spritzwasserschutz verhindert das Auslaufen des Wassers ausserhalb der Duschfläche
- Praktische, gerade Klebeflansche gemäss der CH-Norm für das Anbringen von Dichtbändern/Dichtbahnen
- Neben der grossen Auswahl an vorgefertigten Produkten liefern wir auf Wunsch auch millimetergenaue Massanfertigungen

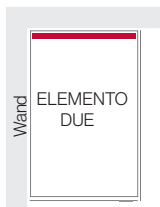
EDELSTAHLRAHMEN ELEMENTO DUE

Extrem edel. Extrem haltbar. Extrem sicher.

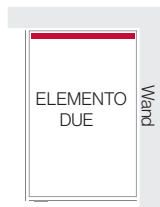


ELEMENTO DUE

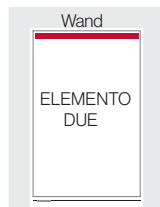
Für jede Konstruktion das passende Format



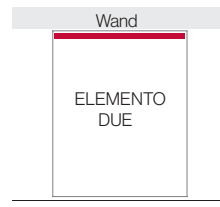
Anschlag links



Anschlag rechts



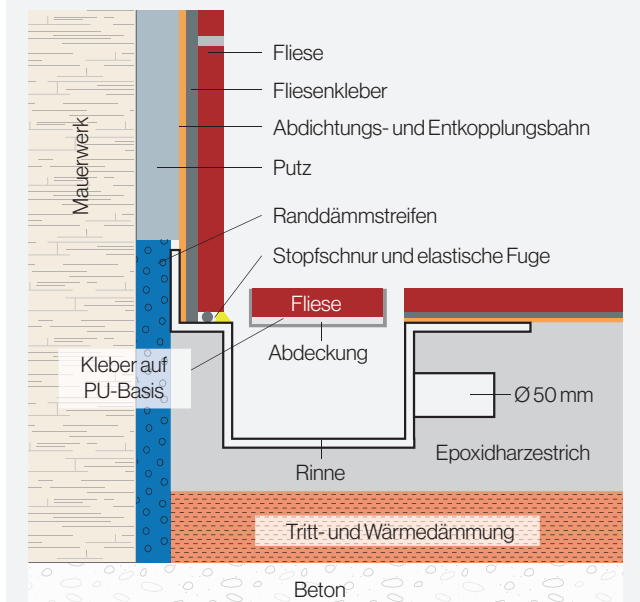
Nischenlösung*



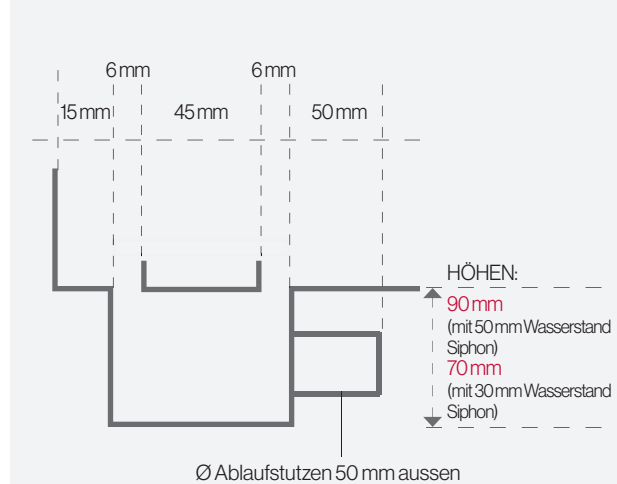
Wandlösung, einseitig*

* Ausführungen auf Anfrage

Einbauprinzip



Abmessungen Rinne/Ablauf



Ablaufelement mit Abdeckung ELEMENTO DUE

DELLCO ABLAUFSYSTEM ELEMENTO DUE, ANSCHLAG RECHTS

Dellco Ablaufsystem Elemento Due, **Anschlag rechts**
zur Rundum-Abdichtung bodengleicher Duschen mit integriertem Ablaufgehäuse

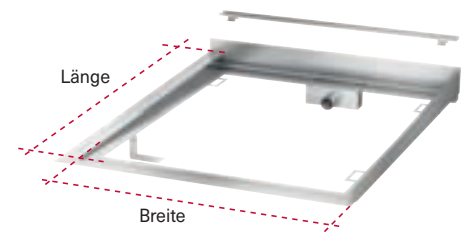
Material: Edelstahl 1.4301
mit: Ablaufkörper waagrecht, DN 50
Siphon mit **Sperrwasserstand 30 mm**
Anker-Bügel, werkseitig integriert
integriertem Gefälle 2 %, gemäss CH-Norm
Befestigungsmaterial, Randdämmstreifen, Rostheber

Ablaufleistung: 0,5 l/s nach DIN EN 1253
Einbauhöhe: ab 70 mm (ohne Gefälle)

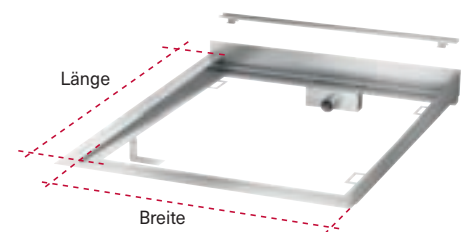
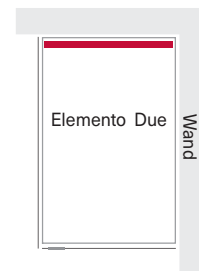
ARTIKEL	LÄNGE	Breite		
		80 cm	90 cm	100 cm
ARTIKEL	LÄNGE	ARTNR.	ARTNR.	ARTNR.
Elemento Due R 30	90 cm	3- DR89-30	3- DR99-30	3- DR910-30*
Elemento Due R 30	100 cm	3- DR810-30	3- DR910-30	3- DR1010-30
Elemento Due R 30	110 cm	3- DR811-30	3- DR911-30	3- DR1011-30
Elemento Due R 30	120 cm	3- DR812-30	3- DR912-30	3- DR1012-30
Elemento Due R 30	130 cm	3- DR813-30	3- DR913-30	3- DR1013-30
Elemento Due R 30	140 cm	3- DR814-30	3- DR914-30	3- DR1014-30
Elemento Due R 30*	150 cm*	3- DR815-30*	3- DR915-30*	3- DR1015-30*
Elemento Due R 30*	160 cm*	3- DR816-30*	3- DR916-30*	3- DR1016-30*

* Auf Anfrage!

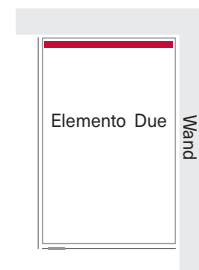
Hinweis: Bei einer Sifonhöhe (Wasserstand Geruchsverschluss) von nur 30 mm ergibt sich eine Abweichung zu den Anforderungen aus der SN 592 000.



Ablaufkörper mit herausnehmbarem Siphon
Sperrwasserstand 30 mm



Ablaufkörper mit herausnehmbarem Siphon
Sperrwasserstand 50 mm



Dellco Ablaufsystem Elemento Due, **Anschlag rechts**
zur Rundum-Abdichtung bodengleicher Duschen mit integriertem Ablaufgehäuse

Material: Edelstahl 1.4301
mit: Ablaufkörper waagrecht, DN 50
Siphon mit **Sperrwasserstand 50 mm** (nach SN 592 000)
Anker-Bügel, werkseitig integriert
integriertem Gefälle 2 %, gemäss CH-Norm
Befestigungsmaterial, Randdämmstreifen, Rostheber

Ablaufleistung: 0,5 l/s nach DIN EN 1253
Einbauhöhe: ab 90 mm (ohne Gefälle)

ARTIKEL	LÄNGE	Breite		
		80 cm	90 cm	100 cm
ARTIKEL	LÄNGE	ARTNR.	ARTNR.	ARTNR.
Elemento Due R 50	90 cm	3- DR89-50	3- DR99-50	3- DR910-50*
Elemento Due R 50	100 cm	3- DR810-50	3- DR910-50	3- DR1010-50
Elemento Due R 50	110 cm	3- DR811-50	3- DR911-50	3- DR1011-50
Elemento Due R 50	120 cm	3- DR812-50	3- DR912-50	3- DR1012-50
Elemento Due R 50	130 cm	3- DR813-50	3- DR913-50	3- DR1013-50
Elemento Due R 50	140 cm	3- DR814-50	3- DR914-50	3- DR1014-50
Elemento Due R 50*	150 cm*	3- DR815-50*	3- DR915-50*	3- DR1015-50*
Elemento Due R 50*	160 cm*	3- DR816-50*	3- DR916-50*	3- DR1016-50*

* Auf Anfrage!

Hinweis: ELEMENTO DUE ist auf Anfrage auch als Nischenlösung, als einseitige Wandlösung oder als millimetergenaue Sonderanfertigung erhältlich.

DELLCO ABLAUFSYSTEM ELEMENTO DUE, ANSCHLAG LINKS

Dellco Ablaufsystem Elemento Due, **Anschlag links**

zur Rundum-Abdichtung bodengleicher Duschen mit integriertem Ablaufgehäuse

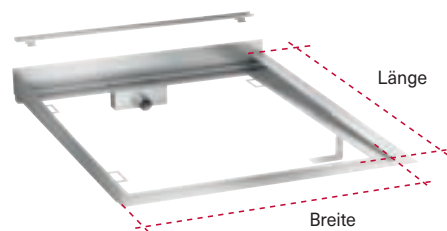
Material: Edelstahl 1.4301
 mit: Ablaufkörper waagrecht, DN 50
 Siphon mit **Sperrwasserstand 30 mm**
 Anker-Bügel, werkseitig integriert
 integriertes Gefälle 2 %, gemäss CH-Norm
 Befestigungsmaterial, Randdämmstreifen, Rostheber

Ablaufleistung: 0,5 l/s nach DIN EN 1253
 Einbauhöhe: ab 70 mm (ohne Gefälle)

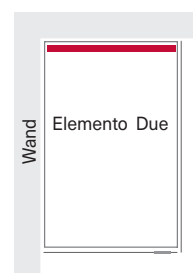
ARTIKEL	LÄNGE	Breite		
		80 cm	90 cm	100 cm
ARTIKEL	LÄNGE	ARTNR.	ARTNR.	ARTNR.
Elemento Due L 30	90 cm	3- DL89-30	3- DL99-30	3- DL910-30*
Elemento Due L 30	100 cm	3- DL810-30	3- DL910-30	3- DL1010-30
Elemento Due L 30	110 cm	3- DL811-30	3- DL911-30	3- DL1011-30
Elemento Due L 30	120 cm	3- DL812-30	3- DL912-30	3- DL1012-30
Elemento Due L 30	130 cm	3- DL813-30	3- DL913-30	3- DL1013-30
Elemento Due L 30	140 cm	3- DL814-30	3- DL914-30	3- DL1014-30
Elemento Due L 30*	150 cm*	3- DL815-30*	3- DL915-30*	3- DL1015-30*
Elemento Due L 30*	160 cm*	3- DL816-30*	3- DL916-30*	3- DL1016-30*

* Auf Anfrage!

Hinweis: Bei einer Sifonhöhe (Wasserstand Geruchsverschluss) von nur 30 mm ergibt sich eine Abweichung zu den Anforderungen aus der SN 592 000.



Ablaufkörper mit herausnehmbarem Siphon
Sperrwasserstand 30 mm



Dellco Ablaufsystem Elemento Due, **Anschlag links**

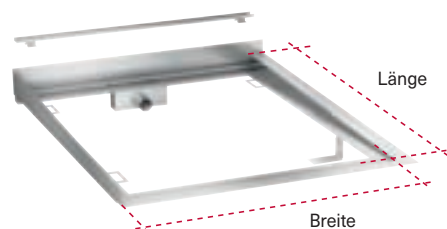
zur Rundum-Abdichtung bodengleicher Duschen mit integriertem Ablaufgehäuse

Material: Edelstahl 1.4301
 mit: Ablaufkörper waagrecht, DN 50
 Siphon mit **Sperrwasserstand 50 mm** (nach SN 592 000)
 Anker-Bügel, werkseitig integriert
 integriertes Gefälle 2 %, gemäss CH-Norm
 Befestigungsmaterial, Randdämmstreifen, Rostheber

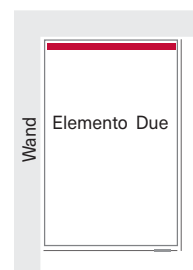
Ablaufleistung: 0,5 l/s nach DIN EN 1253
 Einbauhöhe: ab 90 mm (ohne Gefälle)

ARTIKEL	LÄNGE	Breite		
		80 cm	90 cm	100 cm
ARTIKEL	LÄNGE	ARTNR.	ARTNR.	ARTNR.
Elemento Due L 50	90 cm	3- DL89-50	3- DL99-50	3- DL910-50*
Elemento Due L 50	100 cm	3- DL810-50	3- DL910-50	3- DL1010-50
Elemento Due L 50	110 cm	3- DL811-50	3- DL911-50	3- DL1011-50
Elemento Due L 50	120 cm	3- DL812-50	3- DL912-50	3- DL1012-50
Elemento Due L 50	130 cm	3- DL813-50	3- DL913-50	3- DL1013-50
Elemento Due L 50	140 cm	3- DL814-50	3- DL914-50	3- DL1014-50
Elemento Due L 50*	150 cm*	3- DL815-50*	3- DL915-50*	3- DL1015-50*
Elemento Due L 50*	160 cm*	3- DL816-50*	3- DL916-50*	3- DL1016-50*

* Auf Anfrage!



Ablaufkörper mit herausnehmbarem Siphon
Sperrwasserstand 50 mm



Hinweis: ELEMENTO DUE ist auf Anfrage auch als Nischenlösung, als einseitige Wandlösung oder als millimetergenaue Sonderanfertigung erhältlich.

dellco tecnica

ELEMENTO **TRE**

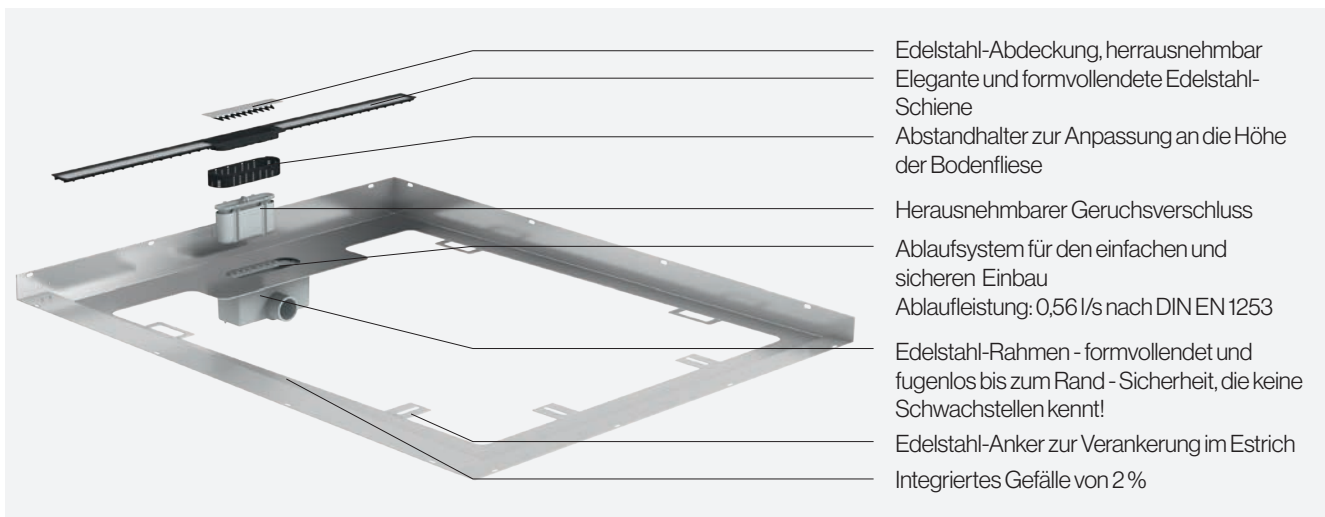
EDEL.
STAHL.
LOOK.

EDELSTAHLRAHMEN ELEMENTO TRE

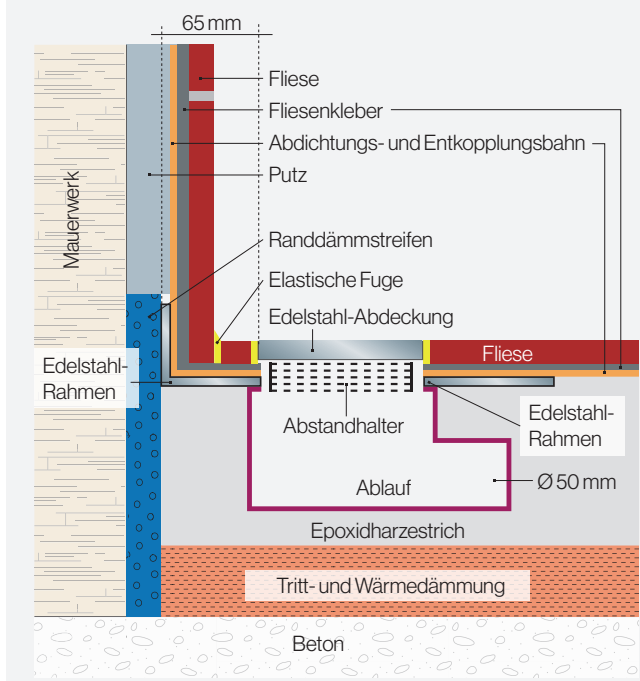
ELEMENTO **TRE**

Akzentuiert integriert.

Ein Komplett-System für eine dauerhaft dichte Konstruktion bodenebener Duschen kann sich dezent integrieren. Wie ELEMENTO UNO und ELEMENTO DUE. Oder eigene Akzente setzen. Wie ELEMENTO TRE. Die formvollendete Duschrinne LINNUM® DESIGN passt sich nahtlos an den Boden der Dusche an. Mit einer Abdeckung aus Edelstahl, die ELEMENTO TRE einen einzigartigen Charakter verleiht. Wasser trifft auf Stahl. Klarer kann Design nicht sein.



Einbauprinzip



- Integriertes Ablauf-System mit herausnehmbarem Geruchsverschluss (50 mm Wasserstand)
- Ablaufleistung: 0,56 l/s (EN 1253-1 bei 20 mm Anstauhöhe)
- Höchste Sicherheit durch werkseitig integrierte Flansche und Ablaufsystem
- Anker-Bügel für eine perfekte Anbindung an den Estrich
- Die integrierte Keilschiene erspart aufwendige Gefälleschnitte der Bodenfliesen
- Der Schnittschutz sorgt für absolute Dichtigkeit auch beim Auswechseln von Silikonfugen
- Das vorgegebene Gefälle ermöglicht eine perfekte und einfache Führung beim Erstellen des Estrichs
- Das Gefälle zur Ablaufrinne beträgt 2 %
- Praktische, gerade Klebeflansche gemäss der CH-Norm für das Anbringen von Dichtbändern/Dichtbahnen
- Neben der grossen Auswahl an vorgefertigten Produkten liefern wir auf Wunsch auch millimetergenaue Massanfertigungen

DELLCO ABLAUFSYSTEM ELEMENTO TRE

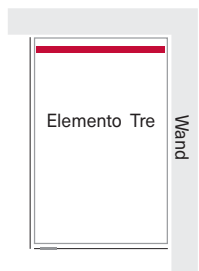
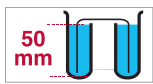
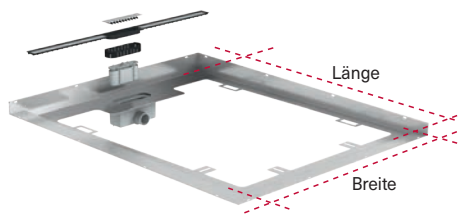
Dellco Ablaufsystem Elemento Tre, **Anschlag rechts** zur Rundum-Abdichtung bodengleicher Duschen mit integrierter Duschrinne

Material: Edelstahl 1.4301
 mit: Ablaufkörper waagrecht, DN 50
 Abdeckung: Edelstahl V2A, gebürstet
 Siphon mit Sperrwasserstand 50 mm (nach SN 592 000)
 Anker-Bügel, werkseitig integriert
 integriertem Gefälle 2 %, gemäss CH-Norm
 Befestigungsmaterial

Ablaufleistung: 0,56 l/s (EN 1253-1 bei 20 mm Anstauhöhe)
 Einbauhöhe: ab 99 mm (ohne Gefälle)

ARTIKEL	LÄNGE	BREITE	ARTIKELNR.
Elemento Tre, Anschlag rechts	1200 mm	900 mm	3-TR01
Elemento Tre, Anschlag rechts	1300 mm	900 mm	3-TR02
Elemento Tre, Anschlag rechts	1400 mm	900 mm	3-TR03

Auf Wunsch fertigen wir auch millimetergenaue Massanfertigungen.



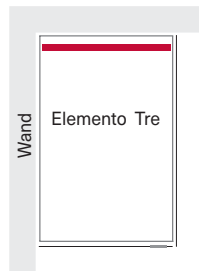
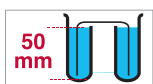
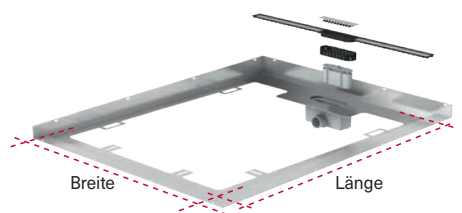
Dellco Ablaufsystem Elemento Tre, **Anschlag links** zur Rundum-Abdichtung bodengleicher Duschen mit integrierter Duschrinne

Material: Edelstahl 1.4301
 mit: Ablaufkörper waagrecht, DN 50
 Abdeckung: Edelstahl V2A, gebürstet
 Siphon mit Sperrwasserstand 50 mm (nach SN 592 000)
 Anker-Bügel, werkseitig integriert
 integriertem Gefälle 2 %, gemäss CH-Norm
 Befestigungsmaterial

Ablaufleistung: 0,56 l/s (EN 1253-1 bei 20 mm Anstauhöhe)
 Einbauhöhe: ab 99 mm (ohne Gefälle)

ARTIKEL	LÄNGE	BREITE	ARTIKELNR.
Elemento Tre, Anschlag links	1200 mm	900 mm	3-TL04
Elemento Tre, Anschlag links	1300 mm	900 mm	3-TL05
Elemento Tre, Anschlag links	1400 mm	900 mm	3-TL06

Auf Wunsch fertigen wir auch millimetergenaue Massanfertigungen.



Dellco Schallschutz-Manschette Linum

passend zu den Duschrinnen LinumDesign S-741-50 / Ablaufsystem Elemento Tre
 Material: Polyethylen

ARTIKEL	ARTIKELNR.
Schallschutz-Manschette Linum	DL2000



Z-PROFILE

SEITENABDICHTUNG
BODENGLEICHER DUSCHEN

03

 **Z-PROFIL**

SWISS MADE 

dellco tecnica

Z-PROFIL

DESIGN.
DAUERHAFT.
DICHT.

SWISS MADE 

SEITENABDICHTUNG Z-PROFIL

Z wie zu. Die Z-Profile zur Abdichtung der Seitenflächen bodengleicher Duschen.

Die neuen, eleganten Z-Profile aus Edelstahl V2 sind die innovative Lösung zur zuverlässigen Abdichtung der Seitenflächen bodengleicher Duschen. Mit ihrer Ausrichtung auf ein Gefälle von 2 % oder 1,5 % sorgen sie für sicheren Abfluss und verhindern gleichzeitig und dauerhaft Abdichtungsprobleme in den Ecken. Mit der zum Z-Profil Typ ZR und Typ ZL passenden Edelstahl-Dekorblende können zusätzlich die Schnittkanten der Fliesen verblendet werden. Obwohl fast unsichtbar, kann sich das Ergebnis sehen lassen.

Die innovative Kombination von Wand- und Bodenanschluss mit breiten Flanschflächen vereinfacht die Abdichtungsarbeiten in erheblichem Masse. Die Profile sind leicht zu verbauen, reduzieren den Aufwand beim Abziehen des Estrichs und machen aufwendige Gefälleschnitte an den Bodenfliesen überflüssig. Schon nach kurzer Zeit sieht die bodengleiche Dusche blendend aus und hält dauerhaft dicht.



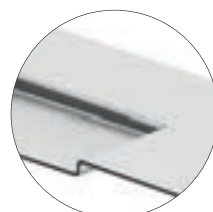
Z-Profil Typ ZR und ZL



Dekorblende
passend zu Typ ZR und Typ ZL

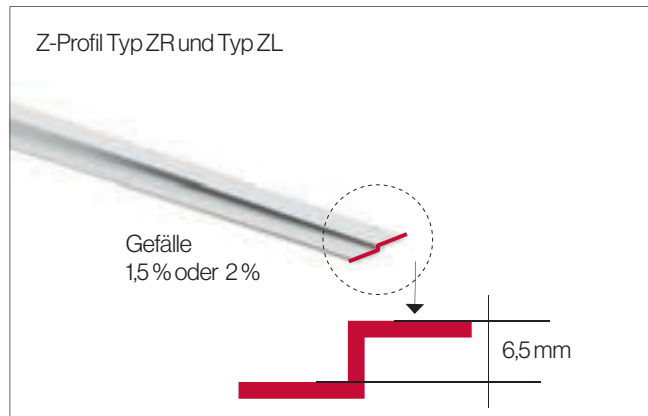
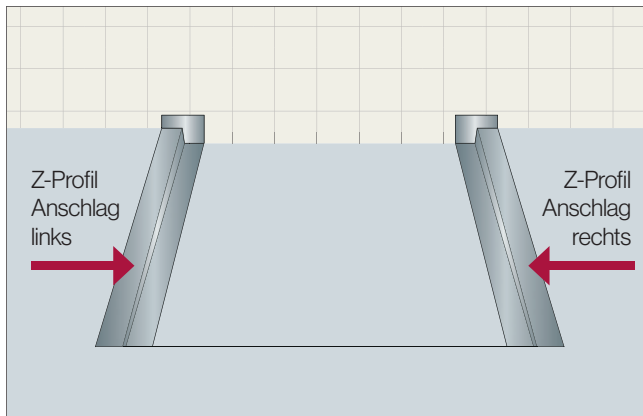


Z-Profil Typ ZRX und ZLX
mit zusätzlich integriertem Schwallenschutz



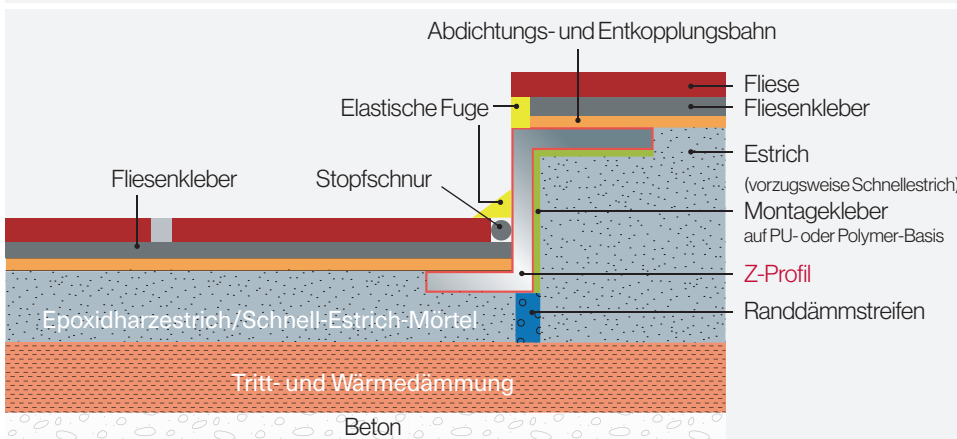
SEITENABDICHTUNG Z-PROFIL

Z-PROFIL



Einbau-Skizzen Z-Profile und Dekorblende

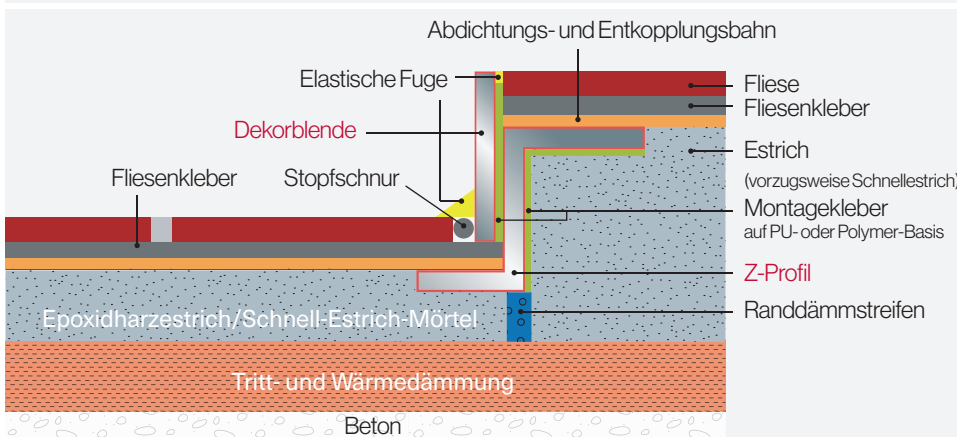
Z-Profil Typ ZR, ZL, ZRX u. ZLX



TIPP:

- Einbau des Z-Profils „nass-in-nass“!
- Estrich-Material: **≥ 5 cm Einbauhöhe:** Schnell-Estrich Mörtel z. B. „Sopro M5 Schnell Estrich Mörtel“ (CT-C40-F6)
- **≤ 5 cm Einbauhöhe:** Epoxidharzestrich
- Z-Profil sollte mit den Estrichflächen bündig verbaut werden.
- Montagekleber z. B. „Sopro Racofix 818“

Dekorblende zu Z-Profil Typ ZR und ZL



DELLCO SEITENABDICHTUNG Z-PROFIL

Dellco Z-Profil Typ ZR und passendes Dekorprofil Typ ZR
zum Einbau mit **Anschlag rechts**

Material: Edelstahl 1.4301, ablängbar bis zu 20 cm
mit: Gefälle 1,5 % oder 2 %

		Gefälle 1,5 %	Gefälle 2,0 %
ARTIKEL	LÄNGE	ARTIKELNR.	ARTIKELNR.
Z-Profil Typ ZR	100 cm	ZR- 15-01	ZR- 20-01
Z-Profil Typ ZR	120 cm	ZR- 15-02	ZR- 20-02
Z-Profil Typ ZR	150 cm	ZR- 15-03	ZR- 20-03
Dekorprofil Typ ZR	100 cm	DR- 15-01	DR- 20-01
Dekorprofil Typ ZR	120 cm	DR- 15-02	DR- 20-02
Dekorprofil Typ ZR	150 cm	DR- 15-03	DR- 20-03

Auf Wunsch fertigen wir auch millimetergenaue Massanfertigungen.



Dellco Z-Profil Typ ZL und passendes Dekorprofil Typ ZL
zum Einbau mit **Anschlag links**

Material: Edelstahl 1.4301, ablängbar bis zu 20 cm
mit: Gefälle 1,5 % oder 2 %

		Gefälle 1,5 %	Gefälle 2,0 %
ARTIKEL	LÄNGE	ARTIKELNR.	ARTIKELNR.
Z-Profil Typ ZL	100 cm	ZL- 15-01	ZL- 20-01
Z-Profil Typ ZL	120 cm	ZL- 15-02	ZL- 20-02
Z-Profil Typ ZL	150 cm	ZL- 15-03	ZL- 20-03
Dekorprofil Typ ZL	100 cm	DL- 15-01	DL- 20-01
Dekorprofil Typ ZL	120 cm	DL- 15-02	DL- 20-02
Dekorprofil Typ ZL	150 cm	DL- 15-03	DL- 20-03

Auf Wunsch fertigen wir auch millimetergenaue Massanfertigungen.



Dellco Z-Profil Typ ZRX
zum Einbau mit **Anschlag rechts**

Material: Edelstahl 1.4301, ablängbar bis zu 20 cm
mit: Gefälle 1,5 % oder 2 %
Absatz für Schwellwasser
mit Vertiefung am Anfang der Duschfläche von 6,5 cm

		Gefälle 1,5 %	Gefälle 2,0 %
ARTIKEL	LÄNGE	ARTIKELNR.	ARTIKELNR.
Z-Profil Typ ZRX	max. 165 cm	auf Anfrage	auf Anfrage



Dellco Z-Profil Typ ZLX
zum Einbau mit **Anschlag links**

Material: Edelstahl 1.4301, ablängbar bis zu 20 cm
mit: Gefälle 1,5 % oder 2 %
Absatz für Schwellwasser
mit Vertiefung am Anfang der Duschfläche von 6,5 cm

		Gefälle 1,5 %	Gefälle 2,0 %
ARTIKEL	LÄNGE	ARTIKELNR.	ARTIKELNR.
Z-Profil Typ ZLX	max. 165 cm	auf Anfrage	auf Anfrage



SWISS MADE 

dellco *tecnica*

-PROFILGLAS

INNOVATION.
ELEGANZ.
PERFEKTION.

SWISS MADE 

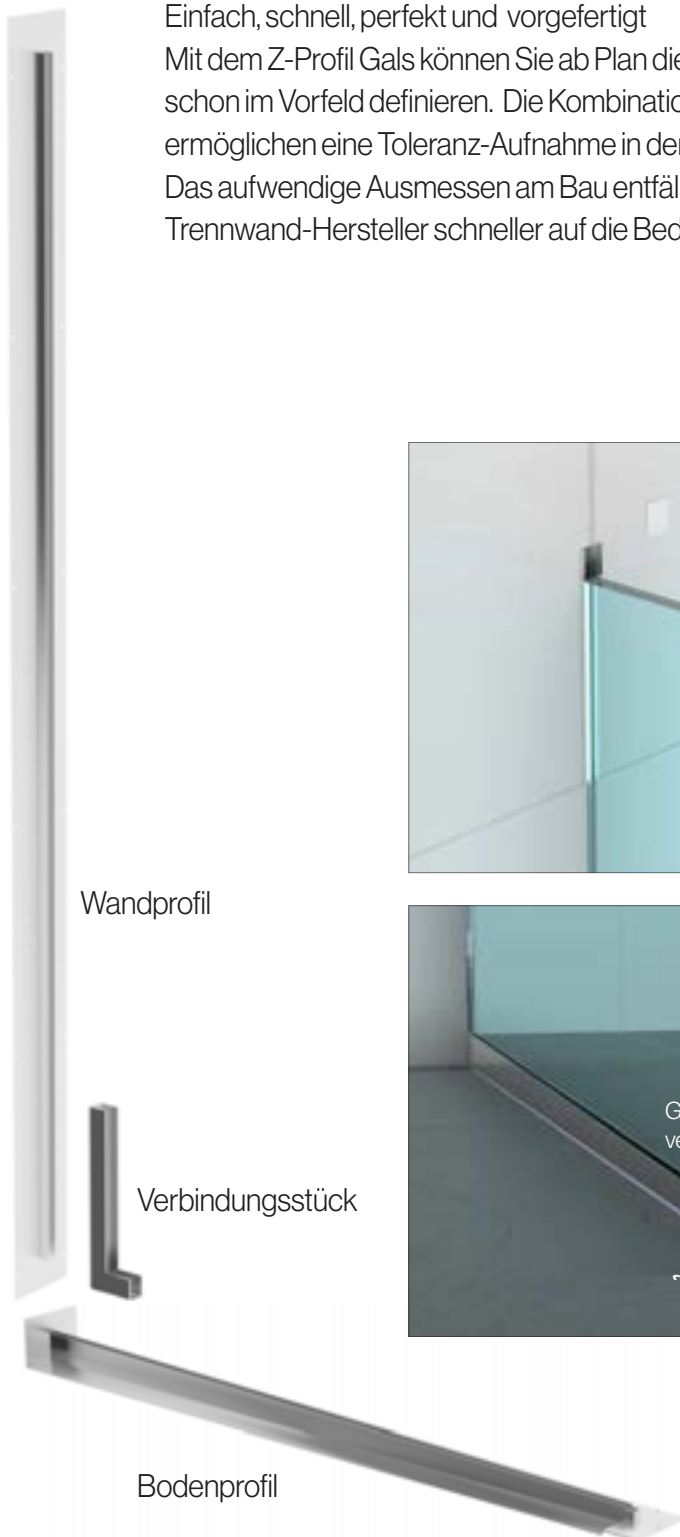
SEITENABDICHTUNG Z-PROFIL GLAS

Innovatives System zur Seitenabdichtung bodengleicher Duschen mit integriertem Profil für die Glas-Trennwand

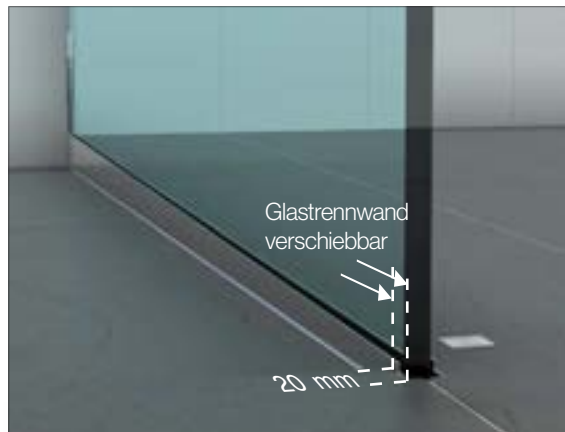
Einfach, schnell, perfekt und vorgefertigt

Mit dem Z-Profil Gals können Sie ab Plan die Länge der Glas-Trennwand bei einer Walk-In Dusche schon im Vorfeld definieren. Die Kombination von Wand- und dem innovativem Bodenprofil ermöglichen eine Toleranz-Aufnahme in der Waagrechten von bis zu 20 mm!

Das aufwendige Ausmessen am Bau entfällt. Durch diese Rationalisierung können somit auch die Trennwand-Hersteller schneller auf die Bedürfnisse reagieren. Das spart Zeit und Geld.



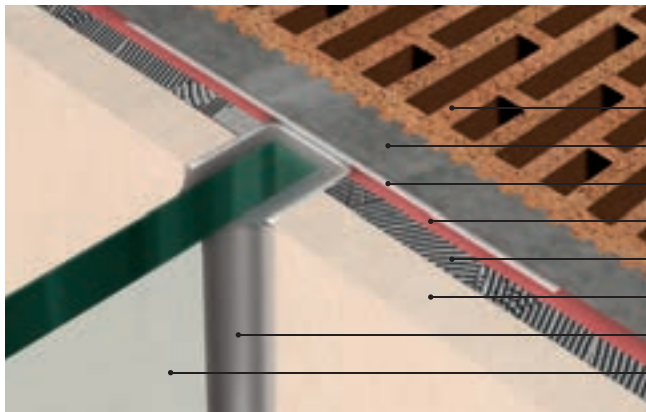
Wandprofil mit Abdeckung am oberen Ende der Glastrennwand



Nach Einbau hat die Bodenschiene eine Toleranz von 20 mm für die Montage der Glastrennwand. So können eventuelle Wand- oder Boden-Ungenauigkeiten problemlos ausgeglichen werden.

SEITENABDICHTUNG Z-PROFIL GLAS

Z-PROFIL GLAS

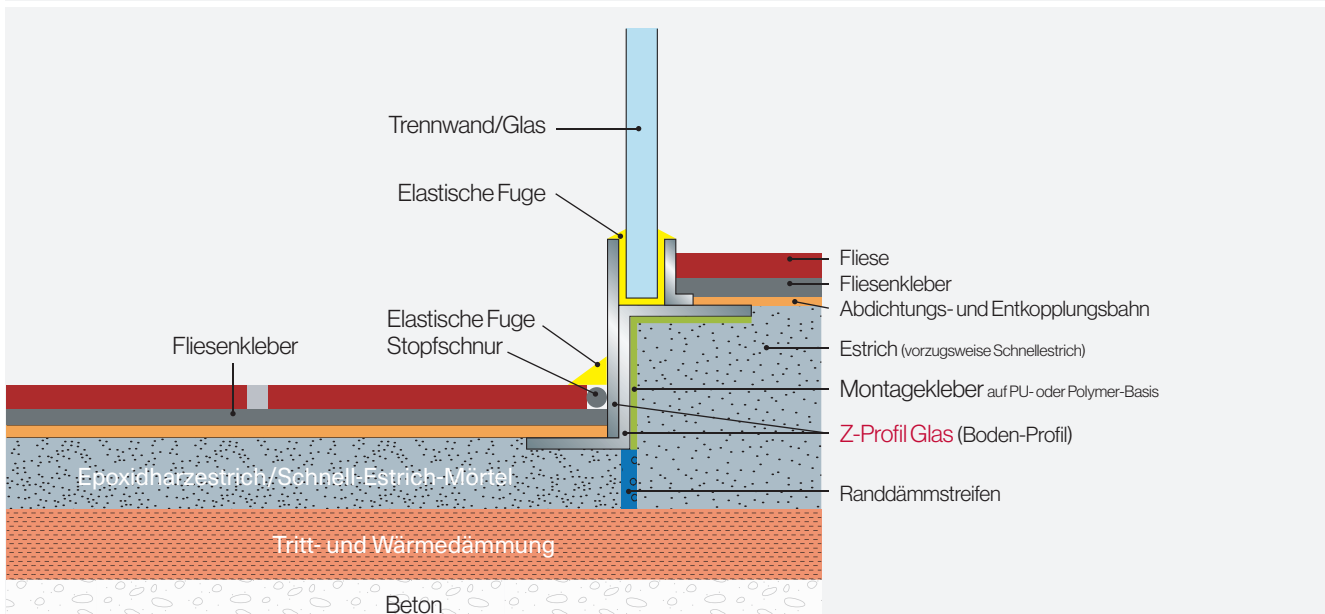


- Backsteine (Wand)
- Putz
- Wandprofil Z-PROFIL GLAS
- Abdichtungsbahn
- Fliesenkleber
- Fliese
- Silikon
- Glas-Trennwand

Wünschen Sie eine All-in-one-Lösung? Optional liefern wir Ihnen auch die passende Trennwand aus 10 mm Sicherheitsglas!

Einbau-Skizze Z-Profil Glas

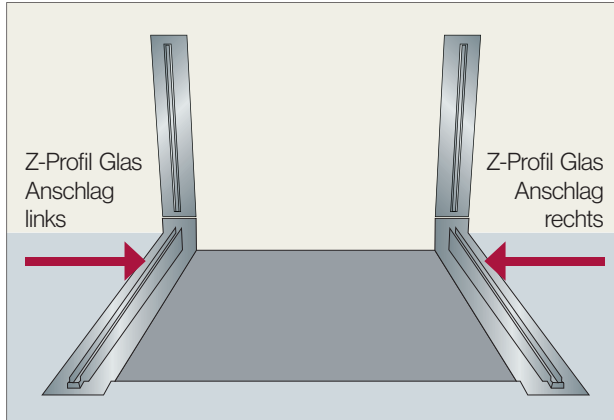
Mauerwerk mit Abdichtungs- und Entkopplungsbahnen



- Integriertes U-Profil zur Aufnahme einer Glasscheibe am Boden und an der Wand.
- Die Glasscheibe kann millimetergenau vorbestellt werden.
- Aufwendiges Ausmessen entfällt.
- Sie sparen Kosten und Zeit.

- Höchste Sicherheit und Haltbarkeit. Kompromisslos exklusiv aus Edelstahl V2A.
- Integrierte Keilschiene. Bodenfliesen ohne Fliesenfugen sauber verlegen.
- Gefälle zur Ablaufrinne 1,5 % oder 2 %

DELLCO SEITENABDICHTUNG Z-PROFIL GLAS

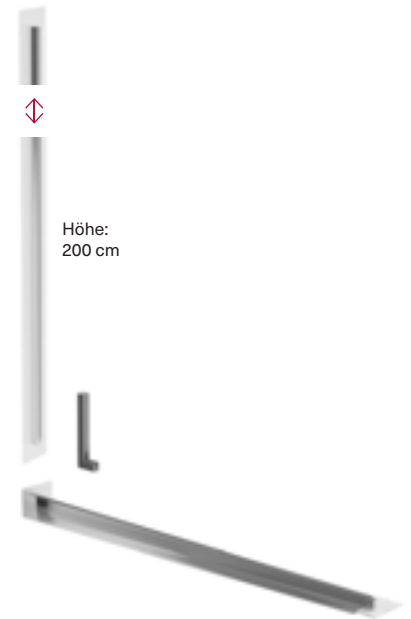


Dellco Z-Profil Glas R zum Einbau mit **Anschlag rechts**

Material: Edelstahl 1.4301
mit: Wand-Profil, Boden-Profil und Verbindungsstück zur Aufnahme einer Glas-Trennwand
Gefälle 1,5 % oder 2 %

ARTIKEL	LÄNGE	Gefälle	
		1,5 %	2,0 %
ARTIKELNR.	ARTIKELNR.		
Z-Profil Glas R	130 cm	ZRG- 15-13	ZRG- 20-13
Z-Profil Glas R	140 cm	ZRG- 15-14	ZRG- 20-14
Z-Profil Glas R	150 cm	ZRG- 15-15	ZRG- 20-15

Optional liefern wir die passende Trennwand aus 10 mm Sicherheitsglas!
Und auf Wunsch fertigen wir auch millimetergenaue Massanfertigungen.

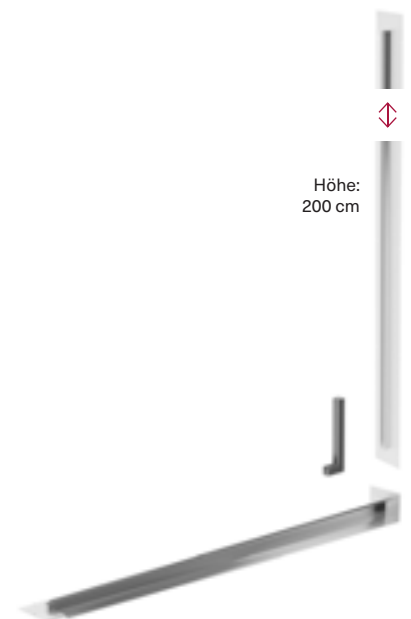


Dellco Z-Profil Glas L zum Einbau mit **Anschlag links**

Material: Edelstahl 1.4301
mit: Wand-Profil, Boden-Profil und Verbindungsstück zur Aufnahme einer Glas-Trennwand
Gefälle 1,5 % oder 2 %

ARTIKEL	LÄNGE	Gefälle	
		1,5 %	2,0 %
ARTIKELNR.	ARTIKELNR.		
Z-Profil Glas L	130 cm	ZLG- 15-13	ZLG- 20-13
Z-Profil Glas L	140 cm	ZLG- 15-14	ZLG- 20-14
Z-Profil Glas L	150 cm	ZLG- 15-15	ZLG- 20-15

Optional liefern wir die passende Trennwand aus 10 mm Sicherheitsglas!
Und auf Wunsch fertigen wir auch millimetergenaue Massanfertigungen.



DUSCHABLAGE
FORM



FORM

DUSCHABLAGEN

04

DUSCHABLAGE
FORM

dellco tecnica

DUSCHABLAGE
FORM

MINIMALISTISCH.
FORMVOLLENDET.
KONGENIAL.



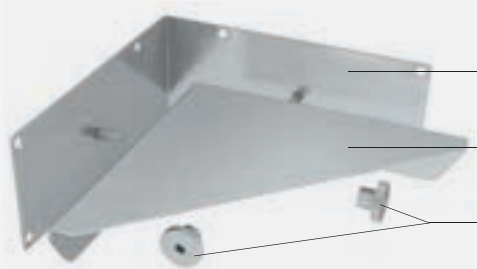
SWISS MADE 

DUSCHABLAGEN FORM

FORMidabel.

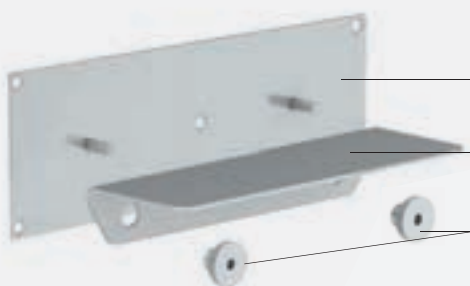
Einen ästhetisch integrierten Ablauf für eine bodenebene Dusche installieren und bei der Ablage Abstriche machen? Niemals! FORM, die kompromisslos minimalistisch gestaltete Duschablage für Eck- oder Flächenmontage erfüllt nicht nur die Ansprüche des Puristen an ein harmonisch implementiertes Accessoire. Das Konstruktionsprinzip, das kongenial der Idee des ELEMENTO-Programms folgt, verhindert auch die Perforierung der Abdichtungsebene unter den Wandfliesen. Ein in sich wasserdichtes Konzept.

Einbauprinzip
Duschablage Typ E (Ecklösung)



- Edelstahl-Wandschiene (Edelstahl 1,5 mm)
zur Verschraubung an der Wandfläche (unter der Abdichtung)
- Duschablage Typ E (Edelstahl 3,0 mm)
zur Anbringung in der Wanddecke
- 2 Rändelmutter (Edelstahl)
zur Verschraubung der Duschablage

Einbauprinzip
Duschablage Typ F (Flächenlösung)

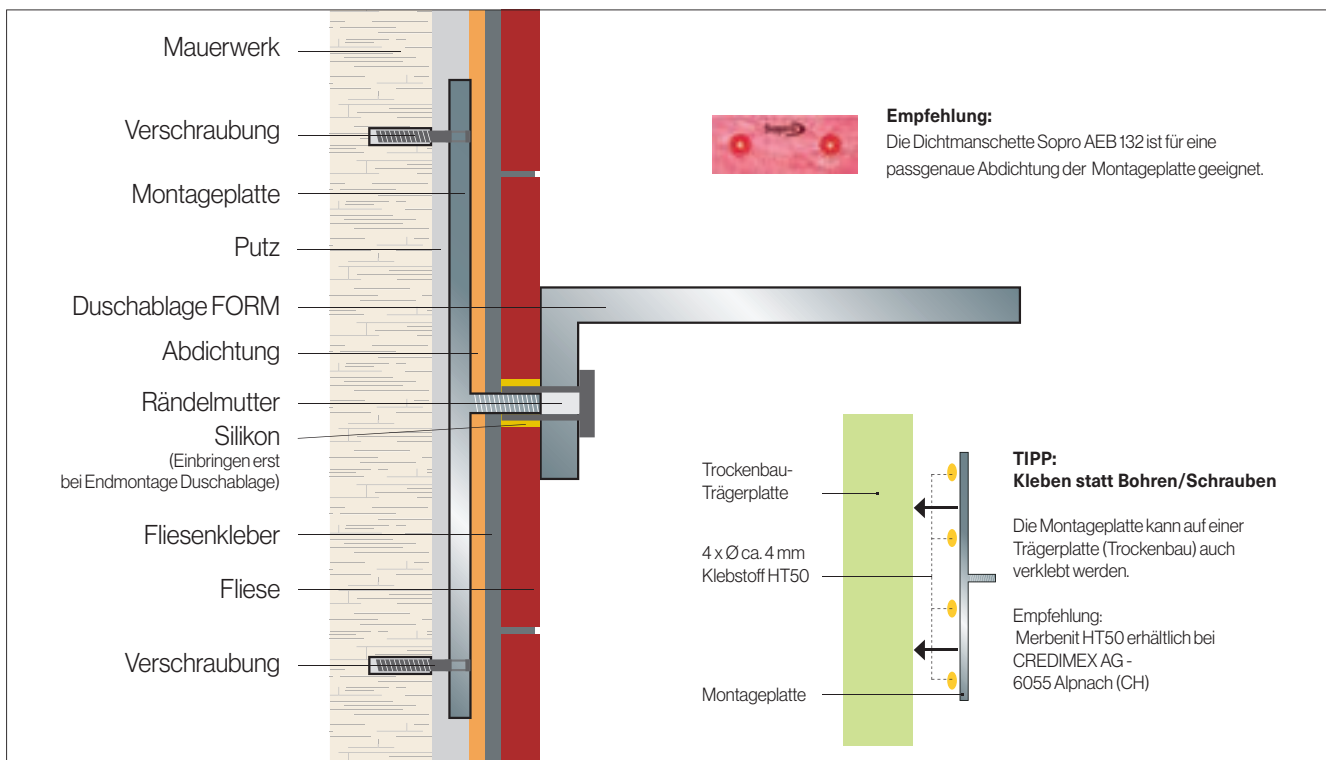


- Edelstahl-Wandschiene (Edelstahl 1,5 mm)
zur Verschraubung an der Wandfläche (unter der Abdichtung)
- Duschablage Typ F (Edelstahl 3,0 mm)
zur Anbringung an der Wandfläche
- 2 Rändelmutter (Edelstahl)
zur Verschraubung der Duschablage

DUSCHABLAGEN FORM

DUSCHABLAGE FORM

Einbau-Skizze Duschablage FORM



TIPP:

Die Duscharlagen FORM Typ F 01, Typ F 05 und Typ E 09 können durch den Fliesenleger mit Keramikplatten belegt werden.

Empfehlung:
Fliesen mit Montagekleber Sopro Racofix aufbringen/verkleben.



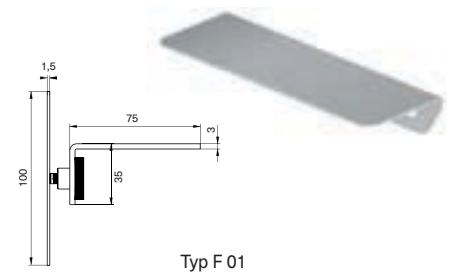
DELLCO DUSCHABLAGEN FORM TYP F

Dellco Duschablage FORM, Typ F

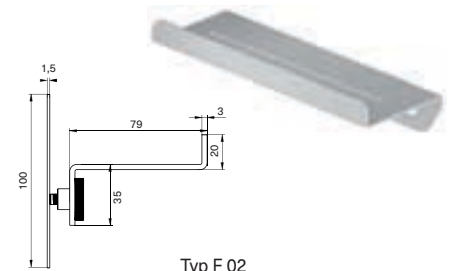
Material: Edelstahl 1.4301, 3 mm
 mit: Montageplatte (Wandhalter) aus Edelstahl, 1,5 mm
 2 Rändelmuttern aus Edelstahl

ARTIKEL	ABMESSUNGEN	HÖHE	ARTIKELNR.
Duschablage, Typ F 01	210 x 75 mm (BxT)	35 mm	5-0 1
Duschablage, Typ F 02	210 x 79 mm (BxT)	55 mm	
Duschablage, Typ F 03	210 x 79 mm (BxT)	55 mm	5-03
Duschablage, Typ F 04	210 x 75 mm (BxT)	35 mm	5-04
Duschablage, Typ F 05	300 x 75 mm (BxT)	35 mm	5-05
Duschablage, Typ F 06	300 x 79 mm (BxT)	55 mm	5-06

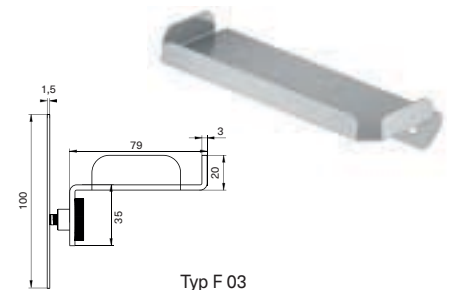
Auf Wunsch fertigen wir auch millimetergenaue Massanfertigungen.



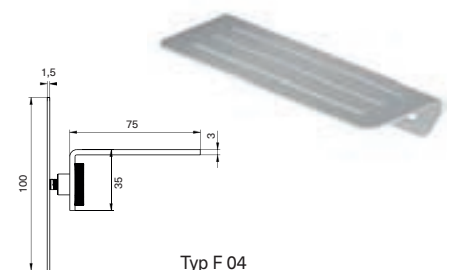
Typ F 01



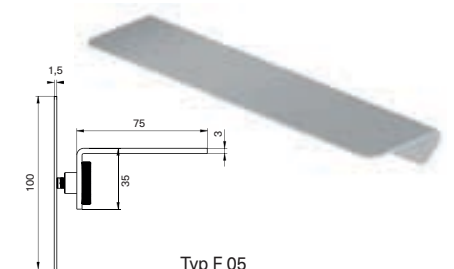
Typ F 02



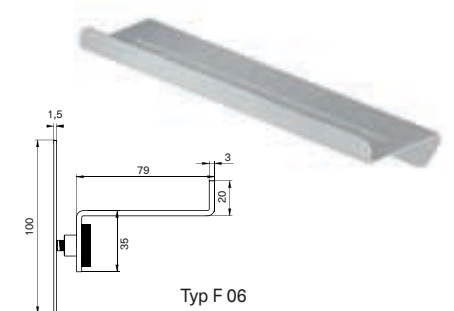
Typ F 03



Typ F 04



Typ F 05



Typ F 06

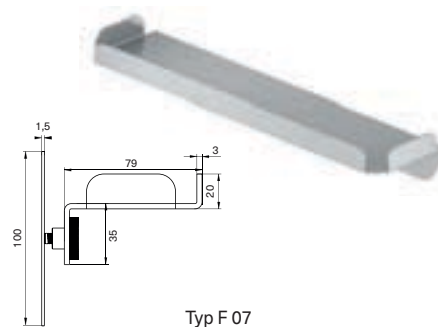
DELLCO DUSCHABLAGE FORM TYP F UND TYP E

Dellco Duschablage FORM, Typ F

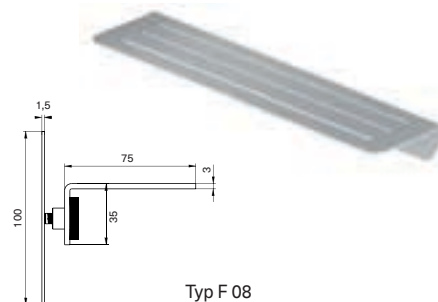
Material: Edelstahl 1.4301, 3 mm
 mit: Montageplatte (Wandhalter) aus Edelstahl, 1,5 mm
 2 Rändelmuttern aus Edelstahl

ARTIKEL	ABMESSUNGEN	HÖHE	ARTIKELNR.
Duschablage, Typ F 07	300 x 79 mm (BxT)	55 mm	5-07
Duschablage, Typ F 08	300 x 75 mm (BxT)	35 mm	5-08

Auf Wunsch fertigen wir auch millimetergenaue Massanfertigungen.



Typ F 07



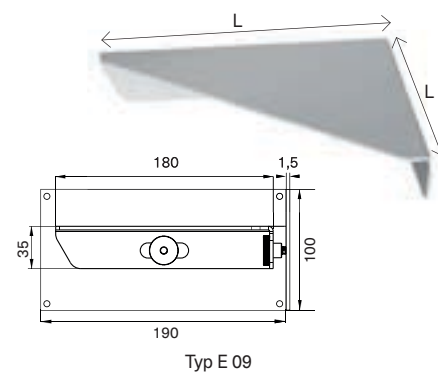
Typ F 08

Dellco Duschablage FORM, Typ E

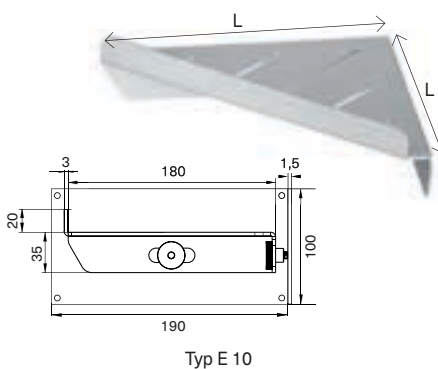
Material: Edelstahl 1.4301, 3 mm
 mit: Montageplatte (Wandhalter) aus Edelstahl, 1,5 mm
 2 Rändelmuttern aus Edelstahl

ARTIKEL	ABMESSUNGEN	HÖHE	ARTIKELNR.
Duschablage, Typ E 09	180 x 180 mm (LxL)	35 mm	5-09
Duschablage, Typ E 10	180 x 180 mm (LxL)	55 mm	
Duschablage, Typ E 11	180 x 180 x 79 mm (LxLxB)	55 mm	5-11

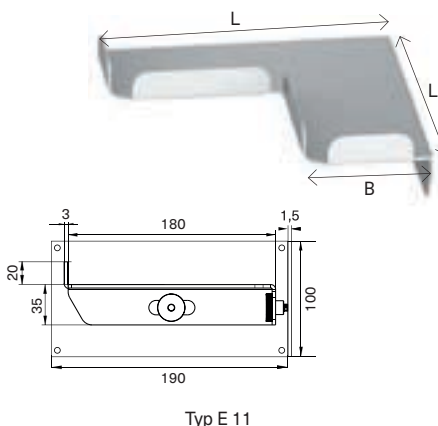
Auf Wunsch fertigen wir auch millimetergenaue Massanfertigungen.



Typ E 09



Typ E 10



Typ E 11

BODENWASSERABLÄUFE

FÜR BAD UND DUSCHE

05

dellco tecnica

BAD INNOVATIONEN

PERFEKT.

PRAKTISCH.

PROFESSIONELL.



SERIE CAMALEON®

100 x 100
mm

120 x 120
mm

150 x 150
mm

Entwässerung mit System

Die jimten-Bodenabläufe Camaleon® bieten ein breites und qualitativ hochwertiges Sortiment an Ablaufsystemen in Verbundabdichtung für geflieste Böden und bodengleiche Duschen.

Alle angebotenen Roste werden aus Edelstahl V2A gefertigt und sind in den Stärken 3 mm (gelasert) oder 1,5 mm (gestanzt) erhältlich.

Abdeckung aus Edelstahl _____



Siphon-Glocke, herausnehmbar _____



Haarfilter (optional) _____



Geruchsverschluss, herausnehmbar _____



Kanalgas-Stopp (optional) _____



Aufstockelement _____



Anpress-Ring _____



Ablaufkörper _____



SERIE CAMALEON®



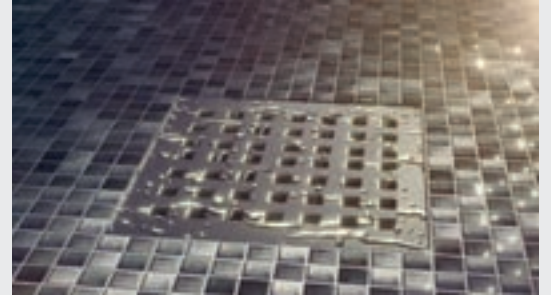
Roste aus Edelstahl

100 x 100 mm					
	Cuadrícula 100 Edelstahl V2A 3 mm, gelasert	Ondas 100 Edelstahl V2A 3 mm, gelasert	Clasic 100 Edelstahl V2A 1,5 mm	Square 100 Edelstahl V2A 1,5 mm	
120 x 120 mm					
	Cuadrícula 120 Edelstahl V2A 3 mm, gelasert	Linea 120 Edelstahl V2A 3 mm, gelasert	Camaleon 120 Edelstahl V2A 1,5 mm	Square 120 Edelstahl V2A 1,5 mm	Soft 120 Edelstahl V2A 1,5 mm
150 x 150 mm				<p>Abdeckung zur Aufnahme individueller Fliesen</p> <p>180° drehen</p>	
	Cuadrícula 150 Edelstahl V2A 3 mm, gelasert	Linea 150 Edelstahl V2A 3 mm, gelasert	Camaleon 150 Edelstahl V2A 1,5 mm		

Ausstattung

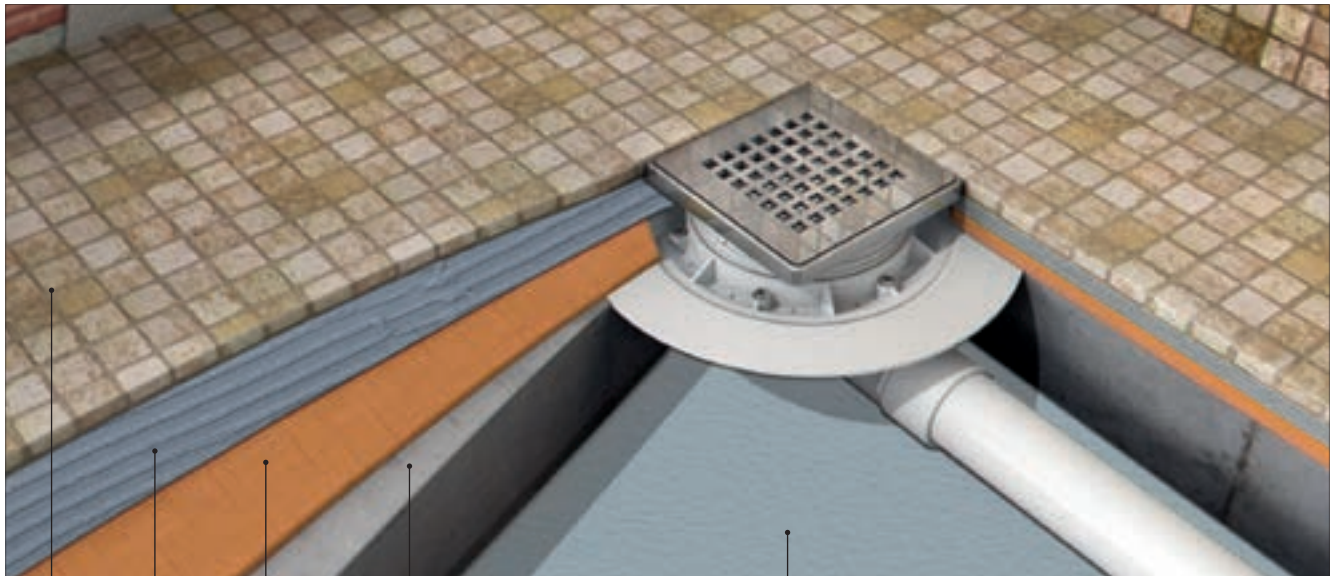
Haarsieb für die einfache Entnahme und Reinigung (optional)	Anti-Geruchsklappe stoppt Kanalgasgeruch (optional)	Siphon-Glocke mit O-Ring-Dichtung für eine bessere Abdichtung	Anpressring für den sicheren Halt der Abdichtungsbahn

SERIE CAMALEON®



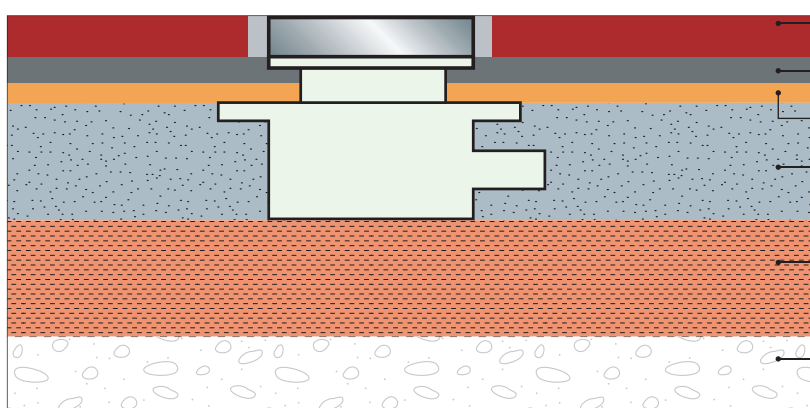
Bodenaufbau

Einbausituation



- Tritt- und Wärmedämmung
- Estrich
- Dichtbahn
- Fliesenkleber
- Fliesen

Schnittzeichnung



- Fliese
- Fliesenkleber
- Dichtbahn
- Estrich
- Tritt- und Wärmedämmung
- Beton

Ausführungen Bodenabläufe **C 10** (Rost 98 x 98mm)

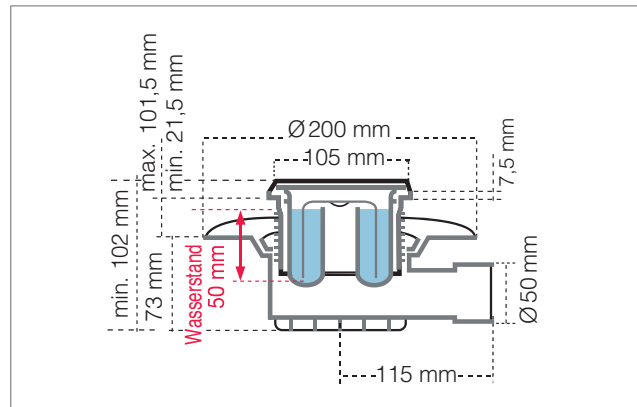
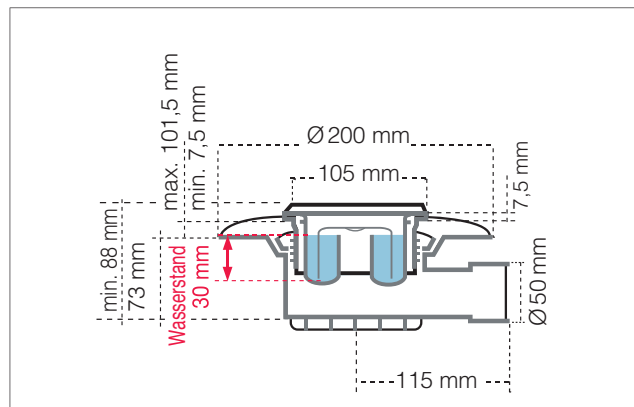
Bodenablauf 100 mit
30 mm Siphon-Sperrwasserstand

(abweichend zur SN 592 000)

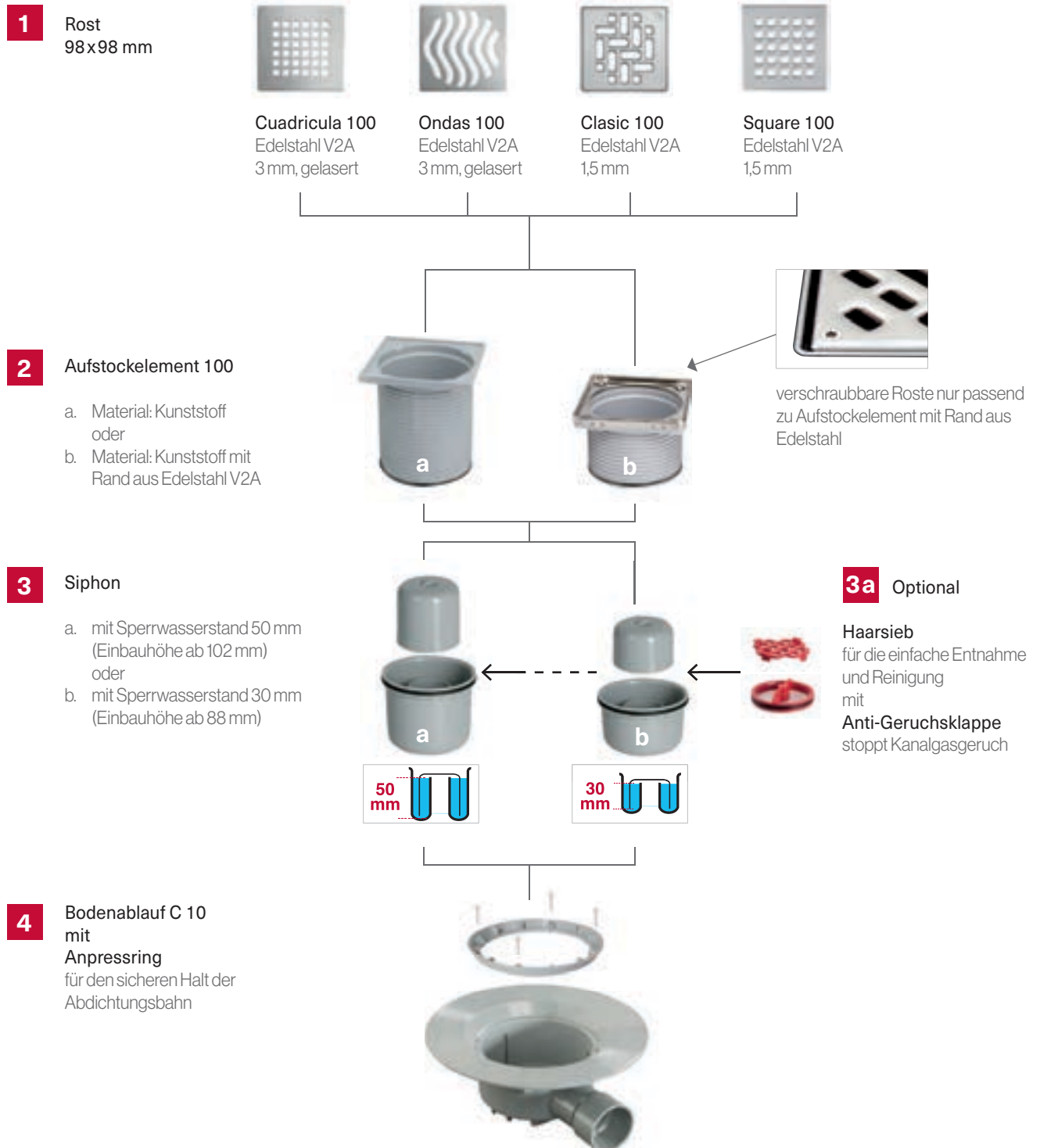
Einbauhöhe: ab 88 mm
Ablaufleistung: max. 0,8 l/s mit Abdeckung Square
(EN 1253-2)

Bodenablauf 100 mit
50 mm Siphon-Sperrwasserstand

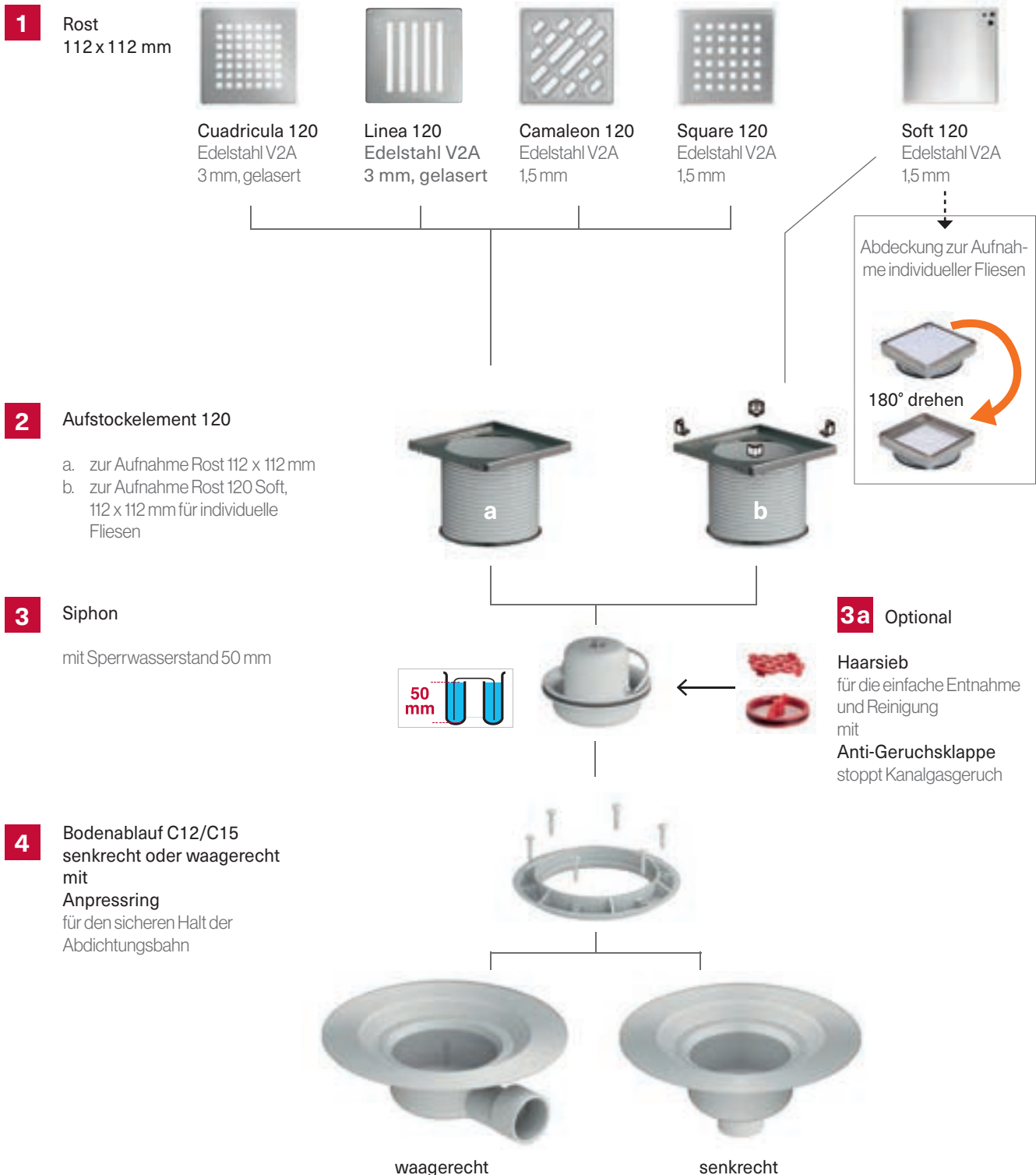
Einbauhöhe: ab 102 mm
Ablaufleistung: max. 0,8 l/s mit Abdeckung Square
(EN 1253-2)



Systemaufbau Bodenabläufe C 10 (Rost 98 x 98 mm)



Systemaufbau Bodenabläufe C 12 (Rost 112 x 112mm)



Systemaufbau Bodenabläufe C 15 (Rost 142 x 142mm)

- 1** Rost
142 x 142 mm



Cuadrícula 150
Edelstahl V2A
3 mm, gelasert



Linea 150
Edelstahl V2A
3 mm, gelasert



Camaleon 150
Edelstahl V2A
1,5 mm

- 2** Aufstockelement 150
zur Aufnahme Rost 142 x 142 mm



- 3** Siphon
mit Sperrwasserstand 50 mm

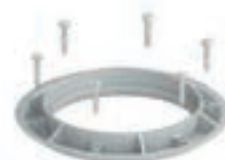


- 3a** Optional



Haarsieb
für die einfache Entnahme
und Reinigung
mit
Anti-Geruchsklappe
stoppt Kanalgasgeruch

- 4** Bodenablauf C12/C15
senkrecht oder waagrecht
mit
Anpressring
für den sicheren Halt der
Abdichtungsbahn



waagrecht



senkrecht

JIMTEN SERIE CAMALEON® C10

jimten Bodenablauf C10/50

Ablaufgehäuse DN 50, waagrecht

mit: Anpressring
Siphon mit **Sperrwasserstand 50 mm**

Ablaufleistung: 0,8 l/s mit Abdeckung Square (EN 1253-2)

Einbauhöhe: ab 102 mm

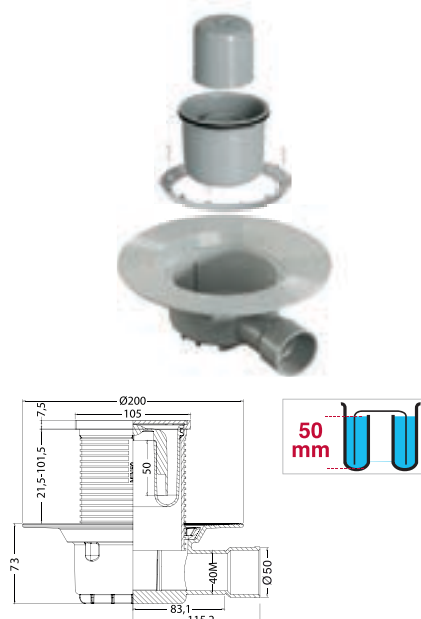
passende Aufstockelemente:

PVC 100 (Rost 98 x 98 mm)

PVC/Edelstahl (Rost 98 x 98 mm)

ARTIKEL	NENNWEITE	ARTIKELNR.
Bodenablauf C10/50	DN 50	31677

Optional: Haarsieb und Anti-Geruchsklappe,
Abdichtungs- und Entkopplungsbahn 150x200 cm oder 50x50 cm



jimten Bodenablauf C10/30

(abweichend zur SN 592 000)

Ablaufgehäuse DN 50, waagrecht

mit: Anpressring
Siphon mit **Sperrwasserstand 30 mm**

Ablaufleistung: 0,8 l/s mit Abdeckung Square (EN 1253-2)

Einbauhöhe: ab 88 mm

passende Aufstockelemente:

PVC 100 (Rost 98 x 98 mm)

PVC/Edelstahl (Rost 98 x 98 mm)

ARTIKEL	NENNWEITE	ARTIKELNR.
Bodenablauf C10/30	DN 50	31678

Optional: Haarsieb und Anti-Geruchsklappe,
Abdichtungs- und Entkopplungsbahn 150x200 cm oder 50x50 cm



jimten Aufstockelement 100 PVC

Material: PVC

passende Roste: Cuadrícula 100, Ondas 100 (98x98 mm)

Clasic 100, Square 100 (98x98 mm)

ARTIKEL	MASSE	ARTIKELNR.
Aufstockelement 100 PVC	100x100 mm	031405



jimten Aufstockelement 100 PVC/Edelstahl

Material: PVC mit Rostaufnahme aus Edelstahl

passende Roste: Cuadrícula 100, Ondas 100 (98x98 mm)

Clasic 100, Square 100 (98x98 mm)

Clasic 100 verschraubt (98x98 mm)

ARTIKEL	MASSE	ARTIKELNR.
Aufstockelement 100 PVC/Edelstahl	100x100 mm	031502



JIMTEN SERIE CAMALEON® C10

Haarsieb und Anti-Geruchsklappe

Material: PVC
passend zu den Bodenabläufen der Serie Camaleon C10 und C12/15

ARTIKEL	ARTIKELNR.
Haarsieb und Anti-Geruchsklappe	031640



Haarsieb für die einfache Entnahme und Reinigung



Anti-Geruchsklappe stoppt Kanalgasgeruch

Abdichtungs- und Entkopplungsbahn

Material: Geotextilgewebe, wasserdicht
Masse: 2000x1500 mm oder 500x500 mm

ARTIKEL	MASSE	ARTIKELNR.
Abdichtungs- und Entkopplungsbahn	2000x1500 mm	022303
Abdichtungs- und Entkopplungsbahn	500x500 mm	DL1000



jimten Roste Cuadrícula 100, Ondas 100

Material: Edelstahl V2A, 3mm, gelasert
Masse: 98x98 mm

ARTIKEL	MASSE	ARTIKELNR.
Rost Cuadrícula 100, satiniert	98x98 mm	031496
Rost Cuadrícula 100, verchromt*	98x98 mm	031497
Rost Ondas 100, satiniert	98x98 mm	031498
Rost Ondas 100, verchromt*	98x98 mm	031499

*auf Anfrage



Cuadrícula 100



Ondas 100



satiniert



verchromt

jimten Roste Clasic 100, Square 100

Material: Edelstahl V2A, 1,5mm, gestanzt
Masse: 98x98 mm

ARTIKEL	MASSE	ARTIKELNR.
Rost Clasic 100, satiniert	98x98 mm	031494
Rost Clasic 100, verchromt*	98x98 mm	031495
Rost Clasic 100, verschraubt (Anti-Vandalismus)	98x98 mm	131494
Rost Square 100, satiniert	98x98 mm	031500
Rost Square 100, verchromt*	98x98 mm	031501

*auf Anfrage



Clasic 100



Square 100



satiniert



verchromt



verschraubt

JIMTEN SERIE CAMALEON® C12/C15

jimten Bodenablauf C12/C15 waagrecht

Ablaufgehäuse DN 50, waagrecht

mit: Anpressring
Siphon mit Sperrwasserstand 50 mm

Ablaufleistung: 0,85 l/s mit Abdeckung Square (EN 1253-2)

Einbauhöhe: ab 94 mm

passende Aufstockelemente:

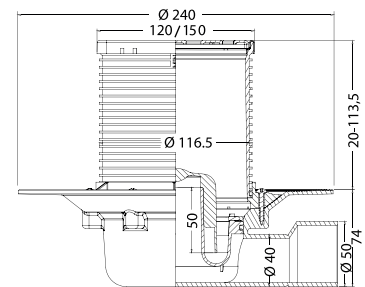
120 (Rost 112 x 112 mm)

120 zur Aufnahme individueller Fliesen (Rost 112 x 112 mm)

150 (Rost 142 x 142 mm)

ARTIKEL	NENNWEITE	ARTIKELNR.
Bodenablauf C12/C15 waagrecht	DN 50	31679

Optional: Haarsieb und Anti-Geruchsklappe,
Abdichtungs- und Entkopplungsbahn 150x200 cm oder 50x50 cm,
Schallschutz-Manschette



jimten Bodenablauf C12/C15 senkrecht

Ablaufgehäuse DN 50, senkrecht

mit: Anpressring
Siphon mit Sperrwasserstand 50 mm

Ablaufleistung: 1,3 l/s mit Abdeckung Square (EN 1253-2)

Einbauhöhe: ab 83 mm

passende Aufstockelemente:

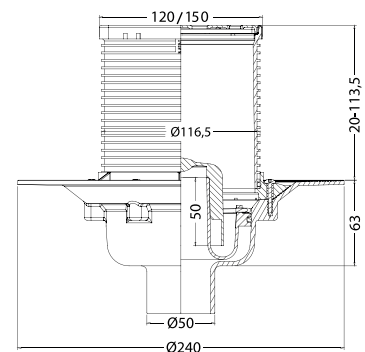
120 (Rost 112 x 112 mm)

120 zur Aufnahme individueller Fliesen (Rost 112 x 112 mm)

150 (Rost 142 x 142 mm)

ARTIKEL	NENNWEITE	ARTIKELNR.
Bodenablauf C12/C15 senkrecht	DN 50	31680

Optional: Haarsieb und Anti-Geruchsklappe,
Abdichtungs- und Entkopplungsbahn 150x200 cm oder 50x50 cm



JIMTEN SERIE CAMALEON® C12/C15

jimten Aufstockelement 120

Material: PVC mit Rostaufnahme aus Edelstahl

passende Roste: Cuadrícula 120, Linea (112 x 112 mm)
Camaleon 120, Square 120 (112 x 112 mm)

ARTIKEL	MASSE	ARTIKELNR.
Aufstockelement 120 satiniert	120x120 mm	031449
Aufstockelement 120 verchromt*	120x120 mm	031492

*auf Anfrage



jimten Aufstockelement 120 Soft

zur Aufnahme individueller Fliesen

Material: PVC mit Rostaufnahme aus Edelstahl

passende Roste: Soft 120 (112 x 112 mm) zur Aufnahme individueller Fliesen

ARTIKEL	MASSE	ARTIKELNR.
Aufstockelement 120 Soft	120x120 mm	031419
Abstandshalter-Set für Soft-Modell		031418



jimten Aufstockelement 150

Material: PVC mit Rostaufnahme aus Edelstahl

passende Roste: Cuadrícula 150, Linea 150 (142 x 142 mm)
Camaleon 150 (142 x 142 mm)

ARTIKEL	MASSE	ARTIKELNR.
Aufstockelement 150 satiniert	150x150 mm	031450
Aufstockelement 150 verchromt*	150x150 mm	031493

*auf Anfrage



Haarsieb und Anti-Geruchsklappe

Material: PVC

passend zu den Bodenabläufen der Serie Camaleon C10 und C12/15

ARTIKEL	ARTIKELNR.
Haarsieb und Anti-Geruchsklappe	031640



Abdichtungs- und Entkopplungsbahn

Material: Geotextilgewebe, wasserdicht

Masse: 2000x1500 mm oder 500x500 mm

ARTIKEL	MASSE	ARTIKELNR.
Abdichtungs- und Entkopplungsbahn	2000x1500 mm	022303
Abdichtungs- und Entkopplungsbahn	500x500 mm	DL1000



JIMTEN SERIE CAMALEON® C12/C15

jimten Roste Cuadrícula 120, Linea 120

Material: Edelstahl V2A, 3mm, gelasert
Masse: 112x112 mm

ARTIKEL	MASSE	ARTIKELNR.
Rost Cuadrícula 120, satiniert	112x112 mm	031485
Rost Cuadrícula 120, verchromt*	112x112 mm	031486
Rost Linea 120, satiniert	112x112 mm	W163125

*auf Anfrage



Cuadrícula 120



Linea 120



satiniert



verchromt

jimten Roste Camaleon 120, Square 120

Material: Edelstahl V2A, 1,5mm, gestanzt
Masse: 112x112 mm

ARTIKEL	MASSE	ARTIKELNR.
Rost Camaleon 120, satiniert	112x112 mm	031447
Rost Camaleon 120, verschraubt (Anti-Vandalismus)	112x112 mm	131447
Rost Square 120, satiniert	112x112 mm	031614
Rost Square 120, verchromt*	112x112 mm	031615

*auf Anfrage



Camaleon 120



Square 120



satiniert



verchromt



verschraubt

jimten Rost Soft 120

Rost zur Aufnahme individueller Fliesen

Material: Edelstahl V2A, 1,5mm, gestanzt
Masse: 112x112 mm

ARTIKEL	MASSE	ARTIKELNR.
Rost Soft 120, satiniert	112x112 mm	031417



180° drehen

Rost zur Aufnahme individueller Fliesen

jimten Roste Cuadrícula 150, Linea 150

Material: Edelstahl V2A, 3mm, gelasert
Masse: 142x142 mm

ARTIKEL	MASSE	ARTIKELNR.
Rost Cuadrícula 150, satiniert	142x142 mm	031487
Rost Cuadrícula 150, verchromt*	142x142 mm	031488
Rost Linea 150, satiniert	142x142 mm	W163126

*auf Anfrage



Cuadrícula 150



Linea 150



satiniert



verchromt

jimten Roste Camaleon 150

Material: Edelstahl V2A, 1,5mm, gestanzt
Masse: 142x142 mm

ARTIKEL	MASSE	ARTIKELNR.
Rost Camaleon 150, satiniert	142x142 mm	031448
Rost Camaleon 150, verschraubt (Anti-Vandalismus)	142x142 mm	131448



satiniert



verschraubt

JIMTEN SERIE CAMALEON® KOMPLETTABLÄUFE

Komplettabläufe Serie C10

jimten Komplettabläufe S 565 und S 555

100 x 100
mm

(abweichend zur SN 592 000)

Ablaufgehäuse DN 50, waagrecht

mit: Anpressring
Aufstockelement 100 PVC
Siphon mit **Sperrwasserstand 30 mm**

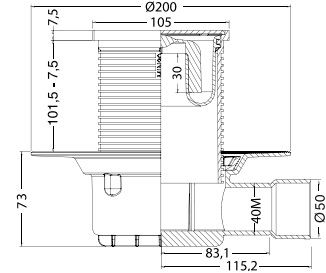
Roste: Rost Cuadrícula 100, 98x98 mm, Edelstahl V2A, 3 mm, gelasert **oder**
Rost Square 100, 98x98 mm, Edelstahl V2A, 1,5 mm, gestanz

Ablaufleistung: 0,8 l/s mit Abdeckung Square (EN 1253-2)

Einbauhöhe: ab 88 mm

ARTIKEL	NENNWEITE	ARTIKELNR.
Komplettablauf S 565, Rost Cuadrícula 100	DN 50	013605
Komplettablauf S 555, Rost Square 100	DN 50	013802

Optional: Haarsieb und Anti-Geruchsklappe,
Abdichtungs- und Entkopplungsbahn 150x200 cm oder 50x50 cm



jimten Komplettablauf S 430 und S 429

Ablaufgehäuse DN 50, waagrecht

mit: Anpressring
Aufstockelement 100 PVC
Siphon mit **Sperrwasserstand 50 mm**

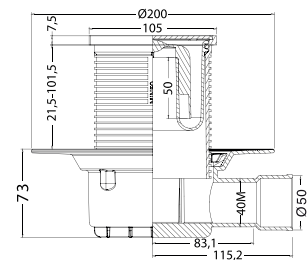
Roste: Rost Cuadrícula 100, 98x98 mm, Edelstahl V2A, 3 mm, gelasert **oder**
Rost Square 100, 98x98 mm, Edelstahl V2A, 1,5 mm, gestanz

Ablaufleistung: 0,8 l/s mit Abdeckung Square (EN 1253-2)

Einbauhöhe: ab 102 mm

ARTIKEL	NENNWEITE	ARTIKELNR.
Komplettablauf S 430, Rost Cuadrícula 100	DN 50	012975
Komplettablauf S 429, Rost Square 100	DN 50	012958

Optional: Haarsieb und Anti-Geruchsklappe,
Abdichtungs- und Entkopplungsbahn 150x200 cm oder 50x50 cm



Komplettabläufe Serie C12

jimten Komplettablauf S 520 waagrecht

120 x 120
mm

Ablaufgehäuse DN 50, waagrecht

mit: Anpressring
Aufstockelement 120
Siphon mit Sperrwasserstand 50 mm

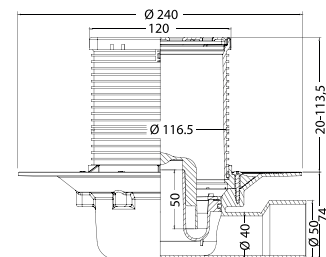
Roste: Rost Cuadrícula 120, 112x112 mm, Edelstahl V2A, 3 mm, gelasert **oder**
Rost Square 120, 112x112 mm, Edelstahl V2A, 1,5 mm, gestanz

Ablaufleistung: 0,86 l/s mit Abdeckung Square (EN 1253-2)

Einbauhöhe: ab 94 mm

ARTIKEL	NENNWEITE	ARTIKELNR.
Komplettablauf S 520 waag., Rost Cuadrícula 120	DN 50	013827
Komplettablauf S 520 waag., Rost Square 120	DN 50	013902

Optional: Haarsieb und Anti-Geruchsklappe,
Abdichtungs- und Entkopplungsbahn 150x200 cm oder 50x50 cm,
Schallschutz-Manschette



JIMTEN SERIE CAMALEON® KOMPLETTABLÄUFE

Komplettabläufe Serie C12

jimten Komplettablauf S 520 senkrecht

120 x 120
mm

Ablaufgehäuse DN 50, senkrecht

mit: Anpressring
Aufstockelement 120
Siphon mit Sperrwasserstand 50 mm

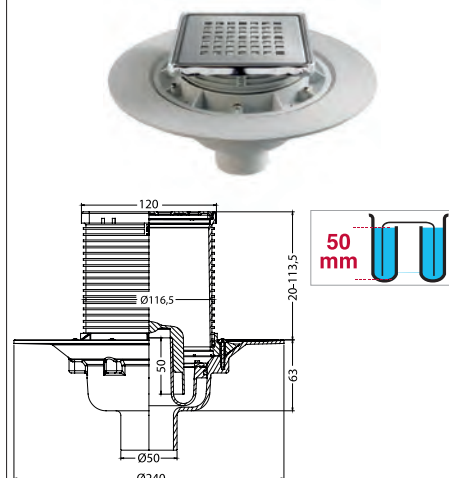
Roste: Rost Cuadrícula 120, 112x112 mm, Edelstahl V2A, 3 mm, gelasert **oder**
Rost Square 120, 112x112 mm, Edelstahl V2A, 1,5 mm, gestanz

Ablaufleistung: 1,3 l/s mit Abdeckung Square (EN 1253-2)

Einbauhöhe: ab 94 mm

ARTIKEL	NENNWEITE	ARTIKELNR.
Komplettablauf S 520 senk., Rost Cuadrícula 120	DN 50	013826
Komplettablauf S 520 senk., Rost Square 120	DN 50	013900

Optional: Haarsieb und Anti-Geruchsklappe,
Abdichtungs- und Entkopplungsbahn 150x200 cm oder 50x50 cm



jimten Komplettablauf S 537 waagrecht

zur Aufnahme individueller Fliesen

Ablaufgehäuse DN 50, waagrecht

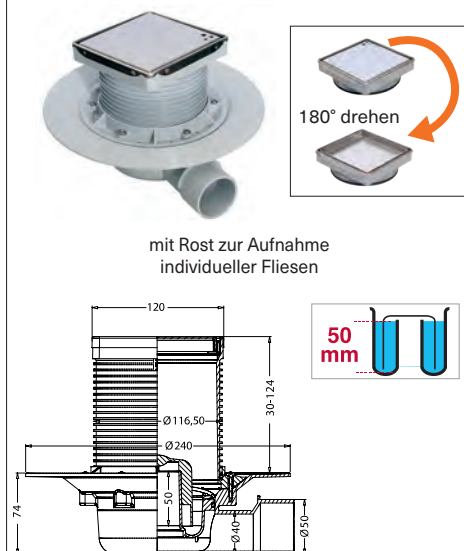
mit: Anpressring
Aufstockelement 120
Siphon mit Sperrwasserstand 50 mm
Rost Soft 120, 112x112 mm, Edelstahl V2A, 1,5 mm, gestanz

Ablaufleistung: 0,4 l/s

Einbauhöhe: ab 104 mm

ARTIKEL	NENNWEITE	ARTIKELNR.
Komplettablauf S 537 waagrecht	DN 50	013845

Optional: Haarsieb und Anti-Geruchsklappe,
Abdichtungs- und Entkopplungsbahn 150x200 cm oder 50x50 cm,
Schallschutz-Manschette



mit Rost zur Aufnahme
individueller Fliesen

jimten Komplettablauf S 537 senkrecht

zur Aufnahme individueller Fliesen

Ablaufgehäuse DN 50, senkrecht

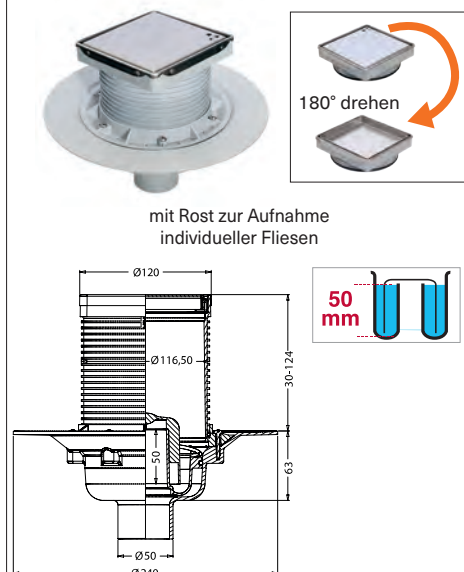
mit: Anpressring
Aufstockelement 120
Siphon mit Sperrwasserstand 50 mm
Rost Soft 120, 112x112 mm, Edelstahl V2A, 1,5 mm, gestanz

Ablaufleistung: 0,4 l/s

Einbauhöhe: ab 93 mm

ARTIKEL	NENNWEITE	ARTIKELNR.
Komplettablauf S 537 senkrecht	DN 50	013844

Optional: Haarsieb und Anti-Geruchsklappe,
Abdichtungs- und Entkopplungsbahn 150x200 cm oder 50x50 cm



mit Rost zur Aufnahme
individueller Fliesen

JIMTEN SERIE CAMALEON® KOMPLETTABLÄUFE

Komplettabläufe Serie C15

jimten Komplettablauf S 550 waagrecht

150 x 150
mm

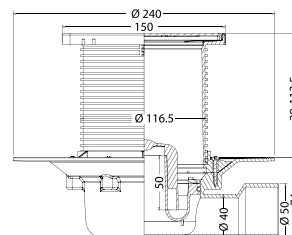
Ablaufgehäuse DN 50, waagrecht

mit: Anpressring
Aufstockelement 150, satiniert
Siphon mit Sperrwasserstand 50 mm
Rost Cuadrícula 150, 142x142 mm, Edelstahl V2A, 3 mm, gelasert

Ablaufleistung: 0,86 l/s mit Abdeckung Square (EN 1253-2)
Einbauhöhe: ab 94 mm

ARTIKEL	NENNWEITE	ARTIKELNR.
Komplettablauf S 550 waagrecht	DN 50	13857

Optional: Haarsieb und Anti-Geruchsklappe,
Abdichtungs- und Entkopplungsbahn 150x200 cm oder 50x50 cm,
Schallschutz-Manschette



jimten Komplettablauf S 550 senkrecht

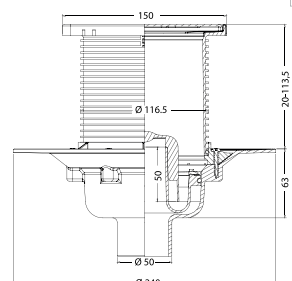
Ablaufgehäuse DN 50, senkrecht

mit: Anpressring
Aufstockelement 150, satiniert
Siphon mit Sperrwasserstand 50 mm
Rost Cuadrícula 150, 142x142 mm, Edelstahl V2A, 3 mm, gelasert

Ablaufleistung: 1,3 l/s mit Abdeckung Square (EN 1253-2)
Einbauhöhe: ab 83 mm

ARTIKEL	NENNWEITE	ARTIKELNR.
Komplettablauf S 550 senkrecht	DN 50	13856

Optional: Haarsieb und Anti-Geruchsklappe,
Abdichtungs- und Entkopplungsbahn 150x200 cm oder 50x50 cm



Haarsieb und Anti-Geruchsklappe

Material: PVC

passend zu den Bodenabläufen der Serie Camaleon C10 und C12/15

ARTIKEL	ARTIKELNR.
Haarsieb und Anti-Geruchsklappe	031640



Haarsieb für die einfache Entnahme und Reinigung



Anti-Geruchsklappe stoppt Kanalgasgeruch

Abdichtungs- und Entkopplungsbahn

Material: Geotextilgewebe, wasserdicht
Masse: 2000x1500 mm oder 500x500 mm

ARTIKEL	MASSE	ARTIKELNR.
Abdichtungs- und Entkopplungsbahn	2000x1500 mm	022303
Abdichtungs- und Entkopplungsbahn	500x500 mm	DL1000



ZUBEHÖR UND JIMTEN EINSTECKABLÄUFEN

Dellco Schallschutz-Manschette

passend zu den Bodenabläufen der Serien C12 und C15, waagrecht
Material: Polyethylen

ARTIKEL	ARTIKELNR.
Schallschutz-Manschette	DL1001



Dellco Montage-Haltering

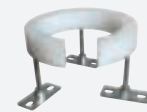
passend zu den Bodenabläufen der Serien C12 und C15, waagrecht

ARTIKEL	ARTIKELNR.
Montage-Haltering	DL1002

Hinweis: Lieferung ohne Gewindestange und Montagefüsse!



Montage-Haltering

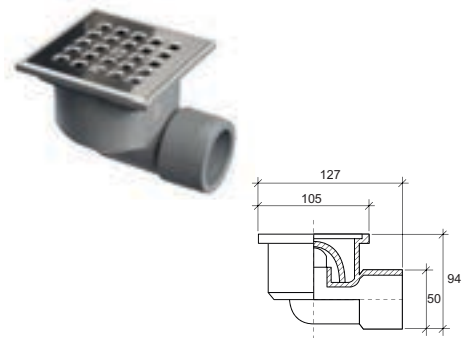


Anwendung mit Montagefüssen

jimten Einsteckablauf S-191

für nicht abgedichtete Bodenkonstruktionen
Ablaufgehäuse Ø 50 mm, waagrecht
Material: PVC
mit: Abdeckung Edelstahl, 105x105 mm
herausnehmbarer Siphon mit Sperrwasserstand 50 mm
Ablaufleistung: 0,44 l/s mit Abdeckung Square (EN 1253-2)
Einbauhöhe: 60 - 120 mm

ARTIKEL	NENNWEITE	ARTIKELNR.
Einsteckablauf S-191	Ø 50 mm	024028



jimten Einsteckablauf S-516

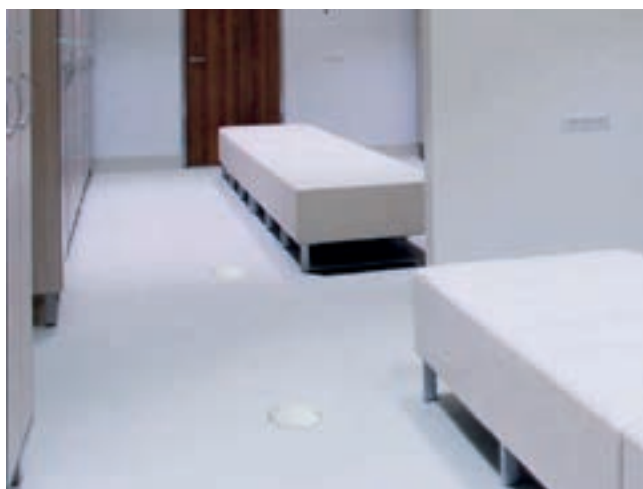
zum Einstecken in ein Rohr Ø 100 mm für nicht abgedichtete Bodenkonstruktionen
Ablaufgehäuse, senkrecht
Material: PVC
mit: angeformte Lippendichtung
Abdeckung Edelstahl, 98x98 mm
herausnehmbarer Siphon mit Sperrwasserstand 50 mm
Ablaufleistung: 0,44 l/s mit Abdeckung Square (EN 1253-2)
Einbauhöhe: 60 - 120 mm

ARTIKEL	NENNWEITE	ARTIKELNR.
Einsteckablauf S-516	Ø 100 mm	024210



SERIE CAMALEON® PLUS

Bodenwasserabläufe für den öffentlichen Bereich



Die neue Serie der Camaleon® Plus-Abläufe für Vinylböden (PVC)

Vinylböden sind ideale Bodenbeläge für alle stark beanspruchten Räume im privaten oder öffentlichen Bereich wie z. B. Krankenhäuser, Praxen, SPAs, Sporthallen u.s.w..

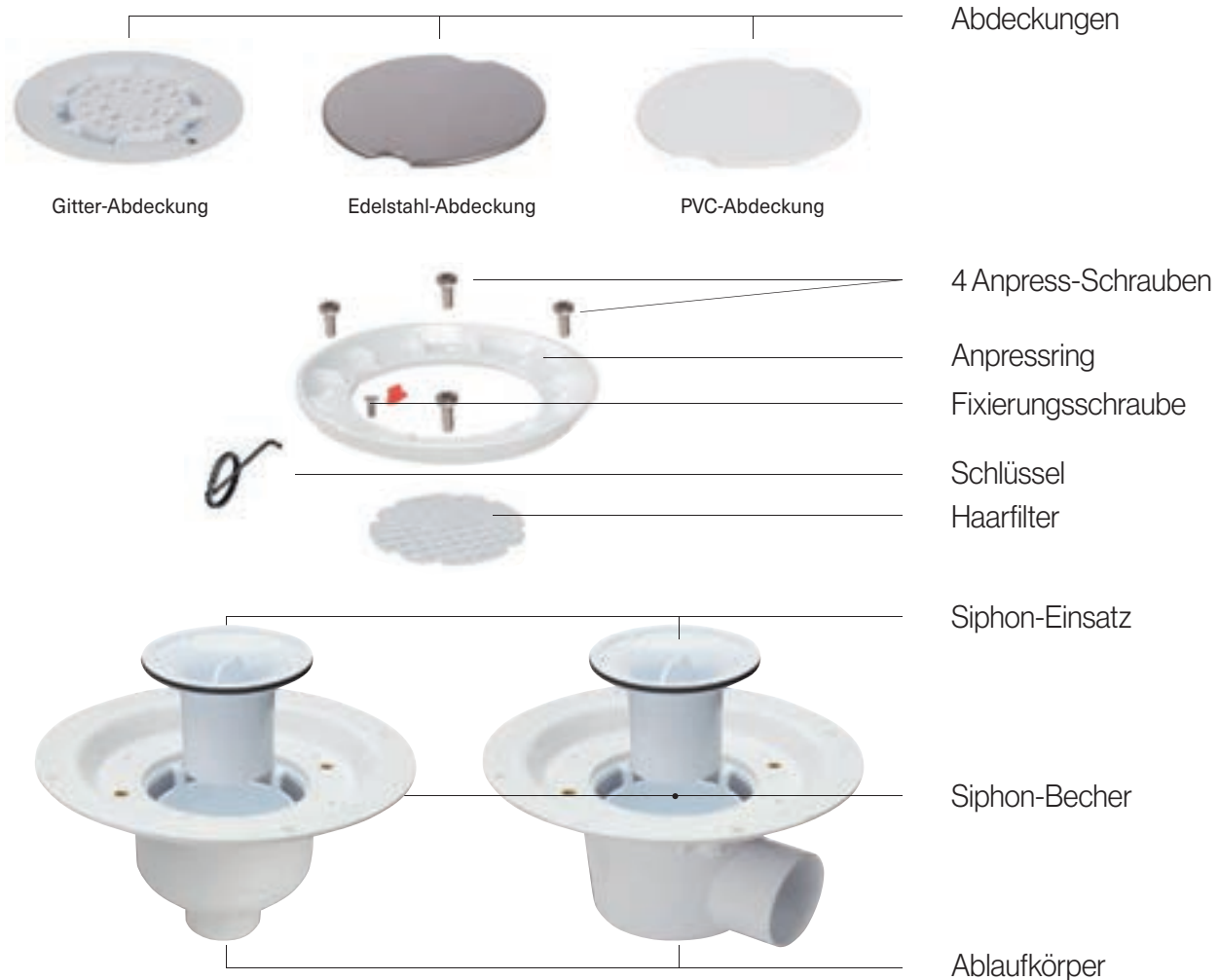
Die kompakte Bauweise ermöglicht einen flachen Einbau im Estrich. Der Geruchsverschluss ist besonders leicht herausnehmbar und daher ist der Camaleon® Plus-Ablauf einfach zu reinigen.

Die Details:

- geringe Einbauhöhe (ab 100 mm)
- Haube oder Gitter aus ABS, erhältlich in weissem ABS-Finish (rutschfest) oder in Edelstahl 1.4301 (V2A)
- Entwickelt für die Lastklasse K3 nach EN1253
- Antivandalismus: Befestigungsschraube mit Torxkopf, um unerwünschte Manipulationen zu vermeiden
- Verfügbare Ausgänge:
 - Vertikal Ø 50 mm/110 mm, klebbar
 - Horizontal Ø 50 mm, klebbar

SERIE CAMALEON® PLUS

Das System für Räume mit erweiterten Ansprüchen an Hygiene und Sicherheit



Anti-Vandalismus
mit einer Verriegelung durch Stift und Sicherheitsschraube



Haarfilter
zur einfachen Entfernung von Haaren



Herausnehmbarer Siphon
zur einfachen Reinigung



Schutzabdeckung
während der Installationsphase und dem Dichtungstest

JIMTEN KOMPLETTABLÄUFE CAMALEON® PLUS

jimten Komplettabläufe S-598

Ablaufgehäuse DN 50, waagrecht und DN 50 senkrecht

mit: Anpressring
herausnehmbarem Siphon
Siphon mit Sperrwasserstand 50 mm

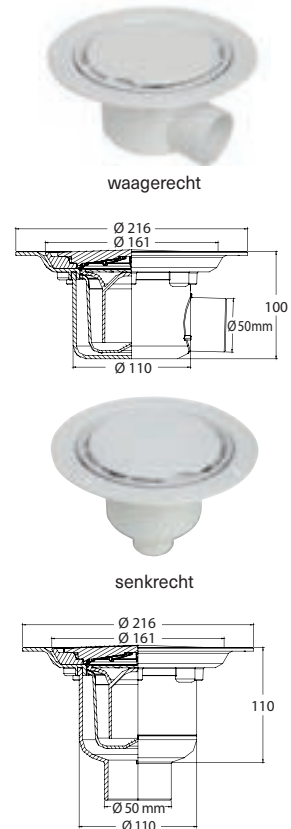
Abdeckung: PVC mit Anti-Vandalismus-Verschraubung

Ablaufleistung: waagrecht: 0,62 l/s (EN 1253-2), senkrecht: 0,62 l/s (EN 1253-2)

Einbauhöhen: waagrecht ab 100 mm, senkrecht ab 110 mm

ARTIKEL	NENNWEITE	ARTIKELNR.
Komplettablauf S-598 waagrecht	DN 50	12450
Komplettablauf S-598 senkrecht	DN 50	12451

Achtung: Mindeststärke der einzusetzenden Dichtbahn 3mm!



jimten Komplettabläufe S-599

Ablaufgehäuse DN 50, waagrecht und DN 50 senkrecht

mit: Anpressring
herausnehmbarem Siphon
Siphon mit Sperrwasserstand 50 mm

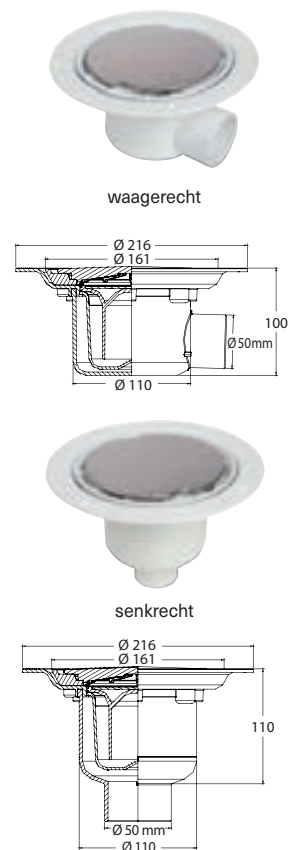
Abdeckung: Edelstahl mit Anti-Vandalismus-Verschraubung

Ablaufleistung: waagrecht: 0,62 l/s (EN 1253-2), senkrecht: 0,62 l/s (EN 1253-2)

Einbauhöhen: waagrecht ab 100 mm, senkrecht ab 110 mm

ARTIKEL	NENNWEITE	ARTIKELNR.
Komplettablauf S-599 waagrecht	DN 50	12452
Komplettablauf S-599 senkrecht	DN 50	12453

Achtung: Mindeststärke der einzusetzenden Dichtbahn 3mm!



JIMTEN KOMPLETTABLÄUFE CAMALEON® PLUS

jimten Komplettabläufe S-399

Ablaufgehäuse DN 50, waagrecht und DN 50 senkrecht

mit: Anpressring
herausnehmbarem Siphon
Siphon mit Sperrwasserstand 50 mm

Abdeckung: Gitter mit Anti-Vandalismus-Verschraubung

Ablaufleistung: waagrecht: 0,62 l/s (EN 1253-2), senkrecht: 0,62 l/s (EN 1253-2)

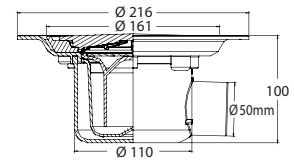
Einbauhöhen: waagrecht ab 100 mm, senkrecht ab 110 mm

ARTIKEL	NENNWEITE	ARTIKELNR.
Komplettablauf S-399 waagrecht	DN 50	12448
Komplettablauf S-399 senkrecht	DN 50	12449

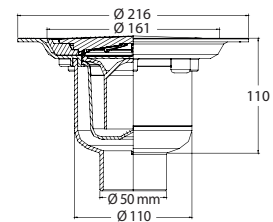
Achtung: Mindeststärke der einzusetzenden Dichtbahn 3mm!



waagrecht



senkrecht



DUSCHRINNEN & WANDABLÄUFE

06



dellco tecnica

TREND-DESIGN FÜR BODENEBENE DUSCHEN





JIMTEN WANDABLÄUFE LINNUM® / ABLAUF FRONTAL

jimten Wandablauf S-891-30

Ablaufgehäuse DN 50, frontal

mit: herausnehmbarem Siphon mit **Sperrwasserstand 30 mm**, Dichtmanschette

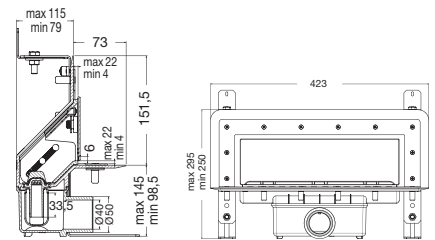
Ablaufleistung: 0,7 l/s (EN 1253-2)

Einbauhöhe: ab 98,5 mm

Abdeckungen: Edelstahl gebürstet, Weiss ABS oder
Edelstahlplatte zum individuellen Verfliesen

ARTIKEL	NENNWEITE	ARTIKELNR.
Wandablauf S-891-30, Abdeckung Edelstahl	DN 50 frontal	314314
Wandablauf S-891-30, Abdeckung weiss	DN 50 frontal	314313
Wandablauf S-891-30, Abdeckung individuell	DN 50 frontal	314312

Optional: LED-Beleuchtung auf Anfrage



Abdeckung Edelstahl gebürstet



Abdeckung weiss ABS



Abdeckung Edelstahl, individuell, zum Verfliesen

jimten Wandablauf S-891-50

Ablaufgehäuse DN 50, frontal

mit: herausnehmbarem Siphon mit **Sperrwasserstand 50 mm**, Dichtmanschette

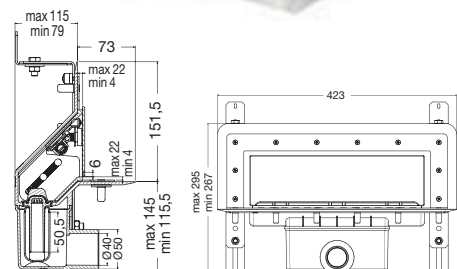
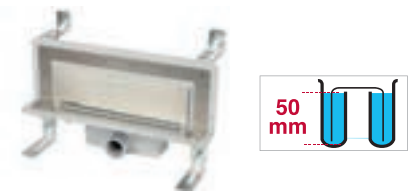
Ablaufleistung: 0,7 l/s (EN 1253-2)

Einbauhöhe: ab 115,5 mm

Abdeckungen: Edelstahl gebürstet, Weiss ABS oder
Edelstahlplatte zum individuellen Verfliesen

ARTIKEL	NENNWEITE	ARTIKELNR.
Wandablauf S-891-50, Abdeckung Edelstahl	DN 50 frontal	314320
Wandablauf S-881-50, Abdeckung weiss	DN 50 frontal	314319
Wandablauf S-861-50, Abdeckung individuell	DN 50 frontal	314318

Optional: LED-Beleuchtung auf Anfrage



Abdeckung Edelstahl gebürstet



Abdeckung weiss ABS



Abdeckung Edelstahl, individuell, zum Verfliesen

JIMTEN WANDABLÄUFE LINNUM® / ABLAUF SEITLICH

jimten Wandablauf S-890- 30

Ablaufgehäuse DN 50, seitlich

mit: herausnehmbarem Siphon mit **Sperrwasserstand 30 mm**, Dichtmanschette

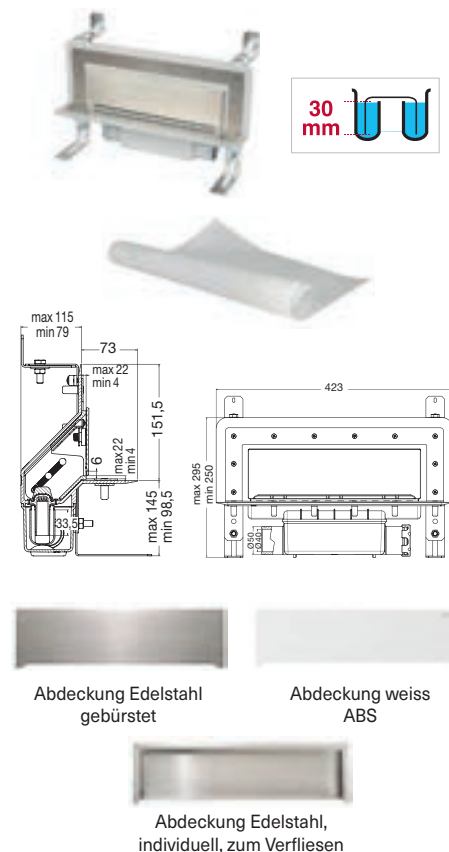
Ablaufleistung: 0,7 l/s (EN 1253-2)

Einbauhöhe: ab 98,5 mm

Abdeckungen: Edelstahl gebürstet, Weiss ABS oder
Edelstahlplatte zum individuellen Verfliesen

ARTIKEL	NENNWEITE	ARTIKELNR.
Wandablauf S-890- 30, Abdeckung Edelstahl	DN 50 seitlich	314302
Wandablauf S-890- 30, Abdeckung weiss	DN 50 seitlich	314301
Wandablauf S-890- 30, Abdeckung individuell	DN 50 seitlich	314300

Optional: LED-Beleuchtung auf Anfrage



jimten Wandablauf S-890- 50

Ablaufgehäuse DN 50, seitlich

mit: herausnehmbarem Siphon mit **Sperrwasserstand 50 mm**, Dichtmanschette

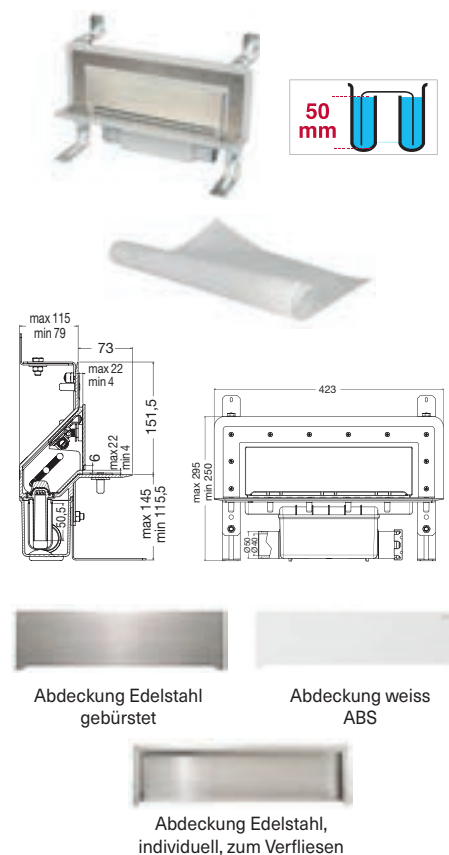
Ablaufleistung: 0,7 l/s (EN 1253-2)

Einbauhöhe: ab 115,5 mm

Abdeckungen: Edelstahl gebürstet, Weiss ABS oder
Edelstahlplatte zum individuellen Verfliesen

ARTIKEL	NENNWEITE	ARTIKELNR.
Wandablauf S-890- 50, Abdeckung Edelstahl	DN 50 seitlich	314308
Wandablauf S-880- 50, Abdeckung weiss	DN 50 seitlich	314307
Wandablauf S-860- 50, Abdeckung individuell	DN 50 seitlich	314306

Optional: LED-Beleuchtung auf Anfrage



dellco tecnica

DUSCHRINNEN MIT
HÖCHSTEM ANSPUCH
AN ÄSTHETIK, ELEGANZ
UND QUALITÄT





dellco tecnica

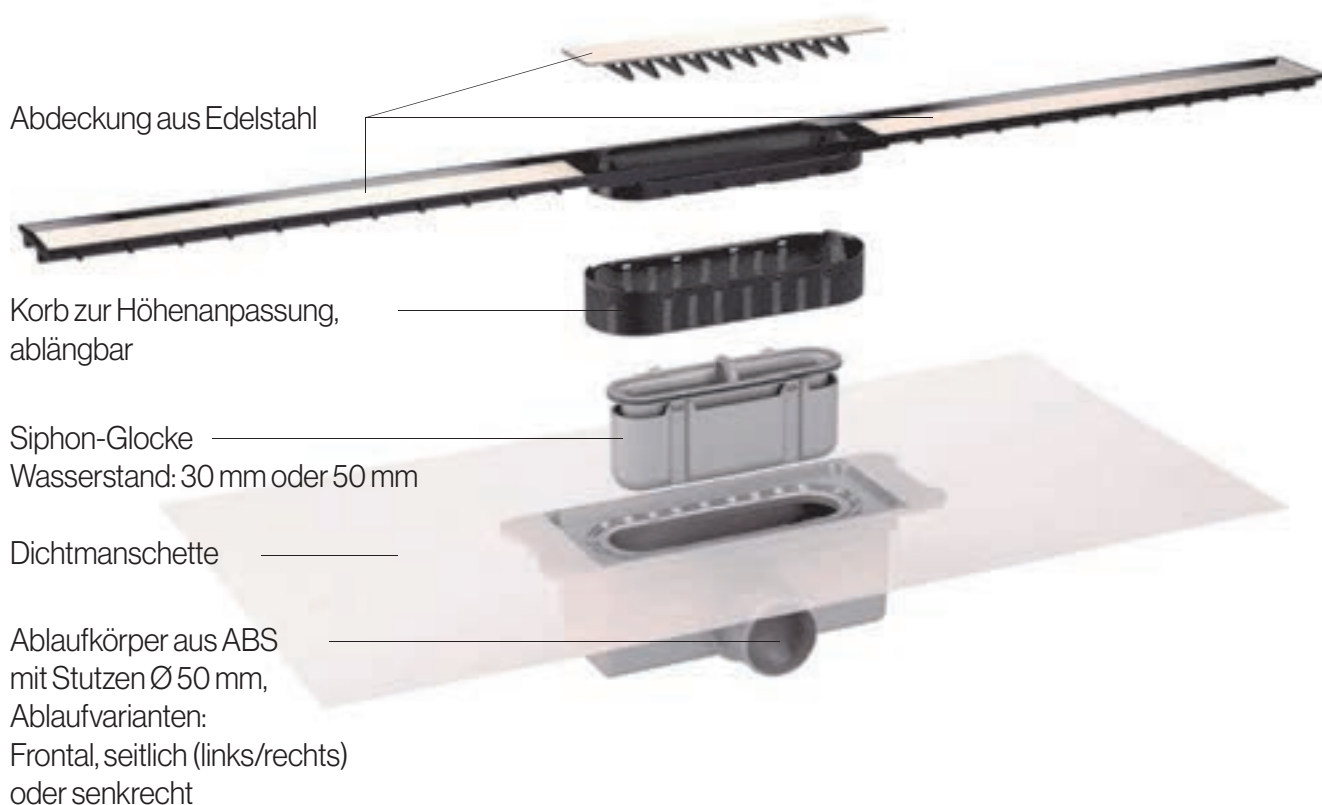


DUSCHRINNEN LINNUM® DESIGN

Die Innovation der jimten-Duschrinnen Linnum® Design bietet ein System mit nur 40 mm breiter Edelstahl-Abdeckung, entworfen für höchste Ansprüche an Ästhetik, Eleganz und Qualität.

Das minimalistische Design, anpassbar an fast alle Fliesenstärken, macht diese formvollendete Duschrinne zu einem Design-Ablauf, der sich zeitlos an Duschkonstruktionen ab 80 mm Aufbauhöhe anpasst. Das System lässt sich in der Fläche oder mit direktem Wandanschluss installieren.

Die durchdachte Konstruktion sorgt für eine 100 %ige Gewährleistung der Dichtigkeit (werkseitig vorinstallierte Dichtmanschette) und eine einfache Wartung und Reinigung.

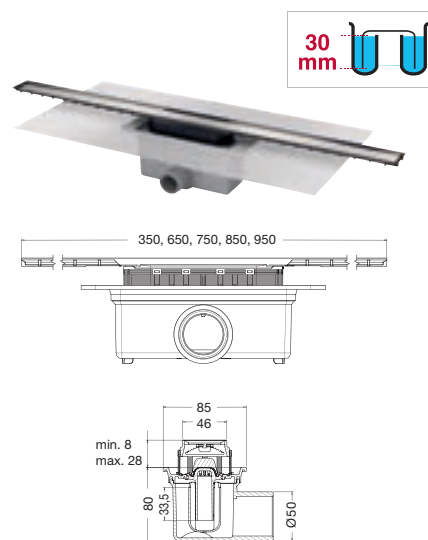


JIMTEN DUSCHRINNEN LINNUM DESIGN

jimten Duschrinnen Linnum Design S-741-30

Ablaufgehäuse DN 50, Ablaufstutzen **frontal**, für eine Fliesenhöhe von 8-28 mm
 mit: herausnehmbarem Siphon mit **Sperrwasserstand 30 mm**, Haarsieb,
 werkseitig vormontierte Dichtmanschette
 Ablaufleistung: 0,56 l/s (EN 1253-1 bei 20 mm Anstauhöhe)
 Einbauhöhe: ab 80 mm
 Abdeckung: Edelstahl V2A, gebürstet

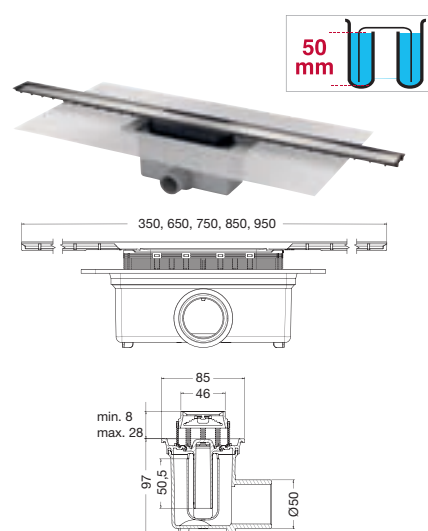
ARTIKEL	LÄNGE	NENNWEITE	ARTIKELNR.
Duschrinne S-741-30	350 mm	DN 50	13025
Duschrinne S-741-30	650 mm	DN 50	13026
Duschrinne S-741-30	750 mm	DN 50	13027
Duschrinne S-741-30	850 mm	DN 50	13028
Duschrinne S-741-30	950 mm	DN 50	13029



jimten Duschrinnen Linnum Design S-741-50

Ablaufgehäuse DN 50, Ablaufstutzen **frontal**, für eine Fliesenhöhe von 8-28 mm
 mit: herausnehmbarem Siphon mit **Sperrwasserstand 50 mm**, Haarsieb,
 werkseitig vormontierte Dichtmanschette
 Ablaufleistung: 0,56 l/s (EN 1253-1 bei 20 mm Anstauhöhe)
 Einbauhöhe: ab 97 mm
 Abdeckung: Edelstahl V2A, gebürstet

ARTIKEL	LÄNGE	NENNWEITE	ARTIKELNR.
Duschrinne S-741-50	350 mm	DN 50	13035
Duschrinne S-741-50	650 mm	DN 50	13036
Duschrinne S-741-50	750 mm	DN 50	13037
Duschrinne S-741-50	850 mm	DN 50	13038
Duschrinne S-741-50	950 mm	DN 50	13039



Dellco Schallschutz-Manschette Linnum

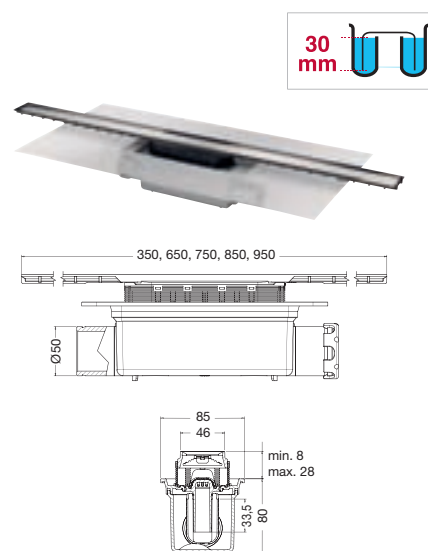
passend zu den Duschrinnen LinnumDesign S-741-50
 Material: Polyethylen

ARTIKEL	ARTIKELNR.
Schallschutz-Manschette Linnum	DL2000

jimten Duschrinnen Linnum Design S-740-30

Ablaufgehäuse DN 50, Ablaufstutzen **seitlich (li. oder re.)**, für eine Fliesenhöhe von 8-28 mm
 mit: herausnehmbarem Siphon mit **Sperrwasserstand 30 mm**, Haarsieb,
 werkseitig vormontierte Dichtmanschette
 Ablaufleistung: 0,56 l/s (EN 1253-1 bei 20 mm Anstauhöhe)
 Einbauhöhe: ab 80 mm
 Abdeckung: Edelstahl V2A, gebürstet

ARTIKEL	LÄNGE	NENNWEITE	ARTIKELNR.
Duschrinne S-740-30	350 mm	DN 50	13020
Duschrinne S-740-30	650 mm	DN 50	13021
Duschrinne S-740-30	750 mm	DN 50	13022
Duschrinne S-740-30	850 mm	DN 50	13023
Duschrinne S-740-30	950 mm	DN 50	13024



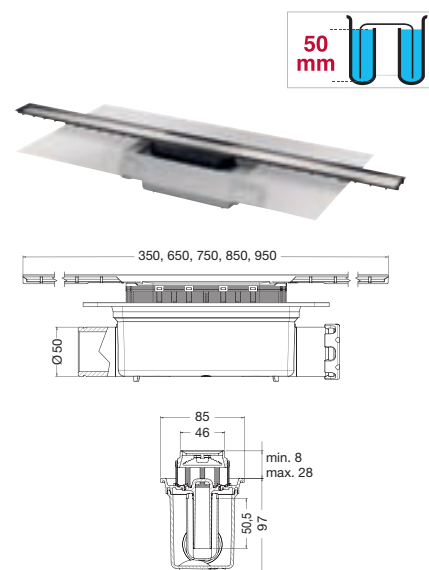
JIMTEN DUSCHRINNEN LINNUM DESIGN

jimten Duschrinnen Linum Design S-740-50

Ablaufgehäuse DN 50, Ablaufstutzen **seitlich (li. oder re.)**, für eine Fliesenhöhe von 8-28 mm mit:
 herausnehmbarem Siphon mit **Sperrwasserstand 50 mm**, Haarsieb,
 werkseitig vormontierte Dichtmanschette

Ablaufleistung: 0,56 l/s (EN 1253-1 bei 20 mm Anstauhöhe)
 Einbauhöhe: ab 97 mm
 Abdeckung: Edelstahl V2A, gebürstet

ARTIKEL	LÄNGE	NENNWEITE	ARTIKELNR.
Duschrinne S-740-50	350 mm	DN 50	13030
Duschrinne S-740-50	650 mm	DN 50	13031
Duschrinne S-740-50	750 mm	DN 50	13032
Duschrinne S-740-50	850 mm	DN 50	13033
Duschrinne S-740-50	950 mm	DN 50	13034

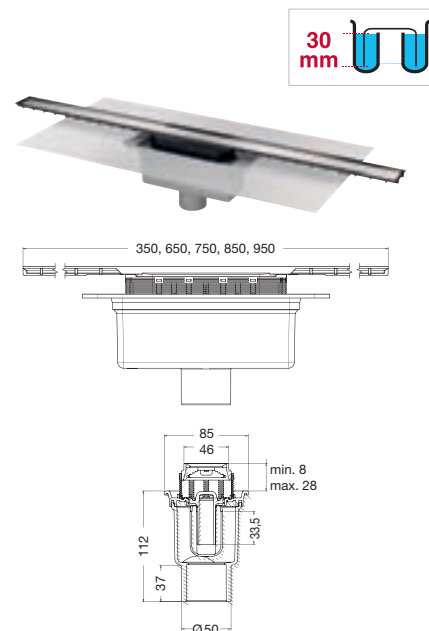


jimten Duschrinnen Linum Design S-742-30

Ablaufgehäuse DN 50, Ablaufstutzen **vertikal**, für eine Fliesenhöhe von 8-28 mm mit:
 herausnehmbarem Siphon mit **Sperrwasserstand 30 mm**, Haarsieb,
 werkseitig vormontierte Dichtmanschette

Ablaufleistung: 0,56 l/s (EN 1253-1 bei 20 mm Anstauhöhe)
 Einbauhöhe: ab 112 mm
 Abdeckung: Edelstahl V2A, gebürstet

ARTIKEL	LÄNGE	NENNWEITE	ARTIKELNR.
Duschrinne S-742-30	350 mm	DN 50	13040
Duschrinne S-742-30	650 mm	DN 50	13041
Duschrinne S-742-30	750 mm	DN 50	13042
Duschrinne S-742-30	850 mm	DN 50	13043
Duschrinne S-742-30	950 mm	DN 50	13044

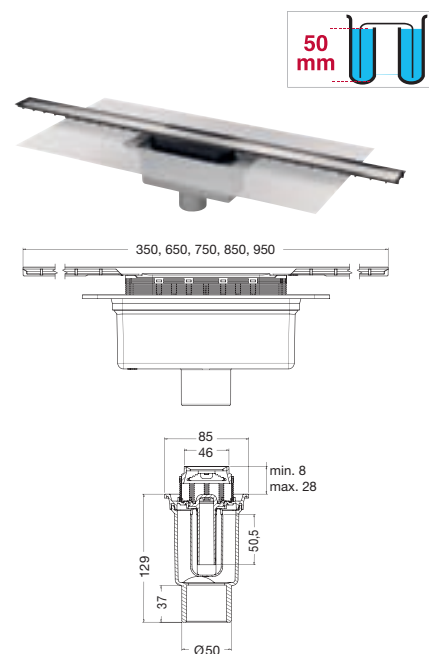


jimten Duschrinnen Linum Design S-742-50

Ablaufgehäuse DN 50, Ablaufstutzen **vertikal**, für eine Fliesenhöhe von 8-28 mm mit:
 herausnehmbarem Siphon mit **Sperrwasserstand 50 mm**, Haarsieb,
 werkseitig vormontierte Dichtmanschette

Ablaufleistung: 0,56 l/s (EN 1253-1 bei 20 mm Anstauhöhe)
 Einbauhöhe: ab 129 mm
 Abdeckung: Edelstahl V2A, gebürstet

ARTIKEL	LÄNGE	NENNWEITE	ARTIKELNR.
Duschrinne S-742-50	350 mm	DN 50	13045
Duschrinne S-742-50	650 mm	DN 50	13046
Duschrinne S-742-50	750 mm	DN 50	13047
Duschrinne S-742-50	850 mm	DN 50	13048
Duschrinne S-742-50	950 mm	DN 50	13049



dellco tecnica

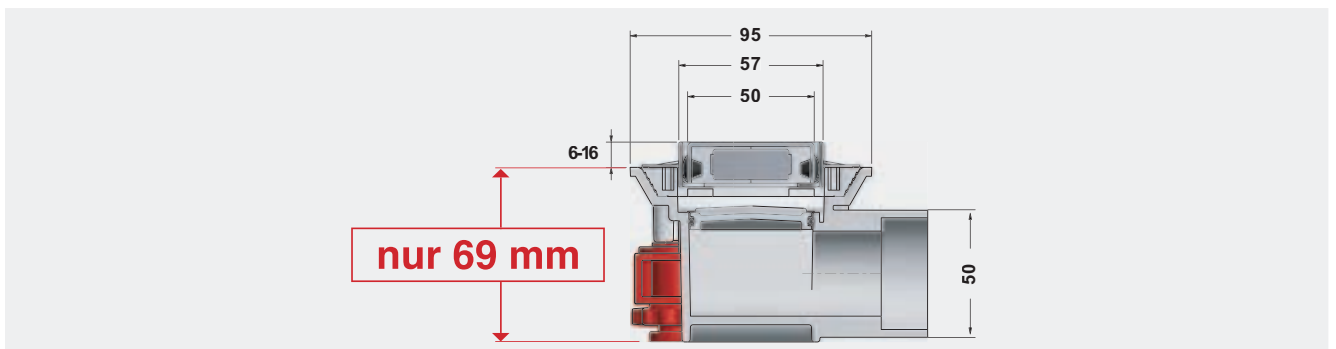
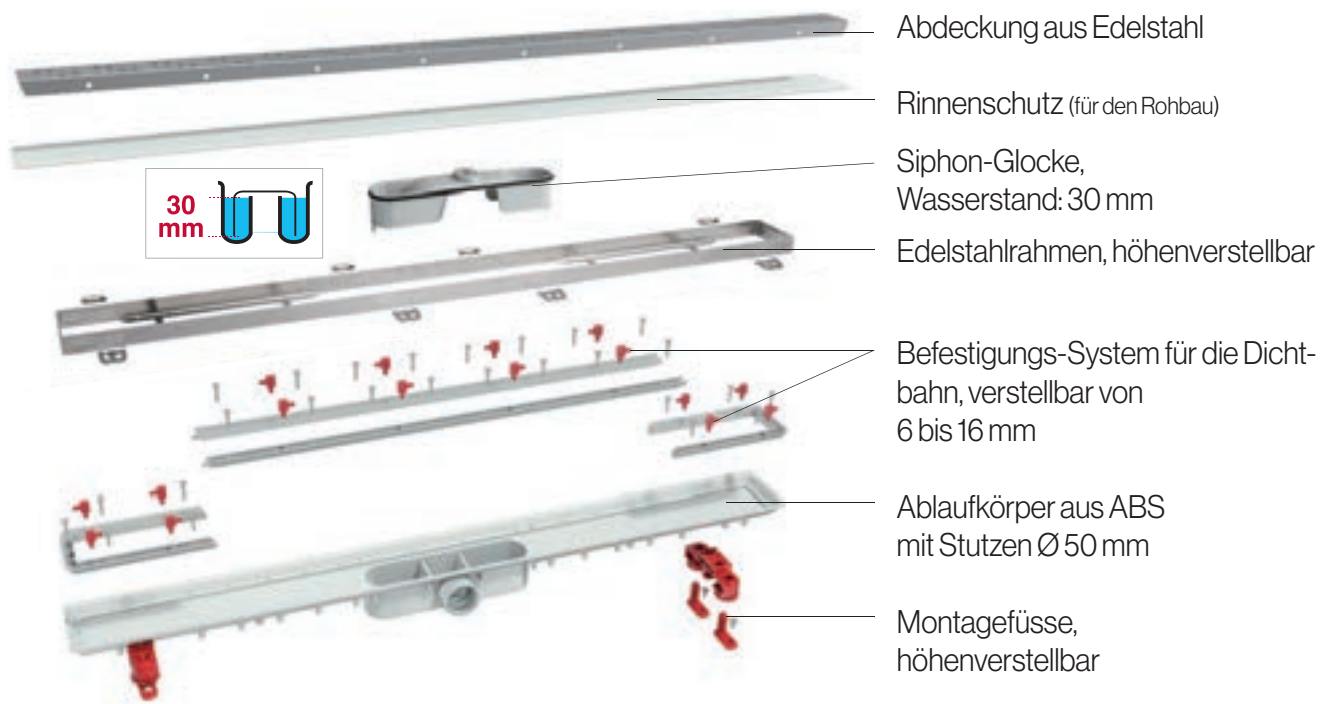
LINIEN-ENTWÄSSERUNG
AUF HÖCHSTEM NIVEAU



DUSCHRINNEN LINNUM®

Duschrinnen für den flachen Einbau

Duschrinne mit Einbauhöhe ab 69 mm/Siphonhöhe 30 mm



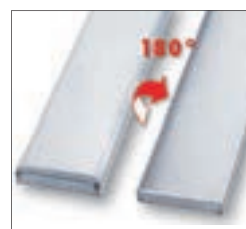
Abdeckungen



Abdeckung Classic



Abdeckung Soft



Abdeckung Soft - 180° gedreht - zur Aufnahme individueller Fliesen

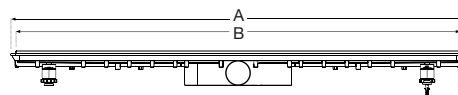
JIMTEN DUSCHRINNEN LINNUM® / FLACHER EINBAU

jimten Duschrinnen Linnum S-651

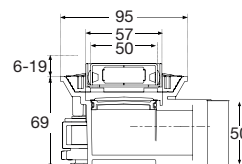
Ablaufgehäuse DN 50

mit: herausnehmbarem Siphon mit **Sperrwasserstand 30 mm**, Dichtmanschette,
 Ablaufleistung: 0,5 l/s (EN 1253-2)
 Einbauhöhe: ab 75 mm
 Abdeckung: Classic aus Edelstahl

ARTIKEL	LÄNGE	NENNWEITE	ARTIKELNR.
Duschrinne S-651, Abdeckung Classic	650 mm	DN 50	3113416
Duschrinne S-651, Abdeckung Classic	750 mm	DN 50	3113417
Duschrinne S-651, Abdeckung Classic	850 mm	DN 50	3113418
Duschrinne S-651, Abdeckung Classic	950 mm	DN 50	3113419



Artikelnr.	A (mm)	B (mm)
3113416	689	670
3113417	789	770
3113418	889	870
3113419	989	970



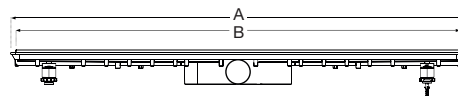
Abdeckung Classic, Edelstahl

jimten Duschrinnen Linnum S-659

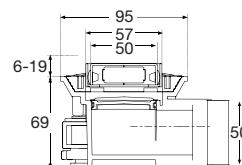
Ablaufgehäuse DN 50

mit: herausnehmbarem Siphon mit **Sperrwasserstand 30 mm**, Dichtmanschette,
 Ablaufleistung: 0,5 l/s (EN 1253-2)
 Einbauhöhe: ab 75 mm
 Abdeckung: Soft aus Edelstahl

ARTIKEL	LÄNGE	NENNWEITE	ARTIKELNR.
Duschrinne S-659, Abdeckung Soft	650 mm	DN 50	3113446
Duschrinne S-659, Abdeckung Soft	750 mm	DN 50	3113447
Duschrinne S-659, Abdeckung Soft	850 mm	DN 50	3113448
Duschrinne S-659, Abdeckung Soft	950 mm	DN 50	3113449



Artikelnr.	A (mm)	B (mm)
3113446	689	670
3113447	789	770
3113448	889	870
3113449	989	970



Abdeckung Soft, Edelstahl

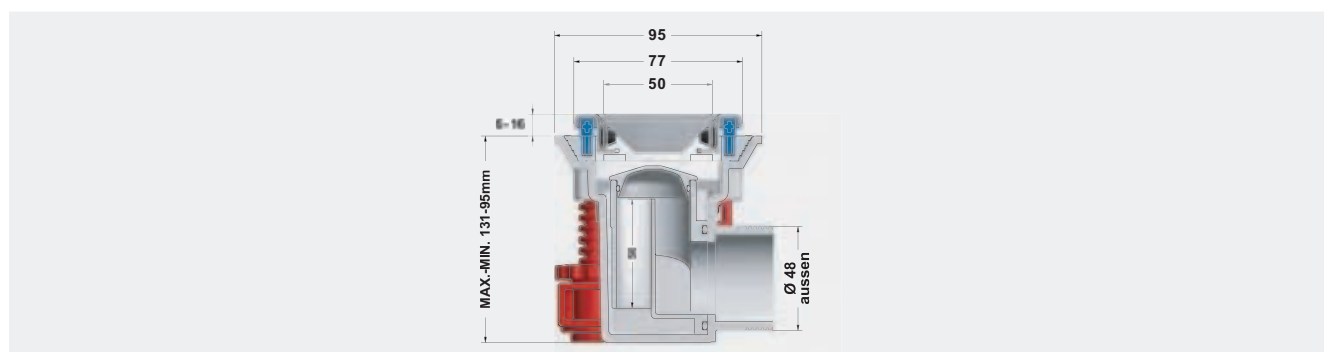
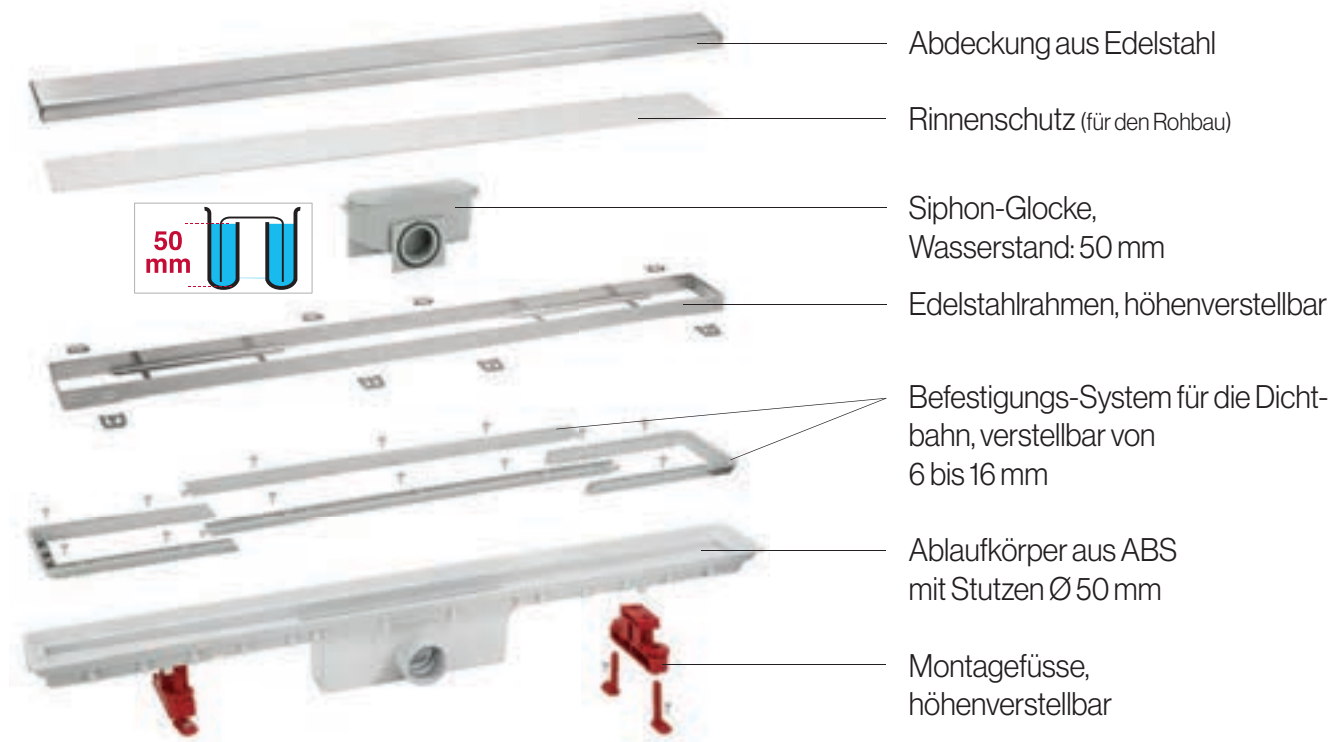


180° gedreht - zur Aufnahme individueller Fliesen

DUSCHRINNEN LINNUM®

Duschrinnen nach DIN SN 592 000

Duschrinne mit Einbauhöhe ab 95 mm/Siphonhöhe 50 mm



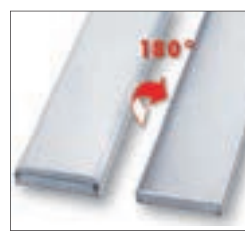
Abdeckungen



Abdeckung Classic



Abdeckung Soft



Abdeckung Soft - 180° gedreht - zur Aufnahme individueller Fliesen

JIMTEN DUSCHRINNEN LINNUM®

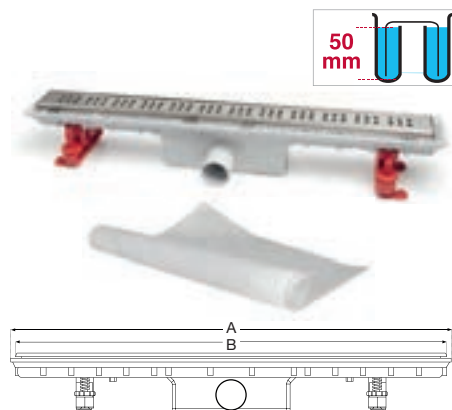
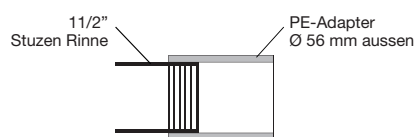
jimten Duschrinnen Linnum S-751

Ablaufgehäuse DN 50

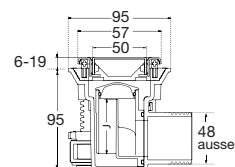
mit: herausnehmbarem Siphon mit **Sperrwasserstand 50 mm** nach SN 592 000, Dichtmanschette,
 Ablaufleistung: 0,67 l/s (EN 1253-2)
 Einbauhöhe: ab 101 mm
 Abdeckung: Classic aus Edelstahl

ARTIKEL	LÄNGE	MASS	ARTIKELNR.
Duschrinne S-751, Abdeckung Classic	650 mm	48 mm aussen	3113516
Duschrinne S-751, Abdeckung Classic	750 mm	48 mm aussen	3113517
Duschrinne S-751, Abdeckung Classic	850 mm	48 mm aussen	3113520
Duschrinne S-751, Abdeckung Classic	950 mm	48 mm aussen	3113519

Optional: PE-Übergang (Artikelnr. DL1003)



Artikelnr.	A (mm)	B (mm)
3113516	689	670
3113517	789	770
3113520	889	870
3113519	989	970



Abdeckung Classic, Edelstahl

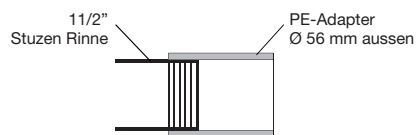
jimten Duschrinnen Linnum S-759

Ablaufgehäuse DN 50

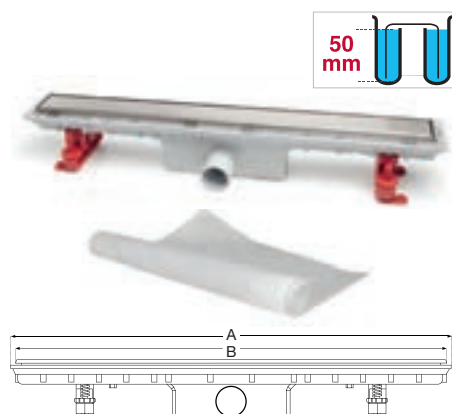
mit: herausnehmbarem Siphon mit **Sperrwasserstand 50 mm** nach SN 592 000, Dichtmanschette,
 Ablaufleistung: 0,66 l/s (EN 1253-2)
 Einbauhöhe: ab 101 mm
 Abdeckung: Soft aus Edelstahl

ARTIKEL	LÄNGE	MASS	ARTIKELNR.
Duschrinne S-759, Abdeckung Soft	650 mm	48 mm aussen	3113546
Duschrinne S-759, Abdeckung Soft	750 mm	48 mm aussen	3113547
Duschrinne S-759, Abdeckung Soft	850 mm	48 mm aussen	3113548
Duschrinne S-759, Abdeckung Soft	950 mm	48 mm aussen	3113549

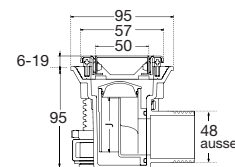
Optional: PE-Übergang (Artikelnr. DL1003)



180° gedreht - zur Aufnahme individueller Fliesen



Artikelnr.	A (mm)	B (mm)
3113546	689	670
3113547	789	770
3113548	889	870
3113549	989	970



Abdeckung Soft, Edelstahl

PE-Übergang mit Innengewinde

passend zu jimten Duschrinnen Linnum S-751 und S-759

Material: Polyethylen
 Masse: 48 mm innen, 56 mm aussen

ARTIKEL	MASSE	ARTIKELNR.
PE-Adapter mit Innengewinde	1 1/2" / 7,5cm lang	DL1003



SCHMUTZWASSER- HEBEANLAGEN RÜCKSTAUVERSCHLÜSSE 07



CICLON SCHMUTZWASSER-HEBEANLAGEN

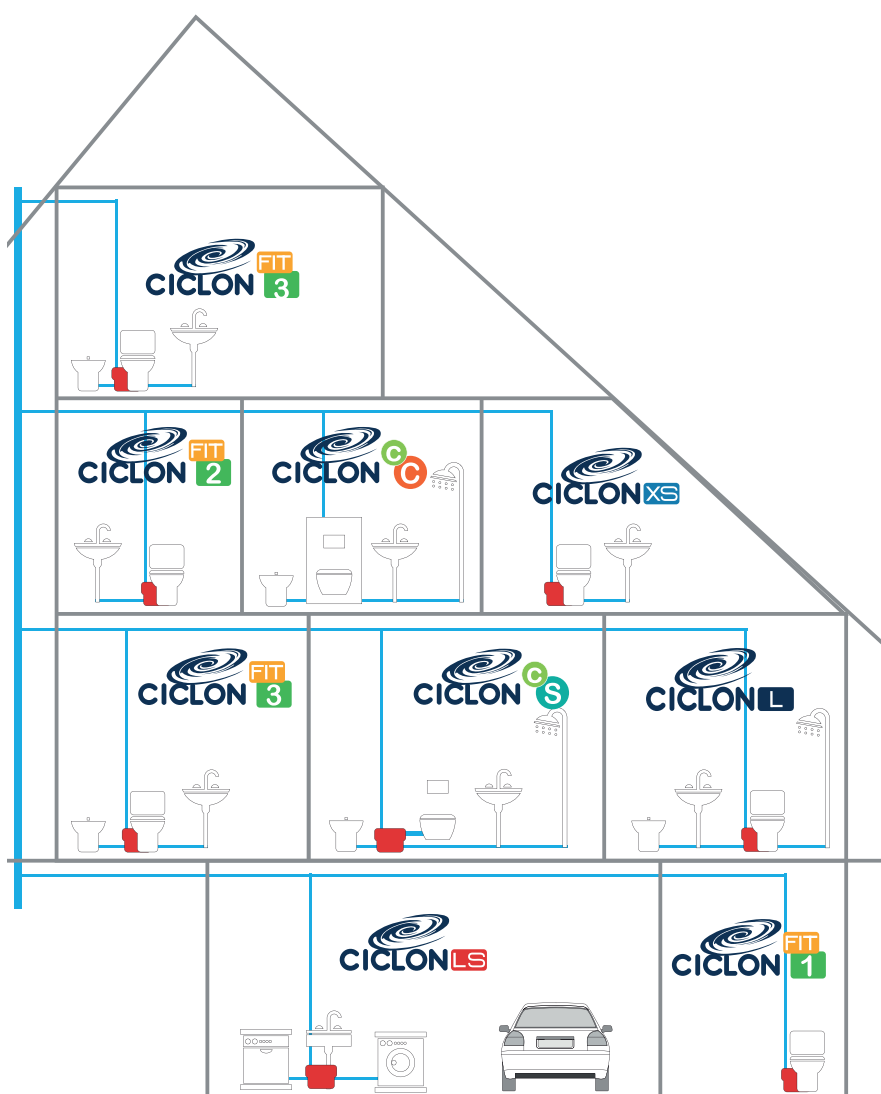
Mit dem CICLON-System von jimten können Sie Dusche und Bad überall dort realisieren, wo Sie es wünschen. Ciclon-Systeme sind Kleinhebeanlagen zur Entsorgung von Abwasser. Die Anlagen können für WC, Waschröge, Waschmaschinen, Waschtische und Duschen eingesetzt werden und werden primär in Kellerräumlichkeiten und Waschräumen platziert.

Grundsätzlich überall dort, wo eine zuverlässige Überflur-Entwässerung verlangt wird.



CICLON SCHMUTZWASSER-HEBEANLAGEN

Produkt-Übersicht



Aufputz- und die neuen Unterputz-Varianten der CICLON-Hebeanlagen, erlauben die Installation von Entwässerung in jedem Raum Ihres Hauses. Leise, kompakt, kraftvoll und bei Bedarf auch unsichtbar mit einer Pumphöhe von bis zu 6 m - das perfekte System für „schwierige“ Entwässerungsorte.



Zertifiziert nach
EN-ISO 9001 und
EN-ISO 14001

CICLON SCHMUTZWASSER-HEBEANLAGEN



	WC	Wasch- tisch	Dusche	Bidet	Spüle	Spülma- schine	Wasch- maschine
CICLON L	<input checked="" type="checkbox"/>	<input checked="" type="checkbox"/>	<input checked="" type="checkbox"/>	<input checked="" type="checkbox"/>	<input type="checkbox"/>	<input type="checkbox"/>	<input type="checkbox"/>
CICLON FIT	<input checked="" type="checkbox"/>	<input checked="" type="checkbox"/>	<input checked="" type="checkbox"/>	<input checked="" type="checkbox"/>	<input type="checkbox"/>	<input type="checkbox"/>	<input type="checkbox"/>
CICLON XS	<input checked="" type="checkbox"/>	<input checked="" type="checkbox"/>	<input type="checkbox"/>	<input type="checkbox"/>	<input type="checkbox"/>	<input type="checkbox"/>	<input type="checkbox"/>
CICLON LS	<input type="checkbox"/>	<input checked="" type="checkbox"/>	<input checked="" type="checkbox"/>	<input checked="" type="checkbox"/>	<input checked="" type="checkbox"/>	<input checked="" type="checkbox"/>	<input checked="" type="checkbox"/>
CICLON GS	<input checked="" type="checkbox"/>	<input checked="" type="checkbox"/>	<input checked="" type="checkbox"/>	<input checked="" type="checkbox"/>	<input type="checkbox"/>	<input type="checkbox"/>	<input type="checkbox"/>

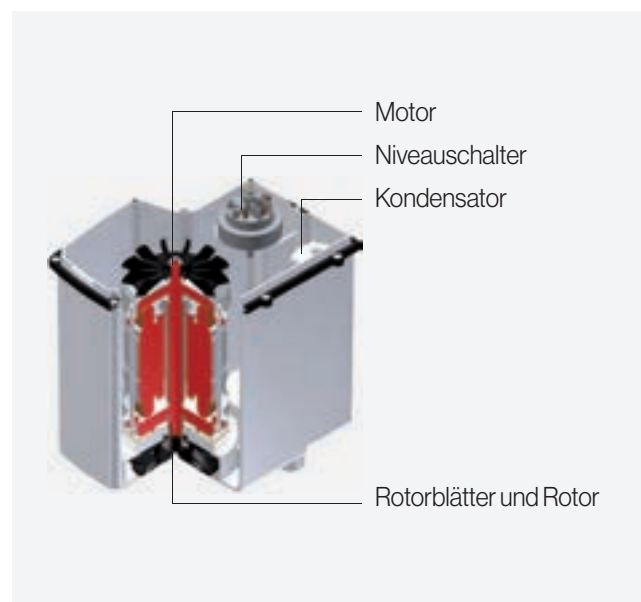
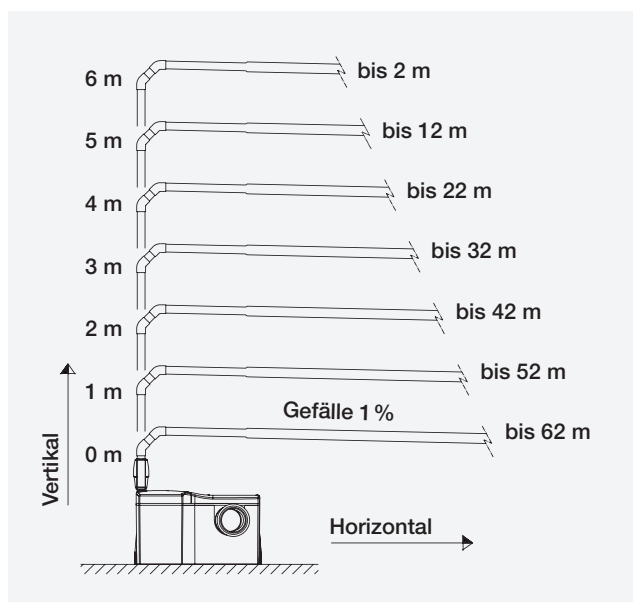


Zertifiziert nach EN12050

Einsatzmöglichkeiten/Funktion

Pumpen-Kapazität bei unterschiedlichen Höhen zur Abwasserleitung

Funktion CICLON-Hebewasseralagen



JIMTEN SCHMUTZWASSER-HEBEANLAGEN

jimten Schmutzwasser-Hebeanlage T-604

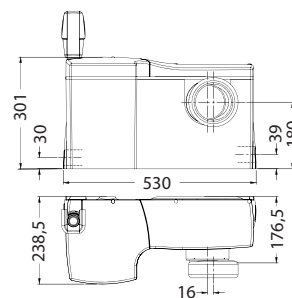
Schmutzwasser-Hebeanlage mit 1 WC-Anschluss und 2 Eingängen, seitlich Ø 40 mm
 mit: Motor 550 W
 Betriebstemperatur max 50°C, Spannung 220-240 V / 50 Hz
 Rückstauklappe
 Pumpförderhöhe: bis 6 m vertikal oder bis 62 m horizontal mit 1% Gefälle
 Förderleistung: 1,13 l/s (bei 5 m Höhe)

ARTIKEL	ARTIKELNR.
Schmutzwasser-Hebeanlage T-604	75001

Warnung: Schmutzwasser-Hebeanlagen müssen nach Installation zu jeder Zeit zugänglich sein!



6m ↑



jimten Schmutzwasser-Hebeanlage T-502

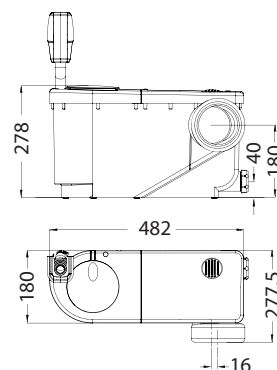
Schmutzwasser-Hebeanlage mit 1 WC-Anschluss und 1 Eingang, seitlich Ø 40 mm
 mit: Motor 470 W
 Betriebstemperatur max 50°C, Spannung 220-240 V / 50 Hz
 Rückstauklappe
 Pumpförderhöhe: bis 5 m vertikal oder bis 52 m horizontal mit 1% Gefälle
 Förderleistung: 0,58 l/s (bei 5 m Höhe)

ARTIKEL	ARTIKELNR.
Schmutzwasser-Hebeanlage T-502	75301

Warnung: Schmutzwasser-Hebeanlagen müssen nach Installation zu jeder Zeit zugänglich sein!



5m ↑



jimten Schmutzwasser-Hebeanlage T-501

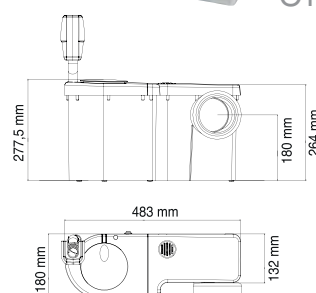
Schmutzwasser-Hebeanlage mit 1 WC-Anschluss
 mit: Motor 470 W
 Betriebstemperatur max 50°C, Spannung 220-240 V / 50 Hz
 Rückstauklappe
 Pumpförderhöhe: bis 5 m vertikal oder bis 52 m horizontal mit 1% Gefälle
 Förderleistung: 0,58 l/s (bei 5 m Höhe)

ARTIKEL	ARTIKELNR.
Schmutzwasser-Hebeanlage T-501	75701

Warnung: Schmutzwasser-Hebeanlagen müssen nach Installation zu jeder Zeit zugänglich sein!



5m ↑



JIMTEN SCHMUTZWASSER-HEBEANLAGEN

jimten Schmutzwasser-Hebeanlage T-502

Schmutzwasser-Hebeanlage mit 1 WC-Anschluss und 1 Eingang, seitlich \varnothing 40 mm
 mit: Motor 470 W
 Betriebstemperatur max 50°C, Spannung 220-240 V / 50 Hz
 Rückstauklappe
 Pumpförderhöhe: bis 5 m vertikal oder bis 52 m horizontal mit 1% Gefälle
 Förderleistung: 0,58 l/s (bei 5 m Höhe)

ARTIKEL	ARTIKELNR.
Schmutzwasser-Hebeanlage T-502	75601

Warnung: Schmutzwasser-Hebeanlagen müssen nach Installation zu jeder Zeit zugänglich sein!



jimten Schmutzwasser-Hebeanlage T-503

Schmutzwasser-Hebeanlage mit 1 WC-Anschluss und 2 Eingängen, seitlich \varnothing 40 mm
 mit: Motor 470 W
 Betriebstemperatur max 50°C, Spannung 220-240 V / 50 Hz
 Rückstauklappe
 Pumpförderhöhe: bis 5 m vertikal oder bis 52 m horizontal mit 1% Gefälle
 Förderleistung: 0,58 l/s (bei 5 m Höhe)

ARTIKEL	ARTIKELNR.
Schmutzwasser-Hebeanlage T-503	75501

Warnung: Schmutzwasser-Hebeanlagen müssen nach Installation zu jeder Zeit zugänglich sein!

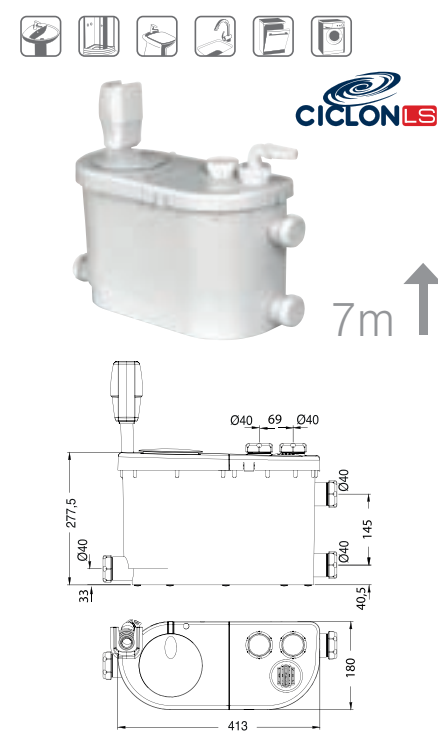


jimten Schmutzwasser-Hebeanlage EB-705

Schmutzwasser-Hebeanlage mit 3 Eingängen, seitlich \varnothing 40 mm
 mit: Motor 390 W
 Betriebstemperatur max 50°C, Spannung 220-240 V / 50 Hz
 Rückstauklappe
 Pumpförderhöhe: bis 7 m vertikal oder bis 72 m horizontal mit 1% Gefälle
 Förderleistung: 1,45 l/s (bei 5 m Höhe)

ARTIKEL	ARTIKELNR.
Schmutzwasser-Hebeanlage EB-705	75401

Warnung: Schmutzwasser-Hebeanlagen müssen nach Installation zu jeder Zeit zugänglich sein!





Schmutzwasser-Hebeanlage mit Rückstauklappe für den Unterputz-Einbau



Die neu entwickelte Schmutzwasser-Hebeanlage „CICLON CS“ ist Bestandteil aller Komplettanlagen der Serie Ciclon CC von jimten. Die Anlage ist eine leistungsstarke, besonders geräuscharme Unterputz-Hebeanlage mit Rückstauklappe.

JIMTEN SCHMUTZWASSER-HEBEANLAGE CICLON CS

jimten Schmutzwasser-Hebeanlage T-604 CS

Schmutzwasser-Hebeanlage mit Rückstauklappe, 1 WC-Anschluss, 2 Eingängen seitlich \varnothing 40 mm, 1 Anschluss von oben \varnothing 40 mm und 1 Abgang \varnothing 32 mm PVC, geräuscharm

mit: Motor 470 W
Betriebstemperatur max 50°C, Spannung 220-240 V / 50 Hz
Rückstauklappe

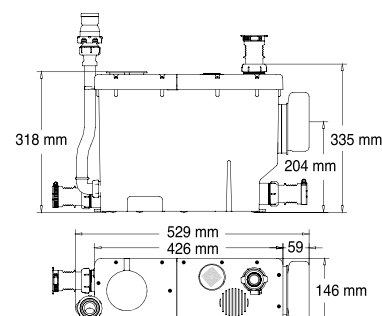
Pumpförderhöhe: bis 6 m vertikal oder bis 62 m horizontal mit 1% Gefälle

Förderleistung: 1,13 l/s (bei 5 m Höhe)

ARTIKEL	ARTIKELNR.
Schmutzwasser-Hebeanlage T-604 CS	75801

Hinweis: Der bei der Installation vorgesehene Revisionsrahmen ist nicht im Lieferumfang enthalten.

Warnung: Schmutzwasser-Hebeanlagen müssen nach Installation zu jeder Zeit zugänglich sein!





Komplett-Anlagen mit Spülkasten und Schmutzwasser-Hebeanlage



Die neu entwickelten Komplett-Anlagen für Schmutzwasser-Hebeanlage mit Spülkasten sind die praktische Lösung für ihr Bad an jedem gewünschten Ort in Ihrem Haus. Das Vorwand-Element ist vorgesehen für die Installation einer Hängetoilette und optional mit einer schwarzen oder weissen Glasabdeckung erhältlich. Leistungsstark und geräuscharm sind die Systeme mit einer Revisionsklappe ausgestattet, die eine schnelle Wartung der Anlage gewährleistet.

JIMTEN KOMPLETT-SYSTEME FÜR SCHMUTZWASSER-HEBEANLAGEN

jimten Komplett-Anlage T-604 CC

Komplett-Anlage bestehend aus Element zur Vorwand-Installation, Schmutzwasser-Hebeanlage und WC-Spülkasten mit Rahmen

mit: Schmutzwasser-Hebeanlage mit Rückstauklappe, 1 WC-Anschluss, 2 Eingängen seitlich Ø 40 mm, 1 Anschluss von oben Ø 40 mm und 1 Abgang Ø 32 mm PVC, geräuscharm
 Motor 470 W, Betriebstemperatur max. 50°C, Spannung 220-240 V / 50 Hz
 Spülkasten mit Rahmen (Höhe: 1125 mm, Tiefe: 130 mm), Spülmenge regulierbar: 7,5-4,5 Liter oder 4-2 Liter
 Rückstauklappe
 Revisionsklappe

Pumpförderhöhe: bis 6 m vertikal oder bis 62 m horizontal mit 1 % Gefälle
 Förderleistung: 1,13 l/s (bei 5 m Höhe)

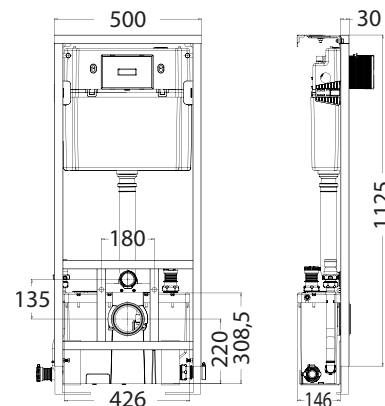
ARTIKEL	ARTIKELNR.
Komplett-Anlage T-604 CC	75901

Hinweis: Die Drückerplatte ist nicht im Lieferumfang enthalten. Bitte separat bestellen!

Warnung: Schmutzwasser-Hebeanlagen müssen nach Installation zu jeder Zeit zugänglich sein!



6m ↑



JIMTEN KOMPLETT-SYSTEME FÜR SCHMUTZWASSER-HEBEANLAGEN

jimten Komplett-Anlage T-604 CC

Komplett-Anlage bestehend aus Element zur Vorwand-Installation, Schmutzwasser-Hebeanlage, WC-Spülkasten mit Rahmen und Frontblende aus gehärtetem Glas in den Farben Schwarz oder Weiss

mit: Schmutzwasser-Hebeanlage mit Rückstauklappe, 1 WC-Anschluss, 2 Eingängen seitlich \varnothing 40 mm, 1 Anschluss von oben \varnothing 40 mm und 1 Abgang \varnothing 32 mm PVC, geräuscharm
 Motor 470 W, Betriebstemperatur max 50°C, Spannung 220-240 V / 50 Hz
 Spülkasten mit Rahmen (Höhe: 1125 mm, Tiefe: 130 mm), Spülmenge regulierbar: 7,5-4,5 Liter oder 4-2 Liter
 Rückstauklappe
 Revisionsklappe
 Pumpförderhöhe: bis 6 m vertikal oder bis 62 m horizontal mit 1% Gefälle
 Förderleistung: 1,13 l/s (bei 5 m Höhe)

ARTIKEL	ARTIKELNR.
Komplett-Anlage T-604 CC, Frontblende weiss	75902
Komplett-Anlage T-604 CC, Frontblende schwarz	75903

Warnung: Schmutzwasser-Hebeanlagen müssen nach Installation zu jeder Zeit zugänglich sein!

jimten Drückerplatte S-709

Drückerplatte passend zum Spülkasten der Komplett-Anlage T-604 CC (Artikelnr. 75902/03)

Material: ABS weiss mit Spültasten ABS verchromt oder ABS weiss

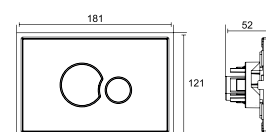
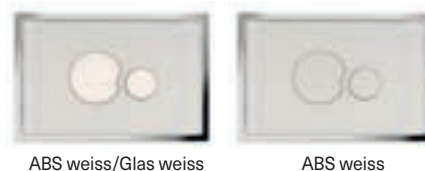
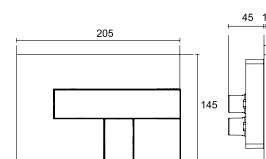
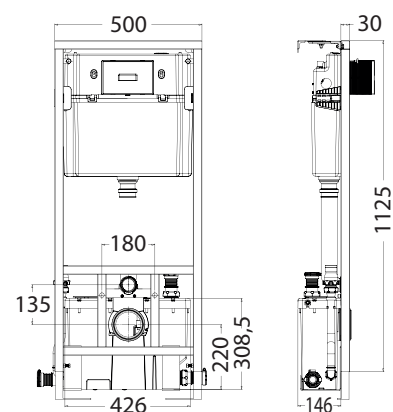
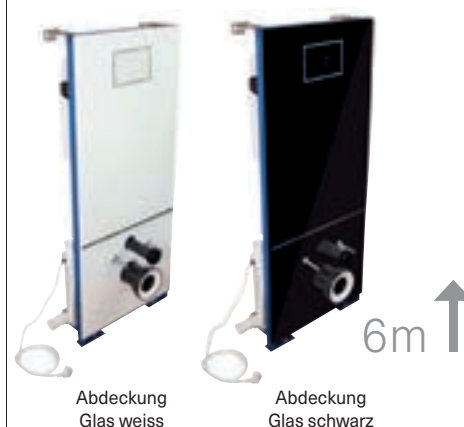
ARTIKEL	ARTIKELNR.
Drückerplatte S-709, ABS weiss/verchromt	23661
Drückerplatte S-709, ABS weiss	23663

jimten Drückerplatte S-709

Drückerplatte passend zum Spülkasten der Komplett-Anlage T-604 CC (Artikelnr. 75902/03)

Material: ABS weiss mit Spültasten Glass weiss oder ABS weiss

ARTIKEL	ARTIKELNR.
Drückerplatte S-720, ABS weiss/Glas weiss	23680
Drückerplatte S-720, ABS weiss	23690



JIMTEN RÜCKSTAUVERSCHLÜSSE

Die Lösung für Überschwemmungsprobleme

Aktuell zunehmende Starkregen oder überlastete Kanalisations-Netze können Überschwemmungen verursachen. Der einfachste und wirtschaftlichste Weg, das Problem eines Schadens im eigenen Haus zu vermeiden, ist die Installation eines Rückstauverschlusses. Mit seiner einfachen Handhabung schützt dieser vor eventuell schwerwiegenden und wirtschaftlich bedeutenden Schäden.

Der Rückstauverschluss wird im Abflussrohr installiert und ermöglicht den normalen Wasserdurchfluss in die öffentliche Kanalisation und verhindert bei Überschwemmung das Rückfließen in das hauseigene Entwässerungs-System.

Rückstauverschluss S-223



Funktion

Normalbetrieb



Rückstauverschluss, aktiviert



JIMTEN RÜCKSTAUVERSCHLÜSSE

jimten Rückstauverschlüsse S-220 K

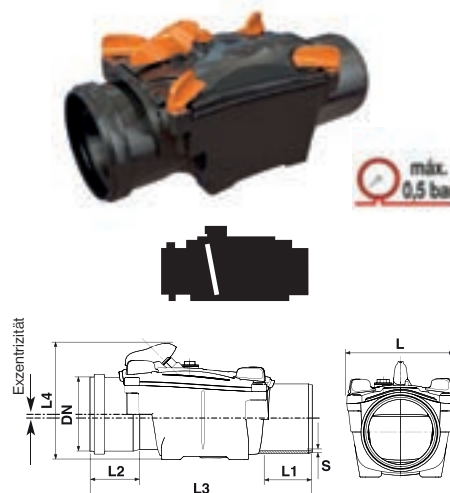
Rückstauverschlüsse mit 1 Rückstauklappe, Anti-Nagetier aus Edelstahl, Abdeckung schraubenlos zugänglich und abnehmbarem Verriegelungsgriff,

Norm: Klasse 1 nach EN13564

Material: PVC-U, Farbe: Schwarz

Klappe aus Edelstahl

ARTIKEL	NENNWEITE	ARTIKELNR.
Rückstauverschluss S-220 K	Ø 110 mm	70001
Rückstauverschluss S-220 K	Ø 125 mm	70002
Rückstauverschluss S-220 K	Ø 160 mm	70003



Art.Nr.	DN/Ømm	Exzentrit.	L	L1	L2	L3	L4	S
70001	110/Ø110	7	171	65	63	350	184	3,2
70002	125/Ø125	9	255	73	69	458	226	3,2
70003	150/Ø160	9	255	83	82	491	226	4

jimten Rückstauverschlüsse S-223

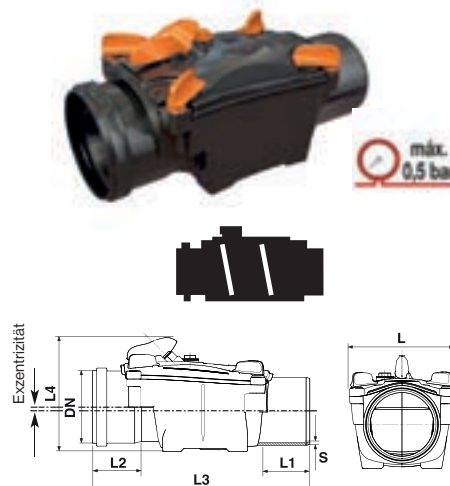
Rückstauverschlüsse mit 2 Rückstauklappen, Anti-Nagetier aus Edelstahl, Abdeckung schraubenlos zugänglich und abnehmbarem Verriegelungsgriff

Norm: Klasse 2 nach EN13564

Material: PVC-U, Farbe: Schwarz

Klappen aus Edelstahl

ARTIKEL	NENNWEITE	ARTIKELNR.
Rückstauverschluss S-223	Ø 110 mm	70031
Rückstauverschluss S-223	Ø 125 mm	70032
Rückstauverschluss S-223	Ø 160 mm	70033



Art.Nr.	DN/Ømm	Exzentrit.	L	L1	L2	L3	L4	S
70031	110/Ø110	7	171	65	63	350	184	3,2
70032	125/Ø125	9	255	73	69	458	226	3,2
70033	150/Ø160	9	255	83	82	491	226	4

jimten Ersatzklappe für Rückstauverschlüsse S-220 und S-223

Ersatzklappe zum Austausch

Material: PVC-U, Farbe: Schwarz

Klappe aus Edelstahl

ARTIKEL	NENNWEITE	ARTIKELNR.
Ersatzklappe	für Ø 110 mm	70037
Ersatzklappe	für Ø125 und Ø160 mm	70038



JIMTEN RÜCKSTAUVERSCHLÜSSE

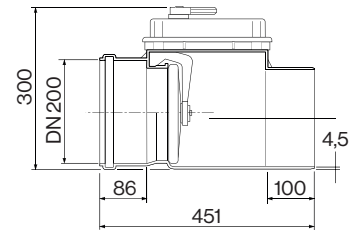
jimten Rückstauverschlüsse S-220 / 200

Rückstauverschlüsse mit 1 Rückstauklappe

Norm: EN681

Material: PVC-U, Farbe: Orangebraun RAL 8023

ARTIKEL	NENNWEITE	ARTIKELNR.
Rückstauverschluss S-220 / 200	Ø 200 mm	70004



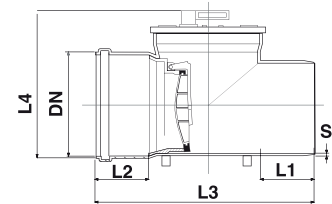
jimten Rückstauverschlüsse S-220 / 250 / 315

Rückstauverschlüsse mit 1 Rückstauklappe

Norm: EN681

Material: PVC-U, Farbe: Orangebraun RAL 8023

ARTIKEL	NENNWEITE	ARTIKELNR.
Rückstauverschluss S-220 / 250	Ø 250 mm	70005
Rückstauverschluss S-220 / 315	Ø 300 mm	70006



Art.Nr.	DN/Ømm	L1	L2	L3	L4	S
70005	250/Ø250	130	102	520	374	6,2
70006	315/Ø300	160	125	615	440	7,7

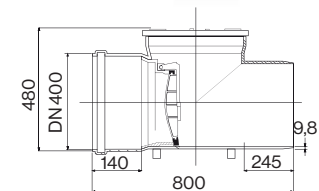
jimten Rückstauverschlüsse S-220 / 400

Rückstauverschlüsse mit ohne Rückstauklappe

Norm: EN681

Material: PVC-U, Farbe: Orangebraun RAL 8023

ARTIKEL	NENNWEITE	ARTIKELNR.
Rückstauverschluss S-220 / 400	Ø 400 mm	70007



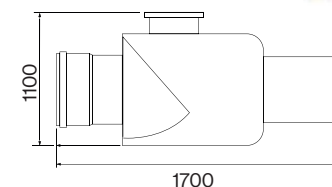
jimten Rückstauverschlüsse S-220 / 500

Rückstauverschlüsse mit ohne Rückstauklappe

Norm: EN681

Material: PVC-U, Farbe: Orangebraun RAL 8023

ARTIKEL	NENNWEITE	ARTIKELNR.
Rückstauverschluss S-220 / 500	Ø 500 mm	70018



WASCHTISCH-SIPHONS ROHRBELÜFTER

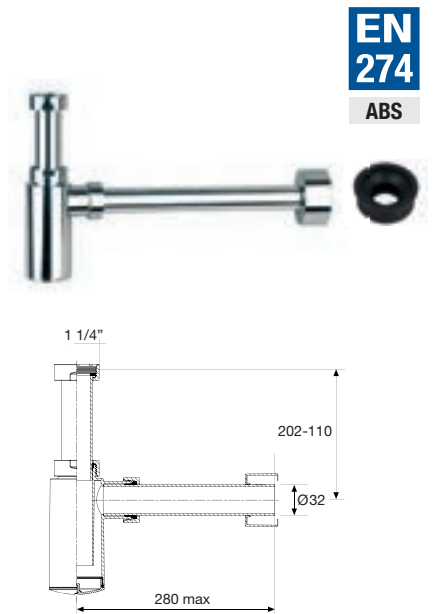
08

JIMTEN WASCHTISCH-SIPHONS

jimten Waschtisch-Siphon S-438

Material: ABS, verchromt
 Anschluss: 1 1/4" "
 Abgang: 32 mm inkl. Dichtungs-Manschette 32 x 46 mm

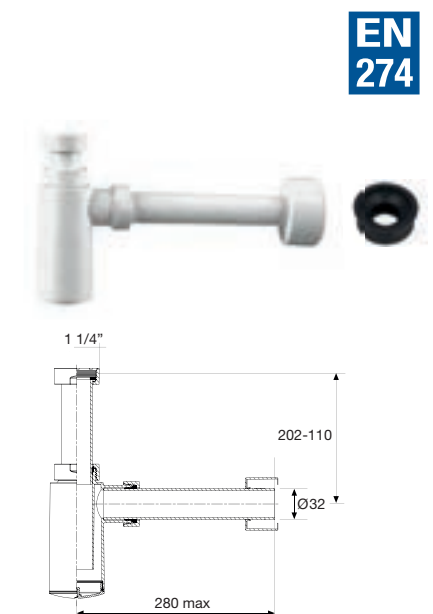
ARTIKEL	ANSCHLUSS	ARTIKELNR.
Waschtisch-Siphon S-438	1 1/4", 32 mm	01586



jimten Waschtisch-Siphon S-439

Material: PP, weiss
 Anschluss: 1 1/4" "
 Abgang: 32 mm inkl. Dichtungs-Manschette 32 x 46 mm

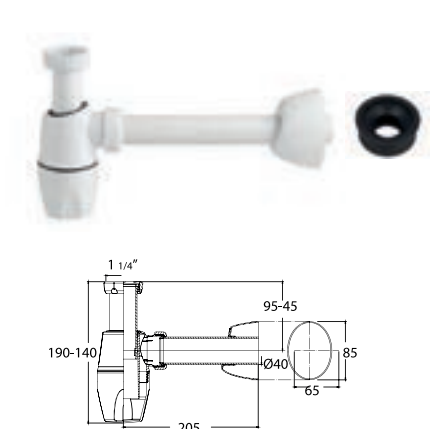
ARTIKEL	ANSCHLUSS	ARTIKELNR.
Waschtisch-Siphon S-439	1 1/4", 32 mm	01596



jimten Waschtisch-Siphon S-854

Material: PP, weiss
 Anschluss: 1 1/4" "
 Abgang: 32 mm inkl. Dichtungs-Manschette 32 x 46 mm

ARTIKEL	ANSCHLUSS	ARTIKELNR.
Waschtisch-Siphon S-854	1 1/4", 32 mm	01666

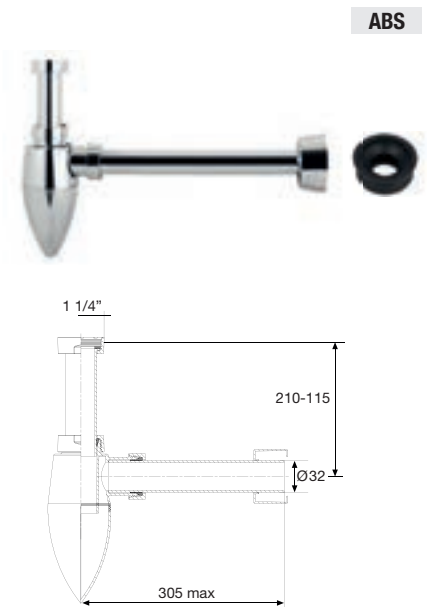


JIMTEN WASCHTISCH-SIPHONS / SIPHONSCHLAUCH

jimten Waschtisch-Siphon S-509

Material: ABS, verchromt
 Anschluss: 1 1/4"
 Abgang: 32 mm inkl. Dichtungs-Manschette 32 x 46 mm

ARTIKEL	ANSCHLUSS	ARTIKELNR.
Waschtisch-Siphon S-509	1 1/4", 32 mm	001556

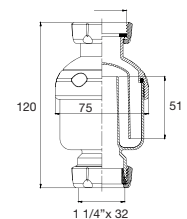
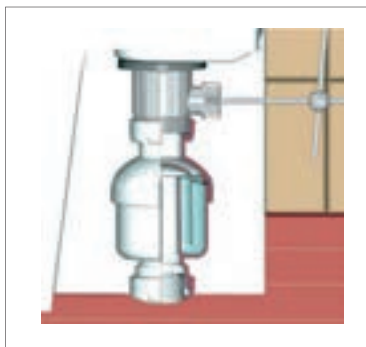


jimten Siphon S-426

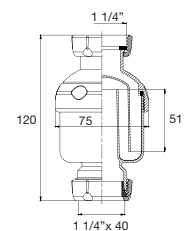
Sekrechter Siphon für Waschtisch und Bidet
 Material: PP, weiss
 Anschluss: 1 1/4"
 Abgang: 32 mm und 40 mm

ARTIKEL	ANSCHLUSS	ARTIKELNR.
Siphon S-426	1 1/4", 32 mm	04576
Siphon S-426	1 1/4", 40 mm	04578

Funktions-Skizze



Siphon S-426, 1 1/4", 32 mm

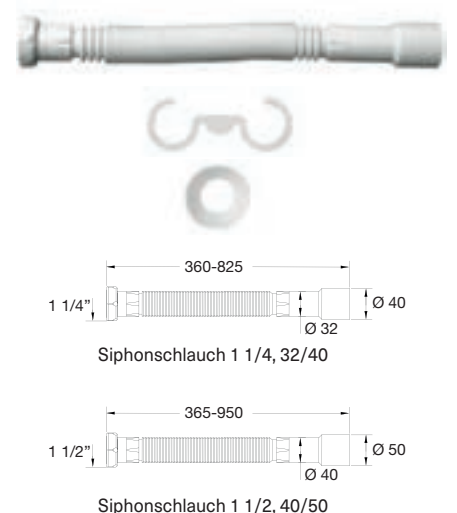


Siphon S-426, 1 1/4", 40 mm

jimten Siphonschlauch A 104

Material: PP, weiss
 Anschluss: 1 1/4", 32/40 mm und 1 1/2", 40/50 mm

ARTIKEL	ANSCHLUSS	ARTIKELNR.
Siphonschlauch A 104	1 1/4", 32/40	022365
Siphonschlauch A 104	1 1/2", 40/50	022366

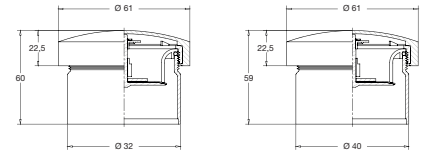


JIMTEN ROHRBELÜFTER

jimten Rohrbelüfter A 69

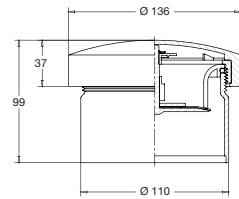
Material: PP, weiss
 Anschluss: Ø 32 aussen, Ø 40 aussen und Ø 110 innen

ARTIKEL	ANSCHLUSS	ARTIKELNR.
Rohrbelüfter A 69	Ø 32 aussen	22022
Rohrbelüfter A 69	Ø 40 aussen	22023
Rohrbelüfter A 69	Ø 110 innen	22025



Ø 32 Aussenmass

Ø 40 Aussenmass

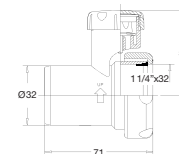


Ø 110 Innenmass

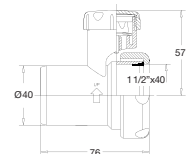
jimten Rohrbelüfter A 112

Material: PP, weiss
 Anschluss: 1 1/4" x 32 und 1 1/2" x 40

ARTIKEL	ANSCHLUSS	ARTIKELNR.
Rohrbelüfter A 112	1 1/4" x 32	22052
Rohrbelüfter A 112	1 1/2" x 40	22053



1 1/4" x 32



1 1/2" x 40

DUSCHWANNEN
-GARNITUREN

09



dellco tecnica



DUSCHWANNEN-GARNITUREN

Typ S-578/S-577 - für den flachen Einbau



JIMTEN DUSCHWANNEN-GARNITUREN, FLACHER EINBAU

jimten Duschwannen-Garnitur S-578-90

passend zu Duschwannen (von 2-27 mm Stärke) mit Öffnung Ø 90 mm

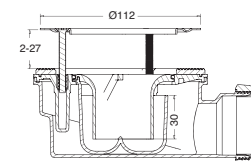
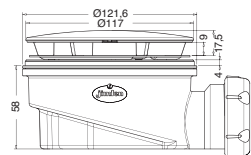
Ablaufgehäuse 1 1/2", waagrecht

mit: Abdeckung ABS, chromfarben oder weiss, Ø 115 mm
herausnehmbarem Siphon mit **Sperrwasserstand 30 mm**
JUNTAFIX-Dichtungsring, werkseitig vormontiert

Ablaufleistung: 0,51 l/s (EN 274), 15 mm Anstauhöhe

Einbauhöhe: ab 58 mm

ARTIKEL	MASSE	FARBE	ARTIKELNR.
Duschwannen-Garnitur S-578-90	1 1/2"	verchromt	12279 I
Duschwannen-Garnitur S-578-90	1 1/2"	weiss	12869 I



jimten Duschwannen-Garnitur S-579-90

passend zu Duschwannen (von 2-27 mm Stärke) mit Öffnung Ø 90 mm

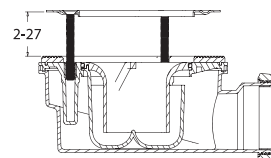
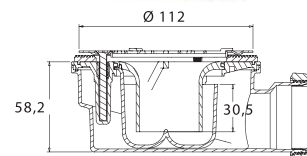
Ablaufgehäuse 1 1/2", waagrecht

mit: herausnehmbarem Siphon mit **Sperrwasserstand 30 mm**
JUNTAFIX-Dichtungsring, werkseitig vormontiert

Ablaufleistung: 0,51 l/s (EN 274), 15 mm Anstauhöhe

Einbauhöhe: ab 58 mm

ARTIKEL	MASSE	ARTIKELNR.
Duschwannen-Garnitur S-579-90	1 1/2"	B12516 I



jimten Duschwannen-Garnitur S-577-90

passend zu Duschwannen (von 2-27 mm Stärke) mit Öffnung Ø 90 mm

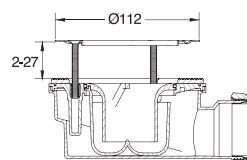
Ablaufgehäuse DN 50, waagrecht

mit: Abdeckung Edelstahl, Ø 115 mm
herausnehmbarem Siphon mit **Sperrwasserstand 30 mm**
JUNTAFIX-Dichtungsring, werkseitig vormontiert

Ablaufleistung: 0,48 l/s (EN 274), 15 mm Anstauhöhe

Einbauhöhe: ab 58 mm

ARTIKEL	MASSE	ARTIKELNR.
Duschwannen-Garnitur S-577-90	1 1/2"	12277 I



JIMTEN DUSCHWANNEN-GARNITUREN, FLACHER EINBAU

jimten Duschwannen-Garnitur S-578-62

passend zu Duschwannen (von 2-27 mm Stärke) mit Öffnung Ø 62 mm

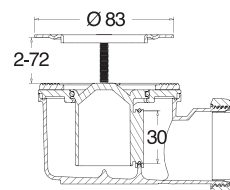
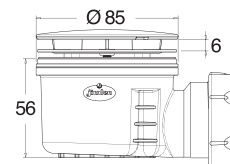
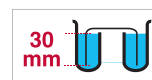
Ablaufgehäuse 1 1/2", waagrecht

mit: Abdeckung ABS, chromfarben oder weiss, Ø 85 mm
herausnehmbarem Siphon mit **Sperrwasserstand 30 mm**
JUNTAFIX-Dichtungsring, werkseitig vormontiert

Ablaufleistung: 0,35 l/s (EN 274), 120 mm Anstauhöhe

Einbauhöhe: ab 56 mm

ARTIKEL	MASSE	FARBE	ARTIKELNR.
Duschwannen-Garnitur S-578-62	1 1/2"	verchromt	12521 I
Duschwannen-Garnitur S-578-62	1 1/2"	weiss	12871 I



jimten Duschwannen-Garnitur S-579-62

passend zu Duschwannen (von 2-27 mm Stärke) mit Öffnung Ø 62 mm

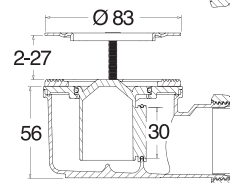
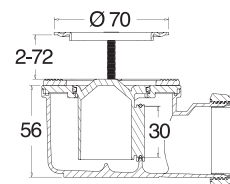
Ablaufgehäuse 1 1/2", waagrecht

mit: herausnehmbarem Siphon mit **Sperrwasserstand 30 mm**
JUNTAFIX-Dichtungsring, werkseitig vormontiert

Ablaufleistung: 0,4 l/s (EN 274), 120 mm Anstauhöhe

Einbauhöhe: ab 56 mm

ARTIKEL	MASSE	ARTIKELNR.
Duschwannen-Garnitur S-579-62	1 1/2"	B12523 I



DUSCHWANNEN-GARNITUREN

Typ S-374 Siphonhöhe 50 mm



JIMTEN DUSCHWANNEN-GARNITUREN

jimten Duschwannen-Garnitur S-374-90

passend zu Duschwannen (von 2-27 mm Stärke) mit Öffnung Ø 90 mm

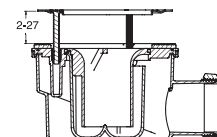
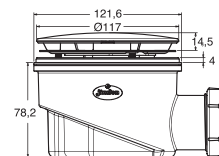
Ablaufgehäuse 11/2", waagrecht

mit: Abdeckung INOX oder ABS weiss, Ø 115 mm
herausnehmbarem Siphon mit **Sperrwasserstand 50 mm**
JUNTAFIX-Dichtungsring, werkseitig vormontiert

Ablaufleistung: 0,43 l/s (EN 274), 15 mm Anstauhöhe

Einbauhöhe: ab 78 mm

ARTIKEL	MASSE	FARBE	ARTIKELNR.
Duschwannen-Garnitur S-374-90	11/2"	INOX	102282 I
Duschwannen-Garnitur S-374-90	11/2"	ABS weiss	12872 I



jimten Duschwannen-Garnitur S-574-90

passend zu Duschwannen (von 2-27 mm Stärke) mit Öffnung Ø 90 mm

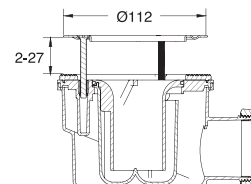
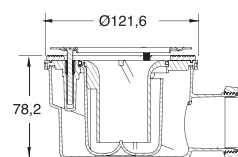
Ablaufgehäuse 11/2", waagrecht

mit: herausnehmbarem Siphon mit **Sperrwasserstand 50 mm**
JUNTAFIX-Dichtungsring, werkseitig vormontiert

Ablaufleistung: 0,45 l/s (EN 274), 15 mm Anstauhöhe

Einbauhöhe: ab 78 mm

ARTIKEL	MASSE	ARTIKELNR.
Duschwannen-Garnitur S-574-90	11/2"	B12527 I



jimten Duschwannen-Garnitur S-373-90

passend zu Duschwannen (von 2-27 mm Stärke) mit Öffnung Ø 90 mm

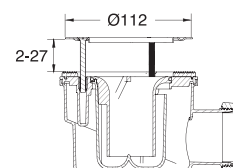
Ablaufgehäuse 11/2", waagrecht

mit: Abdeckung aus Edelstahl, Ø 115 mm
herausnehmbarem Siphon mit **Sperrwasserstand 50 mm**
JUNTAFIX-Dichtungsring, werkseitig vormontiert

Ablaufleistung: 0,43 l/s (EN 274), 15 mm Anstauhöhe

Einbauhöhe: ab 78 mm

ARTIKEL	MASSE	ARTIKELNR.
Duschwannen-Garnitur S-373-90	11/2"	12276 I



JIMTEN DUSCHWANNEN-GARNITUREN

jimten Duschwannen-Garnitur S-374-62

passend zu Duschwannen (von 2-27 mm Stärke) mit Öffnung Ø 62 mm

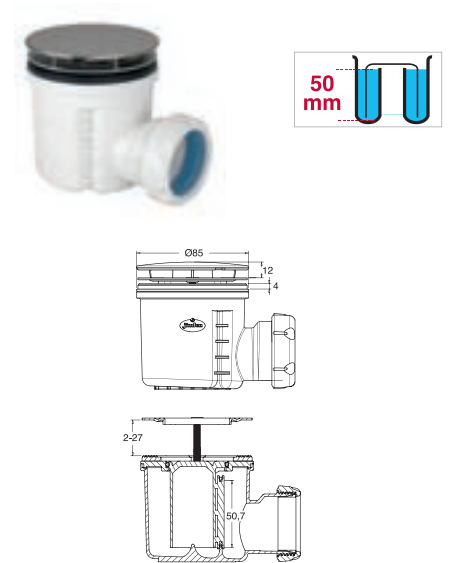
Ablaufgehäuse 1 1/2", waagrecht

mit: Abdeckung ABS, chromfarben oder weiss, Ø 85 mm
herausnehmbarem Siphon mit **Sperrwasserstand 50 mm**
JUNTAFIX-Dichtungsring, werkseitig vormontiert

Ablaufleistung: 0,38 l/s (EN 274), 120 mm Anstauhöhe

Einbauhöhe: ab 76 mm

ARTIKEL	MASSE	FARBE	ARTIKELNR.
Duschwannen-Garnitur S-374-62	1 1/2"	verchromt	125411
Duschwannen-Garnitur S-374-62	1 1/2"	weiss	128811



jimten Duschwannen-Garnitur S-574-62

passend zu Duschwannen (von 2-27 mm Stärke) mit Öffnung Ø 62 mm

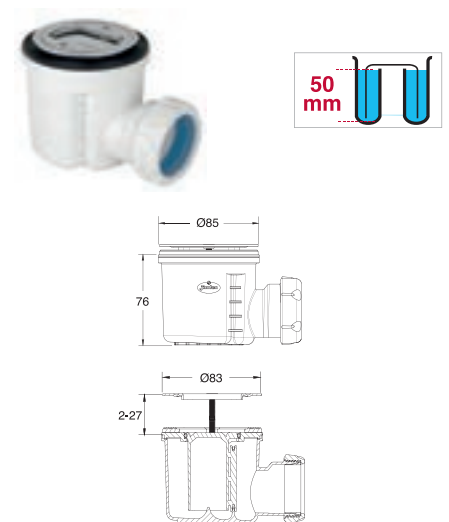
Ablaufgehäuse 1 1/2", waagrecht

mit: herausnehmbarem Siphon mit **Sperrwasserstand 50 mm**
JUNTAFIX-Dichtungsring, werkseitig vormontiert

Ablaufleistung: 0,39 l/s (EN 274), 120 mm Anstauhöhe

Einbauhöhe: ab 76 mm

ARTIKEL	MASSE	ARTIKELNR.
Duschwannen-Garnitur S-574-62	1 1/2"	B125251







dellco tecnica



Allgemeine Verkaufs- und Lieferbedingungen

Allgemeine Verkaufs- und Lieferbedingungen der Dellco tecnica GmbH, 6274 Eschenbach.

§ 1 Geltungsbereich

1. Die nachfolgenden Allgemeinen Verkaufs- und Lieferbedingungen („AGB“) gelten für die Erbringung sämtlicher Lieferungen und Leistungen durch die Dellco tecnica GmbH („Dellco“). Soweit diese AGB nichts anderes bestimmen, gelten für alle Verträge die gesetzlichen Bestimmungen.
2. Abweichende Bedingungen des Bestellers, die Dellco nicht ausdrücklich schriftlich anerkennt, sind für Dellco unverbindlich, auch wenn Dellco ihnen nicht ausdrücklich widerspricht. Diese AGB gelten auch dann, wenn Dellco in Kenntnis entgegenstehender oder abweichender Bedingungen des Bestellers die Lieferung vorbehaltlos ausführt.

§ 2 Vertragsabschluss

1. Die Angebote von Dellco sind freibleibend und unverbindlich. Ein Vertrag kommt erst mit schriftlicher Auftragsbestätigung seitens Dellco zustande.
2. Für den Umfang der Lieferung ist die schriftliche Auftragsbestätigung von Dellco massgebend. Alle zur Ausführung des Vertrages getroffenen Vereinbarungen sind schriftlich niederzulegen.
3. Änderungen der technischen Ausführung der bestellten Produkte in handelsüblicher Weise sind zulässig, soweit nicht hierdurch eine erhebliche Funktionsänderung eintritt oder die Änderung für den Besteller unzumutbar ist.

§ 3 Preise- und Zahlungsbedingungen

1. Alle Preise verstehen sich in Schweizer Franken zuzüglich gesetzlicher Mehrwertsteuer „ab Lager“. Die Kosten für Verpackung, Versand, Versicherung und ev. Zollgebühren werden gesondert berechnet.
2. Dellco behält sich das Recht vor, ihre Preise entsprechend zu erhöhen, wenn nach Abschluss des Vertrages Kostenerhöhungen, insbesondere aufgrund von Materialpreiserhöhungen, eintreten. Die in diesem Abschnitt enthaltene Regelung gilt nicht, wenn zwischen Vertragsabschluss und vereinbartem Liefertermin weniger als 1 Monate liegen.
3. Die Rechnungen von Dellco sind innerhalb von 15 Tagen ab Rechnungsdatum ohne Abzug zur Zahlung fällig, soweit nichts anderes vereinbart ist.
4. Kommt der Besteller in Zahlungsverzug, so ist die Dellco berechtigt, Verzugszinsen in Höhe von 5% über dem jeweiligen Zinssatz für erste Hypotheken der Zürcher Kantonalbank zu fordern.
5. Tritt nach Abschluss des Vertrages eine wesentliche Verschlechterung in den Vermögensverhältnissen des Kunden ein, so ist die Dellco berechtigt, vor Ausführung ihrer Lieferungen oder Leistungen angemessene Sicherheit zu verlangen. Kommt der Kunde diesem Begehren nicht rechtzeitig nach, ist die Dellco berechtigt, vom Vertrag zurückzutreten; dem Kunden stehen keine Schadensersatzansprüche zu.

§ 4 Lieferzeit

1. Die Angabe bestimmter Lieferfristen und –termine steht unter dem Vorbehalt, dass die Dellco selbst rechtzeitig und richtig beliefert wird. Termine und Fristen sind unverbindlich.
2. Im Falle der Nichteinhaltung einer ausnahmsweise verbindlichen Frist aus Gründen, die Dellco nicht zu vertreten haben, verlängert sich die Frist angemessen. Dellco wird dem Kunden den Beginn und das Ende derartiger Umstände baldmöglichst mitteilen.
3. Dellco ist zu Teillieferungen jederzeit berechtigt.
4. Lieferungen und Leistungen erfolgen, wenn nicht ausdrücklich schriftlich etwas anderes vereinbart ist, ab Lager Dellco. Die Erbringung von Lieferungen oder Leistungen an anderen Orten erfolgt auf Kosten und Gefahr des Bestellers.

§ 5 Rücksendungen

Von Dellco gelieferte Ware wird grundsätzlich nicht zurückgenommen.

Erklärt Dellco sich nach vorheriger schriftlicher Vereinbarung im Einzelfall zur Rücknahme gelieferter Ware bereit, wird eine Bearbeitungsgebühr von mindestens 25 % des Warenwertes zuzüglich MwSt. erhoben. Notwendige Aufarbeitungskosten werden gesondert berechnet. Für Neukartonagen werden mindestens 25% des Warenwertes zuzüglich MwSt. pro Produkt in Rechnung gestellt. Die Transportgefahr und die Transportkosten trägt der Besteller.

§ 6 Eigentumsvorbehalt

1. Dellco behält sich in allen Fällen das Eigentumsrecht an allen gelieferten Waren vor. Das Eigentum geht jeweils erst nach vollständiger Bezahlung auf den Besteller über. Bei Waren, die der Besteller im Rahmen seiner gewerblichen Tätigkeiten von Dellco bezieht, behält Dellco sich das Eigentumsrecht vor, bis sämtlichen Forderungen von Dellco gegenüber dem Besteller aus der Geschäftsverbindung beglichen sind. Der Besteller ermächtigt hiermit Dellco dazu, den Eigentumsvorbehalt ins Eigentumsvorbehaltsregister einzutragen und in seinem Namen Erklärungen abzugeben, um die Eintragung des Eigentumsvorbehalts zugunsten von Dellco im Register einzutragen. Der Besteller verpflichtet sich zudem dazu, sämtliche allenfalls erforderlichen Erklärungen auch persönlich abzugeben.
2. Bei Pfändungen oder sonstigen Eingriffen Dritter hat der Besteller Dellco unverzüglich schriftlich zu benachrichtigen. Soweit der Dritte nicht in der Lage oder verpflichtet ist, Dellco die gerichtlichen Kosten einer Klage auf Rückgabe der Waren zu erstatten, haftet der Besteller für den Dellco entstandenen Ausfall.

§ 7 Mängelgewährleistung

Dellco gewährleistet, dass die von Dellco gelieferten Waren der vereinbarten Beschaffenheit und in Ermangelung einer solchen Vereinbarung der üblichen Beschaffenheit entsprechen. Für Mängel des Liefergegenstandes haftet Dellco wie folgt:

1. Dellco verpflichtet sich, nach Wahl von Mängel des Liefergegenstandes entweder durch Nachbesserung oder Ersatzlieferung zu beheben.
2. Besteller haben der Dellco offensichtliche Mängel an der gelieferten Ware innerhalb von 7 Tagen nach der Lieferung anzuzeigen. Für die Anzeige genügt die Abgabe der Erklärung. Kommt der Besteller den Verpflichtungen nicht nach, sind seine Gewährleistungsrechte ausgeschlossen.
3. Es wird keine Haftung übernommen bei ungeeigneter oder unsachgemässer Verwendung, fehlerhafter Montage bzw. Inbetriebsetzung durch den Kunden oder Dritte, natürliche Abnutzung, fehlerhafte oder nachlässige Behandlung, ungeeignete Betriebsmittel oder chemische, elektrochemische oder elektrische Einflüsse, sofern sie nicht auf das Verschulden von Dellco zurückzuführen sind.
4. Soweit sich nachstehend nichts anderes ergibt, sind weitgehende Ansprüche des Bestellers – gleich aus welchen Rechtsgründen – ausgeschlossen.
5. Die Verjährungsfrist für Mängelansprüche beträgt zwei Jahr. Sie beginnt mit der Lieferung des Vertragsgegenstandes.

§ 8 Haftung und Schadensersatz

1. Die Haftung von Dellco richtet sich nach den in diesen Lieferbedingungen getroffenen Vereinbarungen. Im übrigen werden Ansprüche auf Schadensersatz, gleich aus welchem Rechtsgrund (Ansprüche wegen Verschuldens bei Vertragsverhandlungen, Verletzung von Nebenpflichten, unerlaubter Handlung und sonstige gesetzliche Ansprüche), ausgeschlossen. Dellco haftet nicht für Schäden, die nicht am Liefergegenstand selbst entstanden sind; insbesondere haftet Dellco nicht für indirekten Schaden, entgangenen Gewinn oder sonstige Vermögensschäden des Bestellers oder für Handlungen der Hilfspersonen von Dellco. Der Haftungsausschluss gilt nicht, wenn Dellco grobe Fahrlässigkeit vorzuwerfen ist.
2. Weitere Gewährleistungsansprüche des Bestellers, die über die hier aufgeführten Ansprüche hinausgehen, insbesondere Ansprüche auf Schadensersatz, Minderung, Aufhebung des Vertrags oder Rücktritt vom Vertrag, sind ausgeschlossen.
3. Die unberechtigte Rücksendung von gelieferter Ware wird nicht zurückvergütet.

§ 9 Gerichtsstand, Erfüllungsort und anwendbares Recht

1. Ausschliesslicher Gerichtsstand ist der Sitz der Dellco tecnica Eschenbach; Dellco ist jedoch auch berechtigt, am Hauptsitz des Bestellers oder an einem sonstigen gesetzlichen Gerichtsstand zu klagen.
2. Sofern sich aus der Auftragsbestätigung nichts anderes ergibt, ist der Geschäftssitz von Dellco Erfüllungsort.
3. Es gilt ausschliesslich schweizerisches Recht.

dreilico technicians

dellco tecnica

BAD INNOVATIONEN

dellco tecnica GmbH

Stüdweidhalde 9 | 6274 Eschenbach

Tel.: 041 448 15 15 | Fax: 041 448 30 70

info@dellco.ch | www.dellco.ch

KATALOG

01