



PREISLISTE 2022

TECHNIK TRIFFT DESIGN





Sanitärtechnik Eisenberg GmbH
Gewerbegebiet – In der Wiesen 8
D-07607 Eisenberg
Tel.: +49 (0) 36691 598-0
Fax: +49 (0) 36691 598-88000
E-Mail: info@sanit.com
Internet: www.sanit.com

Betriebsstätte Rödental
Am Bahnhof 20
D-96472 Rödental
Tel.: +49 (0) 9563 93-0

Betriebsstätte Wittenberg
Waldstraße
D-06886 Wittenberg
Tel.: +49 (0) 3491 6153-0

HINWEISE ZUR SANIT-PREISLISTE 2022

Hiermit übergeben wir Ihnen die SANIT Preisliste 2022. Diese steht, wie gewohnt, auch auf dem Stammdatenserver der ARGE Neue Medien unter www.shk-branchenportal.de für Sie bereit. Den Katalog und unsere Neuheiten finden Sie unter www.sanit.com.

Mit der SANIT Preisliste 2022 werden alle vorhergehenden Preislisten ungültig. Grundlage unserer Geschäftsbeziehungen bilden unsere aktuellen Allgemeinen Lieferbedingungen.

Die Preise sind unverbindliche Preisempfehlungen in €, zuzüglich der gesetzlichen Mehrwertsteuer. Mögliche Preisänderungen, bedingt durch Kursschwankungen auf den Rohstoffmärkten, sind vorbehalten.

Als Abgabemengen sind die angegebenen Verpackungseinheiten (VE) Richtlinie.

Auslaufmodelle / Auslaufartikel sind nur noch aus Lagerbeständen lieferbar.

Mehrkosten für Eilzustellung gehen zu Lasten des Bestellers.

Technische Änderungen unserer Produkte bzw. Maßkorrekturen sind vorbehalten.



VORWANDINSTALLATION VWI



ABLAUFARMATUREN



ROHRBELÜFTER & SONDERTEILE



WC-ZUBEHÖR



BECKENPROGRAMM



BADAUSSTATTUNG



SCHWIMMBADROSTE



ERSATZTEILE ROHRLEITUNGSSYSTEME UND VORWANDTECHNIK

Artikel-Nummer-Übersicht

Artikel-Nr.	Seite	Artikel-Nr.	Seite	Artikel-Nr.	Seite
01.024.00..0000	269	01.434.81..0000	266	01.862.00..0000	377
01.025.00..0000	269	01.435.00..0000	268	01.867.00..0000	181
01.094.00..0000	190	01.440.00..0000	245	01.896.00..0000	264
01.103.00..0000	142	01.441.00..0000	246	01.897.00..0000	283
01.105.81..0000	240	01.458.00..0000	269	01.950.00..0000	181
01.115.81..0000	239	01.465.01..0000	362	01.952.00..0000	181
01.149.00..0000	247	01.470.01..0000	362	01.967.00..0000	269
01.162.00..0000	247	01.473.00..0000	266	01.974.00..0000	368
01.163.00..0000	386	01.477.01..0000	362	01.975.00..0000	368
01.173.00..0000	228	01.478.00..0000	267	01.976.00..0000	377
01.205.00..0000	244	01.485.00..0000	283	01.984.00..0000	368
01.205.81..0000	244	01.489.00..0000	364	01.A00.00..0099	374
01.231.00..0000	156	01.492.00..0000	235	01.A00.00..0199	366
01.232.00..0000	179	01.514.01..0000	365	01.A00.00..0299	373
01.234.00..0000	151	01.541.81..0000	380	01.A00.00..0499	369
01.236.00..0000	151	01.569.00..0000	380	01.A00.00..0699	372
01.246.00..0000	365	01.607.00..0000	242	01.A00.00..0799	367
01.254.00..0000	138	01.613.00..0000	266	01.A01.00..0099	366
01.269.00..0000	364	01.632.00..0000	281	01.A01.00..0199	369
01.291.00..0000	235	01.702.00..0000	265	01.A02.01..0099	308
01.308.00..0000	378	01.710.00..0000	265	02.010.00..0000	268
01.309.01..0000	378	01.711.00..0000	264	02.012.01..0000	360
01.341.00..0000	386	01.755.00..0000	383	02.025.00..0000	191
01.361.01..0000	363	01.755.00..S099	383	02.035.81..0000	272
01.371.00..0000	386	01.756.00..0000	383	02.055.00..0000	371
01.379.00..0000	227	01.790.00..0000	190	02.056.00..0000	345
01.404.00..0000	267	01.821.00..0000	154	02.057.00..0000	345
01.405.00..0000	267	01.827.00..0000	154	02.070.00..0000	345
01.406.00..0000	268	01.842.81..0000	226	02.073.00..0000	371
01.406.00..S000	268	01.850.00..0000	282	02.084.00..0000	365
01.417.00..0000	268	01.861.00..0000	377	02.108.00..0000	345

Artikel-Nummer-Übersicht

Artikel-Nr.	Seite	Artikel-Nr.	Seite	Artikel-Nr.	Seite
02.119.00..0000	270	02.461.00..0000	148	02.978.00..0000	229
02.159.00..0000	210	02.547.00..0000	233	02.991.00..0000	159
02.162.01..0000	382	02.566.81..0000	217	02.992.00..0000	169
02.168.01..0000	359	02.567.81..0000	214	02.993.00..0000	170
02.169.01..0000	360	02.596.00..0000	115	02.A00.01..0099	374
02.171.01..0000	359	02.597.00..0000	115	02.A00.01..0199	366
02.172.01..0000	359	02.616.01..0000	368	02.A00.01..0399	373
02.173.01..0000	360	02.620.00..0000	377	02.A00.01..0499	369
02.173.04..0000	360	02.635.00..0000	181	02.A00.01..0601	372
02.173.66..0000	360	02.666.81..0000	239	02.A00.01..0799	367
02.174.01..0000	360	02.669.00..0000	190	02.A00.04..0199	366
02.179.01..0000	361	02.686.00..0000	259	02.A00.04..0499	369
02.180.01..0000	361	02.705.00..0000	235	02.A00.66..0199	366
02.181.01..0000	361	02.706.00..0000	235	02.A00.66..0499	369
02.182.01..0000	361	02.713.00..0000	233	02.A00.86..0199	366
02.206.00..0000	166	02.749.00..0000	151	02.A00.86..0499	369
02.208.00..0000	108	02.753.00..0000	151	02.A02.01..0099	367
02.222.01..0000	365	02.754.00..0000	148	02.A04.00..0399	367
02.224.01..0000	327	02.755.00..0000	191	02.A04.00..1099	367
02.282.00..0000	284	02.756.00..0000	191	03.001.00..0099	291
02.284.00..0000	284	02.758.00..0000	148	03.002.00..0099	291
02.285.00..0000	284	02.759.00..0000	151	03.016.00..0099	291
02.286.00..0000	284	02.769.00..0000	191	03.037.00..0000	191
02.328.01..0000	364	02.879.00..0000	181	03.044.00..0000	382
02.330.00..0000	364	02.961.00..0099	334	03.045.00..0000	382
02.331.00..0000	380	02.965.00..0000	382	03.047.00..0000	268
02.383.00..0000	380	02.966.00..0000	179	03.049.00..0000	144
02.385.00..0000	270	02.971.00..0000	152	03.051.00..0000	192
02.410.00..0000	308	02.972.00..0000	149	03.061.00..0000	387
02.425.00..0000	151	02.976.00..0000	233	03.062.00..0000	387
02.436.00..0000	148	02.977.81..0000	235	03.068.00..0000	133

Artikel-Nummer-Übersicht

Artikel-Nr.	Seite	Artikel-Nr.	Seite	Artikel-Nr.	Seite
03.069.00..0000	285	03.161.00..0000	136	03.372.00..0000	187
03.070.00..0000	285	03.162.00..0000	133	03.373.00..0000	187
03.072.00..0000	281	03.166.01..0000	384	03.374.00..0000	153
03.083.00..0000	134	03.167.00..0000	387	03.375.00..0000	187
03.089.00..0000	293	03.194.00..0099	385	03.377.00..0000	153
03.090.00..0000	293	03.222.00..0000	375	03.389.01..0000	376
03.091.00..0000	292	03.246.00..0000	208	03.455.00..0000	388
03.099.00..0000	268	03.247.00..0000	208	03.472.00..0000	229
03.104.00..0000	162	03.250.00..0000	251	03.514.00..0000	276
03.105.00..0000	192	03.252.00..0000	251	03.514.01..0000	276
03.106.00..0000	169	03.283.01..0000	389	03.514.81..0000	276
03.106.01..0000	169	03.286.00..0000	208	03.516.00..0000	134
03.106.28..0000	169	03.287.00..0000	208	03.522.00..0000	129
03.106.81..0000	169	03.289.00..0000	387	03.545.00..0000	108
03.106.93..0000	169	03.290.00..0000	388	03.584.00..0099	335
03.107.00..0000	167	03.291.00..0000	388	03.612.01..0000	375
03.108.00..0000	193	03.297.00..0000	388	03.629.00..0000	230
03.109.00..0000	170	03.332.00..0000	110	03.630.00..0000	230
03.110.00..0000	196	03.333.00..0000	112	03.633.00..0000	189
03.111.00..0000	170	03.338.00..0000	107	03.634.00..0000	382
03.112.00..0000	170	03.341.00..0000	167	03.635.00..0000	371
03.113.00..0000	170	03.342.00..0000	170	03.647.00..0000	205
03.114.00..0000	172	03.343.00..0000	167	03.651.00..0000	94
03.116.00..0000	193	03.345.00..0000	379	03.652.00..0000	99
03.117.00..0000	193	03.346.00..0000	115	03.655.81..0000	380
03.118.00..0000	195	03.368.00..0000	197	03.691.00..0000	385
03.119.00..0000	195	03.369.00..0000	171	03.693.00..0000	384
03.120.00..0000	195	03.370.00..0000	171	03.696.00..0000	107
03.121.00..0000	282	03.370.01..0000	171	03.708.00..0000	388
03.156.81..0000	238	03.370.81..0000	171	03.723.00..0000	109
03.158.00..0000	137	03.371.00..0000	172	03.723.00..S000	109

Artikel-Nummer-Übersicht

Artikel-Nr.	Seite	Artikel-Nr.	Seite	Artikel-Nr.	Seite
03.749.81..0000	236	04.004.00..0000	233	04.217.00..0000	303
03.754.00..0000	111	04.012.00..0000	167	04.224.00..0000	153
03.803.00..0000	109	04.013.00..0000	153	04.230.00..0000	205
03.806.00..0000	142	04.016.00..0000	187	04.231.00..0000	205
03.809.00..0000	166	04.024.00..0000	151	04.232.00..0000	205
03.819.00..0099	299	04.047.00..0000	229	04.233.00..0000	205
03.820.00..0099	299	04.057.00..0000	382	04.236.00..0000	205
03.847.00..0000	152	04.058.00..0000	187	04.244.00..0000	140
03.851.00..0000	148	04.067.00..0000	161	04.245.00..0000	160
03.877.00..0000	119	04.067.00..5000	161	04.247.00..0000	166
03.878.00..0000	204	04.068.00..0000	168	04.248.00..0000	234
03.886.00..0000	205	04.070.00..0000	113	04.271.00..0000	231
03.933.00..0000	135	04.081.00..0000	161	04.273.00..0000	173
03.950.00..0000	200	04.082.00..0000	161	04.293.00..0000	148
03.951.00..0000	200	04.084.00..0000	168	04.294.00..0000	148
03.954.00..0000	143	04.086.00..0000	99	04.308.00..0000	137
03.955.00..0000	57	04.109.00..0000	210	05.006.00..0000	200
03.956.00..0000	128	04.116.00..0000	230	05.011.01..0000	364
03.958.00..0000	203	04.130.00..0000	382	05.012.C8..0000	161
03.959.00..0000	203	04.131.00..0000	154	05.012.C9..0000	161
03.980.00..0000	194	04.159.00..0000	110	05.013.00..0000	144
03.982.00..0000	148	04.173.00..0000	152	05.014.00..0000	87
03.984.01..0000	368	04.174.00..0000	191	05.015.00..0000	88
03.985.01..0000	377	04.186.00..0000	200	05.016.00..0000	89
03.991.01..0000	371	04.202.00..0001	155	05.017.00..0000	90
03.995.00..0000	123	04.202.00..0002	155	05.018.00..0000	139
03.996.00..0000	124	04.204.00..0000	149	05.019.00..0000	148
03.997.00..0000	150	04.208.00..0003	155	05.020.00..0000	129
03.998.01..0000	277	04.208.00..0004	155	05.021.00..0001	160
03.999.00..0000	140	04.213.00..0000	166	05.021.00..0002	160
03.A10.00..0099	386	04.216.00..0000	304	05.025.00..0000	166

Artikel-Nummer-Übersicht

Artikel-Nr.	Seite	Artikel-Nr.	Seite	Artikel-Nr.	Seite
05.026.00..0000	166	05.157.00..0000	164	05.258.00..0000	203
05.027.00..0000	166	05.158.00..0000	141	05.259.00..0000	203
05.028.00..0000	166	05.165.81..0000	216	05.260.00..0000	203
05.029.00..0000	166	05.172.00..0000	234	05.261.00..0000	141
05.030.00..0000	166	05.173.00..0000	149	05.266.00..0000	148
05.036.81..0000	219	05.187.00..0000	126	05.287.00..0000	148
05.038.00..0000	220	05.190.00..0001	127	05.289.00..0000	136
05.052.00..0000	148	05.190.00..0004	127	05.315.00..0000	216
05.054.00..0000	201	05.197.00..0000	126	05.317.01..0000	167
05.067.81..0000	277	05.198.00..0000	231	05.317.81..0000	167
05.068.01..0000	364	05.201.00..0000	113	05.317.93..0001	167
05.069.01..0000	368	05.205.00..0000	165	05.318.41..0001	167
05.070.01..0000	366	05.206.00..0000	165	05.318.C8..0001	167
05.076.00..0000	153	05.207.00..0000	165	05.318.C9..0001	167
05.077.00..0000	69	05.211.00..0000	219	05.319.00..0000	167
05.078.00..0000	157	05.213.00..0000	154	05.320.01..0000	156
05.093.00..0000	98	05.225.00..0000	173	05.320.56..0000	156
05.094.00..0000	95	05.226.00..0000	173	05.320.81..0001	156
05.095.00..0000	94	05.228.00..0000	159	05.320.93..0002	156
05.097.81..0000	224	05.231.00..0000	159	05.321.01..0001	156
05.098.81..0000	221	05.233.00..0000	202	05.321.82..0001	156
05.132.00..0000	112	05.234.00..0000	202	05.322.41..0002	156
05.134.00..0000	160	05.235.00..0000	202	05.322.C8..0001	156
05.135.00..0000	160	05.247.00..0000	148	05.322.C9..0001	156
05.136.00..0000	164	05.251.00..0000	111	05.323.00..0000	156
05.137.00..0000	163	05.252.00..0000	202	05.328.00..0000	91
05.138.00..0000	164	05.253.00..0000	202	05.329.00..0000	91
05.139.00..0000	163	05.254.00..0000	202	05.330.00..0000	92
05.144.00..0000	383	05.255.00..0000	202	05.331.00..0000	92
05.145.00..0000	182	05.256.00..0000	202	05.332.81..0000	228
05.156.81..0000	231	05.257.00..0000	202	05.333.00..0000	158

Artikel-Nummer-Übersicht

Artikel-Nr.	Seite	Artikel-Nr.	Seite	Artikel-Nr.	Seite
05.334.00..0000	158	11.A24.00..S099	295	16.091.00..0000	103
05.335.00..0000	158	11.A25.00..0099	296	16.091.01..0000	103
05.336.00..0000	170	16.001.00..0000	130	16.091.81..0000	103
05.337.00..0000	137	16.002.00..0000	146	16.092.41..0000	100
05.339.00..0000	158	16.005.01..0000	190	16.092.C8..0000	100
05.370.01..0000	272	16.006.00..0000	146	16.092.C9..0000	100
05.370.56..0000	272	16.018.01..0000	183	16.093.00..0000	100
05.370.81..0000	272	16.018.81..0000	183	16.094.00..0000	104
05.370.93..0000	272	16.018.93..0000	183	16.094.01..0000	104
11.020.00..S001	289	16.021.01..0000	184	16.094.81..0000	104
11.020.00..S099	290	16.030.00..0000	148	16.101.00..0000	145
11.021.00..S001	290	16.031.00..0000	151	16.109.00..0000	147
11.026.00..0099	294	16.032.00..0000	145	16.110.00..0000	147
11.027.00..0099	297	16.033.00..0000	131	16.211.C9..0000	101
11.027.00..S099	298	16.064.00..0000	102	16.212.C8..0000	101
11.028.00..0099	298	16.064.01..0000	102	16.213.C8..0000	105
11.029.00..0099	296	16.064.81..0000	102	16.213.C9..0000	105
11.030.00..0099	288	16.064.93..0000	102	16.217.01..0000	101
11.031.00..0099	288	16.071.00..0000	106	16.301.01..0000	93
11.A00.00..0099	292	16.071.01..0000	106	16.303.01..0000	93
11.A01.00..0099	292	16.071.81..0000	106	16.305.81..0000	98
11.A02.00..0099	292	16.072.00..0000	106	16.309.81..0000	95
11.A03.00..0099	292	16.072.01..0000	106	16.323.01..0000	97
11.A04.00..0099	292	16.072.81..0000	106	16.700.00..0000	139
11.A05.00..0099	292	16.073.00..0000	106	16.703.00..0000	77
11.A20.00..0099	289	16.073.01..0000	106	16.703.00..S000	77
11.A21.00..0099	290	16.076.00..0000	143	16.704.00..0000	77
11.A22.00..0099	291	16.090.01..0000	100	16.704.01..0000	77
11.A23.00..0099	294	16.090.56..0000	100	16.706.01..0000	75
11.A23.00..S099	294	16.090.81..0000	100	16.706.72..K000	76
11.A24.00..0099	295	16.090.93..0000	100	16.706.81..0000	75

Artikel-Nummer-Übersicht

Artikel-Nr.	Seite	Artikel-Nr.	Seite	Artikel-Nr.	Seite
16.706.84..K000	76	16.733.00..0016	66	16.757.00..0000	84
16.706.93..0000	75	16.734.00..0003	68	16.757.01..0000	84
16.706.D2..0000	75	16.734.00..0010	68	16.757.81..0000	84
16.706.G5..K000	76	16.734.00..0014	67	16.758.01..0000	84
16.706.L6..K000	76	16.734.00..0024	67	16.759.00..0000	83
16.707.01..0000	69	16.734.00..0025	67	16.759.01..0000	83
16.707.81..0000	69	16.734.00..0028	67	16.759.81..0000	83
16.707.93..0000	69	16.734.00..0035	68	16.761.00..0000	65
16.720.01..0000	73	16.734.00..0039	67	16.762.01..0000	83
16.720.81..0000	73	16.734.00..0043	67	16.770.01..0000	72
16.720.93..0000	73	16.734.00..0047	68	16.770.56..0000	72
16.720.C9..0000	73	16.734.00..0052	67	16.770.81..0000	72
16.721.C8..0000	73	16.735.00..0002	70	16.770.93..0000	72
16.726.01..0000	74	16.735.00..S000	71	17.023.00..0000	130
16.726.81..0000	74	16.735.00..S100	71	17.115.00..S000	115
16.726.82..0000	74	16.741.00..0000	85	17.117.00..0000	128
16.726.93..0000	74	16.741.81..0000	85	17.216.00..0000	119
16.726.Bl..0000	74	16.742.00..0000	86	17.232.00..0000	132
16.732.00..0000	74	16.742.01..0000	86	17.239.00..0000	119
16.733.00..0001	66	16.746.C8..0000	82	17.257.00..T000	131
16.733.00..0002	66	16.750.01..0000	64	17.267.00..0000	132
16.733.00..0003	66	16.750.56..0000	64	17.268.00..0000	118
16.733.00..0007	66	16.750.81..0000	64	17.270.00..0099	301
16.733.00..0008	66	16.750.93..0000	64	17.270.00..S099	303
16.733.00..0009	66	16.751.01..0000	64	17.270.01..0099	300
16.733.00..0010	66	16.751.82..0000	64	17.270.01..S099	302
16.733.00..0011	66	16.751.55..0000	64	17.271.00..0099	301
16.733.00..0012	66	16.751.S7..0000	64	17.271.00..S099	303
16.733.00..0013	66	16.752.01..0000	65	17.271.01..0099	300
16.733.00..0014	66	16.752.41..0000	65	17.271.01..S099	302
16.733.00..0015	66	16.752.C8..0000	65	17.275.00..0000	118

Artikel-Nummer-Übersicht

Artikel-Nr.	Seite	Artikel-Nr.	Seite	Artikel-Nr.	Seite
17.276.00..0000	116	31.004.00..0000	279	31.601.00..0000	275
17.279.00..0000	120	31.005.00..0000	279	31.602.00..0000	275
17.280.00..0000	121	31.007.00..0000	280	31.603.00..0000	242
17.281.00..0000	114	31.017.00..0000	279	31.603.01..0000	242
17.282.00..0000	114	31.017.00..S000	279	31.604.00..0000	241
17.286.00..0000	116	31.019.00..0000	271	31.605.00..0000	241
17.287.00..0000	117	31.020.56..0000	279	31.606.00..0000	243
17.288.00..0000	117	31.090.00..0000	280	31.608.00..0000	276
17.289.00..0000	120	31.090.00..S000	280	31.801.00..0000	204
17.290.00..0000	54	31.201.00..0000	260	32.040.00..0000	254
17.291.00..0000	53	31.202.00..0000	260	32.051.00..0000	254
25.001.00..0000	314	31.203.00..0000	261	32.061.00..0000	253
25.001.00..S000	314	31.204.00..0000	261	32.062.00..0000	253
25.003.00..0000	314	31.206.00..0000	261	32.102.00..0000	258
25.009.00..0000	315	31.208.00..0000	262	32.102.00..S000	258
25.010.00..0000	315	31.209.00..0000	262	32.103.00..S000	258
25.012.00..0000	315	31.212.00..0000	262	32.A00.00..0099	397
30.002.00..0000	273	31.213.00..0000	263	32.A01.00..0099	398
30.004.00..0000	273	31.214.00..0000	263	32.A02.00..0099	404
30.005.00..0000	274	31.220.00..0000	260	32.A03.00..0099	401
30.006.00..0000	274	31.232.00..0000	259	33.029.00..0000	256
30.007.00..0000	274	31.301.00..0000	245	33.080.00..0000	255
30.022.00..0000	271	31.302.00..0000	245	33.112.00..0000	256
30.023.00..0000	271	31.303.00..0000	246	33.114.00..0000	255
30.025.00..0000	271	31.304.00..0000	246	33.115.00..0000	255
30.106.00..0000	250	31.402.00..0000	248	33.116.00..0000	257
30.301.00..0000	252	31.405.00..0000	249	33.118.00..0000	257
30.901.00..0000	250	31.407.00..0000	249	33.160.00..0000	255
30.909.00..0000	251	31.408.00..0000	249	33.220.00..0000	256
31.001.00..0000	278	31.410.00..0000	248	34.028.00..0000	212
31.003.00..0000	278	31.501.00..0000	226	34.035.00..0000	213

Artikel-Nummer-Übersicht

Artikel-Nr.	Seite	Artikel-Nr.	Seite	Artikel-Nr.	Seite
34.036.00..0000	213	54.002.01..0000	408	56.A06.04..0099	350
34.043.00..0000	208	56.014.01..0000	351	56.A06.66..0099	350
34.043.00..5000	208	56.014.04..0000	351	56.A06.86..0099	350
34.044.00..0000	209	56.014.66..0000	351	56.A12.01..0099	351
34.044.00..5000	209	56.014.86..0000	351	56.A15.01..0099	352
34.045.00..0000	214	56.022.01..0000	358	57.001.00..0000	410
34.045.ES..0001	214	56.031.01..0000	355	57.002.00..0000	409
34.046.00..0000	216	56.036.01..0000	352	58.101.01..0000	324
34.046.ES..0000	216	56.036.04..0000	352	58.101.04..0099	324
34.051.00..0000	215	56.036.66..0000	352	58.101.66..0099	324
34.051.ES..0001	215	56.036.86..0000	352	58.101.86..0099	324
34.057.81..0000	215	56.037.01..0000	353	58.102.01..0000	324
34.059.81..0000	212	56.038.01..0000	356	58.102.04..0099	324
35.038.00..5000	225	56.038.72..0000	356	58.102.66..0099	324
35.062.00..0000	224	56.038.84..S099	356	58.102.86..0099	324
35.064.00..0000	225	56.048.01..0000	357	58.103.01..0000	321
35.316.00..0000	223	56.048.72..0000	357	58.103.04..0000	321
35.320.00..0000	223	56.048.84..0000	357	58.103.66..0000	321
35.327.00..0000	218	56.049.01..0000	357	58.103.86..0000	321
35.328.00..0000	218	56.051.01..0000	349	58.104.01..0000	322
35.329.00..0000	218	56.052.01..0000	350	58.105.01..0000	322
35.330.00..0000	220	56.054.01..0000	353	58.107.01..0000	325
35.331.00..0000	221	56.057.01..0000	354	58.110.01..0000	322
35.332.00..0000	221	56.438.01..0000	356	58.111.00..0000	335
35.333.00..0000	222	56.439.01..0000	358	58.114.01..0000	348
35.333.00..5000	222	56.750.01..0000	354	58.115.00..0000	328
36.304.00..0000	410	56.750.04..0000	354	58.119.00..0000	122
37.148.00..0000	253	56.750.66..0000	354	58.120.00..0000	125
37.149.00..0000	253	56.750.86..0000	354	58.121.00..0000	122
37.496.00..0000	252	56.A02.01..0099	349	58.201.01..0000	317
50.001.01..0000	409	56.A06.01..0099	350	58.202.01..0000	318

Artikel-Nummer-Übersicht

Artikel-Nr.	Seite	Artikel-Nr.	Seite	Artikel-Nr.	Seite
58.203.01..0000	320	58.931.00..0099	331	58.A09.00..0099	331
58.203.04..0000	320	58.932.00..0000	332	58.A09.00..S099	331
58.203.66..0000	320	58.932.00..0099	332	58.A10.00..0099	332
58.203.86..0000	320	58.933.00..0000	330	58.A10.00..S099	332
58.206.01..0000	321	58.934.00..0099	346	60.001.01..0099	396
58.211.00..0000	340	58.935.00..0099	347	60.001.66..0099	396
58.213.01..0000	348	58.936.00..0000	343	60.001.B6..0099	396
58.301.01..0000	326	58.937.00..0000	343	60.002.00..0099	396
58.302.01..0000	325	58.938.00..0000	341	60.003.01..0099	397
58.302.04..0000	325	58.939.00..0000	341	60.003.66..0099	397
58.302.66..0000	325	58.940.00..0000	344	60.003.B6..0099	397
58.302.86..0000	325	58.941.00..0000	342	60.004.00..0099	398
58.814.00..0000	338	58.942.00..0000	342	60.005.01..0099	402
58.815.00..0000	338	58.948.00..0099	328	60.005.B6..0099	402
58.901.00..0000	336	58.949.00..0099	333	60.006.00..0099	402
58.902.00..0000	337	58.950.00..0099	334	60.007.01..0099	400
58.903.00..0000	337	58.992.00..0000	333	60.007.B6..0099	400
58.904.00..0000	337	58.993.00..0000	333	60.008.01..0099	400
58.906.00..0000	336	58.994.00..0000	333	60.008.B6..0099	400
58.907.00..0000	336	58.995.01..0000	329	60.011.00..0099	401
58.908.00..0000	337	58.996.01..0000	329	60.012.01..0099	399
58.911.00..0000	339	58.997.00..0000	333	60.012.B6..0099	399
58.913.00..0000	339	58.A00.01..0099	323	60.013.01..0099	399
58.913.00..S000	340	58.A01.01..0099	323	60.013.B6..0099	399
58.921.00..0000	330	58.A02.01..0099	317	60.A00.01..0099	405
58.921.00..0099	330	58.A03.01..0099	319	60.A00.B6..0099	405
58.925.00..0000	333	58.A04.01..0099	318	60.A03.01..0099	403
58.926.00..0000	334	58.A05.01..0099	319	60.A03.B6..0099	403
58.928.00..0000	346	58.A06.01..0099	326	60.A04.00..0099	403
58.929.00..0000	347	58.A07.01..0099	327	73.204.00..0000	425
58.931.00..0000	331	58.A08.01..0099	320	73.208.00..0000	425

Artikel-Nummer-Übersicht

Artikel-Nr.	Seite	Artikel-Nr.	Seite	Artikel-Nr.	Seite
73.212.00..0000	438	73.340.83..0000	437	73.396.80..0000	449
73.212.02..0000	427	73.340.84..0000	434	73.396.90..0000	451
73.212.05..0000	427	73.340.98..0000	434	73.397.01..0000	454
73.212.10..0000	427	73.341.02..0000	432	75.443.11..0000	421
73.215.05..0000	441	73.341.04..0000	432	75.443.21..0000	421
73.222.00..0000	441	73.341.08..0000	441	75.443.31..0000	421
73.223.00..0000	441	73.341.10..0000	441	75.443.41..0000	421
73.259.00..0000	445	73.341.11..0000	425	75.443.52..0000	421
73.266.00..0000	445	73.361.01..0000	446	75.443.62..0000	421
73.270.00..0000	441	73.362.01..0000	452	75.443.71..0000	421
73.275.00..0000	425	73.364.00..0000	446	75.485.92..0000	422
73.277.00..0000	425	73.366.00..0000	447	75.486.32..0000	422
73.280.00..0000	425	73.367.01..0000	453	75.487.11..0000	422
73.281.01..0000	430	73.371.01..0000	447	75.487.21..0000	422
73.282.00..0000	425	73.372.01..0000	453	75.487.31..0000	422
73.282.01..0000	430	73.373.01..0000	453	75.487.41..0000	422
73.283.00..0000	425	73.374.01..0000	454	75.487.51..0000	422
73.284.00..0000	425	73.377.41..0000	438	75.487.62..0000	422
73.302.01..0000	442	73.377.64..0000	425	75.487.71..0000	422
73.307.01..0000	427	73.390.10..0000	428	75.488.11..0000	422
73.307.21..0000	427	73.390.11..0000	428	75.488.21..0000	422
73.308.01..0000	426	73.390.12..0000	428	75.488.31..0000	422
73.320.01..0000	442	73.391.00..0000	443	75.488.41..0000	422
73.324.01..0000	436	73.392.00..0000	425	75.489.22..0000	421
73.340.06..0000	443	73.392.03..0000	432	75.489.32..0000	421
73.340.11..0000	443	73.396.01..0000	451	75.489.59..0000	421
73.340.12..0000	446	73.396.04..0000	453	75.489.60..0000	421
73.340.17..0000	428	73.396.05..0000	452	75.489.61..0000	421
73.340.46..0000	428	73.396.50..0000	451	75.502.05..0000	418
73.340.73..0000	437	73.396.60..0000	449	75.502.07..0000	418
73.340.82..0000	434	73.396.70..0000	449	75.502.09..0000	418

Artikel-Nummer-Übersicht

Artikel-Nr.	Seite	Artikel-Nr.	Seite	Artikel-Nr.	Seite
75.540.42..0000	416	90.667.00..T000	42	90.738.00..T000	36
75.540.52..0000	416	90.668.00..T000	47	90.741.00..0000	30
75.540.62..0000	416	90.669.00..T000	42	90.774.00..0000	33
75.540.72..0000	416	90.671.00..T000	45	90.804.00..0000	40
75.544.13..0000	416	90.672.00..T000	42	91.101.01..0000	309
75.544.15..0000	416	90.673.00..T000	46	91.101.01..S000	309
75.544.17..0000	416	90.675.00..T000	48	91.601.01..0000	306
75.546.16..0000	416	90.676.00..T000	48	91.701.01..0000	306
75.546.18..0000	416	90.677.00..T000	49	91.701.01..S000	306
75.546.21..0000	416	90.680.00..TL00	51	91.902.01..0000	313
75.546.22..0000	416	90.680.00..TR00	51	91.903.01..0000	312
75.546.24..0000	416	90.681.00..T000	52	91.903.01..S000	312
75.548.01..0000	419	90.682.00..T000	52	91.905.01..0000	312
75.548.02..0000	419	90.685.00..T000	46	91.905.01..S000	312
75.557.03..0000	420	90.686.00..0000	53	91.910.01..0000	96
75.557.05..0000	420	90.687.00..T000	44	91.911.01..0000	96
75.557.07..0000	420	90.688.00..T000	51	91.A00.01..0099	311
75.557.09..0000	420	90.689.00..T000	43	91.A01.01..0099	307
75.557.11..0000	420	90.691.00..T000	44	91.A01.01..S099	307
75.557.13..0000	420	90.699.00..0000	39	91.A01.04..0099	307
75.557.16..0000	420	90.724.00..0000	31	91.A01.66..0099	307
75.557.18..0000	420	90.725.00..T000	34	91.A01.86..0099	307
75.571.70..0000	417	90.726.00..T000	35	91.A03.01..0099	311
75.580.07..0000	446	90.730.00..0005	41	91.A04.01..0005	310
75.591.04..0000	418	90.730.00..0008	41	91.A04.01..0099	310
75.591.06..0000	418	90.733.00..0000	29	91.A04.01..S099	310
75.591.08..0000	418	90.733.00..S000	29	91.A04.04..0099	310
79.090.77..1000	445	90.733.00..T000	29	91.A04.66..0099	310
90.659.00..0000	50	90.735.00..T000	38	91.A04.86..0099	310
90.662.00..T000	48	90.736.00..0000	32	91.A06.01..0000	309
90.663.00..T000	48	90.737.00..T000	37	92.A00.01..0099	307









Notizen

Notizen



WARENGRUPPE 2

VORWANDINSTALLATION VWI

Installationssysteme	2.9.		22-25
Vorwandelemente für Trockenbau	2.2.		26-54
Montageelemente zum Ein- oder Vormauern	2.1.		55-59
WC-Spülauslösungen	2.3.		60-99
Urinal-Spülauslösungen	2.4.		100-107
Schienensystem 996 für Trockenbau	2.5.		108-115
Module für Trockenbausysteme	2.6.		116-121
Zubehör VWI	2.7.		122-147
Ersatzteile VWI	2.8.		148-198



SCHNELL UND CLEVER
ZUM ERGEBNIS:
**INEO PROFIL
INSTALLATIONS-
SYSTEME**



25

JAHRE SYSTEMKOMPETENZ

EINSATZBEREICHE: **FÜR HÖCHSTE ANSPRÜCHE**

INEO PROFIL Installationssysteme finden Sie überall dort, wo hohe Effizienz und Qualität in der Bauausführung gefragt ist. Bei Neubau wie Sanierung – in Projekten mit vielen Einheiten und ähnlichen Grundrissen.

- Wohngebäude und Hotels
- Seniorenresidenzen und Kliniken
- Bürogebäude
- Schulen und Kitas





IHRE ENTSCHEIDUNG: MIT INEO PROFIL GEWINNEN

Sicher planen, Zeit und Kosten sparen, von hoher Flexibilität und Qualität profitieren – mit INEO PROFIL Installationssystemen liegen Sie genau richtig. Wir beraten Sie gerne für Ihr Bauvorhaben.

STARKE ARGUMENTE

- Individuell vorgefertigte Installationssysteme
- Einsatz normgerechter, hochwertiger Produkte
- Kostenoptimiert durch kurze Montagezeiten
- Hohe Zuverlässigkeit bei Planung, Aufmaß vor Ort und Baustellenbelieferung
- Optimale Planungs- und Kalkulationssicherheit



Bezeichnung UP-Spülkästen



CC-122-S-UO-2V-2C

Concealed Cistern	Bautiefe 122 mm	Tastengröße Small	Bedienseite Uni Operated	Spültechnik 2V-2Mengen	Bauart-Innengarnitur 2Cable-Kabel
-------------------	--------------------	----------------------	--------------------------------	---------------------------	--------------------------------------

90.737.00..T000	WC-Element INEO FronTop 820
90.738.00..T000	WC-Element INEO FronTop 985
95.725.00..0000	UP-Spülkasten INEO FronTop 820
95.726.00..0000	UP-Spülkasten INEO FronTop 985
95.728.00..0000	WC-Montageelement INEO FronTop 820

Ersatzteilübersicht siehe Seite 148



CC-122-S-FO-2V-2C

Concealed Cistern	Bautiefe 122 mm	Tastengröße Small	Bedienseite Front Operated	Spültechnik 2V-2Mengen	Bauart-Innengarnitur 2Cable-Kabel
-------------------	--------------------	----------------------	----------------------------------	---------------------------	--------------------------------------

90.736.00..0000	WC-Element INEO SCAN
90.659.00..0000	Fäkalabguss-Element 995 N (Puplica), BH 1530

Ersatzteilübersicht siehe Seite 148



CC-121-S-FO-2V-2C

Concealed Cistern	Bautiefe 121 mm	Tastengröße Small	Bedienseite Front Operated	Spültechnik 2V-2Mengen	Bauart-Innengarnitur 2Cable-Kabel
-------------------	--------------------	----------------------	----------------------------------	---------------------------	--------------------------------------

90.733.00..0000	WC-Element INEO PLUS 450
90.733.00..5000	WC-Element INEO PLUS 450 S
90.733.00..T000	WC-Element INEO PLUS 450, mit INEO FRESH Box, ohne Wandhalter
90.724.00..0000	WC-Element INEO PLUS, BH 1120/450, freistehend
90.774.00..0000	WC-Pack INEO PLUS 450, BH 1120
90.725.00..T000	WC-Element INEO PLUS
90.726.00..T000	WC-Element INEO PLUS, behindertengerecht
90.732.00..T000	WC-Element INEO PLUS für bodengleiches Hockklosett
90.735.00..T000	WC-Element INEO für Stand-WC, Kinder- und Baby Stand-WC
90.741.00..0000	WC-Element INEO PLUS 450 mit Rohrbelüfterset
95.720.00..0000	UP-Spülkasten INEO
95.721.00..0000	WC-Montageelement INEO IN, ohne Fußstützen
95.722.00..0000	UP-Spülkasten INEO für Hockklosett

Ersatzteilübersicht siehe Seite 149



CC-121-S-UO-2V-2C

Concealed Cistern	Bautiefe 121 mm	Tastengröße Small	Bedienseite Uni Operated	Spültechnik 2V-2Mengen	Bauart-Innengarnitur 2Cable-Kabel
-------------------	--------------------	----------------------	--------------------------------	---------------------------	--------------------------------------

90.730.00..0005 Sanitärmodul INEO SOLO, Wand-WC, weiß/weiß

90.730.00..0008 Sanitärmodul INEO SOLO, Wand-WC, schwarz/schwarz

90.731.00..0005 Sanitärmodul INEO SOLO, Stand-WC, weiß/weiß

90.731.00..0008 Sanitärmodul INEO SOLO, Stand-WC, schwarz/schwarz

Ersatzteilübersicht siehe Seite 150



CC-200-S-FO-2V-2C

Concealed Cistern	Bautiefe 200 mm	Tastengröße Small	Bedienseite Front Operated	Spültechnik 2V-2Mengen	Bauart-Innengarnitur 2Cable-Kabel
-------------------	--------------------	----------------------	----------------------------------	---------------------------	--------------------------------------

90.699.00..0000 WC-Eckelement 995 SC, BH 1120

Ersatzteilübersicht siehe Seite 152



CC-80-S-FO-2V-2C

Concealed Cistern	Bautiefe 80 mm	Tastengröße Small	Bedienseite Front Operated	Spültechnik 2V-2Mengen	Bauart-Innengarnitur 2Cable-Kabel
-------------------	-------------------	----------------------	----------------------------------	---------------------------	--------------------------------------

90.804.00..0000 WC-Element INEO 80 PLUS, BH 1120

95.803.00..0000 UP-Spülkasten INEO 80

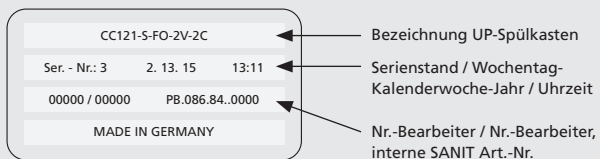
95.804.00..0000 WC-Montageelement INEO IN 80

Ersatzteilübersicht siehe Seite 153



Laserung Serienstand UPK INEO

Im UP-Spülkasten ist die Bezeichnung und der Serienstand wie folgt gekennzeichnet:





WC-Element INEO PLUS 450 S

ausgestattet mit Wandhaltern, INEO FRESH Box für Wasserkastenwürfel, verstellbarer Spülstromdrossel und Anschlussmöglichkeit für Dusch-WC und elektronische Auslösung

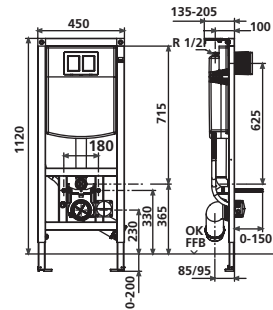
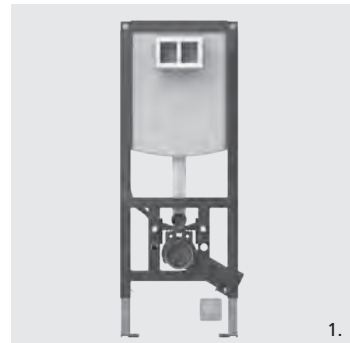
für Wand-WC, Betätigung von vorn, selbsttragende, pulverbeschichtete Stahlrahmenkonstruktion, zur Trockenverkleidung, Einbau vor Massivwand, in Leichtbau-Ständerwand u.v.m., selbsthemmende FüÙe mit verstellbaren Fußplatten, passend für Trockenbau Profile UW 50 und UW 75 und Sanit Systemschiene 996, Verstellbereich FüÙe von 0-200 mm, schwitzwasserisolierter UP-Spülkasten (CC-121-S-FO-2V-2C) mit 2-Mengenspülung (7,5-4,5 L / 4-2 L) Werkseinstellung 6 und 3 L, Füllventil Armaturengruppe I, 2-teiliges Eckventil-Anschluss R 1/2, Bauschutzkasten für Revisionsöffnung kürzbar, Ablaufbogenschelle mit 4 Verstellpositionen, WC-Anschlussbogen aus PE 90° ø 90 mm mit Übergangsmuffe aus PE ø 90/110 mm, WC-Anschlussgarnitur ø 90 mm, 2 Gewindebolzen M12, inkl. Befestigungsmaterial, 2 Schutzstopfen und Montageanleitung, Verpackung im Karton

UP-Spülkasten geprüft nach DIN EN 14055, Armaturengruppe I

Hinweis: Für Anschluss von Dusch-WC und elektronischer Auslösung 230 V Anschluss erforderlich.

1. mit Wandhaltern, INEO FRESH Box, verstellbarer Spülstromdrossel und Anschlussmöglichkeit für Dusch-WC und elektronische Auslösung
2. ohne Wandhalter, mit INEO FRESH Box, mit verstellbarer Spülstromdrossel
3. mit Wandhaltern und INEO FRESH Box

Die verwendeten Reinigungswürfel müssen für WC-Kunststoffspülkästen geeignet sein und dürfen kein Chlor und keine oxidierenden Bestandteile beinhalten, da andernfalls der Spülkasten beschädigt werden kann

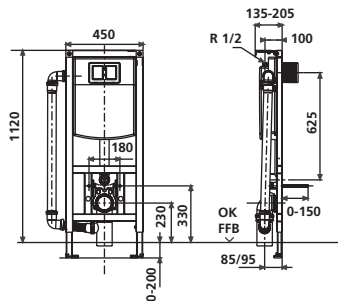
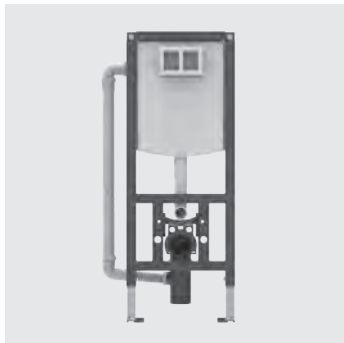


Maß H/B	Art.-Nr.	VE1	VE2	VE3	Unverb. Richtpreis/€
1. 1120 / 450	90.733.00..S000	1	22		
2. 1120 / 450	90.733.00..T000	1	22		
3. 1120 / 450	90.733.00..0000	1	22		

AUSLAUFARTIKEL – Lieferung so lange der Vorrat reicht

Zubehör:

- Befestigung (verlängerte Wandhalter - FüÙe, Nischenbefestigung, ...) ab Seite 130
- WC-Spülauslösungen ab Seite 64
- Schallschutzsets ab Seite 145
- WC-Anschlussteile (Doppelbogen, Etagen-Anschlussbogen, etc.) ab Seite 336
- Baugruppen für Geruchsabsaugung Art.-Nr. 05.020.00..0000 siehe Seite 129
- Verkleidungsplatte GKBI Art.-Nr. 17.115.00..S000 siehe Seite 115
- Rohbauset für Dusch-WC Art.-Nr. 03.956.00..0000 siehe Seite 128



WC-Element INEO PLUS 450

ausgestattet mit Wandhaltern, Rohrbelüfterset ventilair DN 30-50 für waagerechten Anschluss UP-SPK CC 121, INEO FRESH Box für Wasserkastenwürfel und verstellbarer Spülstromdrossel

für Wand-WC, mit kleiner Revisionsöffnung, Betätigung von vorn H/B/T: 1120/450/130 mm, selbsttragende, pulverbeschichtete Stahlrahmenkonstruktion, zur Trockenverkleidung, Einbau vor Massivwand, in Leichtbau-Ständerwand u.v.m., 4 Befestigungspunkte, komplett vormontiert, inklusive selbsthemmende Füße mit verstellbaren Fußplatten und Befestigungsmaterial, Verstellbereich Füße von Rohfußboden bis OKFFB: 0-200 mm, Tiefenverstellung Vorderkante Element: 135-205 mm (bei Verwendung von Wandhaltern Art.Nr. 17.257.00..T000), schwitzwasserisolierter SANIT UP-Spülkasten (CC-121-S-FO-2V-2C) mit 2-Mengenspülung (7,5-4,5 L/4-2 L) und flexibler Kabeltechnik, Werkseinstellung 6 und 3 Liter, mit Bauschutz für Spülrohr, SANIT Füllventil Armaturengruppe I, 2-teiliges Eckventil-Anschlussset R 1/2, Ablaufbogenschelle mit 4 Verstellpositionen, PE-WC-Anschlussbogen 90° DN 90 (ø90) mit Übergangsmuffe DN 90 (ø90)/DN 100 (ø110) mit Bauschutz, SANIT WC-Anschlussgarnitur DN 90 (ø90)/180 mm komplett, Bauschutzkasten für Revisionsöffnung kürzbar, flexibler Schlauch zum Füllventil von Hand verschraubbar, 2 WC-Haltebolzen M 12 einstellbar 180 mm mit Bauschutz und Muttern, Montageanleitung, ohne Betätigungsplatte, Verpackung im Karton

UP-Spülkasten geprüft nach DIN EN 14055, Armaturengruppe I

Die verwendeten Reinigungswürfel müssen für WC-Kunststoffspülkästen geeignet sein und dürfen kein Chlor und keine oxidierenden Bestandteile beinhalten, da andernfalls der Spülkasten beschädigt werden kann (z. B. Spannungsrissbildung).



Maß H/B	Art.-Nr.	VE1	VE2	VE3	Unverb. Richtpreis/€
1120 / 450	90.741.00..0000	1	22		

Zubehör:

- Wandhalter paarweise Art.-Nr. 17.257.00..T000 siehe Seite 131
- Anschlussmöglichkeiten (verlängerte Wandhalter, Füße, Fußstützen) ab Seite 130
- WC-Spülauflösungen ab Seite 64
- Schallschutzsets ab Seite 145
- WC-Anschussteile (Doppelbogen, Etagen-Anschlussbogen, etc.) ab Seite 336
- Baugruppen für Geruchsabsaugung Art.-Nr. 05.020.00..0000 siehe Seite 129
- Verkleidungsplatte GKBI Art.-Nr. 17.115.00..5000 siehe Seite 115
- Rohbauset für Dusch-WC Art.-Nr. 03.956.00..0000 siehe Seite 128



WC-Element INEO PLUS, freistehend

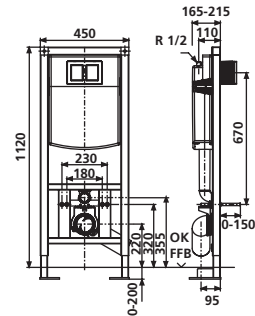
für Wand-WC, mit kleiner Revisionsöffnung, Betätigung von vorn, H/B/T: 1120/450/165 mm, nicht systemkonform mit 996, ohne Wandhalter, selbsttragende, pulverbeschichtete Stahlrahmenkonstruktion, zur Trockenverkleidung, zur freistehenden Montage, 2 Befestigungspunkte, komplett vormontiert, inklusive Schwerlastfüße und Befestigungsmaterial, Verstellbereich Füße von Rohfußboden bis OKFFB: 0-200 mm, Tiefenverstellung Vorderkante Element: 165-215 mm (bei Verwendung von Wandhaltern, Art.-Nr. 17.257.00..T000), schwitzwasserisolierter SANIT UP-Spülkasten (CC-121-S-FO-2V-2C) mit 2-Mengenspülung (7,5-4,5 L/4-2 L) und flexibler Kabeltechnik, Werkseinstellung 6 und 3 Liter, mit Bauschutz für Spülrohr, SANIT Füllventil Armaturengruppe I, 2-teiliges Eckventil-Anschlusset R 1/2, Kombischelle mit 4 Verstellpositionen, PE-WC-Anschlussbogen 90° DN 90 (ø 90) mit Übergangsmuffe DN 90 (ø 90) / DN 100 (ø 110) mit Bauschutz, SANIT WC-Anschlussgarnitur DN 90 (ø 90) / 180 mm komplett, Bauschutzkasten für Revisionsöffnung kürzbar, flexibler Schlauch zum Füllventil von Hand verschraubbar, 2 WC-Haltebolzen M 12 einstellbar 180/230 mm mit Bauschutz und Muttern, Montageanleitung, Verpackung im Karton

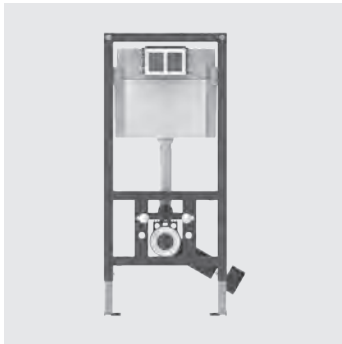
UP-Spülkasten geprüft nach DIN EN 14055, Armaturengruppe I, KIWA

Maß H/B	Art.-Nr.	VE1	VE2	VE3	Unverb. Richtpreis/€
1120 / 450	90.724.00..0000	1	12		

Zubehör:

- WC-Spülauslösungen ab Seite 64
- Schallschutzsets ab Seite 145
- WC-Anschlussteile (Doppelbogen, Etagen-Anschlussbogen, etc.) ab Seite 336
- Baugruppen für Geruchsabsaugung Art.-Nr. 05.020.00..0000 siehe Seite 129
- Verkleidungsplatte GKBI Art.-Nr. 17.115.00..S000 siehe Seite 115
- INEO FRESH Box für Wasserkastenwürfel Art.-Nr. 05.158.00..0000 siehe Seite 141
- verstellbare Spülstromdrossel Art.-Nr. 05.261.00..0000 siehe Seite 141

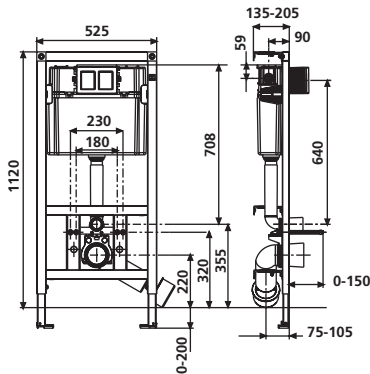




WC-Element INEO SCAN mit Wasseranschluss im Spülkasten

H/B/T: 1120/525/135 mm, Betätigung von vorn, Tiefenverstellung Vorderkante Element: 135-205 mm, inkl. 4 Wandhalter (keine Bodenbefestigung erforderlich), schwitzwasserisolierter SANIT UP-Spülkasten (CC-122-S-FO-2V-2C) mit 2-Mengenspülung (6-4,5 L/4-2 L) und flexibler Kabeltechnik, Werkseinstellung 6 und 3 Liter, Aufrüstmöglichkeit für Dusch-WCs, Füllventil Armaturengruppe I, Eckventil-Anschlussset für innenliegenden Anschluss, Bauschutzkasten für Revisionsöffnung kürzbar, flexibler Schlauch zum Füllventil von Hand verschraubbar, 2 WC-Haltebolzen M 12 einstellbar 180 mm mit Bauschutz und Muttern, Montageanleitung, ohne Betätigungsplatte, Verpackung im Karton

UP-Spülkasten geprüft nach DIN EN 14055, Armaturengruppe I, SINTEF, ETA



Maß H/B	Art.-Nr.	VE1	VE2	VE3	Unverb. Richtpreis/€
1120 / 525	90.736.00..0000	1	22		

Zubehör:

- Wandhalter paarweise Art.-Nr. 17.257.00..T000 siehe Seite 131
- Anschlussmöglichkeiten (verlängerte Wandhalter, Füße, Fußstützen) ab Seite 130
- WC-Spülauslösungen ab Seite 64
- Schallschutzsets ab Seite 115
- WC-Anschlussteile (Doppelbogen, Etagen-Anschlussbogen, etc.) ab Seite 336
- Baugruppen für Geruchsabsaugung Art.-Nr. 05.020.00..0000 siehe Seite 129
- Verkleidungsplatte GKBI Art.-Nr. 17.115.00..S000 siehe Seite 115
- Rohbauset für Dusch-WC Art.-Nr. 03.956.00..0000 siehe Seite 128
- verstellbare Spülstromdrossel Art.-Nr. 05.261.00..0000 siehe Seite 141



WC-Pack INEO PLUS 450

komplettes Set für die WC-Installation, bestehend aus hochwertigen SANIT Produkten

Rohbauset

WC-Element INEO PLUS 450 für Wand-WC, mit kleiner Revisionsöffnung, H/B/T: 1120/450/130 mm, selbsttragend, inklusive selbsthemmende Füße mit verstellbaren Fußplatten und Befestigungsmaterial, zur Trockenverkleidung, Einbau vor Massivwand, in Leichtbau-Ständerwand u.v.m., Betätigung von vorn, SANIT UP-Spülkasten (CC-121-S-FO-2V-2C) mit flexibler Kabeltechnik, 2-Mengenspülung (7,5-4,5 L/4-2 L), Werkseinstellung 6 und 3 Liter, inkl. Wandhalter, Verpackung im Karton

Fertigbauset

- Betätigungsplatte S 706, B/H: 207/153 mm, Betätigung von vorn, Farbe weiß-alpin, für 2-Mengenspülung
- hochwertiger Duroplast WC-Sitz 1501, Farbe weiß-alpin, mit Edelstahlscharnier und Schnellbefestigung
- Schallschutzset für Wand-WC, komplett
- WC-Keramik, Tiefspül-Wand-WC, Farbe weiß-alpin

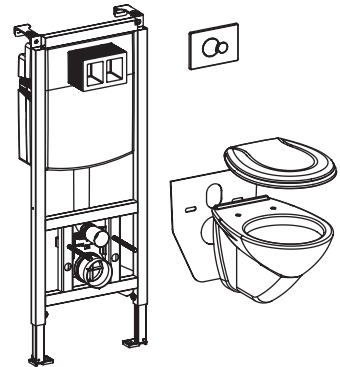
Verpackung im Karton

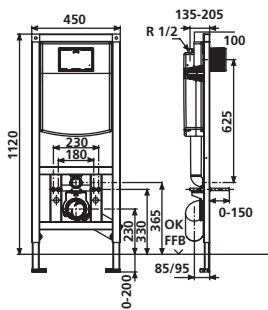
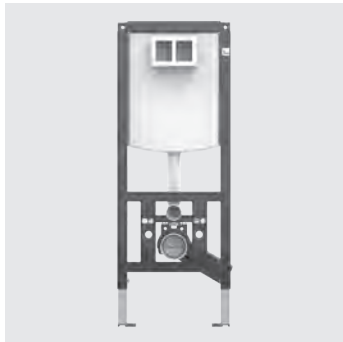
UP-Spülkasten und Wand-WC geprüft nach DIN EN 14055, Armaturengruppe I

Maß H/B	Art.-Nr.	VE1	VE2	VE3	Unverb. Richtpreis/€
1120 / 450	90.774.00..0000	1	8		

Zubehör:

- INEO FRESH Box für Wasserkastenwürfel Art.-Nr. 05.158.00..0000 siehe Seite 141
- verstellbare Spülstromdrossel Art.-Nr. 05.261.00..0000 siehe Seite 141





WC-Element INEO PLUS

für Keramiken mit Befestigungsmaß 180 und 230 mm

mit kleiner Revisionsöffnung, Betätigung von vorn, H/B/T: 1120/450/130 mm, selbsttragende, pulverbeschichtete Stahlrahmenkonstruktion, zur Trockenverkleidung, Einbau vor Massivwand, in Leichtbau-Ständerwand u.v.m., 4 Befestigungspunkte, komplett vormontiert, inklusive selbsthemmende Füße mit verstellbaren Fußplatten und Befestigungsmaterial, Verstellbereich Füße von Rohfußboden bis OKFFB: 0-200 mm, Tiefenverstellung Vorderkante Element: 135-205 mm (bei Verwendung von Wandhaltern, Art.-Nr. 17.257.00..T000), bei Montage Rücken an-Rücken Vorderkante Element 270-290 mm über 4-fach-Verstellung der Kombischelle mit SANIT Doppelbogen, schwitzwasserisolierter SANIT UP-Spülkasten (CC-121-5-FO-2V-2C) mit 2-Mengenspülung (7,5-4,5 L/4-2 L) und flexibler Kabeltechnik, Werkseinstellung 6 und 3 Liter, mit Bauschutz für Spülrohr, SANIT Füllventil Armaturengruppe I, 2-teiliges Eckventil-Anschlussset R 1/2, Kombischelle mit 4 Verstellpositionen, PE-WC-Anschlussbogen 90° DN 90 (ø 90) mit Übergangsmuffe DN 90 (ø 90)/DN 100 (ø 110) mit Bauschutz, SANIT WC-Anschlussgarnitur DN 90 (ø 90)/180 mm komplett, Bauschutzkasten für Revisionsöffnung kürzbar, flexibler Schlauch zum Füllventil von Hand verschraubbar, 2 WC-Haltebolzen M 12 einstellbar 180/230 mm mit Bauschutz und Muttern, Montageanleitung, Verpackung im Karton

UP-Spülkasten geprüft nach DIN EN 14055, Armaturengruppe I

Maß H/B	Art.-Nr.	VE1	VE2	VE3	Unverb. Richtpreis/€
1120 / 450	90.725.00..T000	1	22		

AUSLAUFARTIKEL – Lieferung so lange der Vorrat reicht

Zubehör:

- Wandhalter paarweise Art.-Nr. 17.257.00..T000 siehe Seite 131
- Anschlussmöglichkeiten (verlängerte Wandhalter, Füße, Fußstützen etc.) ab Seite 130
- WC-Spülauslösungen ab Seite 64
- Schallschutzsets ab Seite 145
- WC-Anschlussteile (Doppelbogen, Etagen-Anschlussbogen, etc.) ab Seite 336
- Baugruppen für Geruchsabsaugung Art.-Nr. 05.020.00..0000 siehe Seite 129
- Verkleidungsplatte GKBI Art.-Nr. 17.115.00..S000 siehe Seite 115
- Rohbauset für Dusch-WC Art-Nr. 03.956.00..0000 siehe Seite 128
- INEO FRESH Box für Wasserkastenwürfel Art.-Nr. 05.158.00..0000 siehe Seite 141
- verstellbare Spülstromdrossel Art.-Nr. 05.261.00..0000 siehe Seite 141



WC-Element INEO PLUS, behindertengerecht

ausgestattet mit INEO FRESH Box für Wasserkastenwürfel, mit kleiner Revisionsöffnung, Betätigung von vorn, H/B/T: 1120/450/130 mm, WC-Befestigung 50 mm höher als Standard, für Wand-WC mit Ausladung > 60 cm, selbsttragende, pulverbeschichtete Stahlrahmenkonstruktion, zur Trockenverkleidung, Einbau vor Massivwand, in Leichtbau-Ständerwand u.v.m., 4 Befestigungspunkte, komplett vormontiert, inklusive selbsthemmende FüÙe mit verstellbaren Fußplatten und Befestigungsmaterial, Verstellbereich FüÙe von Rohfußboden bis OKFFB: 0-200 mm, Tiefenverstellung Vorderkante Element: 135-205 mm (bei Verwendung von Wandhaltern, Art.-Nr. 17.257.00..T000), bei Montage Rücken-an-Rücken Vorderkante Element 270-290 mm mit SANIT Doppelbogen, schwitzwasserisolierter SANIT UP-Spülkasten (CC-121-S-FO-2V-2C) mit 2-Mengenspülung (7,5-4,5 L / 4-2 L) und flexibler Kabeltechnik, Werkseinstellung 6 und 3 Liter, mit Bauschutz für Spülrohr, SANIT Füllventil Armaturengruppe I, 2-teiliges Eckventil-Anschlussset R1/2, Befestigungsschelle 4-fach verstellbar, WC-Anschlussbogen 90° DN 90 (ø 90) mit Übergangsmuffe DN 90 (ø 90)/DN 100 (ø 110) mit Bauschutz, SANIT WC-Anschlussgarnitur DN 90 (ø 90)/180 mm komplett, Bauschutzkasten für Revisionsöffnung kürzbar, flexibler Schlauch zum Füllventil von Hand verschraubbar, 2 WC-Haltebolzen M 12 einstellbar 180/230 mm mit Bauschutz und Muttern, Montageanleitung, Verpackung im Karton

UP-Spülkasten geprüft nach DIN EN 14055, Armaturengruppe I

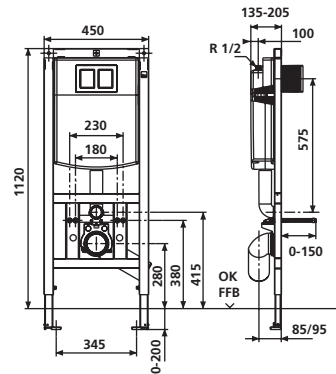
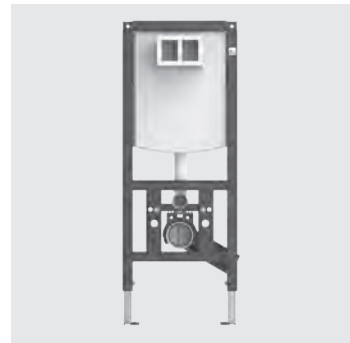
Die verwendeten Reinigungswürfel müssen für WC-Kunststoffspülkästen geeignet sein und dürfen kein Chlor und keine oxidierenden Bestandteile beinhalten, da andernfalls der Spülkasten beschädigt werden kann (z. B. Spannungsrissbildung).

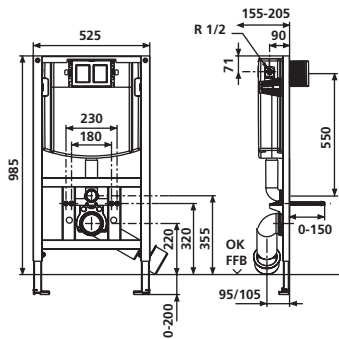
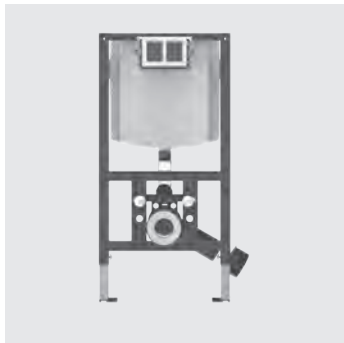
Maß H/B	Art.-Nr.	VE1	VE2	VE3	Unverb. Richtpreis/€
1120 / 450	90.726.00..T000	1	22		

AUSLAUFARTIKEL – Lieferung so lange der Vorrat reicht

Zubehör:

- Wandhalter paarweise Art.-Nr. 17.257.00..T000 siehe Seite 131
- Anschlussmöglichkeiten (verlängerte Wandhalter, FüÙe, Fußstützen etc.) ab Seite 130
- WC-Spülauslösungen ab Seite 64
- Schallschutzsets ab Seite 145
- WC-Anschlusssteile (Doppelbogen, Etagen-Anschlussbogen, etc.) ab Seite 336
- Verkleidungsplatte GKBI Art.-Nr. 17.115.00..S000 siehe Seite 115
- Rohbauset für Dusch-WC Art.-Nr. 03.956.00..0000 siehe Seite 129
- verstellbare Spülstromdrossel Art.-Nr. 05.261.00..0000 siehe Seite 141





WC-Element INEO FronTop 985

ausgestattet mit INEO FRESH Box für Wasserkastenwürfel, für Wand-WC, mit kleiner Revisionsöffnung, Betätigung von vorn/oben (werkseitig vormontiert für Betätigung von vorn)

H/B/T: 985/525/155 mm, selbsttragende, pulverbeschichtete Stahlrahmenkonstruktion, zur Trockenverkleidung, Einbau vor Massivwand, in Leichtbau-Ständerwand u.v.m., 4 Befestigungspunkte, komplett vormontiert, inklusive selbsthemmende Füße mit verstellbaren Fußplatten und Befestigungsmaterial, Verstellbereich Füße von Rohfußboden bis OKFFB: 0-200 mm, Tiefenverstellung Vorderkante Element: 155-205 mm (bei Verwendung von Wandhaltern Art.Nr. 17.257.00..T000), schwitzwasserisolierter SANIT UP-Spülkasten (CC-122-S-UO-2V-2C) mit 2-Mengenspülung (6-4,5 L/4-2 L) und flexibler Kabeltechnik, Werkseinstellung 6 und 3 Liter, mit Bauschutz für Spülrohr, SANIT Füllventil Armaturengruppe I, Eckventil R 1/2, Ablaufbogenschelle mit 4 Verstellpositionen, PE-WC-Anschlussbogen 90° DN 90 (ø 90) mit Übergangsmuffe DN 90 (ø 90)/DN 100 (ø 110) mit Bauschutz, SANIT WC-Anschlussgarnitur DN 90 (ø 90)/180 mm komplett, Bauschutzkasten für Revisionsöffnung kürzbar, flexibler Schlauch zum Füllventil von Hand verschraubbar, 2 WC-Haltebolzen M12 einstellbar 180/230 mm mit Bauschutz und Muttern, Montageanleitung, ohne Betätigungsplatte, Verpackung im Karton

UP-Spülkasten geprüft nach DIN EN 14055, Armaturengruppe I

Die verwendeten Reinigungswürfel müssen für WC-Kunststoffspülkästen geeignet sein und dürfen kein Chlor und keine oxidierenden Bestandteile beinhalten, da andernfalls der Spülkasten beschädigt werden kann (z. B. Spannungsrissebildung).

Maß H/B	Art.-Nr.	VE1	VE2	VE3	Unverb. Richtpreis/€
985 / 525	90.738.00..T000	1	17		

Zubehör:

- Wandhalter paarweise Art.-Nr. 17.257.00..T000 siehe Seite 131
- Anschlussmöglichkeiten (verlängerte Wandhalter, Füße, Fußstützen) ab Seite 130
- WC-Spülauslösungen ab Seite 64
- Schallschutzsets ab Seite 145
- WC-Anschlussteile (Doppelbogen, Etagen-Anschlussbogen, etc.) ab Seite 336
- Verkleidungsplatte GKBI Art.-Nr. 17.115.00..S000 siehe Seite 115
- Rohbauset für Dusch-WC Art.-Nr. 03.956.00..0000 siehe Seite 128
- verstellbare Spülstromdrossel Art.-Nr. 05.261.00..0000 siehe Seite 141



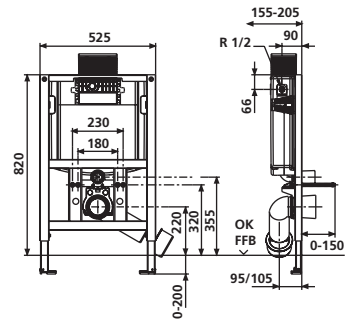
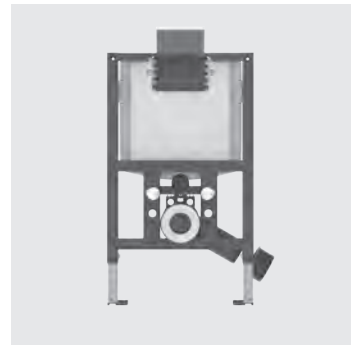
WC-Element INEO FronTop 820

ausgestattet mit INEO FRESH BOX für Wasserkastenwürfel, für Wand-WC, mit kleiner Revisionsöffnung, Betätigung von vorn/oben (werkseitig vormontiert für Betätigung von oben)

H/B/T: 820/525/155 mm, selbsttragende, pulverbeschichtete Stahlrahmenkonstruktion, zur Trockenverkleidung, Einbau vor Massivwand, in Leichtbau-Ständerwand u.v.m., 4 Befestigungspunkte, komplett vormontiert, inklusive selbsthemmende FüÙe mit verstellbaren Fußplatten und Befestigungsmaterial, Verstellbereich FüÙe von Rohfußboden bis OKFFB: 0-200 mm, Tiefenverstellung Vorderkante Element: 155-205 mm (bei Verwendung von Wandhaltern Art.Nr. 17.257.00..T000), schwitzwasserisolierter SANIT UP-Spülkasten (CC-122-S-UO-2V-2C) mit 2-Mengenspülung (6-4,5 L / 4-2 L) und flexibler Kabeltechnik, Werkseinstellung 6 und 3 Liter, mit Bauschutz für Spülrohr, SANIT Füllventil Armaturengruppe I, Eckventil R 1/2, Ablaufbogenschelle mit 4 Verstellpositionen, PE-WC-Anschlussbogen 90° DN 90 (ø 90) mit Übergangsmuffe DN 90 (ø 90)/DN 100 (ø 110) mit Bauschutz, SANIT WC-Anschlussgarnitur DN 90 (ø 90)/180 mm komplett, Bauschutzkasten für Revisionsöffnung kürzbar, flexibler Schlauch zum Füllventil von Hand verschraubbar, 2 WC-Haltebolzen M12 einstellbar 180/230 mm mit Bauschutz und Muttern, Montageanleitung, ohne Betätigungsplatte, Verpackung im Karton

UP-Spülkasten geprüft nach DIN EN 14055, Armaturengruppe I

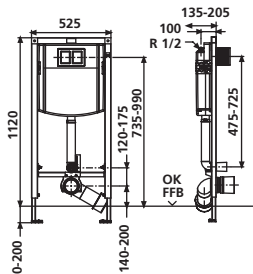
Die verwendeten Reinigungswürfel müssen für WC-Kunststoffspülkästen geeignet sein und dürfen kein Chlor und keine oxidierenden Bestandteile beinhalten, da andernfalls der Spülkasten beschädigt werden kann (z. B. Spannungsrissbildung).



Maß H/B	Art.-Nr.	VE1	VE2	VE3	Unverb. Richtpreis/€
820 / 525	90.737.00..T000	1	21		

Zubehör:

- Wandhalter paarweise Art.-Nr. 17.257.00..T000 siehe Seite 131
- Anschlussmöglichkeiten (verlängerte Wandhalter, FüÙe, Fußstützen) ab Seite 130
- WC-Spülauslösungen ab Seite 64
- Schallschutzsets ab Seite 145
- WC-Anschlussteile (Doppelbogen, Etagen-Anschlussbogen, etc.) ab Seite 336
- Verkleidungsplatte GKBI Art.-Nr. 17.115.00..S000 siehe Seite 115
- Rohbauset für Dusch-WC Art.-Nr. 03.956.00..0000 siehe Seite 128



WC-Element INEO für Stand-WC, Kinder Stand-WC und Baby Stand-WC

mit kleiner Revisionsöffnung, Betätigung von vorn, H/B/T: 1120/525/130 mm, selbsttragende, pulverbeschichtete Stahlrahmenkonstruktion, zur Trockenverkleidung, Einbau vor Massivwand, in Leichtbau-Ständerwand u.v.m., 4 Befestigungspunkte, komplett vormontiert, inklusive selbsthemmende Füße mit verstellbaren Fußplatten und Befestigungsmaterial, Verstellbereich Füße von Rohfußboden bis OKFFB: 0-200 mm, Tiefenverstellung Vorderkante Element: 135-205 mm (bei Verwendung von Wandhaltern Art.-Nr. 17.257.00..T000), Spülbogenhöhe verstellbar, Spülbogen kürzbar, WC-Anschlussbogenhöhe verstellbar, Mitte Spülkasten Betätigungsplatte durch Höhenverstellung des UP-Spülkastens auf kind- und kleinkindgerechte Bedienhöhen einstellbar, schwitzwasserisolierter SANIT UP-Spülkasten (CC-121-S-FO-2V-2C) mit 2-Mengenspülung (7,5-4,5 L / 4-2 L) und flexibler Kabeltechnik, Werkseinstellung 6 und 3 Liter, mit Bauschutz für Spülrohr, SANIT Füllventil Armaturengruppe I, 2-teiliges Eckventil-Anschlussset R 1/2, Ablaufbogenschelle, PE-WC-Anschlussbogen 90° DN 90 (ø90)/DN 100 (ø110) dreifach verstellbar mit Bauschutz, Bauschutzkasten für Revisionsöffnung kürzbar, flexibler Schlauch zum Füllventil von Hand verschraubbar, mit verstellbarer Spülstromdrossel, Montageanleitung, ohne Betätigungsplatte, Verpackung im Karton

UP-Spülkasten geprüft nach DIN EN 14055, Armaturengruppe I

Maß H/B	Art.-Nr.	VE1	VE2	VE3	Unverb. Richtpreis/€
1120/525	90.735.00..T000	1	15		

Zubehör:

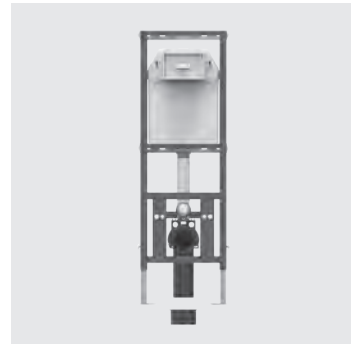
- Wandhalter paarweise Art.-Nr. 17.257.00..T000 siehe Seite 131
- Anschlussmöglichkeiten (verlängerte Wandhalter, Füße, Fußstützen) ab Seite 130
- Betätigungsplatten für Kindergärten siehe Seite 76
- Schallschutzsets ab Seite 145
- WC-Anschlusssteile (Doppelbogen, Etagen-Anschlussbogen, etc.) ab Seite 336
- WC-Universal-Anschlussset für Kinder Stand-WC, weiß, DN 90, Art.-Nr. 58.948.00..0099 siehe Seite 328
- Verkleidungsplatte GKBI Art.-Nr. 17.115.00..S000 siehe Seite 115



WC-Eckelement 995 SC

für Wand-WC mit Befestigungsabstand 180/230 mm, mit kleiner Revisionsöffnung, Betätigung von vorn, H/B/T: 1120/370/200 mm, selbsttragende, pulverbeschichtete Stahlrahmenkonstruktion, max. 6 Befestigungspunkte, für einseitige Befestigung, zur Trockenverkleidung, Einbau vor Massivwand, nicht für Systemschiene 996, für Fußbodenaufbauten von 0-200 mm, schwitzwasserisolierter SANIT UP-Spülkasten (CC-200-S-FO-2V-2C), mit 2 Mengenspülung (6/3 L), Füllventil Armaturengruppe I, Eckventil R 1/2, Kombischelle mit 4 Verstellpositionen, WC-Anschlussbogen 90° aus PE ø 90 mm mit Übergangsmuffe aus PE ø 90 / 110 mm, inkl. Bauschutz für Spül- und Ablaufbogen, WC-Anschlussgarnitur ø 90 und 45 mm, Bauschutzkasten für Revisionsöffnung kürzbar, 2 WC-Haltebolzen M 12 mit Bauschutz und Muttern, inkl. Befestigungsmaterial und Montageanleitung, Verpackung im Karton

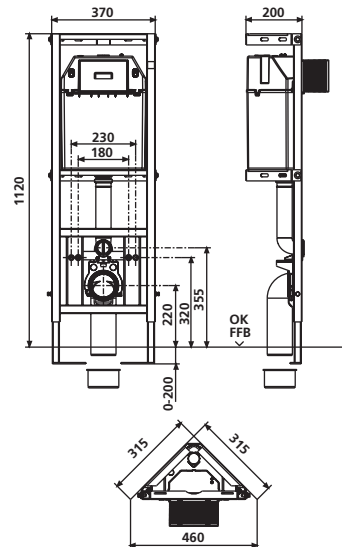
UP-Spülkasten geprüft nach DIN EN 14055, Armaturengruppe I

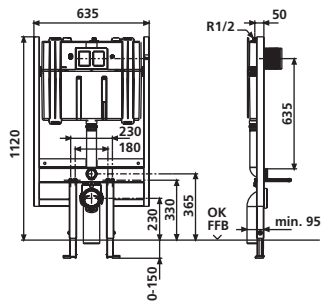
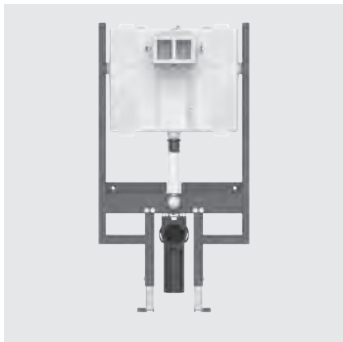


Maß H/B	Art.-Nr.	VE1	VE2	VE3	Unverb. Richtpreis/€
1120 / 370	90.699.00..0000	1	8		

Zubehör:

- WC-Spülauslösungen ab Seite 64 (Ausnahmen: LOS, LIS und SWING)
- Schallschutzsets ab Seite 145
- Verkleidungsplatte Art.-Nr. 17.117.00..0000 siehe Seite 128





WC-Element INEO 80 PLUS

für Wand-WC mit Befestigungsabstand 180/230 mm, mit kleiner Revisionsöffnung, Betätigung von vorn H/B/T: 1120/635/95 mm, selbsttragende, pulverbeschichtete Stahlrahmenkonstruktion, zur Trockenverkleidung, Einbau vor Massivwand, in Leichtbau-Ständerwand und Holzständerwand, 4 Befestigungspunkte, Fußplatte drehbar und passend für UW Profil 50 und 75 mm, für Fußbodenaufbauten von 0-150 mm, Tiefenverstellung Element von 95 – 170 mm, schwitzwasserisolierter SANIT UP-Spülkasten (CC-80-S-FO-2V-2C) mit 2-Mengenspülung (6-4,5 L/3-2 L), Werkseinstellung 6 und 3 Liter, SANIT Füllventil Armaturengruppe I, Eckventil-Anschlusset R 1/2, Ablaufbogenschelle mit 4 Verstellpositionen, WC-Anschlussbogen 90° aus PE ø 90 mm mit Übergangsmuffe aus PE ø90 / 110 mm, inkl. Bauschutz für Spül- und Ablaufbogen, WC-Anschlussgarnitur ø 90 und 45 mm, Bauschutzkasten für Revisionsöffnung kürzbar, 2 WC-Haltebolzen M 12 mit Bauschutz und Muttern, inkl. Befestigungsmaterial und Montageanleitung, Verpackung im Karton

UP-Spülkasten geprüft nach DIN EN 14055, Armaturengruppe I, KIWA

Maß H/B	Art.-Nr.	VE1	VE2	VE3	Unverb. Richtpreis/€
1120 / 635	90.804.00..0000	1	15		

Zubehör:

- WC-Spülauslösungen (Ausnahmen: LIS und SWING) ab Seite 64
- Schallschutzsets ab Seite 145
- WC-Anschlussteile (Doppelbogen, Etagen-Anschlussbogen, etc.) ab Seite 336



Sanitärmodul INEO SOLO für Wand-WC

bestehend aus WC-Element, Verkleidung, Abdeckung, sowie WC- und Wasseranschlussets, Montageanleitung, Verpackung im Karton

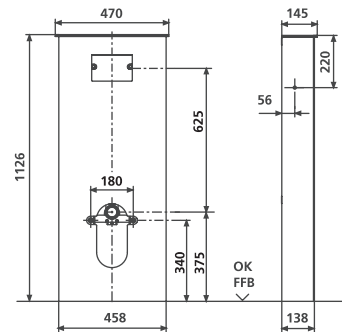
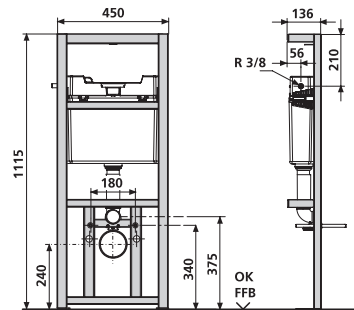
WC-Element, mit kleiner Revisionsöffnung, Betätigung von vorn, H/B/T: 1126/458/138 mm, selbsttragende pulverbeschichtete Stahlrahmenkonstruktion, 6 Befestigungspunkte, komplett vormontiert, schwitzwasserisolierter SANIT UP-Spülkasten (CC-121-S-UO-2V-2C) mit 2-Mengenspülung (7,5-4,5 L / 4-2 L) und flexibler Kabeltechnik, Werkseinstellung 6 und 3 Liter, mit Spülrohr, verstellbare Befestigungsschelle, 2 WC-Haltebolzen M 12 einstellbar 180 mm mit Bauschutz und Muttern, Befestigungsmaterial, Aufrüstmöglichkeit für Dusch-WCs

Verkleidung aus hochwertigem Alu-Verbundmaterial, Farbe weiß oder schwarz; für den Einsatz in Feuchträumen geeignet, wasserbeständig, abwaschbar; die Oberfläche ist abriebfest, fleckenunempfindlich, lichtecht, porendicht und damit absolut hygienisch, pflegeleicht und unempfindlich gegen übliche Haushaltsreiniger (nicht scheuer- und säurebeständig); Ausschnitte vorhanden bzw. vorbereitet

Abdeckung bestehend aus Glasplatte, Sicherheitsglas (ESG); Farbe weiß oder schwarz; Glaskante, gerade Kante mit Saum, geschliffen; Glasstärke 8 mm; Set zur Befestigung am Rahmen

Wasseranschlusset von der Seite, bestehend aus: SANIT Füllventil Armaturengruppe I mit Messing-Anschlussstutzen 3/8, Gewinderosette verchromt, Eckventil 1/2 selbstdichtend, mit Rosette verchromt, Anschlussrohr 90° verchromt, 2 Konus-Quetschverschraubungen 3/8

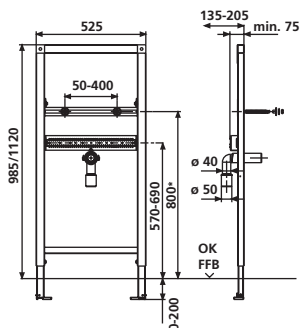
WC-Anchlusset bestehend aus: PE-Ablaufbogen 90°, Befestigungsschelle, Übergangsmuffe DN 90/100, Lamellendichtung für Rohrrinnendurchmesser 98 bis 110 mm, PE-WC-Anschlussgarnitur DN 90, 180 mm lang



Farbe	Art.-Nr.	VE1	VE2	VE3	Unverb. Richtpreis/€
Verkleidung/ Abdeckung					
weiß/weiß	90.730.00..0005	1	8		
schwarz/schwarz	90.730.00..0008	1	8		

Zubehör:

- WC-Spülauslösungen ab Seite 64 (Ausnahme: LIS)
- WC-Etagen-Anschlussbogen siehe Seite 122
- Sets für Wasseranschluss ab Seite 123
- Rohbauset für Dusch-WC Art.Nr.: 03.956.00..0000 siehe Seite 128
- verstellbare Spülstromdrossel Art.Nr. 05.261.00..0000 siehe Seite 141



Waschtisch-Element INEO für Einlocharmaturen

1. H/B/T: 1120/525/75 mm, 2. H/B/T: 985/525/75 mm

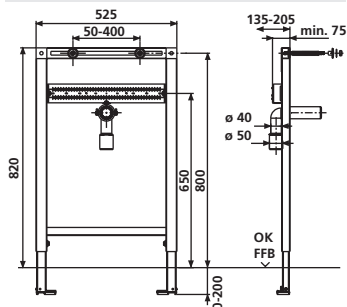
selbsttragende, pulverbeschichtete Stahlrahmenkonstruktion, zur Trockenverkleidung, Einbau vor Massivwand, in Leichtbau-Ständerwand u. v. m., 4 Befestigungspunkte, komplett vormontiert, inklusive selbsthemmende Füße mit verstellbaren Fußplatten und Befestigungsmaterial, universell einsetzbar für Waschtische und Handwaschbecken, Verstellbereich Füße von Rohfußboden bis OKFFB: 0-200 mm, Tiefenverstellung Vorderkante Element: 135-205 mm (bei Verwendung von Wandhaltern Art.-Nr. 17.257.00..T000), mit mehrfach verleimter Schichtholzplatte und Stichmaßskalierung zur freien Positionierung von Trinkwasserrohr-Systemwandscheiben, mit 2 Gewindebolzen M 10 inklusive Bauschutz und Waschtischbefestigung, mit Universalablaufbogen DN 50 (ø 50)/DN 40 (ø 40) inklusive Gummimanschette für Geruchverschluss-Ablaufstutzen DN 40 (ø 40)/DN 32 (ø 32), Bauschutz und schallgedämmter Ablaufschelle, Verpackung im Karton

Maß H/B	Art.-Nr.	VE1	VE2	VE3	Unverb. Richtpreis/€
1. 1120 / 525	90.667.00..T000*	1	30		
2. 985 / 525	90.669.00..T000	1	18		

*AUSLAUFARTIKEL – Lieferung so lange der Vorrat reicht

Zubehör:

- Wandhalter paarweise Art.-Nr. 17.257.00..T000 siehe Seite 132
- Schallschutzsets ab Seite 145



Waschtisch-Element INEO für Einlocharmaturen

H/B/T: 820/525/75 mm, selbsttragende, pulverbeschichtete Stahlrahmenkonstruktion, zur Trockenverkleidung, Einbau vor Massivwand, in Leichtbau-Ständerwand u.v.m., 4 Befestigungspunkte, komplett vormontiert, inklusive selbsthemmende Füße mit verstellbaren Fußplatten und Befestigungsmaterial, universell einsetzbar für Waschtische und Handwaschbecken, minimales Stichmaß der Eckventile 80 mm, Verstellbereich Füße von Rohfußboden bis OKFFB: 0-200 mm, Tiefenverstellung Vorderkante Element: 135-205 mm (bei Verwendung von Wandhaltern, Art.-Nr. 17.257.00..T000), mit mehrfach verleimter Schichtholzplatte und Stichmaßskalierung zur freien Positionierung von Trinkwasserrohr-Systemwandscheiben, mit 2 Gewindebolzen M10 inklusive Bauschutz und Waschtisch-Befestigung, mit Universalablaufbogen DN 50 (ø 50)/DN 40 (ø 40) inklusive Gummimanschette DN 40 (ø 40)/DN 32 (ø 32), Bauschutz und schallgedämmter Ablaufschelle, mit Gewindestab M8 x 80 mm, Verpackung im Karton

Maß H/B	Art.-Nr.	VE1	VE2	VE3	Unverb. Richtpreis/€
820 / 525	90.672.00..T000	1	18		

Zubehör:

- Wandhalter paarweise Art.-Nr. 17.257.00..T000 siehe Seite 132
- Schallschutzsets ab Seite 145



Waschtisch-Element INEO für Einlocharmaturen

zur Unterputzmontage von druckfesten Kleindurchlauferhitzern

Passend für **CLAGE** E-Kleindurchlauferhitzer MCX für den Einzelwaschplatz*, H/B/T: 1120/525/145 mm, selbsttragende, pulverbeschichtete Stahlrahmenkonstruktion, zur Trockenverkleidung, Einbau vor Massivwand, in Leichtbau-Ständerwand u.v.m., 4 Befestigungspunkte, komplett vormontiert, inkl. selbsthemmende FüÙe mit verstellbaren Fußplatten und Befestigungsmaterial, universell einsetzbar für Waschtische und Handwaschbecken, Verstellbereich FüÙe von Rohfußboden bis OKFFB: 0-200 mm, Tiefenverstellung Vorderkante Element: 145-205 mm bei Verwendung von Wandhaltern Art.Nr. 17.257.00..T000 mit mehrfach verleimter Schichtholzplatte und Stichmaßskalierung zur freien Positionierung von Trinkwasserrohr-Systemwandscheiben, mit 2 zusätzlichen tiefenverstellbaren mehrfach verleimten Schichtholzplatten mit Stichmaßskalierung zur freien Positionierung von Kleindurchlauferhitzern und weiteren Trinkwasserrohr-Systemwandscheiben, mit 2 Gewindebolzen M10 inkl. Bauschutz und Waschtischbefestigung, mit Universalablaufbogen DN 50(ø 50)/DN 40 (ø 40) inkl. Gummimanschette für Geruchverschluss-Abflussstutzen DN 40 (ø 40)/DN 32 (ø 32), Bauschutz und schallgedämmter Ablaufschelle, inklusive Befestigungsmaterial, Verpackung im Karton

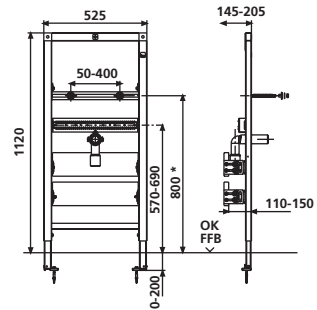
* nicht im Lieferumfang enthalten

Für Revisionszwecke der UP montierten Klein-Durchlauferhitzer empfehlen wir eine bauseitige Revisionsöffnung mit einer Mindestgröße von 300 x 300 mm.

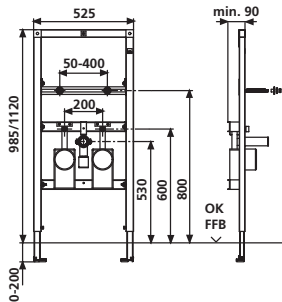
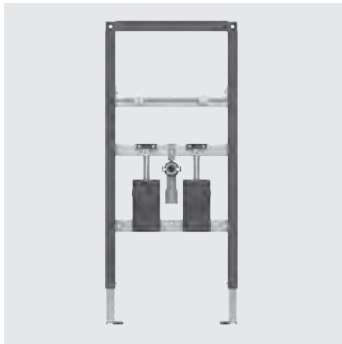
Maß H/B	Art.-Nr.	VE1	VE2	VE3	Unverb. Richtpreis/€
1120 / 525	90.689.00..T000	1	15		

Zubehör:

- Wandhalter paarweise Art.-Nr. 17.257.00..T000 siehe Seite 132
- Schallschutzsets ab Seite 145
- SANIT-Modul für UP- und AP-Armaturen Art.Nr. 17.268.00..0000 ab Seite 118



* Bezugsmaß für angegebene Verstellbereiche



Waschtisch-Element INEO für Einlocharmaturen mit 2 UP-Wasserzählerstrecken mit UP-Ventil inklusive T-Stück für Eckventil und Etagenverteilung

1. H/B/T: 1120/525/90 mm, 2. H/B/T: 985/525/90 mm

selbsttragende, pulverbeschichtete Stahlrahmenkonstruktion, zur Trockenverkleidung, Einbau vor Massivwand, in Leichtbau-Ständerwand u.v.m., 4 Befestigungspunkte, komplett vormontiert, inklusive selbsthemmende Füße mit verstellbaren Fußplatten und Befestigungsmaterial, universell einsetzbar für Waschtische und Handwaschbecken, Verstellbereich Füße von Rohfußboden bis OKFFB: 0-200 mm, Tiefenverstellung Vorderkante Element: 135-205 mm (bei Verwendung von Wandhaltern Art.-Nr. 17.257.00..T000), mit zwei Gewindebolzen M 10 inklusive Bauschutz und Waschtischbefestigung, mit Universalablaufbogen DN 50 (ø 50)/DN 40 (ø 40) inklusive Gummischette für Geruchverschluss-Ablaufstutzen DN 40 (ø 40)/DN 32 (ø 32), Bauschutz und schallgedämmter Ablaufschelle (inklusive zwei vormontierter, schallgedämmter und verdrehsicherer UP-Wasserzählerkombinationen aus Rotguß mit UP-Ventil R3/4, mit UP-Einrohranschlusstücken für WZ-Messkapsel Koax G2B), mit T-Stück für Eckventil R1/2, mit Etagenverteilung Abgang nach oben R3/4, mit zweiteiliger Isolierung und integrierter Einputzhilfe, inkl. Befestigungs- und Anschlussmaterial, Verpackung im Karton

Hinweis:

Abdeckrossetten und Griffe etc. für UP-Ventile bitte bei Fa. Meibes / Rosswein anfragen

Maß H/B	Art.-Nr.	VE1	VE2	VE3	Unverb. Richtpreis/€
1. 1120 / 525	90.687.00..T000	1	15		
2. 985 / 525	90.691.00..T000	1	15		

Zubehör:

- Wandhalter paarweise Art.-Nr. 17.257.00..T000 siehe Seite 132
- Schallschutzsets ab Seite 145
- verlängerte Elementfüße Art.-Nr. 16.033.00..0000 siehe Seite 131



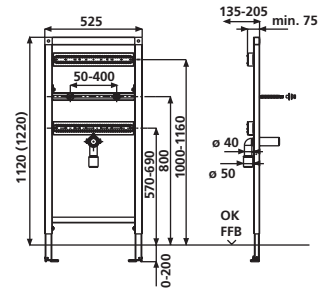
Waschtisch-Element INEO für AP-Wandarmaturen

H/B/T: 1120/525/75 mm, Element ist durch verlängerte FüÙe auf Höhe 1220 mm einstellbar, selbsttragende, pulverbeschichtete Stahlrahmenkonstruktion, zur Trockenverkleidung, Einbau vor Massivwand, in Leichtbau-Ständerwand u.v.m., 4 Befestigungspunkte, komplett vormontiert, inklusive selbsthemmende FüÙe mit verstellbaren Fußplatten und Befestigungsmaterial, universell einsetzbar für Waschtische und Handwaschbecken, minimales Stichmaß für AP-Wandarmaturen 53 mm, Verstellbereich FüÙe von Rohfußboden bis OKFFB: 0-200 mm, Tiefenverstellung Vorderkante Element: 135-205 mm (bei Verwendung von Wandhaltern, Art.-Nr. 17.257.00..T000), mit 2 mehrfach verleimten Schichtholzplatten und Stichmaßskalierung zur freien Positionierung von Trinkwasserrohr-Systemwandscheiben, mit 2 Gewindebolzen M10 inklusive Bauschutz und Waschtisch-Befestigung, mit Universalablaufbogen DN 50 (ø 50)/DN 40 (ø 40) inklusive Gummimanschette DN 40 (ø 40)/DN 32 (ø 32), Bauschutz und schallgedämmter Ablaufschelle, mit Gewindestab M 8 x 80 mm, Verpackung im Karton

Maß H/B	Art.-Nr.	VE1	VE2	VE3	Unverb. Richtpreis/€
1120 / 525	90.671.00..T000	1	18		

Zubehör:

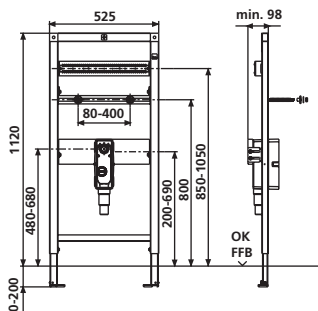
- Wandhalter paarweise Art.-Nr. 17.257.00..T000 siehe Seite 132
- Schallschutzsets ab Seite 145





1. Waschtisch-Element INEO behindertengerecht für Einloch- oder AP-Wandarmaturen

H/B/T: 1120/525/98 mm, selbsttragende, pulverbeschichtete Stahlrahmenkonstruktion, zur Trockenverkleidung, Einbau vor Massivwand, in Leichtbau-Ständerwand u.v.m., 4 Befestigungspunkte, komplett vormontiert, inklusive selbsthemmende FüÙe mit verstellbaren Fußplatten und Befestigungsmaterial, universell einsetzbar für Waschtische, Verstellbereich FüÙe von Rohfußboden bis OKFFB: 0-200 mm, Tiefenverstellung Vorderkante Element: 135-205 mm (bei Verwendung von Wandhaltern, Art.-Nr. 17.257.00..T000), mit mehrfach verleimter Schichtholzplatte und Stichmaßskalierung zur freien Positionierung von Trinkwasserrohr-Systemwandscheiben, mit SANIT Wandeinbau-Geruchverschluss höhenverstellbar Art.-Nr. 31.608.00..0000 DN 50 (ø 50)/DN 40 (ø 40), mit 2 Gewindebolzen M10 inklusive Bauschutz und Waschtisch-Befestigung, Verpackung im Karton



2. Waschtisch-Element INEO behindertengerecht für Einlocharmaturen

H/B/T: 820/525/98 mm, technische Ausstattung wie Art.-Nr. 90.673.00..T000

Maß H/B	Art.-Nr.	VE1	VE2	VE3	Unverb. Richtpreis/€
1. 1120 / 525	90.673.00..T000	1	18		
2. 820 / 525	90.685.00..T000	1	21		

Zubehör:

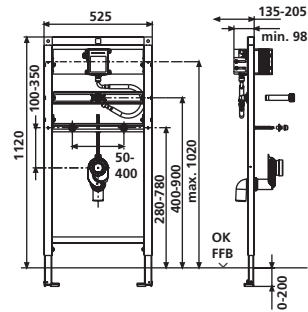
- Wandhalter paarweise Art.-Nr. 17.257.00..T000 siehe Seite 132
- Schallschutzsets ab Seite 145
- Fertigbauset ab Seite 276
- Standrohr Art.-Nr. 03.250.00..0000 siehe Seite 251



Urinal-Element INEO

für Urinal-Kartuschenventiltechnik

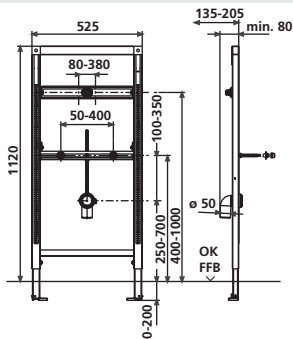
H/B/T: 1120/525/98 mm, selbsttragende, pulverbeschichtete Stahlrahmenkonstruktion, zur Trockenverkleidung, Einbau vor Massivwand, in Leichtbau-Ständerwand u. v. m., 4 Befestigungspunkte, komplett vormontiert, inklusive selbsthemmende Füße mit verstellbaren Fußplatten und Befestigungsmaterial, universell einstellbar für Urinalkeramik, Verstellbereich Füße von Rohfußboden bis OKFFB: 0-200 mm, Tiefenverstellung Vorderkante Element: 135-205 mm (bei Verwendung von Wandhaltern, Art.-Nr. 17.257.00..T000), mit 2 Urinalbefestigungsbolzen M 8 inklusive Bauschutz und verchromten Abdeckungen, mit Ablaufbogen DN 50 (ø 50) und schallgedämmter Ablaufbogenschelle, mit Gewindestab M 8 x 300 mm, Anschlusset ø 25, mit Metallflexschlauch von Hand verschraubbar, mit SANIT Universal-Kartuschen-Rohbauset mit reVISIONIERBARER Wasserstrecke für handbetätigtes pneumatisches Kartuschenventil oder für Kartuschen-Magnetventil 6V DC für Infrarot-Elektronik, relative Leitfähigkeit, mit Urinal-Absaugeruchverschluss 500, alle Traversen vormontiert, ohne Urinal Abdeckplatte, Verpackung im Karton



Maß H/B	Art.-Nr.	VE1	VE2	VE3	Unverb. Richtpreis/€
1120 / 525	90.668.00..T000	1	18		

Zubehör:

- Wandhalter paarweise Art.-Nr. 17.257.00..T000 siehe Seite 132
- Urinal-Spülauslösungen ab Seite 100
- Schallschutzsets ab Seite 145
- Baugruppen Verlängerung ab Seite 131
- Anschlusset für Urinal mit **Sprühkopf** Art.-Nr. 05.013.00..0000 siehe Seite 144



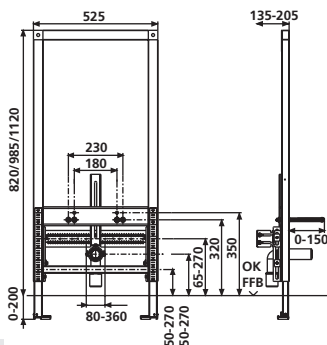
Urinal-Element INEO

für Aufputzdruckspüler oder für Keramiken mit integrierten Steuerungen H/B/T: 1120/525/80 mm, selbsttragende, pulverbeschichtete Stahlrahmenkonstruktion, zur Trockenverkleidung, Einbau vor Massivwand, in Leichtbau-Ständerwand u.v.m., 4 Befestigungspunkte, komplett vormontiert, inklusive selbsthemmende Füße mit verstellbaren Fußplatten und Befestigungsmaterial, universell einstellbar für Urinalkeramik, Verstellbereich Füße von Rohfußboden bis OKFFB: 0 - 200 mm, Tiefenverstellung Vorderkante Element: 135 - 205 mm (bei Verwendung von Wandhaltern, Art.-Nr. 17.257.00..T000), mit 1 schallgedämmten Wanddurchführung, G 1/2 IG/G 1/2 AG, mit 2 Urinalbefestigungsbolzen M8 inklusive Bauschutz und verchromten Abdeckungen, mit Ablaufbogen DN 50 (ø 50) und schallgedämmter Ablaufschelle, mit Gewindestab M8 x 300 mm, alle Traversen vormontiert, ohne Aufputzdruckspüler, Verpackung im Karton

Maß H/B	Art.-Nr.	VE1	VE2	VE3	Unverb. Richtpreis/€
1120 / 525	90.675.00..T000	1	15		

Zubehör:

- Wandhalter paarweise Art.-Nr. 17.257.00..T000 siehe Seite 132
- Schallschutzsets ab Seite 145
- Baugruppen Verlängerung ab Seite 131



Bidet-Element INEO

1. H/B/T: 1120/525/100 mm, 2. H/B/T: 985/525/100 mm, 3. H/B/T: 820/525/100 mm, selbsttragende, pulverbeschichtete Stahlrahmenkonstruktion, zur Trockenverkleidung, Einbau vor Massivwand, in Leichtbau-Ständerwand u. v. m., 4 Befestigungspunkte, komplett vormontiert, inklusive selbsthemmende Füße mit verstellbaren Fußplatten und Befestigungsmaterial, universell einstellbar für Bidetkeramik, Verstellbereich Füße von Rohfußboden bis OKFFB: 0 - 200 mm, Tiefenverstellung Vorderkante Element: 135 - 205 mm (bei Verwendung von Wandhaltern Art.-Nr. 17.257.00..T000) / ohne Wandhalter, mit mehrfach verleimter Schichtholzplatte und Skalierung zur Montage bauseitiger Trinkwasserwandscheiben diverser Rohrsysteme, mit 2 Haltebolzen M12 einstellbar mit Universalablaufbogen DN 50 (ø 50)/DN 40 (ø 40), inklusive Gummimanschette DN 40 (ø 40)/DN 32 (ø 32) und Bauschutz, mit schallgedämmter Ablaufbogen-schelle, Verpackung im Karton

Maß H/B	Art.-Nr.	VE1	VE2	VE3	Unverb. Richtpreis/€
1. 1120 / 525	90.676.00..T000	1	15		
2. 985 / 525	90.662.00..T000	1	12		
3. 820 / 525	90.663.00..T000	1	12		

Zubehör:

- Wandhalter paarweise Art.-Nr. 17.257.00..T000 siehe Seite 132
- Schallschutzsets ab Seite 145
- Baugruppen Verlängerung ab Seite 131

Ausguss-Element INEO für Wandarmaturen

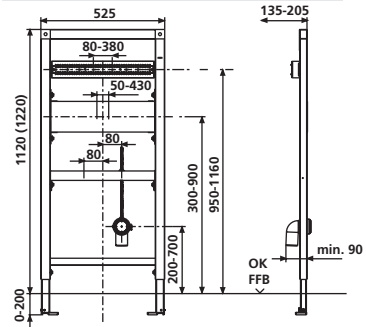
H/B/T: 1120/525/85 mm, Element ist durch verlängerte FüÙe auf Höhe 1220 mm einstellbar, selbsttragende, pulverbeschichtete Stahlrahmenkonstruktion, zur Trockenverkleidung, Einbau vor Massivwand, in Leichtbau-Ständerwand u.v.m., 4 Befestigungspunkte, komplett vormontiert, inklusive selbsthemmende FüÙe mit verstellbaren Fußplatten und Befestigungsmaterial, universell einstellbar für Ausgussbecken, Breite: 525 mm, Verstellbereich FüÙe von Rohfußboden bis OKFFB: 0 – 200 mm, Tiefenverstellung Vorderkante Element: 135 – 205 mm (bei Verwendung von Wandhaltern, Art.-Nr. 17.257.00..T000), mit Ablaufbogen DN 50 (ø 50) und schallgedämmter Ablaufschelle, mit Gewindestab M8 x 300 mm, mit 2 wasserfesten mehrfach verleimten Schichtholzplatten, alle Traversen vormontiert, Verpackung im Karton

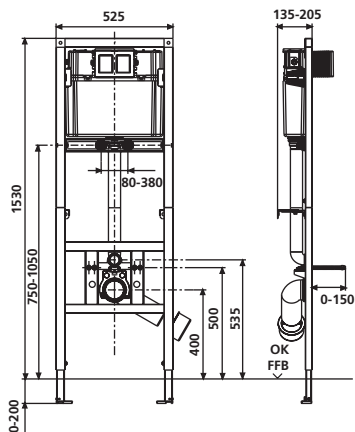
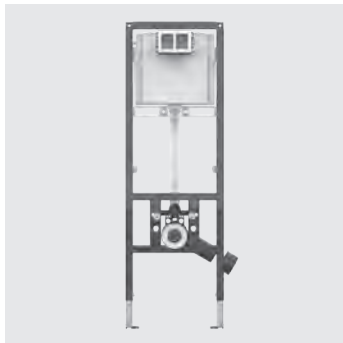


Maß H/B	Art.-Nr.	VE1	VE2	VE3	Unverb. Richtpreis/€
1120 / 525	90.677.00..T000	1	15		

Zubehör:

- Wandhalter paarweise Art.-Nr. 17.257.00..T000 siehe Seite 132
- Schallschutzsets ab Seite 145
- Baugruppen Verlängerung ab Seite 131





Fäkalabguss-Element INEO

für Ausgussbecken Puplica wandhängend (KERAMAG „Espital“)

H/B/T: 1530/525/155 mm, mit kleiner Revisionsöffnung, Betätigung von vorn, selbsttragende, pulverbeschichtete Stahlrahmenkonstruktion, bis 400 kg statisch belastbar, zur Trockenverkleidung, Einbau vor Massivwand, in Leichtbau-Ständerwand u. v. m., 4 Befestigungspunkte, komplett vormontiert, inklusive selbsthemmende FüÙe mit verstellbaren Fußplatten und Befestigungsmaterial, Verstellbereich FüÙe von Rohfußboden bis OKFFB: 0-200 mm, Tiefenverstellung Vorderkante Element: 135-205 mm, schwitzwasserisolierter SANIT UP- Spülkasten (CC-122-S-FO-2V-2C) mit 2-Mengenspülung (6-4,5 L oder 4-2 L) und flexibler Kabeltechnik, Werkseinstellung 6 und 3 Liter, mit Bauschutz für Spülrohr, SANIT Füllventil Armaturengruppe I, 2-teiliges Eckventil R 1/2, Ablaufbogenschelle 4-fach tiefenverstellbar und Schellenverschluss, PE-WC-Anschlussbogen 90° DN 90 mit Übergangsmuffe DN 90/DN 100 (ø 110) mit Bauschutz, SANIT WC Anschlussgarnitur DN 90 (ø 90)/180 mm komplett, Bauschutzkasten für Revisionsöffnung kürzbar, flexibler Schlauch zum Füllventil von Hand verschraubbar, 2 Haltebolzen M 12 einstellbar 180/230 mm mit Bauschutz und Muttern, mit Traverse für AP Mischbatterie mit 2 schalldämmten Wanddurchführungen G 1/2 IG x G 1/2 AG, mit Wandhaltern, ohne Betätigungsplatte, Verpackung im Karton

Maß H/B	Art.-Nr.	VE1	VE2	VE3	Unverb. Richtpreis/€
1530 / 525	90.659.00..0000	1	10		

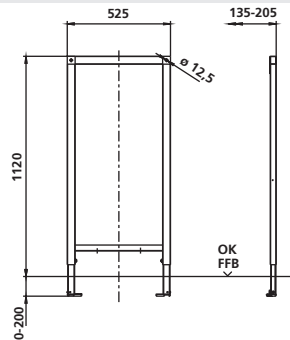
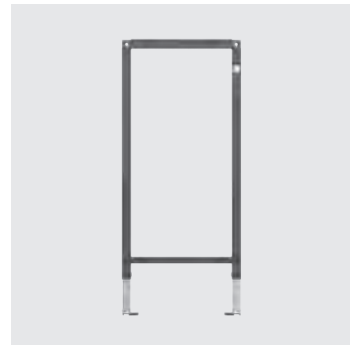
Zubehör:

- Betätigungsplatten für Kindergärten siehe Seite 76
- Schallschutzsets ab Seite 145
- Baugruppen Verlängerung ab Seite 131



Leer-Element INEO

H/B/T: 1120/525/48 mm, selbsttragende, pulverbeschichtete Stahlrahmenkonstruktion zur Trockenverkleidung, Einbau vor Massivwand, in Leichtbau-Ständerwand u.v.m., 4 Befestigungspunkte, komplett vormontiert, inkl. selbsthemmende FüÙe mit verstellbaren Fußplatten und Befestigungsmaterial, als Baselement für Universal UP-Module u. ä., zur Überbrückung von Elementabständen 550 bis 1650 mm, Verstellbereich FüÙe von Rohfußboden bis OKFFB: 0-200 mm, Tiefenverstellung Vorderkante Element: 135-205 mm (bei Verwendung von Wandhaltern Art.Nr. 17.257.00..T000), Verpackung im Karton



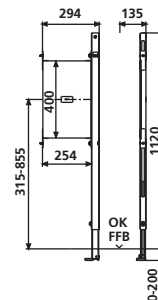
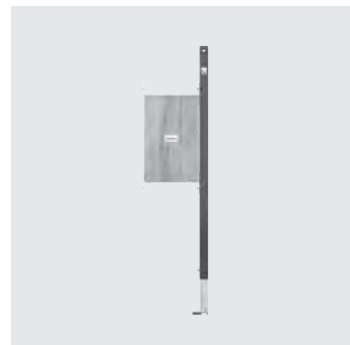
Maß H/B	Art.-Nr.	VE1	VE2	VE3	Unverb. Richtpreis/€
1120 / 525	90.688.00..T000	1	18		

Zubehör:

- Wandhalter paarweise Art.-Nr. 17.257.00..T000 siehe Seite 132
- Schallschutzset Art.-Nr. 16.032.00..0000 siehe Seite 145
- Baugruppen Verlängerung ab Seite 131
- Module ab Seite 116

Befestigungs-Element INEO für Griff- und Haltesysteme

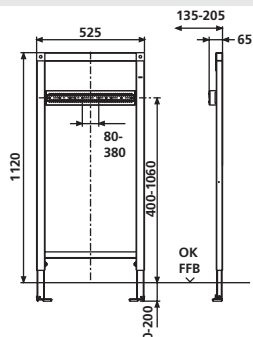
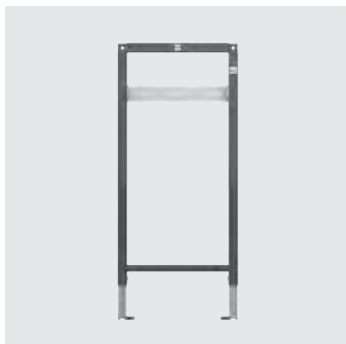
H/B/T: 1120/294/48 mm, bei rechter als auch linker Bauform, selbsttragende, pulverbeschichtete Stahlkonstruktion, zur Trockenverkleidung, Einbau vor Massivwand, 2 Befestigungspunkte, selbsthemmender Fuß mit verstellbarer Fußplatte und Befestigungsmaterial, nicht kürzbar, auch geeignet zur Überbrückung von Elementabständen 500 bis 1100 mm, Verstellbereich Fuß von Rohfußboden bis OKFFB: 0-200 mm, Tiefenverstellung Vorderkante Element: 135-205 mm (bei Verwendung von Wandhaltern Art.-Nr. 17.257.00..T000), Verpackung im Karton



Variante	Art.-Nr.	VE1	VE2	VE3	Unverb. Richtpreis/€
1. rechts	90.680.00..TR00	1	12		
2. links	90.680.00..TL00	1	12		

Zubehör:

- Wandhalter paarweise Art.-Nr. 17.257.00..T000 siehe Seite 132
- Schallschutzsets ab Seite 145
- Baugruppen Verlängerung ab Seite 131



Bade- und Brausewannen-Element INEO

für Aufputzwandarmaturen

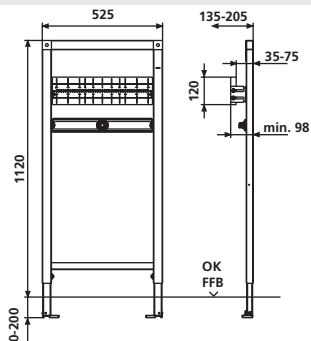
H/B/T: 1120/525/75 mm, selbsttragende, pulverbeschichtete Stahlrahmenkonstruktion, zur Trockenverkleidung, Einbau vor Massivwand, in Leichtbau-Ständerwand u.v.m., 4 Befestigungspunkte, komplett vormontiert, inklusive selbsthemmende Füße mit verstellbaren Fußplatten und Befestigungsmaterial, universell einstellbar, Traverse bestehend aus wasserfestem, mehrfach verleimten Schichtholz mit verzinkten seitlichen Blechen, zur Befestigung von bauseitigen Wandscheiben, Verstellbereich Füße von Rohfußboden bis OKFFB: 0 – 200 mm, Tiefenverstellung Vorderkante Element: 135 – 205 mm (bei Verwendung von Wandhaltern, Art.-Nr. 17.257.00..T000), Traverse vormontiert, Verpackung im Karton

Weitere Badewannen-Elemente sind aus Kombinationen von Leer-Elementen verschiedener Bauhöhe mit entsprechenden Modulen für Aufputz- und Unterputz-Armaturen möglich.

Maß H/B	Art.-Nr.	VE1	VE2	VE3	Unverb. Richtpreis/€
1120 / 525	90.681.00..T000	1	15		

Zubehör:

- Wandhalter paarweise Art.-Nr. 17.257.00..T000 siehe Seite 132
- Schallschutzsets ab Seite 145
- Baugruppen Verlängerung ab Seite 131



Bade- und Brausewannen-Element INEO

für UP-Armaturen

H/B/T: 1120/525/98 mm, selbsttragende, pulverbeschichtete Stahlrahmenkonstruktion, zur Trockenverkleidung, Einbau vor Massivwand, in Leichtbau-Ständerwand u.v.m., 4 Befestigungspunkte, komplett vormontiert, inklusive selbsthemmende Füße mit verstellbaren Fußplatten und Befestigungsmaterial, höhenverstellbare UP-Armaturentaverse bestehend aus wasserfestem, mehrfach verleimten Schichtholz mit verzinkten seitlichen Blechen, zur Befestigung von bauseitigen UP-Armaturen, Verstellbereich Füße von Rohfußboden bis OKFFB: 0 – 200 mm, Tiefenverstellung Vorderkante Element: 135 – 205 mm (bei Verwendung von Wandhaltern, Art.-Nr. 17.257.00..T000), mit 1 schallgedämmten Wanddurchführung G 1/2 IG / G 1/2 AG, Verpackung im Karton

Maß H/B	Art.-Nr.	VE1	VE2	VE3	Unverb. Richtpreis/€
1120 / 525	90.682.00..T000	1	15		

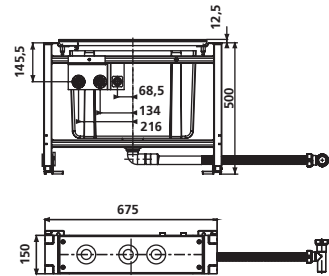
Zubehör:

- Wandhalter paarweise Art.-Nr. 17.257.00..T000 siehe Seite 132
- Schallschutzsets ab Seite 145
- Baugruppen Verlängerung ab Seite 131



Wannenrand-Element INEO RIM

Unterbau für Fliesenrandmontage zur Aufnahme von 3-4 Loch Wannenrandarmaturen, selbsttragendes, freistehendes, pulverbeschichtetes Element mit 4 verstellbaren Füßen zur Trockenverkleidung mit Schlauchkasten für die Ableitung des Tropfwassers von Handbrausen, Schlauchkasten inkl. Wanddurchführungen für den TW-Anschluss und zur Herstellung des Zulaufs über Badewannen Ab- und Überlaufgarnitur, 2 Eckventile G 1/2 x G 1/2, Schlauchkasten mit drehbarem und flexiblem Ablaufstutzen DN 32, Länge 1250 mm, Abzweig DN 32 mit Rückschlagklappe für die Erstellung des Tropfwasseranschlusses an der Badewannenablaufgarnitur, befliesbarer Armatureträger mit verdeckter Befestigung, horizontal justierbar, für Armaturen mit einem Schaftdurchmesser von max. 54 mm, Befestigungsmaterial, Verpackung im Karton



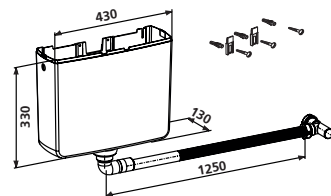
Maß L/B/H	Art.-Nr.	VE1	VE2	VE3	Unverb. Richtpreis/€
675/150/500	90.686.00..0000	1	20		

Zubehör:

- Ab- und Überlaufgarnitur SWING PLUS ab Seite 218

Schlauchkasten mit Rückschlagklappe

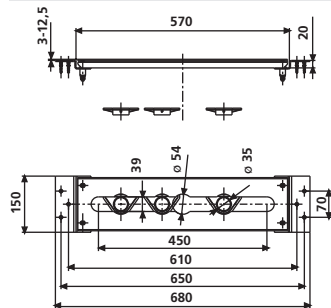
für die Ableitung des Tropfwassers von Handbrausen bei Wannenrandarmaturen, Montage an Massivwänden, für waagerechte Einbindung in Überlaufrohre von Badewannenablaufarmaturen \varnothing 32, bestehend aus Schlauchkasten mit drehbarem flexiblen Ablaufrohr, Abzweig DN 32 (\varnothing 32), Rückschlagklappe, Befestigungsmaterial und Montageanleitung, Verpackung im Karton



	Art.-Nr.	VE1	VE2	VE3	Unverb. Richtpreis/€
	17.291.00..0000	1	30		

Zubehör:

- Modul für 3-4 Loch Wannenrandarmaturen Art.-Nr. 17.290.00..0000 siehe Seite 54



Modul für 3-4 Loch Wannrandarmaturen

L/B/H: 680x150x20 mm zur Montage auf Fliesensockel, im Nass- und Trockenbau, zur Aufnahme von 3-4 Loch Wannrandarmaturen mit einem Schaftdurchmesser von max. 54 mm, befließbarer Armaturenräger mit verdeckter Befestigung, horizontal justierbar, Befestigungsmaterial und Montageanleitung, Verpackung im Karton

Maß L/B/H	Art.-Nr.	VE1	VE2	VE3	Unverb. Richtpreis/€
680 x 150 x 20	17.290.00..0000	1			

Zubehör:

- Schlauchkasten mit Rückschlagklappe Art.-Nr. 17.291.00..0000
siehe Seite 53



WC-Montageelement INEO IN

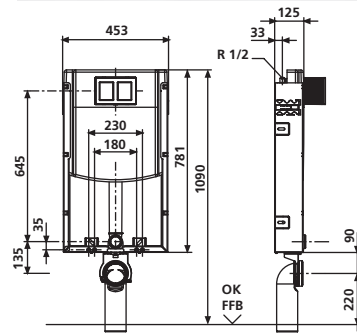
für Wand-WC, mit kleiner Revisionsöffnung, Betätigung von vorn, zum Ein- oder Vormauern vor Massivwand, bestehend aus einem verzinkten u-förmigen Element mit 6 Befestigungslaschen, WC-Befestigungsmaterial M 12, mit vormontiertem schwitzwasserisolierten SANIT UP-Spülkasten (CC-121-S-FO-2V-2C) mit 2-Mengenspülung (7,5-4,5 L / 4-2 L), Werkseinstellung 6 und 3 Liter, Übertragung der Tastenfunktion über flexible Kabeltechnik zur INEO Ablaufgarnitur, Verbindung zur Betätigungsplatte über Dreh-Klick-Verbindung, SANIT Füllventil Armaturengruppe I, 2-teiliges Eckventil-Anschlussset R 1/2, Befestigungsschelle für Ablaufbogen 4-fach verstellbar, WC-Anschlussbogen 90° DN 90 (ø 90) / mit Übergangsmuffe DN 90 (ø 90) / DN 100 (ø 110) mit Bauschutz, WC-Anschlussgarnitur DN 90 (ø 90), Bauschutzkasten für Revisionsöffnung kürzbar, flexibler Schlauch zum Füllventil von Hand verschraubbar, Befestigungsmaterial komplett, mit Füllblock, ohne Fußstützen, ohne Betätigungsplatte, Verpackung im Karton

UP-Spülkasten geprüft nach DIN EN 14055, Armaturengruppe I

Maß	Art.-Nr.	VE1	VE2	VE3	Unverb. Richtpreis/€
1090 mm	95.721.00..0000	1	24		

Zubehör:

- WC-Spülauslösungen ab Seite 64
- Füße für Bodenbefestigung Art.-Nr. 16.001.00..0000 siehe Seite 130
- verstellbare Spülstromdrossel Art.-Nr. 05.261.00..0000 siehe Seite 141



WC-Montageelement FronTop 820

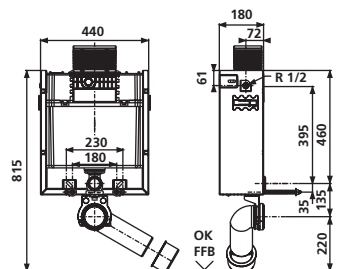
für Wand-WC, mit kleiner Revisionsöffnung, Betätigung von vorn/oben Bauhöhe: 820 mm, zum Ein- oder Vormauern vor Massivwand, bestehend aus einem verzinkten u-förmigen Element mit 4 Befestigungspunkten, WC-Befestigungsmaterial M 12, mit vormontiertem schwitzwasserisolierten SANIT UP-Spülkasten (CC-122-S-UO-2V-2C) mit 2-Mengenspülung (6/3 L), Übertragung der Tastenfunktion über flexible Kabeltechnik zur Ablaufgarnitur, Verbindung zur Betätigungsplatte über Dreh-Klick-Verbindung, SANIT Füllventil Armaturengruppe I, Eckventil-Anschlussset R 1/2, Befestigungsschelle für Ablaufbogen 4-fach verstellbar, PE-WC-Anschlussbogen 90° DN 90(ø 90)/ mit Übergangsmuffe DN 90 (ø: 90)/DN 100(ø: 110) und Bauschutz, WC-Anschlussgarnitur DN 90 (ø: 90), Bauschutzkasten für Revisionsöffnung kürzbar, flexibler Schlauch zum Füllventil von Hand verschraubbar, Befestigungsmaterial inklusive, ohne Fußstützen, ohne Betätigungsplatte, Verpackung im Karton

UP-Spülkasten geprüft nach DIN EN 14055, Armaturengruppe I

Maß	Art.-Nr.	VE1	VE2	VE3	Unverb. Richtpreis/€
820 mm	95.728.00..0000	1	20		

Zubehör:

- WC-Spülauslösungen ab Seite 64
- Fußstützen Art.Nr. 16.001.00..0000 siehe Seite 130
- Schallschutzset ab Seite 145
- WC Anschlusssteile ab Seite 336



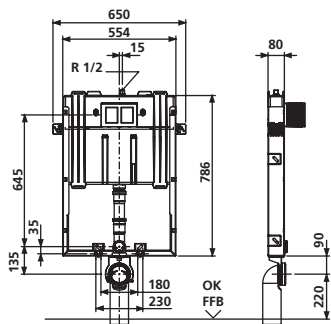
Montageelemente zum Ein- oder Vormauern 2.1.



WC-Montageelement INEO IN 80

für Wand-WC, mit kleiner Revisionsöffnung, Betätigung von vorn, zum Ein- oder Vormauern vor Massivwand, bestehend aus einem verzinkten u-förmigen Element mit 6 Befestigungspunkten, WC-Befestigungsmaterial M 12, mit vormontiertem schwitzwasserisolierten SANIT UP-Spülkasten (CC-80-S-FO- 2V-2C), Bautiefe 8 cm, mit 2-Mengenspülung (6-4 L / 4-2 L), Werkseinstellung 6 und 3 Liter, SANIT Füllventil Armaturengruppe I, 2-teiliges Eckventil-Anschlusset R 1/2, Befestigungsschelle für Ablaufbogen 4-fach verstellbar, WC-Anschlussbogen 90° DN 90 (ø90) mit Bauschutz, Bauschutzkasten für Revisionsöffnung kürzbar, Befestigungsmaterial mit Armierungsgewebe, ohne Betätigungsplatte, ohne Fußstützen, Verpackung im Karton

UP-Spülkasten geprüft nach DIN EN 14055, Armaturengruppe I



	Art.-Nr.	VE1	VE2	VE3	Unverb. Richtpreis/€
	95.804.00..0000	1	20		

Zubehör:

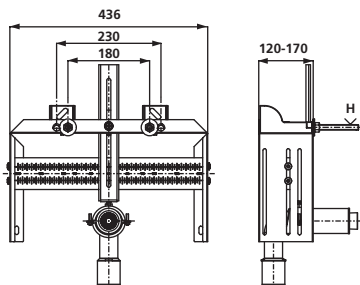
- WC-Spülauslösungen ab Seite 64



Montageelement 980 für Bidet

zum Ein- oder Vormauern vor Massivwand

bestehend aus einem verzinkten u-förmigen Element mit 4 Befestigungslaschen, Tiefenverstellung 120-170 mm für das Element, Bidet Befestigungsmaterial M 12 mit Abdeckkappen, Stichmaß 180/230 mm einstellbar, mit mehrfach verleimter Schichtholzplatte und Skalierung zur Montage bauseitiger Trinkwasserwandscheiben diverser Rohrsysteme, Befestigungsschelle für PE-Ablaufbogen DN 50 (ø 50) mit Gummidichtung DN 50 (ø 50)/DN 40 (ø 40), inkl. Befestigungsmaterial komplett, Verpackung im Karton



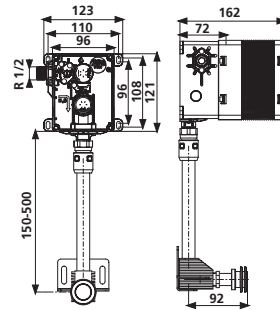
	Art.-Nr.	VE1	VE2	VE3	Unverb. Richtpreis/€
	95.950.00..0000	1	36		

Urinal-Montageset

universeller Wasseranschluss R 1/2, Filter- und Ventilkappe mit 8 mm Innensechskant, mit Spülrohr 500 mm (ø 20 mm) bauseits kürzbar (Mitte Rohbaukasten – Mitte Urinaleingang von hinten max. 610 mm, min. 210 mm), mit Spülrohrumlenkung und Fixierblech, mit Zulaufrohr 180 mm (ø 20 mm) bauseits kürzbar, mit Urinal-Zulaufgarnitur bestehend aus Spülrohr und Spülrohrverbinder für Keramikdurchmesser 32-38 mm, Verpackung im Karton



	Art.-Nr.	VE1	VE2	VE3	Unverb. Richtpreis/€
	03.955.00..0000	1	50		



UP-Spülkasten INEO

kleine Revisionsöffnung, Betätigung von vorn, schwitzwasserisolierter SANIT UP-Spülkasten (CC-121-S-FO-2V-2C) mit 2-Mengenspülung (7,5-4,5 L / 4-2 L), Werkseinstellung 6 und 3 Liter, Übertragung der Tastenfunktion über flexible Kabeltechnik zur INEO Ablaufgarnitur, Verbindung zur Betätigungsplatte über Dreh-Klick-Verbindung, Spülbogen mit Bauschutz, SANIT Füllventil Armaturengruppe I, 2-teiliges Eckventil-Anschlussset R 1/2, Bauschutzkasten für Revisionsöffnung kürzbar, mit Haltewinkeln, ohne Befestigungsmaterial, Verpackung im Karton

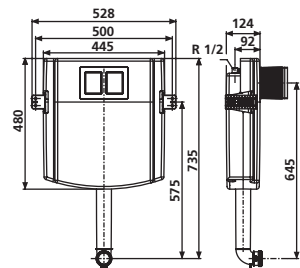
UP-Spülkasten geprüft nach DIN EN 14055, Armaturengruppe I, KIWA



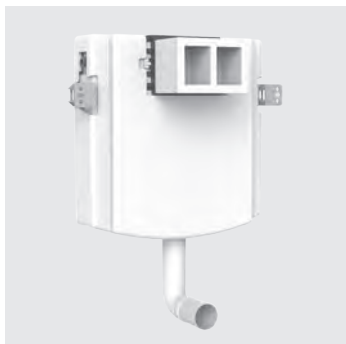
	Art.-Nr.	VE1	VE2	VE3	Unverb. Richtpreis/€
	95.720.00..0000	1	35		

Zubehör:

- verstellbare Spülstromdrossel Art.-Nr. 05.261.00..0000 siehe Seite 141



Montageelemente zum Ein- oder Vormauern 2.1.

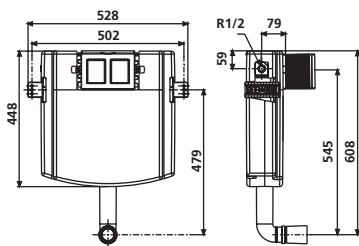


UP-Spülkasten INEO FronTop 985

mit kleiner Revisionsöffnung, Betätigung von vorn/oben

Bauhöhe: 985 mm, schwitzwasserisolierter SANIT UP-Spülkasten (CC-122-S-UO-2V-2C), mit 2-Mengenspülung (6-4,5 L / 4-2 L), Werkseinstellung 6 und 3 Liter, Übertragung der Tastenfunktion über flexible Kabeltechnik zur INEO Ablaufarmatur, Verbindung zur Betätigungsplatte über Dreh-Klick-Verbindung, Spülbogen mit Bauschutz, SANIT Füllventil Armaturengruppe I, Eckventil R 1/2, Bauschutzkasten für Revisionsöffnung kürzbar, mit Haltewinkeln, ohne Befestigungsmaterial, Verpackung im Karton

UP-Spülkasten geprüft nach DIN EN 14055, Armaturengruppe I



	Art.-Nr.	VE1	VE2	VE3	Unverb. Richtpreis/€
	95.726.00..0000	1	20		

Zubehör:

- verstellbare Spülstromdrossel Art-Nr. 05.261.00..0000 siehe Seite 141

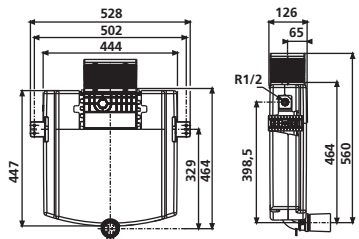


UP-Spülkasten INEO FronTop 820

mit kleiner Revisionsöffnung, Betätigung von vorn/oben

Bauhöhe: 820 mm, schwitzwasserisolierter SANIT UP-Spülkasten (CC-122-S-UO-2V-2C), mit 2-Mengenspülung (6 L / 3L), Übertragung der Tastenfunktion über flexible Kabeltechnik zur INEO Ablaufarmatur, Verbindung zur Betätigungsplatte über Dreh-Klick-Verbindung, Spülbogen mit Bauschutz, SANIT Füllventil Armaturengruppe I, Eckventil R 1/2, Bauschutzkasten für Revisionsöffnung kürzbar, mit Haltewinkeln, ohne Befestigungsmaterial, Verpackung im Karton

UP-Spülkasten geprüft nach DIN EN 14055, Armaturengruppe I



	Art.-Nr.	VE1	VE2	VE3	Unverb. Richtpreis/€
	95.725.00..0000	1	20		

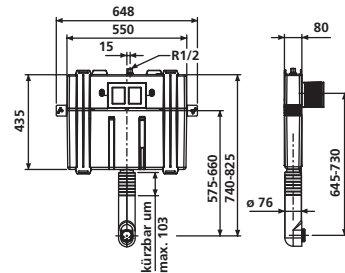
UP-Spülkasten INEO 80

mit kleiner Revisionsöffnung, Betätigung von vorn, schwitzwasserisolierter SANIT UP-Spülkasten (CC-80-S-FO-2V-2C), 4 Befestigungspunkte, mit 2-Mengenspülung (6-4 L / 4-2 L), Werkseinstellung 6 und 3 Liter, Übertragung der Tastenfunktion über flexible Kabeltechnik zur INEO Ablaufgarnitur, Verbindung zur Betätigungsplatte über Dreh-Klick-Verbindung, verstellbarer Spülbogen mit Isolierung und Bauschutzkappe, SANIT Füllventil Armaturengruppe I, 2-teiliges Eckventil-Anschlusset R1/2, Spülrohr weiß, Spülrohrverbinder, Bauschutzkappe und Abdeckrosette weiß, Bauschutzkasten für Revisionsöffnung kürzbar, mit Haltewinkeln, Befestigungsmaterial und Armierungsgewebe, ohne Betätigungsplatte, Verpackung im Karton

UP-Spülkasten geprüft nach DIN EN 14055, Armaturengruppe I, KIWA



	Art.-Nr.	VE1	VE2	VE3	Unverb. Richtpreis/€
	95.803.00..0000	1	30		



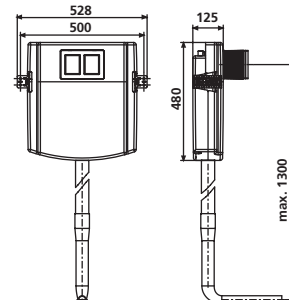
UP-Spülkasten INEO für Hockklosett

mit kleiner Revisionsöffnung, Betätigung von vorn, schwitzwasserisolierter SANIT UP-Spülkasten (CC-121-S-FO-2V-2C) mit 2-Mengenspülung (7-4,5 L / 4-2 L), Werkseinstellung 6 und 3 Liter, Übertragung der Tastenfunktion über flexible Kabeltechnik zur INEO Ablaufgarnitur, Verbindung zur Betätigungsplatte über Dreh-Klick-Verbindung, geteiltes Spülrohr, SANIT Füllventil Armaturengruppe I, 2-teiliges Eckventil-Anschlusset R 1/2, Bauschutzkasten für Revisionsöffnung kürzbar, mit Haltewinkeln, ohne Befestigungsmaterial, Verpackung im Karton

UP-Spülkasten geprüft nach DIN EN 14055, Armaturengruppe I



	Art.-Nr.	VE1	VE2	VE3	Unverb. Richtpreis/€
	95.722.00..0000	1	24		

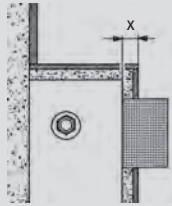


WC-Spülauslösungen – mechanisch 2.3.





PASSLISTE BETÄTIGUNGSPLETTEN – Kleine Revisionsöffnung

TROCKENBAU

- 1) UP-SPK 30 mm, Nassbau 30 mm, Trockenbau 25 mm
- 2) UP-SPK 35 mm, Nassbau 35 mm, Trockenbau 30 mm
- 3) ab Serienstand 20
- 4) nicht mit INEO FRESH Box kompatibel







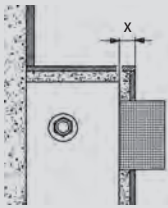
minimale Aufbauhöhe (x)

		INEO BRIGHT	INEO CEDO	S 703	S 704
					
		16.750.** 16.751.** 16.752.** 16.761.**	16.770.**	16.703.**	16.704.**
		X = 20 mm	X = 20 mm	X = 20 mm	X = 20 mm
90.736.00..0000	CC-122-S-FO-2V-2C	■	■	■	■
90.659.00..0000	CC-122-S-FO-2V-2C	■	■	■	■
90.737.00..T000	CC-122-S-UO-2V-2C	■	■	■	■
90.738.00..T000	CC-122-S-UO-2V-2C	■	■	■	■
90.724.00..T000	CC-121-S-FO-2V-2C	■	■	■	■
90.725.00..T000	CC-121-S-FO-2V-2C	■	■	■	■
90.726.00..T000	CC-121-S-FO-2V-2C	■	■	■	■
90.732.00..T000	CC-121-S-FO-2V-2C	■	■	■	■
90.733.00..xxxx	CC-121-S-FO-2V-2C	■	■	■	■
90.735.00..T000	CC-121-S-FO-2V-2C	■	■	■	■
90.774.00..T000	CC-121-S-FO-2V-2C	■	■	■	■
90.730.00..xxxx	CC-121-S-UO-2V-2C	■	■	■	■
90.731.00..xxxx	CC-121-S-UO-2V-2C	■	■	■	■
90.699.00..0000	CC-200-S-FO-2V-2C	■ ³⁾	■ ³⁾	■	■
90.804.00..0000	CC-80-S-FO-2V-2C	■	■	■	■
90.803.00..0000*	CC-80-S-FO-2V-2C	■	■	■	■
90.720.00..xxxx*	CC-121-S-FO-2V-2C	■	■	■	■
90.721.00..xxxx*	CC-121-S-FO-2V-2C	■	■	■	■
90.771.00..0000*	CC-121-S-FO-2V-2C	■	■	■	■
90.702.00..T000*	CC-150-S-UO-2V-2C	■ ³⁾	■ ³⁾	■	■
90.703.00..T000*	CC-150-S-UO-2V-2C	■ ³⁾	■ ³⁾	■	■
90.701.00..xxxx*	CC-150-S-FO-2V-2C	■ ³⁾	■ ³⁾	■	■
90.705.00..xxxx*	CC-150-S-FO-2V-2C	■ ³⁾	■ ³⁾	■	■
90.706.00..T000*	CC-150-S-FO-2V-2C	■ ³⁾	■ ³⁾	■	■
90.707.00..xxxx*	CC-150-S-FO-2V-2C	■ ³⁾	■ ³⁾	■	■
90.708.00..T000*	CC-150-S-FO-2V-2C	■ ³⁾	■ ³⁾	■	■
90.709.00..T000*	CC-150-S-FO-2V-2C	■ ³⁾	■ ³⁾	■	■
90.750.00..0000*	CC-150-S-FO-2V-2C	■ ³⁾	■ ³⁾	■	■
90.751.00..xxxx*	CC-150-S-FO-2V-2C	■ ³⁾	■ ³⁾	■	■
90.651.00..T000*	CC-150-S-FO-2V-2C	■ ³⁾	■ ³⁾	■	■

* Folgende Elemente sind nicht mehr im Lieferprogramm.
Neue Betätigungsplatten können aber problemlos nachgerüstet werden.







WC-Spülauslösungen – mechanisch 2.3.

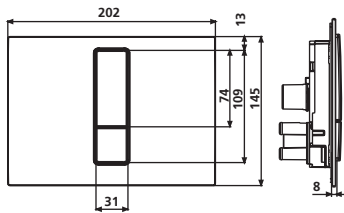
PASSLISTE BETÄTIGUNGSPLETTEN – Kleine Revisionsöffnung

NASSBAU		INEO BRIGHT	INEO CEDO	S 703	S 704
1) UP-SPK 30 mm, Nassbau 30 mm, Trockenbau 25 mm 2) UP-SPK 35 mm, Nassbau 35 mm, Trockenbau 30 mm 3) ab Serienstand 20 4) nicht mit INEO FRESH Box kompatibel					
		16.750.** 16.751.** 16.752.** 16.761.**	16.770.**	16.703.**	16.704.**
minimale Aufbauhöhe (x)		X = 20 mm	X = 20 mm	X = 20 mm	X = 20 mm
95.725.00..0000	CC-122-S-UO-2V-2C	■	■	■	■
95.726.00..0000	CC-122-S-UO-2V-2C	■	■	■	■
95.728.00..0000	CC-122-S-UO-2V-2C	■	■	■	■
95.720.00..0000	CC-121-S-FO-2V-2C	■	■	■	■
95.721.00..0000	CC-121-S-FO-2V-2C	■	■	■	■
95.804.00..0000	CC-80-S-FO-2V-2C	■	■	■	■
95.803.00..0000	CC-80-S-FO-2V-2C	■	■	■	■
95.701.00..xxxx*	CC-150-S-FO-2V-2C	■ ³⁾	■ ³⁾	■	■
95.706.00..0000*	CC-150-S-FO-2V-2C	■ ³⁾	■ ³⁾	■	■
95.703.00..0000*	CC-150-S-UO-2V-2C	■ ³⁾	■ ³⁾	■	■
95.704.00..0000*	CC-120-S-FO-2V-2C	■ ³⁾	■ ³⁾	■	■
98.704.00..0000*	CC-120-S-FO-2V-2C	■ ³⁾	■ ³⁾	■	■
98.705.00..0000*	CC-120-S-FO-2V-2C	■ ³⁾	■ ³⁾	■	■
95.770.00..0000*	CC-120-S-FO-2V-2C	■ ³⁾	■ ³⁾	■	■
95.771.00..0000*	CC-121-S-FO-2V-2C	■	■	■	■
95.702.00..0000*	CC-150-S-UO-2V-2C	■ ³⁾	■ ³⁾	■	■
95.709.00..0000*	CC-150-S-UO-2V-2C	■ ³⁾	■ ³⁾	■	■

* Folgende Elemente sind nicht mehr im Lieferprogramm.
Neue Betätigungsplatten können aber problemlos nachgerüstet werden.

PASSLISTE BETÄTIGUNGSPLATTEN – Kleine Revisionsöffnung

S 706	S 706 flächenbündig	S 707	LOS	LIS	SWING
	4) 				4) 
16.706.** X = 20 mm	16.720-721.** 16.726.** 16.732.** X = 20 mm	16.707.** X = 20 mm	16.733.** X = 20 mm	16.734.** Nur Betätigung von vorn! 1) X = 25/30 mm	16.735.** 2) X = 30/35 mm
■	■	■	■		■
■	■	■	■		■
■	■	■	■		■
■	■	■	■	■	■
■	■	■	■	■	■
■	■	■	■		
■	■	■	■ ³⁾		
■	■	■	■ ³⁾		■ ³⁾
■	■	■	■ ³⁾		■ ³⁾
■	■	■	■ ³⁾		■ ³⁾
■	■	■	■ ³⁾		
■	■	■	■ ³⁾		
■	■	■	■		■
■	■	■	■ ³⁾		■ ³⁾
■	■	■	■ ³⁾		■ ³⁾



Betätigungsplatte INEO BRIGHT

L/B/H: **202/145/10** mm, für UP-Spülkästen mit kleiner Revisionsöffnung, 2-Mengenspülung, bestehend aus Betätigungselement inkl. verchromtem Dekorrahmen, Abdeckplatte und Befestigungsbolzen, Verpackung im Karton

Material: Kunststoff oder Duroplast (kratzfeste Oberfläche)

Hinweis:

Für die UP-Spülkästen CC-200-S, CC-150-S und CC-120-S ist vor Serienstand 20 eine Universal-Ablaufarmatur Art.-Nr. 03.982.00..0000 erforderlich.

Material Kunststoff	Art.-Nr.	VE1	VE2	VE3	Unverb. Richtpreis/€
weiß-alpin	16.750.01..0000	1	14	448	
chrom	16.750.81..0000	1	14	448	
mattchrom	16.750.93..0000	1	14	448	
mattschwarz	16.750.56..0000	1	14	448	

Material Duroplast	Art.-Nr.	VE1	VE2	VE3	Unverb. Richtpreis/€
weiß-alpin	16.751.01..0000	1	14	448	
schwarz	16.751.82..0000	1	14	448	
weiß/mattchrom	16.751.57..0000	1	14	448	
schwarz/mattchrom	16.751.55..0000	1	14	448	

Betätigungsplatte INEO BRIGHT

L/B/H: 202/145/10 mm, für UP-Spülkästen mit kleiner Revisionsöffnung, 2-Mengenspülung, bestehend aus Betätigungselement in Edelstahloptik gebürstet, Abdeckplatte und Befestigungsbolzen, Verpackung im Karton

Material: Glas oder Edelstahl

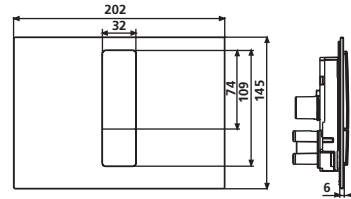
Hinweis:

Für die UP-Spülkästen CC-200-S, CC-150-S und CC-120-S ist vor Serienstand 20 eine Universal-Ablaufarmatur Art.-Nr. 03.982.00..0000 erforderlich.



Material Glas	Art.-Nr.	VE1	VE2	VE3	Unverb. Richtpreis/€
weiß	16.752.01..0000	1	14	448	
schwarz	16.752.C8..0000	1	14	448	
anthrazit	16.752.41..0000	1	14	448	

Material	Art.-Nr.	VE1	VE2	VE3	Unverb. Richtpreis/€
Edelstahl gebürstet	16.761.00..0000	1	14	448	



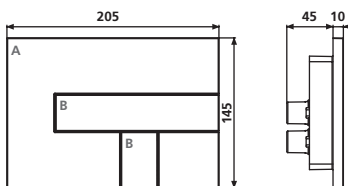


Betätigungsplatte LOS

L/B/H: 205/145/10 mm, Kunststoff, Aufwandmontage, Rechteck-Design mit bündigen Betätigungstasten, flacher Aufbau, für UP-Spülkästen mit kleiner Revisionsöffnung, 2-Mengenspülung, Kabeltechnik-Betätigungsweg 14 mm, bestehend aus Tastenrahmen, Betätigungstasten und Befestigungsbolzen, Verpackung im Karton

Hinweis:

Für die UP-Spülkästen CC-200-S, CC-150-S und CC-120-S ist vor Serienstand 20 eine Universal-Ablaufarmatur Art.-Nr. 03.982.00..0000 erforderlich.



A. Grundplatte
B. Tastenpaar
A und B farblich kombinierbar

Farbe Grundplatte Tastenpaar	Art.-Nr.	VE1	VE2	VE3	Unverb. Richtpreis/€
weiß-alpin	16.733.00..0012	1	14	448	
schwarz	16.733.00..0010	1	14	448	
chrom	16.733.00..0001	1	14	448	
mattchrom	16.733.00..0003	1	14	448	

Kombinationen

Grundplatte	Tastenpaar	Art.-Nr.	VE1	VE2	VE3	Unverb. Richtpreis/€
weiß-alpin	chrom	16.733.00..0014	1	14	448	
weiß-alpin	schwarz	16.733.00..0007*	1	14	448	
weiß-alpin	mattchrom	16.733.00..0002	1	14	448	
schwarz	weiß-alpin	16.733.00..0013	1	14	448	
schwarz	chrom	16.733.00..0015	1	14	448	
schwarz	mattchrom	16.733.00..0008*	1	14	448	
chrom	weiß-alpin	16.733.00..0016	1	14	448	
chrom	schwarz	16.733.00..0009*	1	14	448	
chrom	mattchrom	16.733.00..0011	1	14	448	

*AUSLAUFARTIKEL – Lieferung so lange der Vorrat reicht

Betätigungsplatte LIS mit Beleuchtung

flächenbündig, L/B/H: 182/214/1,5 mm, verschiedene Materialarten wählbar, für UP-Spülkästen mit kleiner Revisionsöffnung, 2-Mengenspülung, Kabeltechnik-Betätigungsweg 14 mm, bestehend aus Fertigbauset mit Kompaktmetallrahmen und Beleuchtungssensor, Hochglanz verchromt, Designelement, Betätigungstasten aus Kunststoff, Befestigungsbolzen und Netzteil 230 V AC/12 V DC, Verpackung im Karton

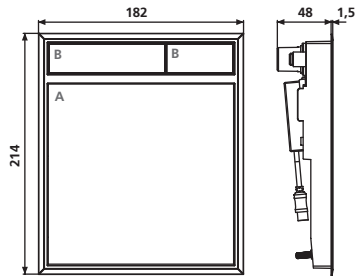
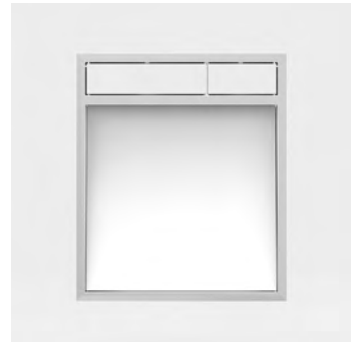
passend zu folgenden SANIT UP-Spülkästen nur mit Rohbauset LIS:

CC-150-S-UO-2V-2C ab Serienstand 20

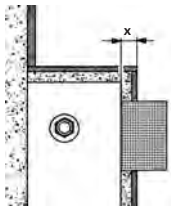
CC-150-S-FO-2V-2C ab Serienstand 20

CC-121-S-FO-2V-2C ab Serienstand 0

Hinweis: Rohbauset Art.-Nr. 05.077.00..0000 separat bestellen siehe Seite 69



A. Grundplatte, B. Tastenpaar – A und B farblich kombinierbar



X – minimale Aufbauhöhe
 UP-SPK: 30 mm
 Nassbau: 30 mm
 Trockenbau: 25 mm

Kombinationen Betätigungsplatte LIS mit Beleuchtung

Grundplatte	Tastenpaar	Art.-Nr.	VE1	VE2	VE3	Unverb. Richtpreis/€
Glas weiß	weiß-alpin	16.734.00..0052	1	3	96	
Glas weiß	chrom	16.734.00..0025	1	3	96	
Glas schwarz	schwarz	16.734.00..0014*	1	3	96	
Glas schwarz	mattdrom	16.734.00..0039	1	3	96	
Glas rot	chrom	16.734.00..0043*	1	3	96	
Schiefer grau	mattdrom	16.734.00..0028*	1	3	96	
Betätigungsplatte LIS ohne Designelement zur individuellen Ausstattung	chrom	16.734.00..0024	1	3	96	

*AUSLAUFARTIKEL – Lieferung so lange der Vorrat reicht



Betätigungsplatte LIS ohne Beleuchtung

flächenbündig, L/B/H: 182/214/1,5 mm, verschiedene Materialarten wählbar, für UP-Spülkästen mit kleiner Revisionsöffnung, 2-Mengenspülung, Kabeltechnik-Betätigungsweg 14 mm, bestehend aus Fertigbauset mit Kompaktmetallrahmen (Hochglanz verchromt), Designelement, Betätigungstasten aus Kunststoff und Befestigungsbolzen, Verpackung im Karton

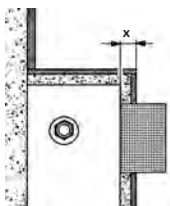
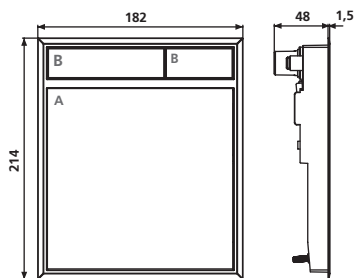
passend zu folgenden SANIT UP-Spülkästen nur mit Rohbauset LIS:

CC-150-S-UO-2V-2C ab Serienstand 20

CC-150-S-FO-2V-2C ab Serienstand 20

CC-121-S-FO-2V-2C ab Serienstand 0

Hinweis: Rohbauset Art.-Nr. 05.077.00..0000 separat bestellen siehe Seite 69



X – minimale Aufbauhöhe
 UP-SPK: 30 mm
 Nassbau: 30 mm
 Trockenbau: 25 mm

A. Grundplatte, B. Tastenpaar – A und B farblich kombinierbar

Kombinationen Betätigungsplatte LIS ohne Beleuchtung

Grundplatte	Tastenpaar	Art.-Nr.	VE1	VE2	VE3	Unverb. Richtpreis/€
Glas weiß	weiß-alpin	16.734.00..0010	1	3	96	
Glas schwarz	schwarz	16.734.00..0003	1	3	96	
Granit schwarz	schwarz	16.734.00..0035	1	3	96	
Betätigungsplatte LIS ohne Designelement zur individuellen Ausstattung	chrom	16.734.00..0047	1	3	96	

AUSLAUFARTIKEL – Lieferung so lange der Vorrat reicht

Rohbauset für Betätigungsplatte LIS

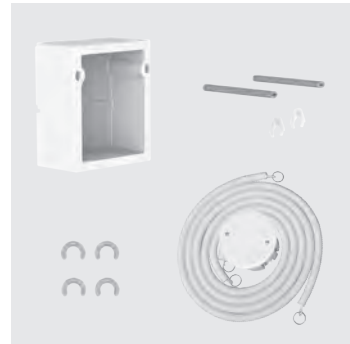
für SANIT UP-Spülkästen mit kleiner Revisionsöffnung, bestehend aus Bau-
schutz für vergrößerten Fliesenausschnitt, UP-Elektro-Trockenbau Gerätedose,
d(a): 72,5 mm, Tiefe 73 mm, mit Kunststoffabdeckung ø 84 mm weiß und
Schrauben, mit Leerrohr 1,7 m inklusive Zugschnur, Verpackung im Karton

passend zu folgenden SANIT UP-Spülkästen:

CC-150-S-UO-2V-2C ab Serienstand 20

CC-150-S-FO-2V-2C ab Serienstand 20

CC-121-S-FO-2V-2C ab Serienstand 0



	Art.-Nr.	VE1	VE2	VE3	Unverb. Richtpreis/€
	05.077.00..0000	1	120		

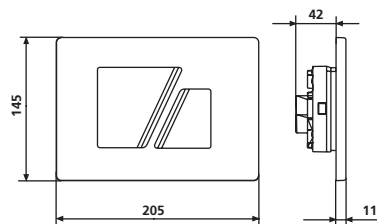
Betätigungsplatte S 707

L/B/H: 205/145/11 mm, Kunststoff, für UP-Spülkästen mit kleiner Revisionsöff-
nung, 2-Mengenspülung, bestehend aus Betätigungstasten, Tastenrahmen,
Einhängerahmen und Befestigungsbolzen, Verpackung im Karton



Farbe	Art.-Nr.	VE1	VE2	VE3	Unverb. Richtpreis/€
weiß-alpin	16.707.01..0000	1	14	448	
chrom	16.707.81..0000	1	14	448	
mattochrom	16.707.93..0000	1	14	448	

AUSLAUFARTIKEL – Lieferung so lange der Vorrat reicht



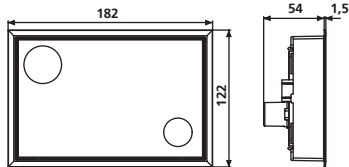


Betätigungsplatte SWING
flächenbündig

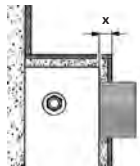
L/B/H: 182/122/1,5 mm, Kunststoff, für UP-Spülkästen mit kleiner Revisionsöffnung, 2-Mengenspülung, Kabeltechnik - Betätigungsweg 14 mm, bestehend aus Kompaktmetallrahmen (Hochglanz verchromt), Betätigungstaste mit Wippfunktion für Groß- und Kleinspülung, mit Befestigungsbolzen, Verpackung im Karton

Hinweis:

Für die UP-Spülkästen CC-200-S, CC-150-S und CC-120-S ist vor Serienstand 20 eine Universal-Ablaufarmatur Art.-Nr. 03.982.00..0000 erforderlich.



Farbe	Art.-Nr.	VE1	VE2	VE3	Unverb. Richtpreis/€
weiß-alpin	16.735.00..0002	1	8	256	



X – minimale Aufbauhöhe
UP-SPK: 35 mm
Nassbau: 35 mm
Trockenbau: 30 mm

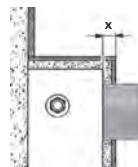
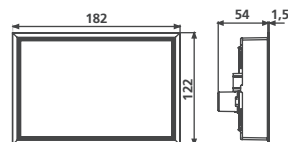
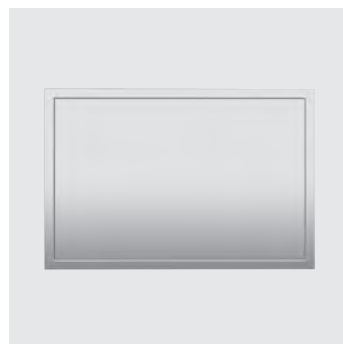
Betätigungsplatte SWING Edelstahl gebürstet flächenbündig

L/B/H: 182/122/1,5 mm, für UP-Spülkästen mit kleiner Revisionsöffnung, 2-Mengenspülung, Kabeltechnik-Betätigungsweg 14 mm, bestehend aus Kompaktmetallrahmen und Betätigungstaste mit Wippfunktion für Groß- und Kleinspülung, mit Befestigungsbolzen, Verpackung im Karton

Hinweis:

Für die UP-Spülkästen CC-200-S, CC-150-S und CC-120-S ist vor Serienstand 20 eine Universal-Ablaufarmatur Art.-Nr. 03.982.00..0000 erforderlich.

Material	Art.-Nr.	VE1	VE2	VE3	Unverb. Richtpreis/€
Edelstahl gebürstet	16.735.00..S000	1	8	256	



X – minimale Aufbauhöhe
 UP-SPK: 35 mm
 Nassbau: 35 mm
 Trockenbau: 30 mm

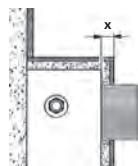
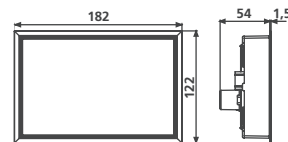
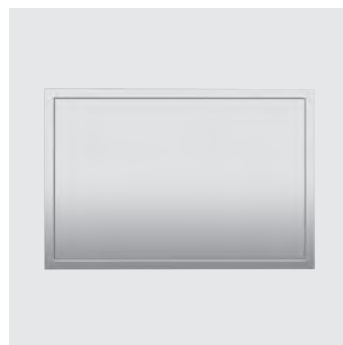
Betätigungsplatte SWING mit SANPURE® - Beschichtung flächenbündig

L/B/H: 182/122/1,5 mm, Edelstahl gebürstet, Beschichtung vermindert die Vermehrung gefährlicher Keime zwischen den Reinigungszyklen, lebenslange antibakterielle Wirksamkeit, physiologisch unbedenklich (Biokompatibilität nach DIN EN ISO 10993-5), chemisch beständig gegen herkömmliche Reiniger und Desinfektionsmaßnahmen, für UP-Spülkästen mit kleiner Revisionsöffnung, 2-Mengenspülung, Kabeltechnik-Betätigungsweg 14 mm, bestehend aus Kompaktmetallrahmen und Betätigungstaste mit Wippfunktion für Groß- und Kleinspülung, mit Befestigungsbolzen, Verpackung im Karton

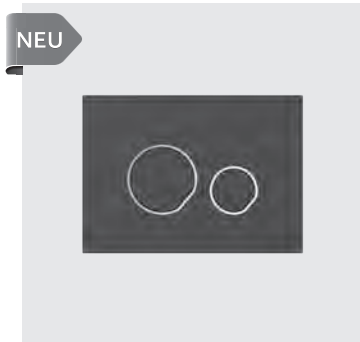
Hinweis:

Für die UP-Spülkästen CC-200-S, CC-150-S und CC-120-S ist vor Serienstand 20 eine Universal-Ablaufarmatur Art.-Nr. 03.982.00..0000 erforderlich.

Material	Art.-Nr.	VE1	VE2	VE3	Unverb. Richtpreis/€
Edelstahl gebürstet	16.735.00..S100	1	8	256	



X – minimale Aufbauhöhe
 UP-SPK: 35 mm
 Nassbau: 35 mm
 Trockenbau: 30 mm

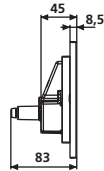
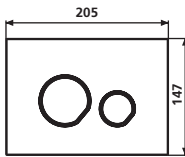


Betätigungsplatte INEO CEDO

L/B/H: 205/147/8,5 mm, Kunststoff, für UP-Spülkästen mit kleiner Revisionsöffnung, 2-Mengenspülung, bestehend aus Betätigungstasten, Tastenrahmen, Einhängerahmen und Befestigungsbolzen, Verpackung im Karton

Hinweis:

Für die UP-Spülkästen CC-200-S, CC-150-S und CC-120-S ist vor Serienstand 20 eine Universal-Ablaufarmatur Art.-Nr. 03.982.00..0000 erforderlich.

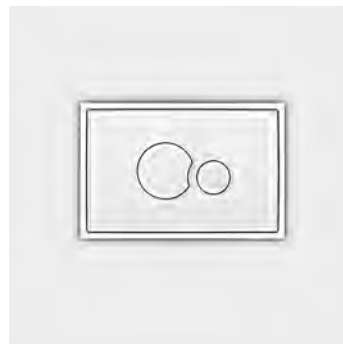


Farbe	Art.-Nr.	VE1	VE2	VE3	Unverb. Richtpreis/€
weiß-alpin	16.770.01..0000	1	10	350	
chrom	16.770.81..0000	1	10	350	
mattchrom	16.770.93..0000	1	10	350	
mattschwarz	16.770.56..0000	1	10	350	

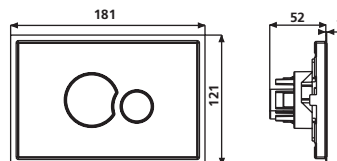
Betätigungsplatte SG 706, Glas

flächenbündig

L/B/H: 181/121/1 mm, für UP-Spülkästen mit kleiner Revisionsöffnung, 2-Mengenspülung, bestehend aus Betätigungstasten und Tasten-rahmen aus Glas, Blendrahmen Edelstahl poliert und Befestigungsbolzen, Verpackung im Karton



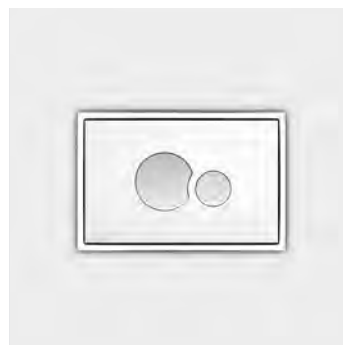
Farbe	Art.-Nr.	VE1	VE2	VE3	Unverb. Richtpreis/€
weiß	16.720.C9..0000	1	8	256	
schwarz	16.721.C8..0000	1	8	256	


Zubehör:

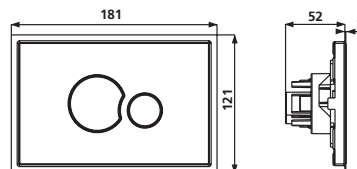
- WC-Nachrüstrahmen 10 mm siehe Seite 161

Betätigungsplatte SG 706, Rahmen Glas / Tasten Kunststoff,
 flächenbündig

L/B/H: 181/121/1 mm, für UP-Spülkästen mit kleiner Revisionsöffnung, 2-Mengenspülung, bestehend aus Betätigungstasten aus Kunststoff, Tastenrahmen aus Glas, Blendrahmen Edelstahl poliert und Befestigungsbolzen, Verpackung im Karton



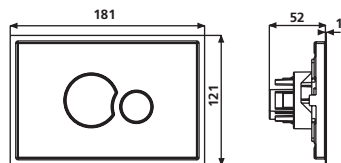
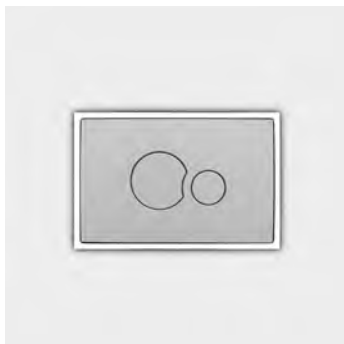
Farbe Rahmen / Tasten	Art.-Nr.	VE1	VE2	VE3	Unverb. Richtpreis/€
weiß/weiß-alpin	16.720.01..0000	1	8	256	
weiß/chrom	16.720.81..0000	1	8	256	
weiß/mattchrom	16.720.93..0000	1	8	256	



AUSLAUFARTIKEL – Lieferung so lange der Vorrat reicht

Zubehör:

- WC-Nachrüstrahmen 10 mm siehe Seite 161



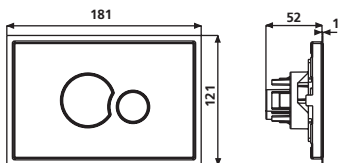
**Betätigungsplatte SK 706, Kunststoff
flächenbündig**

L/B/H: 181/121/1 mm, für UP-Spülkästen mit kleiner Revisionsöffnung, 2-Mengenspülung, bestehend aus Betätigungstasten und Tastenrahmen aus Kunststoff, Blendrahmen Edelstahl poliert und Befestigungsbolzen, Verpackung im Karton

Farbe	Art.-Nr.	VE1	VE2	VE3	Unverb. Richtpreis/€
weiß-alpin	16.726.01..0000	1	8	256	
chrom	16.726.81..0000	1	8	256	
schwarz	16.726.82..0000	1	8	256	
matchrom	16.726.93..0000	1	8	256	
Farbkombinationen Bi-/Tricolor	16.726.BI..0000	1			

Zubehör:

- WC-Nachrüstrahmen 10 mm siehe Seite 161



**Betätigungsplatte SE 706, Edelstahl gebürstet
flächenbündig**

L/B/H: 181/121/1 mm, für UP-Spülkästen mit kleiner Revisionsöffnung, 2-Mengenspülung, bestehend aus Betätigungstasten und Tastenrahmen Edelstahl gebürstet, Blendrahmen Edelstahl gebürstet und Befestigungsbolzen, Verpackung im Karton

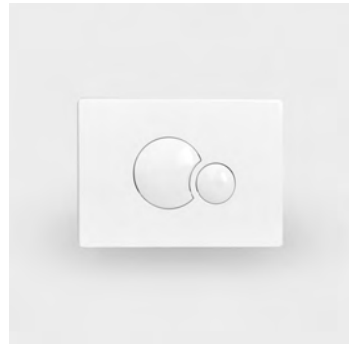
Farbe	Art.-Nr.	VE1	VE2	VE3	Unverb. Richtpreis/€
Edelstahl gebürstet	16.732.00..0000	1	8	256	

Zubehör:

- WC-Nachrüstrahmen 10 mm siehe Seite 161

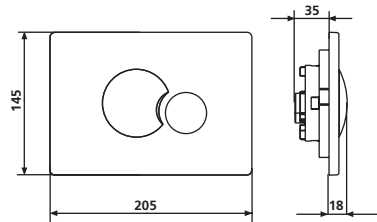
Betätigungsplatte S 706

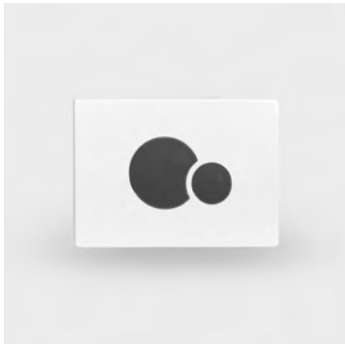
L/B/H: 205/145/18 mm, Kunststoff, für UP-Spülkästen mit kleiner Revisionsöffnung, 2-Mengenspülung, bestehend aus Betätigungstasten, Tastenrahmen, Einhängerahmen und Befestigungsbolzen, Verpackung im Karton



Farbe	Art.-Nr.	VE1	VE2	VE3	Unverb. Richtpreis/€
weiß-alpin	16.706.01..0000	1	14	448	
chrom	16.706.81..0000	1	14	448	
mat chrom	16.706.93..0000	1	14	448	
bronze gebürstet	16.706.D2..0000*	1	14	448	

*AUSLAUFARTIKEL – Lieferung so lange der Vorrat reicht



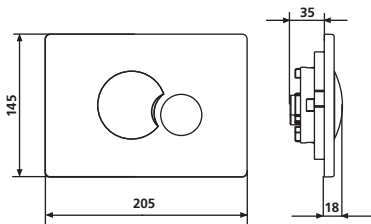


Betätigungsplatte S 706 für Kindergärten

L/B/H: 205/145/18 mm, Kunststoff, für UP-Spülkästen mit kleiner Revisionsöffnung, 2-Mengenspülung, bestehend aus Betätigungstasten, Tastenrahmen, Einhängerahmen und Befestigungsbolzen, Verpackung im Karton

Hinweis: farbig passende Kinder-WC-Sitze siehe Seite 367

1. Rahmen weiß-alpin / Tastenpaar ultramarin RAL 5002
2. Rahmen weiß-alpin / Tastenpaar rot RAL 3003
3. Rahmen weiß-alpin / Tastenpaar gelb RAL 1023
4. Rahmen weiß-alpin / Tastenpaar grün RAL 6032



Farbe Rahmen / Taste	Art.-Nr.	VE1	VE2	VE3	Unverb. Richtpreis/€
1. weiß-alpin/ ultramarin	16.706.72..K000	1	14	448	
2. weiß-alpin/rot	16.706.84..K000	1	14	448	
3. weiß-alpin/gelb	16.706.G5..K000	1	14	448	
4. weiß-alpin/grün	16.706.L6..K000	1	14	448	

Betätigungsplatte S 703

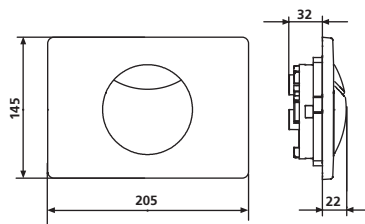
L/B/H: 205/145/22 mm, Edelstahl gebürstet, für UP-Spülkästen mit kleiner Revisionsöffnung, 2-Mengenspülung, bestehend aus Betätigungstasten, Tastenrahmen, Einhängerahmen und Befestigungsbolzen, Verpackung im Karton



Farbe	Art.-Nr.	VE1	VE2	VE3	Unverb. Richtpreis/€
Edelstahl gebürstet	16.703.00..0000	1	14	448	
Edelstahl gebürstet*	16.703.00..S000	1	14	448	

* Betätigungsplatte mit Sicherungsschraube

AUSLAUFARTIKEL – Lieferung so lange der Vorrat reicht



Betätigungsplatte S 704

L/B/H: 207/143/22 mm, Edelstahl gebürstet oder Kunststoff, für UP-Spülkästen mit kleiner Revisionsöffnung, 1-Mengenspülung, bestehend aus Betätigungstaste, Tastenrahmen, Einhängerahmen und Befestigungsbolzen, Verpackung im Karton

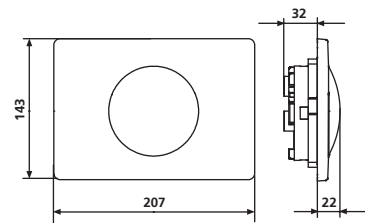


Farbe	Art.-Nr.	VE1	VE2	VE3	Unverb. Richtpreis/€
Edelstahl gebürstet*	16.704.00..0000	1	14	448	
weiß-alpin	16.704.01..0000	1	14	448	

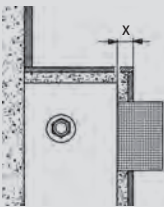
* Betätigungsplatte mit Sicherungsschraube

Zubehör:

- Batteriefach Art.-Nr. 03.161.00..0000 siehe Seite 136

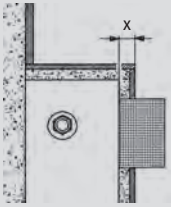






PASSLISTE BETÄTIGUNGSPLATTEN – Kleine Revisionsöffnung

TROCKENBAU		S 705	S 705	INEO SCOP	INEO BRIGHT INFRAROT
					
minimale Aufbauhöhe (x)		lange Reichweite 16.741.** Nur Betätigung von vorn! X = 20 mm	kurze Reichweite 16.742.** X = 20 mm	16.746.C8..0000 Nur Betätigung von vorn! X = 20 mm	16.757.** 16.758.** 16.759.** 16.762.** Nur Betätigung von vorn! X = 20 mm
90.737.00..T000	CC-122-S-UO-2V-2C		■		
90.738.00..T000	CC-122-S-UO-2V-2C		■		
90.659.00..0000	CC-122-S-FO-2V-2C				■
90.724.00..T000	CC-121-S-FO-2V-2C	■	■	■	■
90.725.00..T000	CC-121-S-FO-2V-2C	■	■	■	■
90.726.00..T000	CC-121-S-FO-2V-2C	■	■	■	■
90.732.00..T000	CC-121-S-FO-2V-2C	■	■	■	■
90.733.00..xxxx	CC-121-S-FO-2V-2C	■	■	■	■
90.735.00..T000	CC-121-S-FO-2V-2C		■	■	■
90.774.00..T000	CC-121-S-FO-2V-2C	■	■	■	■
90.730.00..xxxx	CC-121-S-UO-2V-2C	■	■	■	
90.731.00..xxxx	CC-121-S-UO-2V-2C	■	■	■	
90.699.00..0000	CC-200-S-FO-2V-2C				
90.804.00..0000	CC-80-S-FO-2V-2C				
90.803.00..0000*	CC-80-S-FO-2V-2C				
90.720.00..xxxx*	CC-121-S-FO-2V-2C	■	■	■	■
90.721.00..xxxx*	CC-121-S-FO-2V-2C	■	■	■	
90.771.00..0000*	CC-121-S-FO-2V-2C	■	■	■	
90.702.00..T000*	CC-150-S-UO-2V-2C	■	■	■	
90.703.00..T000*	CC-150-S-UO-2V-2C	■	■	■	
90.701.00..xxxx*	CC-150-S-FO-2V-2C	■	■	■	
90.705.00..xxxx*	CC-150-S-FO-2V-2C				
90.706.00..T000*	CC-150-S-FO-2V-2C				
90.707.00..xxxx*	CC-150-S-FO-2V-2C				
90.708.00..T000*	CC-150-S-FO-2V-2C				
90.709.00..T000*	CC-150-S-FO-2V-2C				
90.750.00..0000*	CC-150-S-FO-2V-2C				
90.751.00..xxxx*	CC-150-S-FO-2V-2C				
90.651.00..T000*	CC-150-S-FO-2V-2C				





* Folgende Elemente sind nicht mehr im Lieferprogramm.
Neue Betätigungsplatten können aber problemlos nachgerüstet werden.

PASSLISTE BETÄTIGUNGSPLETTEN – Kleine Revisionsöffnung








NASSBAU		S 705	S 705	INEO SCOP	INEO BRIGHT INFRAROT
 <p>minimale Aufbauhöhe (x)</p>		 <p>lange Reichweite 16.741.**</p> <p>Nur Betätigung von vorn!</p> <p>X = 20 mm</p>	 <p>kurze Reichweite 16.742.**</p> <p>X = 20 mm</p>	 <p>16.746.C8..0000</p> <p>Nur Betätigung von vorn!</p> <p>X = 20 mm</p>	 <p>16.757.** 16.758.** 16.759.** 16.762.**</p> <p>Nur Betätigung von vorn!</p> <p>X = 20 mm</p>
95.725.00..0000	CC-122-S-UO-2V-2C		■		
95.726.00..0000	CC-122-S-UO-2V-2C		■		
95.728.00..0000	CC-122-S-UO-2V-2C		■		
95.720.00..0000	CC-121-S-FO-2V-2C	■	■	■	■
95.721.00..0000	CC-121-S-FO-2V-2C	■	■	■	■
95.804.00..0000	CC-80-S-FO-2V-2C	■	■	■	■
95.803.00..0000	CC-80-S-FO-2V-2C	■	■	■	
95.701.00..xxxx*	CC-150-S-FO-2V-2C	■	■		
95.706.00..0000*	CC-150-S-FO-2V-2C	■	■		
95.703.00..0000*	CC-150-S-UO-2V-2C	■	■		
95.704.00..0000*	CC-120-S-FO-2V-2C	■	■		
98.704.00..0000*	CC-120-S-FO-2V-2C				
98.705.00..0000*	CC-120-S-FO-2V-2C	■	■		
95.770.00..0000*	CC-120-S-FO-2V-2C	■	■		
95.771.00..0000*	CC-121-S-FO-2V-2C	■	■	■	
95.702.00..0000*	CC-150-S-UO-2V-2C		■		
95.709.00..0000*	CC-150-S-UO-2V-2C		■		

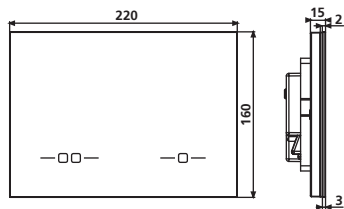
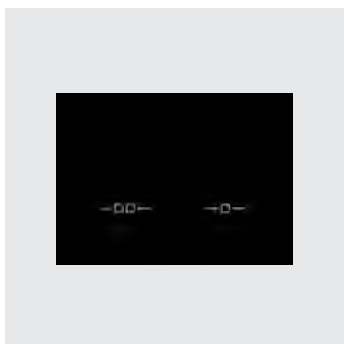
* Folgende Elemente sind nicht mehr im Lieferprogramm.
Neue Betätigungsplatten können aber problemlos nachgerüstet werden.

WC-Spülauslösungen – elektronisch 2.3.

ZUBEHÖR	Y-Stecker	Reedkontakt- kabel 1 Mengen- spülung	Reedkontakt- kabel 2 Mengen- spülung	Bidirektionale Wartungs- und Servicefernbe- dienung DO-5.15
	03.083.00..0000 	04.308.00..0000 	05.337.00..0000 	03.806.00..0000 
16.757.**..0000, 16.758.**..0000 WC-Infrarotsteuerung INEO BRIGHT, Netz	■	■		■
16.759.**..0000, 16.762.**..0000 WC-Infrarotsteuerung INEO BRIGHT, Batterie	■	■		■
05.014.00..0000 WC-Steuerung Funk, Netz	■	■	■	
05.015.00..0000 WC-Steuerung Funk, Batterie	■	■	■	
05.016.00..0000 WC-Steuerung kabelgebunden, Netz		■	■	
05.017.00..0000 WC-Steuerung kabelgebunden, Batterie		■	■	
05.328..0000 WC-Intervallspülung INEO REED 1-Menge, Netz	■			■
05.329.00..0000 WC-Intervallspülung INEO REED 1-Menge, Batterie	■			■
05.330.00..0000 WC-Intervallspülung INEO REED 2-Mengen, Netz	■			■
05.331.00..0000 WC-Intervallspülung INEO REED 2-Mengen, Batterie	■			■
16.741.**..0000 WC-Infrarotsteuerung S 705, INEO lange Reichweite	■	■		
16.742.**..0000 WC-Infrarotsteuerung S 705, INEO kurze Reichweite	■	■		
Achtung! Für die Aufrüstung der Fertigbausets ist immer ein Y-Stecker notwendig.				



Wartungs- und Servicefernbedienung DO-2S	UP-Baugruppe	Funksender mit Spül- und Funktionstaste	Abdeckplatte S 700	Funkempfänger für 1 Mengenspülung	Kompakt Netzgerät 230V AC/6V DC05.139.00..0000	Batteriefach 6V DC für UP-Spülkasten Typ CC-121/122
01.103.00..0000	03.933.00..0000	03.162.00..0000	16.700.00..0000	05.139.00..0000	03.158.00..0000	05.289.00..0000
						
	■			■		
■		■	■			
■		■	■			
■			■	■		
■	■		■			
	■			■		
				■		
	■			■		
				■		
■	■			■	■	
■	■			■	■	■



**Betätigungsplatte INEO SCOP
mit Funktions- und Koronabeleuchtung,
berührungslose 2-Mengenspülung**

für UP-Spülkästen mit kleiner Revisionsöffnung, CC-80-S-FO-2V-2C, CC-121-S-FO-2V-2C und CC-122-S-UO-2V-2C, Betätigung von vorn, hygienische, berührungslose, über Infrarotsensor gesteuerte 2-Mengen WC-Spüleinrichtung, für WC-Vorwandelemente INEO, Nutzererfassung über IR-Sensoren lange Reichweite, Inviting-Funktion durch Koronabeleuchtung und nutzerfreundliche Lichtfunktionen, bestehend aus Glasbetätigungsplatte mit IR-Sensoren, LED-Beleuchtung, Steuerungselektronik und geräuscharmen Niederspannungsmotor als Hebevorrichtung, Einhängerrahmen, Befestigungsbolzen, Spannungseingang: mit Kabel und Stecker für verwechslungssichere Montage, potenzialfreier Schalteingang für zusätzliche Fernauslösung, inkl. Kompakt Netzgerät 100 - 230V AC / 6V DC, mit Montage- und Bedienungsanleitung, Verpackung im Karton

Parameter:

- Länge/Breite/Tiefe: 220 x 160 x 15 mm
- lange Reichweite ca. 1500 mm
- kurze Reichweite ca. 60 mm
- Spannungsversorgung 230V AC Netz
- definierte Spülmengen einstellbar über Ablaufarmatur INEO
- Intervallspülung frei wählbar, werkseitig 24 h
- 7 Lichtfarben einstellbar

Einfache Parameter-Einstellmöglichkeiten über Wartungs- und Service-Fernbedienung DO-5.1 S *) und direkt an der Betätigungsplatte durch IR-Funktionalität.

*) nicht im Lieferumfang

Material: Glas

Farbe	Art.-Nr.	VE1	VE2	VE3	Unverb. Richtpreis/€
schwarz	16.746.C8..0000	1	3	48	

Zubehör:

- Wartungs- und Service-Fernbedienung Art.-Nr. 03.806.00..0000 siehe Seite 142
- Unterputz-Baugruppe Art.-Nr. 03.933.00..0000 siehe Seite 135

WC-Infrarotsteuerung INEO BRIGHT Batterie

für UP-Spülkästen mit kleiner Revisionsöffnung, Betätigung von vorn, 2-Mengen-spülung, hygienische, berührungslose über Infrarotsensor gesteuerte WC-Spüleinrichtung, für WC-Vorwandlelemente INEO, Nutzererkennung über Lichtbalken im Sensorfeld, automatisches Auslösen einer Spülung durch Nutzererfassung oder berührungslos mit der Hand, zusätzliche Möglichkeit zur manuellen Spülauslösung über Betätigungsplatte, bestehend aus Betätigungselement + IR Baustein, inkl. verchromtem Dekorrahmen, Abdeckplatte und Befestigungsbolzen, mit geräuscharmem Niederspannungs-Motor als Hebevorrichtung und Steuerelektronik, Spannungseingang: mit Kabel und Stecker für verwechslungssichere Montage, Ausgang: Kabel und codierter Stecker für verwechslungssichere Montage zur Spannungsversorgung, Batteriefach inkl. Halterung, Verpackung im Karton

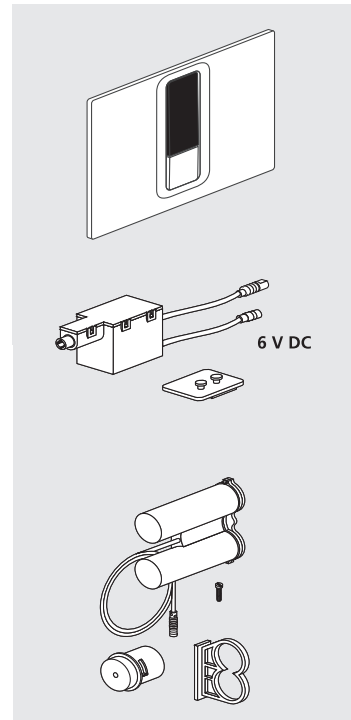
Parameter:

- Länge/Breite/Tiefe: 202 x 145 x 10 mm
- lange Reichweite ca. 800 mm
- kurze Reichweite ca. 60 mm
- Spannungsversorgung über 4 Stück Alkali-Batterien 1,5V R14*
- definierte Spülmengen einstellbar über Ablaufarmatur INEO
- Spülauslösung: automatisch, berührungslos, manuell
- Intervallspülung frei wählbar, werkseitig 24 h
- Lichtfarbe für Nutzererkennung wählbar rot/ grün / blau

Einfache Parameter-Einstellmöglichkeiten über Wartungs- und Service-Fernbedienung DO-5.1 S*), Grundparameter direkt an der Betätigungsplatte durch IR-Funktionalität.

*) nicht im Lieferumfang

Material: Kunststoff, Duroplast oder Edelstahl gebürstet



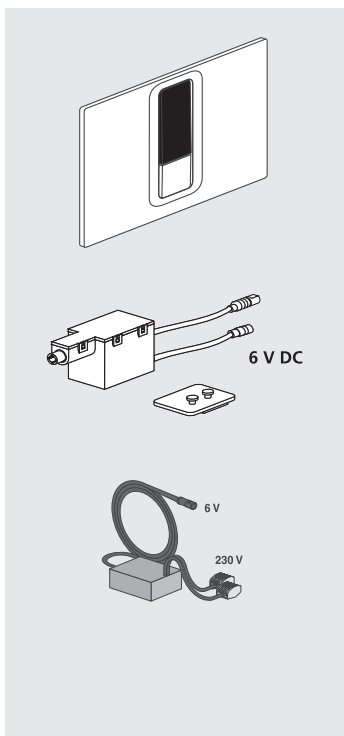
Farbe	Art.-Nr.	VE1	VE2	VE3	Unverb. Richtpreis/€
weiß-alpin	16.759.01..0000	1	10	140	
Duroplast weiß	16.762.01..0000	1	10	140	
Edelstahl gebürstet	16.759.00..0000	1	10	140	
chrom	16.759.81..0000	1	10	140	

Zubehör:

- Wartungs- und Service-Fernbedienung Art.-Nr. 03.806.00..0000
siehe Seite 142

Hinweis:

Für die UP-Spülkästen CC-120-S, CC-150-S und CC-200-S ist eine Motorhalterung Art.-Nr. 05.339.00..0000 und eine Universal-Ablaufarmatur INEO Art.-Nr. 03.982.00..0000 erforderlich.



WC-Infrarotsteuerung INEO BRIGHT Netz

für UP-Spülkästen mit kleiner Revisionsöffnung, Betätigung von vorn, 2-Mengenspülung, hygienische, berührungslose über Infrarotsensor gesteuerte WC-Spüleinrichtung, für WC-Vorwandelemente INEO, Nutzererkennung über Lichtbalken im Sensorfeld, automatisches Auslösen einer Spülung durch Nutzererfassung oder berührungslos mit der Hand, zusätzliche Möglichkeit zur manuellen Spülauslösung über Betätigungsplatte, bestehend aus Betätigungselement + IR Baustein, inkl. verchromtem Dekorrahmen, Abdeckplatte und Befestigungsbolzen, mit geräuscharmem Niederspannungsmotor als Hebevorrichtung und Steuerelektronik, Spannungseingang: mit Kabel und Stecker für verwechslungssichere Montage, Ausgang: Kabel und codierter Stecker für verwechslungssichere Montage zur Spannungsversorgung, inkl. Kompakt Netzgerät 230V AC/6V DC, Verpackung im Karton

Parameter:

- Länge/Breite/Tiefe: 202 x 145 x 10 mm
- lange Reichweite ca. 1500 mm
- kurze Reichweite ca. 60 mm
- Spannungsversorgung 100 – 240V AC Netz
- definierte Spülmengen einstellbar über Ablaufarmatur INEO
- Spülauslösung: automatisch, berührungslos, manuell
- Intervallspülung frei wählbar, werkseitig 24 h
- Lichtfarbe für Nutzererkennung wählbar rot/ grün / blau

Einfache Parameter Einstellmöglichkeiten über Wartungs- und Service-Fernbedienung DO-5.1 S*), Grundparameter direkt an der Betätigungsplatte durch IR-Funktionalität.

*) nicht im Lieferumfang

Material: Kunststoff, Duroplast oder Edelstahl gebürstet

Farbe	Art.-Nr.	VE1	VE2	VE3	Unverb. Richtpreis/€
weiß alpin	16.757.01..0000	1	10	140	
Duroplast weiß	16.758.01..0000	1	10	140	
Edelstahl gebürstet	16.757.00..0000	1	10	140	
chrom	16.757.81..0000	1	10	140	

Zubehör:

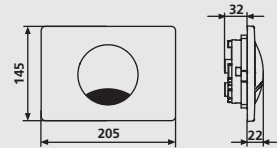
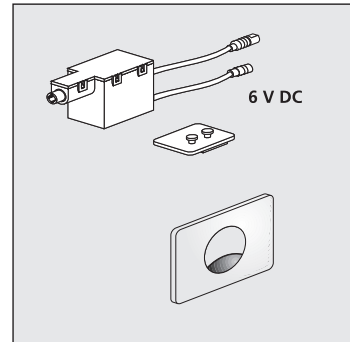
- Wartungs- und Service-Fernbedienung Art.-Nr. 03.806.00..0000 siehe Seite 142
- Unterputz-Baugruppe Art.-Nr. 03.933.00..0000 siehe Seite 135

Hinweis:

Für die UP-Spülkästen CC-200-S, CC-150-S und CC-120-S ist eine Motorhalterung Art.-Nr. 05.339.00..0000 und eine Universal-Ablaufarmatur Art.-Nr. 03.982.00..0000 erforderlich.

WC-Infrarotsteuerung S 705, INEO lange Reichweite

für UP-Spülkasten mit kleiner Revisionsöffnung, (ab Baujahr 2014) CC-80-S-FO-2V-2C, CC-121-S-FO-2V-2C, CC-122-S-UO-2V-2C, CC-150-S-FO-2V-2C, CC-120-S-FO-2V-2C und CC-200-S-FO-2V-2C, Betätigung von vorn, Montagehöhe Mitte Taste / Mitte Wassereinfluss Keramik 625-645 mm, **nicht geeignet für WC-Becken mit Ausladung > 60 cm**, hygienische, berührungslose, über Infrarotsensor gesteuerte WC-Spüleinrichtung, für WC-Vorwandelemente INEO, 980 N/C oder 995 N/C, Nutzererfassung lange Reichweite, berührungsloses Auslösen einer 1-Mengenspülung durch Nutzererfassung mit der Hand, zusätzliche Möglichkeit zur manuellen Spülauslösung über Betätigungsplatte (vandalensicher in Edelstahl gebürstet mit Sicherungsschraube), bestehend aus Betätigungsplatte, Tastenrahmen, Einhängerahmen, Befestigungsbolzen und Sicherungsschraube, mit vormontierter IR Baugruppe mit Niederspannungsstecker für verwechslungssichere Montage, mit geräuscharmem Niederspannungs-Motor als Hebevorrichtung und Steuerelektronik, Spannungseingang: mit Kabel und Stecker für verwechslungssichere Montage, Ausgang: Kabel und codierter Stecker für verwechslungssichere Montage zur Spannungsversorgung und potenzialfreie Schalteingänge für weitere elektronische Baugruppen, mit Halterung für Niederspannungsmotor, **ohne Spannungsversorgung**, Verpackung im Karton



Parameter:

- Reichweite ca. 550 mm, Höhe/Breite 145 x 205 mm, Höhe über Fliesen 22 mm
- Montagehöhe Mitte Taste / Mitte Wassereinfluss Keramik 625-645 mm
- Spannungsversorgung 230V AC Netz
- Mindestverweilzeit für automatische Spülauslösung 15 sec.
- Auslösung nach Verlassen des Erfassungsbereiches 2 – 3 sec.
- zusätzliche Möglichkeit zur manuellen Spülauslösung
- Spülmengen je nach UP-Spülkasten-Modell 4,5-9 L
- automatische Intervallspülung werkseitig 24 h

Einstellmöglichkeiten über Wartungs- und Service-Fernbedienung DO-2S:

- 0-108 h Intervallspülung nach letzter Nutzung der Infrarotsteuerung in 12 h Schritten
- Korrektur der Reichweite ist möglich

Material: Edelstahl gebürstet, Kunststoff chrom

Farbe	Art.-Nr.	VE1	VE2	VE3	Unverb. Richtpreis/€
Edelstahl gebürstet	16.741.00..0000	1	10	140	
chrom	16.741.81..0000	1	10	140	

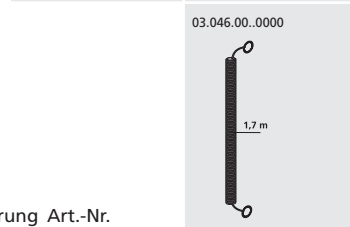
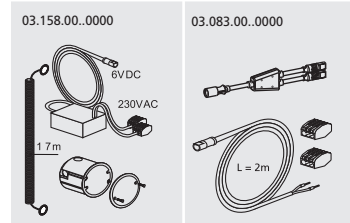
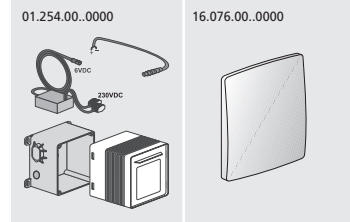
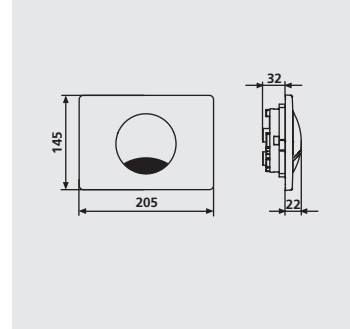
AUSLAUFARTIKEL – Lieferung so lange der Vorrat reicht

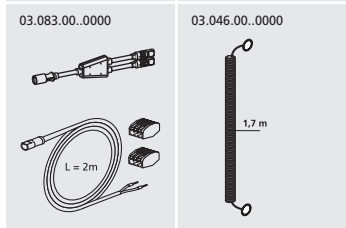
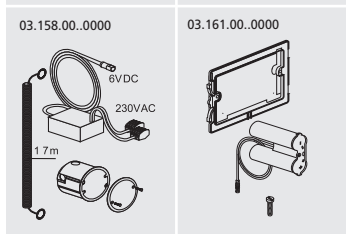
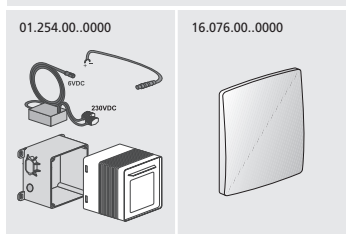
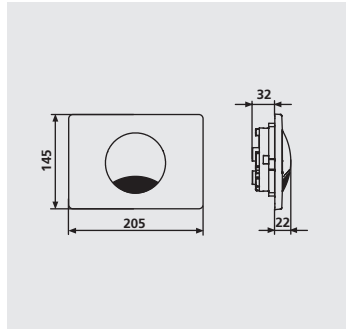
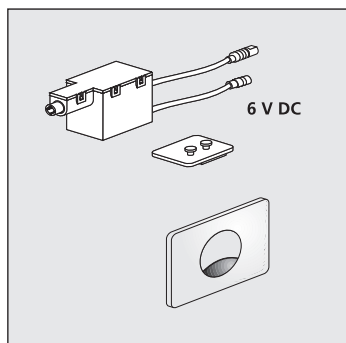
Zubehör:

- UP-Netzgerät Art.-Nr. 01.254.00..0000 siehe Seite 138
- Abdeckplatte Art.-Nr. 16.076.00..0000 siehe Seite 143
- Kompakt Netzgerät Art.-Nr. 03.158.00..0000 siehe Seite 137
- Y-Stecker Art.-Nr. 03.083.00..0000 siehe Seite 134
- Wartungs- und Service-Fernbedienung Art.-Nr. 01.103.00..0000 siehe Seite 142

Hinweis:

Für die UP-Spülkasten CC-200-S, CC-150-S und CC-120-S ist eine Motorhalterung Art.-Nr. 05.339.00..0000 und eine Universal-Ablaufarmatur Art.-Nr. 03.982.00..0000 erforderlich.





WC-Infrarotsteuerung S 705, INEO kurze Reichweite

für UP-Spülkasten mit kleiner Revisionsöffnung, (ab Baujahr 2014) CC-122-S-UO-2V-2C, CC-80-S-FO-2V-2C, CC-121-S-FO-2V-2C, CC-121-S-UO-2V-2C, CC-150-S-UO-2V-2C, CC-150-S-FO-2V-2C, CC-120-S-FO-2V-2C und CC-200-S-FO-2V-2C, Betätigung von vorn und oben, hygie-

nische, berührungslose, über Infrarotsensor gesteuerte WC-Spüleinrichtung, für WC-Vorwandelemente INEO, 980 N/C oder 995, Nutzererfassung kurze Reichweite, berührungsloses Auslösen einer 1-Mengenspülung durch Annäherung mit der Hand, zusätzliche Möglichkeit zur manuellen Spülauslösung über Betätigungsplatte (vandalensicher in Edelstahl gebürstet mit Sicherungsschraube), bestehend aus Betätigungsplatte, Tastenrahmen, Einhängerahmen, Befestigungsbolzen und Sicherungsschraube, mit vormontierter IR Baugruppe mit Niederspannungsstecker für verwechslungssichere Montage, mit geräuscharmem Niederspannungsmotor als Hebevorrichtung und Steuerelektronik, Spannungseingang: mit Kabel und Stecker für verwechslungssichere Montage, Ausgang: Kabel und codierter Stecker für verwechslungssichere Montage zur Spannungsversorgung und potenzialfreie Schalteingänge für weitere elektronische Baugruppen, mit Halterung für Niederspannungsmotor, **ohne Spannungsversorgung**, Verpackung im Karton

Parameter:

- Reichweite ca. 60 mm
- Höhe/Breite 145 x 205 mm
- Höhe über Fliesen 22 mm
- Spannungsversorgung 230V AC Netz / 6V DC Batterie
- zusätzliche Möglichkeit zur manuellen Spülauslösung
- Spülmengen je nach UP-Spülkasten-Modell 4,5-9 L
- automatische Intervallspülung werkseitig 24 h

Einstellmöglichkeiten über Wartungs- und Service-Fernbedienung DO-2S: 0-108 h Intervallspülung nach letzter Nutzung der Infrarotsteuerung in 12 h Schritten

Material: Edelstahl gebürstet, Kunststoff weiß-alpin

Farbe	Art.-Nr.	VE1	VE2	VE3	Unverb. Richtpreis/€
weiß-alpin	16.742.01..0000	1	10	140	
Edelstahl gebürstet	16.742.00..0000	1	10	140	

AUSLAUFARTIKEL – Lieferung so lange der Vorrat reicht

Zubehör:

- UP-Netzgerät Art.-Nr. 01.254.00..0000 siehe Seite 138
- Abdeckplatte Art.-Nr. 16.076.00..0000 siehe Seite 143
- Kompakt Netzgerät Art.-Nr. 03.158.00..0000 siehe Seite 137
- Y-Stecker Art.-Nr. 03.083.00..0000 siehe Seite 134
- Batteriefach Art.-Nr. 03.161.00..0000 siehe Seite 136
- Wartungs- und Service-Fernbedienung Art.-Nr. 01.103.00..0000 siehe Seite 142

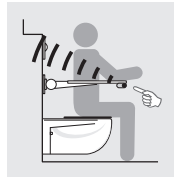
Hinweis:

Für die UP-Spülkästen CC-200-S, CC-150-S und CC-120-S ist eine Motorhalterung Art.-Nr. 05.339.00..0000 und eine Universal-Ablaufarmatur Art.-Nr. 03.982.00..0000 erforderlich.

WC-Steuerung codiertes Funksignal für barrierefreies Bauen nach DIN 18040

Fertigbauset Netz 230V AC/6V DC

WC-Spüleinrichtung zur manuellen Fernauslösung über Stützklappgriffe mit Funktaster (drahtlos), für UP-Spülkästen mit kleiner Revisionsöffnung (ab Baujahr 2014) CC-121-S-FO-2V-2C, CC-122-S-UO-2V-2C und CC-150-S-UO-2V-2C



Lieferumfang:

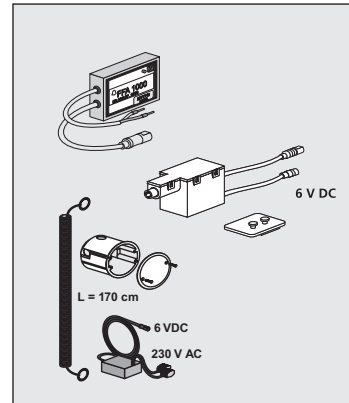
- Niederspannungsmotor als Hebevorrichtung und Steuerelektronik mit Halterung
- Funkempfangsbaustein
- Netzgerät 230V AC/6V DC mit UP-Dose und Leerrohr, Länge 1,7 m

Parameter:

- automatische Intervallspülung werkseitig 24 h
- potenzialfreier Ausgang, Belastbarkeit 42V/0,5 A, Impulsdauer 0,5 s
- Anschluss/Aufschaltung von bis zu 32 Funksendern möglich
- zusätzliche Möglichkeit zur manuellen 1-Mengen-Spülung
- Spülmengen je nach UP-Spülkasten-Modell 4,5-9 L
- mit verwechslungssicheren Steckverbindungen
- Netzgerät zur Montage außerhalb des UP-Spülkastens
- die Distanz zwischen UP-Spülkasten und Netzteil ist für max. 1,7 m vorgesehen

Einstellmöglichkeiten am Niederspannungsmotor über Wartungs- und Service Fernbedienung DO-2S: 0-108 h Intervallspülung nach letzter elektronischer Auslösung in 12 h Schritten

- Frequenz: 868,4 MHz (ISM Bereich, anmeldefrei, nicht gebührenpflichtig)
- Übertragungssicherheit durch automatisches Codierungsverfahren
- Leistung: < 5 mW, Reichweite 10 m, Umgebungstemperatur -20 C° bis 65 C°
- Funkempfangsbaustein mit zusätzlichem Ausgang für frei verfügbare Funktion

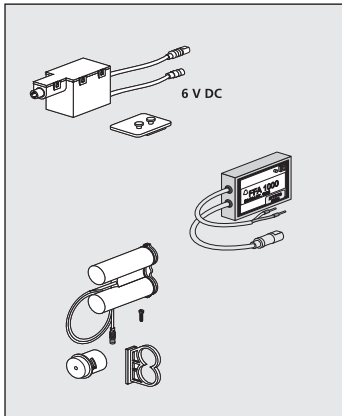


	Art.-Nr.	VE1	VE2	VE3	Unverb. Richtpreis/€
	05.014.00..0000	1	10	210	

AUSLAUFARTIKEL – Lieferung so lange der Vorrat reicht

Zubehör:

- siehe Übersicht Seite 80
- für den UP-Spülkasten CC-150-S sind
 - Motorhalterung Art.-Nr. 05.339.00..0000 siehe Seite 158
 - vor Baujahr 2014 Universal-Ablaufarmatur INEO Art.-Nr. 03.982.00..0000 siehe Seite 148 erforderlich



WC-Steuerung codiertes Funksignal für barrierefreies Bauen nach DIN 18040

Fertigbauset Batterie 6V DC

WC-Spüleinrichtung zur manuellen Fernauslösung über Stützklappgriffe mit Funktaster (drahtlos), für UP-Spülkästen mit kleiner Revisionsöffnung (ab Baujahr 2014) CC-121-S-F0-2V-2C, CC-122-S-U0-2V-2C und CC-150-S-U0-2V-2C

Lieferumfang:

- Niederspannungsmotor als Hebevorrichtung und Steuerelektronik mit Halterung
- Funkempfangsbaustein
- Batteriefach 6V DC

Parameter:

- automatische Intervallspülung werkseitig 24 h
- potenzialfreier Ausgang, Belastbarkeit 42V/0,5 A, Impulsdauer 0,5 s
- Anschluss/Aufschaltung von bis zu 32 Funksendern möglich
- zusätzliche Möglichkeit zur manuellen 1-Mengen-Spülung
- Spülmengen je nach UP-Spülkasten-Modell 4,5-9 L
- mit verwechslungssicheren Steckverbindungen

Einstellmöglichkeiten am Niederspannungsmotor über Wartungs- und Service Fernbedienung DO-2S: 0-108 h Intervallspülung nach letzter elektronischer Auslösung in 12 h Schritten

- Frequenz: 868,4 MHz (ISM Bereich, anmeldefrei, nicht gebührenpflichtig)
- Übertragungssicherheit durch automatisches Codierungsverfahren
- Leistung: < 5 mW, Reichweite 10 m, Umgebungstemperatur – 20 °C bis 65 °C
- Funkempfangsbaustein mit zusätzlichem Ausgang für frei verfügbare Funktion

	Art.-Nr.	VE1	VE2	VE3	Unverb. Richtpreis/€
	05.015.00..0000	1	10	210	

AUSLAUFARTIKEL – Lieferung so lange der Vorrat reicht

Zubehör:

- siehe Übersicht Seite 80
- für den UP-Spülkasten CC-150-5 sind
 - Motorhalterung Art.-Nr. 05.339.00..0000 siehe Seite 158
 - Batteriefach Art.-Nr. 03.161.00..0000 siehe Seite 136
 - vor Baujahr 2014 Universal-Ablaufarmatur INEO Art.-Nr. 03.982.00..0000 siehe Seite 148 erforderlich

WC-Steuerung 2 Kabel für barrierefreies Bauen nach DIN 18040

Fertigbauset Netz 230V AC/6V DC

WC-Spüleinrichtung zur manuellen Fernauslösung über zwei Stützklappgriffe mit E-Taster (kabelgebunden) oder mit bauseitigem E-Taster, für UP-Spülkästen mit kleiner Revisionsöffnung (ab Baujahr 2014) CC-121-S-FO-2V-2C, CC-122-S-UO-2V-2C und CC-150-S-UO-2V-2C



Lieferumfang:

- Niederspannungsmotor als Hebevorrichtung und Steuerelektronik mit Halterung
- 2 Kabel, Länge 2,1 m für zwei potenzialfreie Eingänge mit 2 Lüsterklemmen
- 2 Leerrohre, Länge 1,7 m
- Y-Stecker
- Netzgerät 230V AC/6V DC mit UP-Dose und Leerrohr, Länge 1,7 m

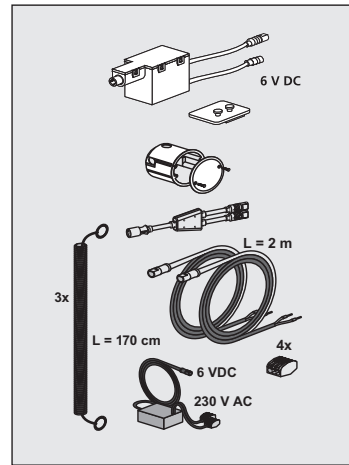
Parameter:

- automatische Intervallspülung werkseitig 24 h

Einstellmöglichkeiten am Niederspannungsmotor über Wartungs- und Service Fernbedienung DO-2S: 0-108 h Intervallspülung nach letzter elektronischer Auslösung in 12 h Schritten

· Zusätzliche Möglichkeit zur manuellen 1-Mengen-Spülung

- Spülmengen je nach UP-Spülkasten-Modell 4,5-9 L
- mit verwechslungssicheren Steckverbindungen
- Netzgerät zur Montage außerhalb des UP-Spülkastens
- die Distanz zwischen UP-Spülkasten und Netzteil ist für max. 1,7 m vorgesehen

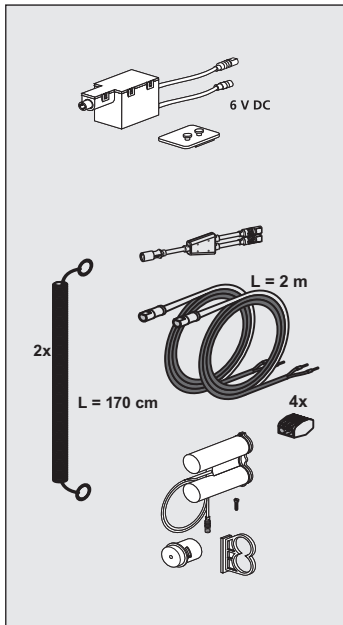


	Art.-Nr.	VE1	VE2	VE3	Unverb. Richtpreis/€
	05.016.00..0000	1	5	30	

AUSLAUFARTIKEL – Lieferung so lange der Vorrat reicht

Zubehör:

- siehe Übersicht Seite 80
- für den UP-Spülkasten CC-150-S sind
 - Motorhalterung Art.-Nr. 05.339.00..0000 siehe Seite 158
 - vor Baujahr 2014 Universal-Ablaufarmatur INEO Art.-Nr. 03.982.00..0000 siehe Seite 148 erforderlich



WC-Steuerung 2 Kabel für barrierefreies Bauen nach DIN 18040

Fertigbauset Batterie 6V DC

WC-Spüleinrichtung zur manuellen Fernauslösung über zwei Stützklappgriffe mit E-Taster (kabelgebunden) oder mit bauseitigem E-Taster, für UP-Spülkästen mit kleiner Revisionsöffnung (ab Baujahr 2014) CC-121-S-

FO-2V-2C, CC-122-S-UO-2V-2C und CC-150-S-UO-2V-2C

Lieferumfang:

- Niederspannungsmotor als Hebevorrichtung und Steuerelektronik mit Halterung
- 2 Kabel, Länge 2,1 m für zwei potenzialfreie Eingänge mit 2 Lüsterklemmen
- 2 Leerrohre, Länge 1,7 m
- Y-Stecker
- Batteriefach 6V DC

Parameter:

- Automatische Intervallspülung werkseitig 24 h

Einstellmöglichkeiten am Niederspannungsmotor über Wartungs- und Service Fernbedienung DO-2S: 0-108 h Intervallspülung nach letzter elektronischer Auslösung in 12 h Schritten

· Zusätzliche Möglichkeit zur manuellen 1-Mengen-Spülung

- Spülmengen je nach UP-Spülkasten-Modell 4,5-9 L
- mit verwechslungssicheren Steckverbindungen

	Art.-Nr.	VE1	VE2	VE3	Unverb. Richtpreis/€
	05.017.00..0000	1	5	30	

AUSLAUFARTIKEL – Lieferung so lange der Vorrat reicht

Zubehör:

- siehe Übersicht Seite 80
- für den UP-Spülkasten CC-150-S sind
 - Motorhalterung Art.-Nr. 05.339.00..0000 siehe Seite 158
 - Batteriefach Art.-Nr. 03.161.00..0000 siehe Seite 136
 - vor Baujahr 2014 Universal-Ablaufarmatur INEO Art.-Nr. 03.982.00..0000 siehe Seite 148 erforderlich

**Automatische WC-Intervallspülung INEO REED
1-Menge elektronisch**

automatische WC-Intervall-Spüleinrichtung für UP-Spülkästen mit kleiner Revisionsöffnung in Kombination mit Sanit 1-Mengen und 2-Mengen Betätigungsplatten, mit geräuscharmen Niederspannungsmotor als Hebevorrichtung und Steuerelektronik, Spannungseingang und Ausgang mit verwechslungssicherer Steckverbindung, Verpackung im Karton

Parameter:

- definierte Spülmengen einstellbar über Ablaufarmatur INEO
- Intervallspülung werkseitig 24 h nach letzter Betätigung über Reedkontakt

1. **Spannungsversorgung: Kompakt Netzgerät 100 – 240 V AC / 6V DC**

2. **Spannungsversorgung: Batteriefach für Alkali-Batterie Typ LR14/ 1,5 V (nicht in Lieferumfang enthalten)**

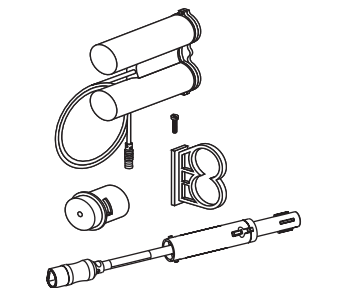
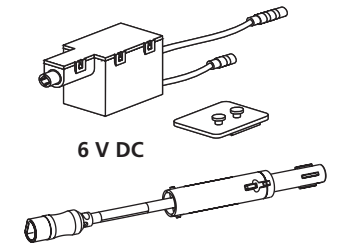
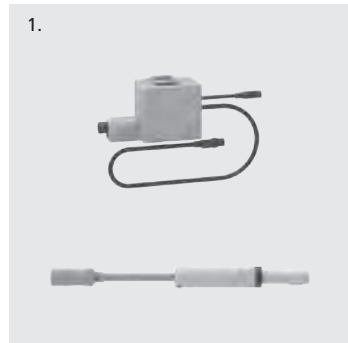
	Art.-Nr.	VE1	VE2	VE3	Unverb. Richtpreis/€
1. Netz	05.328.00..0000	1	14	448	
2. Batterie	05.329.00..0000	1	14	448	

Zubehör:

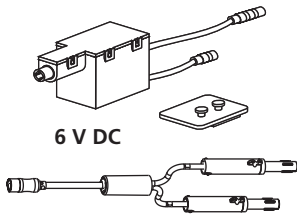
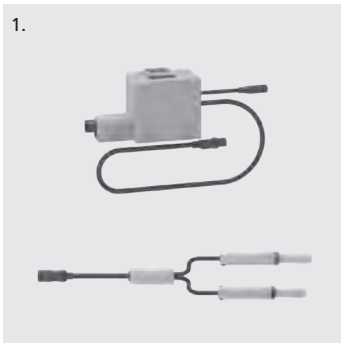
- Wartungs- und Service-Fernbedienung Art.-Nr. 03.806.00..0000 siehe Seite 142
- Unterputz-Baugruppe Art.-Nr. 03.933.00..0000 siehe Seite 135

Hinweis:

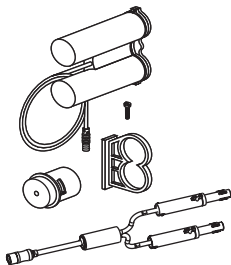
Für die UP-Spülkästen CC-200-S, CC-150-S und CC-120-S ist eine Motorhalterung Art.-Nr. 05.339.00..0000 und eine Universal-Ablaufarmatur Art.-Nr. 03.982.00..0000 erforderlich.



1.



2.



Automatische WC Intervallspülung INEO REED 2-Mengen elektronisch

automatische WC-Intervall-Spüleinrichtung für UP-Spülkästen mit kleiner Revisionsöffnung in Kombination mit Sanit 2-Mengen-Betätigungsplatten, mit geräuscharmen Niederspannungsmotor als Hebevorrichtung und Steuerelektronik, Spannungseingang und Ausgang mit verwechslungssicherer Steckverbindung, Verpackung im Karton

Parameter

- Spülmengen einstellbar über Ablaufarmatur INEO
- Intervallspülung werkseitig 24 h nach letzter Betätigung

1. Spannungsversorgung: Kompakt Netzgerät 100 – 240 V AC / 6V DC
2. Spannungsversorgung: Batteriefach für Alkali-Batterie Typ LR14 / 1,5 V (nicht im Lieferumfang enthalten)

	Art.-Nr.	VE1	VE2	VE3	Unverb. Richtpreis/€
1. Netz	05.330.00..0000	1	14	448	
2. Batterie	05.331.00..0000	1	14	448	

Zubehör:

- Wartungs- und Service-Fernbedienung Art.-Nr. 03.806.00..0000 siehe Seite 142
- Unterputz-Baugruppe Art.-Nr. 03.933.00..0000 siehe Seite 135

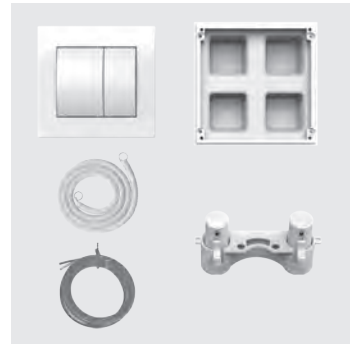
Hinweis:

Für die UP-Spülkästen CC-200-S, CC-150-S und CC-120-S ist eine Motorhalterung Art.-Nr. 05.339.00..0000 und eine Universal-Ablaufarmatur Art.-Nr. 03.982.00..0000 erforderlich.

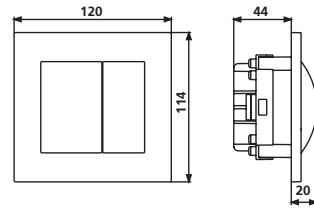
WC-Fernauslösung 2-Mengenspülung, pneumatisch

für UP-Spülkästen mit kleiner Revisionsöffnung, CC-121-S-FO-2V-2C, CC-122-S-UO-2V-2C, CC-150-S-UO-2V-2C, CC-150-S-FO-2V-2C und CC-120-S-FO-2V-2C

Kunststoff, für Nass- und Trockenbau, für Möbellösungen, B/H 120 x 114 mm, Höhe über Fliesen 20 mm, minimale Einbautiefe Vorderkante Wandbelag/Hinterkante Rohbaukasten 65 mm, parallel zur pneumatischen 2V WC-Fernauslösung ist die Spülauslösung am Spülkasten mit den Tasten Serie 700 als 2V oder Start-/Stopp- bzw. Einmalspülung möglich, Taste 706 Glas/elektronisch ist ausgeschlossen, bestehend aus: WC-Handdrücker 2V mit pneumatischer Drückereinheit, Pneumatikhubeinheit 2V, Hohlraumdose und Bauschutz, Pneumatikschlauch 2V – 2,35 m, Leerrohrset mit Zugschnur 1,7 m, Montageanleitung und Befestigungsmaterial, Verpackung im Karton



Farbe	Art.-Nr.	VE1	VE2	VE3	Unverb. Richtpreis/€
weiß	16.301.01..0000	1	5	75	

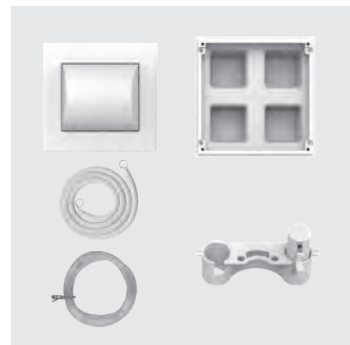


WC-Betätigung 1-Mengenspülung, pneumatisch

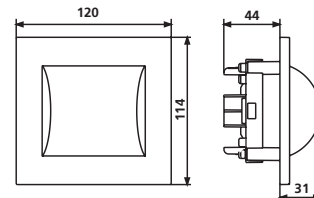
für UP-Spülkästen mit kleiner Revisionsöffnung, CC-121-S-FO-2V-2C, CC-122-S-UO-2V-2C, CC-150-S-UO-2V-2C, CC-150-S-FO-2V-2C und CC-120-S-FO-2V-2C

Kunststoff, für Nass- und Trockenbau, B/H 120 x 114 mm, Höhe über Fliesen 31 mm, minimale Einbautiefe Vorderkante Wandbelag/Hinterkante Rohbaukasten 65 mm, parallel zur pneumatischen 1V WC-Fernauslösung ist die Spülauslösung am Spülkasten mit den Tasten Serie 700 als 2V oder Start-/Stopp bzw. Einmalspülung möglich, Taste 706 Glas/elektronisch ist ausgeschlossen, bestehend aus: WC-Handdrücker 1V mit pneumatischer Drückereinheit, Pneumatikhubeinheit 1V, Hohlraumdose und Bauschutz, Pneumatikschlauch 1V – 2,35 m, Leerrohrset mit Zugschnur 1,7 m, Montageanleitung und Befestigungsmaterial, Verpackung im Karton

Hinweis: ersetzt Art.-Nr. 16.056.01..0000 und Art.-Nr. 01.513.00..0000



Farbe	Art.-Nr.	VE1	VE2	VE3	Unverb. Richtpreis/€
weiß	16.303.01..0000	1	5	75	





Hebeeinheit Pneumatik
1-Mengenspülung/2-Mengenspülung

Kunststoff, Ersatzteil Pneumatik als vormontierte Einheit mit zwei Hebeeinheiten und Auslösestangen, zur Verwendung bei 1V und 2V Betätigung, Verpackung im Foliebeutel

	Art.-Nr.	VE1	VE2	VE3	Unverb. Richtpreis/€
	05.095.00..0000	1	10	300	



WC-Pneumatikeinheit für bauseitige Stützklappgriffe

für UP-Spülkästen mit kleiner Revisionsöffnung, CC-121-S-FO-2V-2C, CC-122-S-UO-2V-2C, CC-150-S-UO-2V-2C, CC-150-S-FO-2V-2C und CC-120-S-FO-2V-2C

für Nass- und Trockenbau, parallel zur pneumatischen WC-Auslösung an bauseitigen Stützklappgriffen mit 1V Pneumatiktester, zusätzlich ist die Spülauslösung am Spülkasten mit den Tasten Serie S 700 als 2V oder Start-/Stopp bzw. Einmalspülung möglich, Taste 706 Glas/elektronisch ist ausgeschlossen, bestehend aus: Pneumatikhubeinheit 1V, 2 Pneumatikschläuchen 1V – 2,35 m, 2 Leerrohrset mit Zugschnur 1,7 m, 2 Übergangsnippel für bauseitige Luftschläuche AD 4 mm am Stützklappgriff, 1 T-Stück pneumatisch für die Verbindung von 2 pneumatischen WC-Drückern in einem Spülmengenbereich, mit selbstschneidender Schraube 4,2 x 16, Montageanleitung und Befestigungsmaterial, Verpackung im Karton

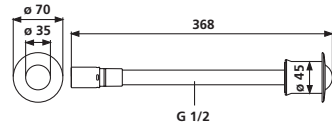
Hinweis: nur in Verbindung mit Stützklappgriffen der Firma Herger geprüft

	Art.-Nr.	VE1	VE2	VE3	Unverb. Richtpreis/€
	03.651.00..0000	1	10	80	

WC-Betätigung 1-Mengenspülung, pneumatisch, für Anstalten

für UP-Spülkästen mit kleiner Revisionsöffnung, CC-121-S-FO-2V-2C, CC-122-S-UO-2V-2C, CC-150-S-UO-2V-2C, CC-150-S-FO-2V-2C und CC-120-S-FO-2V-2C

Messing verchromt, rund, Außendurchmesser 70 mm, 1V Bedienfelddurchmesser 35 mm, Höhe über Fliesen 15 mm, für Mauerstärken inkl. Wandbelag bis 270 mm, bauseitige Lochdurchmesser von min. 45 mm, Vorderkante Wandbelag/Hinterkante pneumatische Drückereinheit 353 mm, Produkt nicht kürzbar, parallel zur pneumatischen 1V WC-Fernauslösung ist die Spülauslösung am Spülkasten mit den Tasten Serie 700 als 2V oder Start-/Stopp- bzw. Einmalspülung möglich, Taste 706 Glas/elektronisch ist ausgeschlossen, bestehend aus: WC-Handdrücker für Anstalten 1V mit pneumatischer Drückereinheit, Pneumatikhubeinheit 1V, Pneumatikschlauch 1V – 2,35 m, Montageanleitung und Befestigungsmaterial, Verpackung im Karton
Hinweis: ersetzt Art.-Nr. 16.075.00..0000



Farbe	Art.-Nr.	VE1	VE2	VE3	Unverb. Richtpreis/€
chrom	16.309.81..0000	1	10	240	

Drückereinheit für Anstalten

Kunststoff, Ersatzteil Pneumatik nur für Anstaltsdrücker (JVA), Verpackung im Foliebeutel



Art.-Nr.	VE1	VE2	VE3	Unverb. Richtpreis/€
05.094.00..0000	1	15	150	

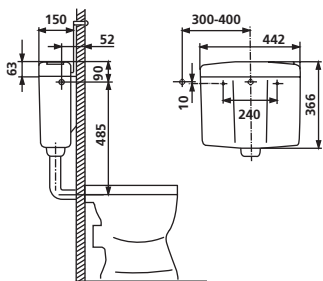


Spülkasten 926 mit WC-Handdrücker chrom, 1-Mengenspülung, rund

für Anstalten, zur pneumatischen Fernauslösung

tiefhängend für Hinterwandeinbau, Spülwassermenge von 6-9 Liter einstellbar, Werkseinstellung 6 Liter, vollisoliert, 3-Seitenanschluss und geräuscharmes Füllventil, Spülkastenabmessungen B/H/T: 442 x 366 x 150 mm, Mitte Wasser-Eingang Spülkasten/Mitte Spülrohrausgang 485 mm, Spülkastenbefestigung Mitte/Mitte 240 mm, Spülrohrlänge von OK Wand bis Spülrohrende 155-263 mm, Lieferumfang: Spülkasten 926, mit Eckventil G1/2 und Anschlussröhrchen verchromt, Spülbogen und Euromanschette, WC-Handdrücker Messing verchromt Außendurchmesser 70 mm, 1V Bedienfelddurchmesser 35 mm, Höhe über Fliesen 15 mm, für Mauerstärken inkl. Wandbeläge bis 270 mm, bauseitige Lochdurchmesser von mind. 45 mm, Vorderkante Wandbelag/Hinterkante pneumatische Drückereinheit 353 mm, Produkt nicht kürzbar, mit pneumatischer Drückereinheit, Pneumatikhubeinheit 1V, Pneumatikschlauch 1V – 2,35 m, Montageanleitung und Befestigungsmaterial, Verpackung im Karton

Eine zusätzliche Spülauslösung an der Betätigungstaste im Spülkastendeckel ist nicht möglich.



Farbe	Art.-Nr.	VE1	VE2	VE3	Unverb. Richtpreis/€
weiß-alpin	91.911.01..0000	1	40		

Zubehör für Spülbogenverlängerung:

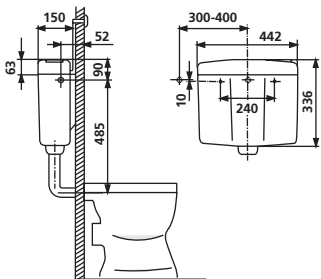
· Verlängerungsrohr siehe Seite 360



Spülkasten 926 mit WC-Handdrücker, 1-Mengenspülung zur pneumatischen WC-Fernauslösung

tiefhängend für Hinterwandeinbau, Spülwassermenge von 6-9 Liter einstellbar, Werkseinstellung 6 Liter, vollisoliert, 3-Seitenanschluss und geräuscharmes Füllventil, Spülkastenabmessungen B/H/T: 442 x 366 x 150 mm, Mitte Wasser-Eingang Spülkasten/Mitte Spülrohrausgang 485 mm, Spülkastenbefestigung Mitte/Mitte 240 mm, Spülrohrlänge von OK Wand bis Spülrohrende 155 – 263 mm, Lieferumfang: Spülkasten 926, mit Eckventil G 1/2 und Anschlussröhrchen verchromt, Spülbogen und Euromanschette, pneumatischen WC- Handdrücker 1V Kunststoff weiß, für Nass- und Trockenbau, B/H 120 x 114 mm, Höhe über Fliesen 31 mm minimale Einbautiefe Vorderkante Wandbelag/Hinterkante Rohbaukasten 65 mm, mit pneumatischer Drückereinheit, Pneumatikhubeinheit 1V, Hohlraumdose und Bauschutz, Pneumatikschlauch 1V – 2,35 m, Leerrohr mit Zugschnur 1,7 m, Montageanleitung und Befestigungsmaterial, Verpackung im Karton

Eine zusätzliche Spülauslösung an der Betätigungstaste im Spülkastendeckel ist nicht möglich.



Farbe	Art.-Nr.	VE1	VE2	VE3	Unverb. Richtpreis/€
weiß-alpin	91.910.01..0000	1	40		

Zubehör für Spülbogenverlängerung:

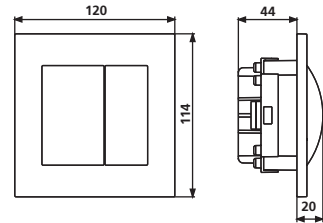
· Verlängerungsrohr siehe Seite 360

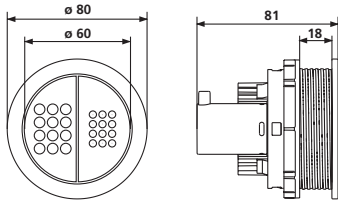
WC-Fernauslösung 2-Mengenspülung, pneumatisch

für UP-Spülkästen INEO 80, kleine Revisionsöffnung – CC-80-S-FO-2V-2C Kunststoff, für Nass- und Trockenbau, B/H 120 x 114 mm, Höhe über Fliesen 20 mm, minimale Einbautiefe Vorderkante Wandbelag/ Hinterkante Rohbaukasten 65 mm, die Revisionsöffnung kann mit der Edelstahl Abdeckplatte ohne mechanische Spülfunktion Serie S 700 geschlossen werden, bestehend aus: WC-Handdrücker 2V mit pneumatischer Drückeinheit, 2 Pneumatikhubeinheiten, Hohlraumdose und Bauschutz, Pneumatikschlauch 2V-2,35 m, Leerrohrset mit Zugschnur 1,7m, Montageanleitung und Befestigungsmaterial, Verpackung im Karton



Farbe	Art.-Nr.	VE1	VE2	VE3	Unverb. Richtpreis/€
weiß-alpin	16.323.01..0000	1	5	75	





WC-Betätigung 2-Mengenspülung, pneumatisch, Möbellösung rund

für UP-Spülkästen mit kleiner Revisionsöffnung, CC-121-S-FO-2V-2C, CC-122-S-UO-2V-2C, CC-150-S-UO-2V-2C, CC-150-S-FO-2V-2C und CC-120-S-FO-2V-2C

Kunststoff, für Möbellösungen rund/eben, Außendurchmesser 80 mm, 2V Bedienfelddurchmesser 60 mm, Höhe über Fliesen 4 mm, für Möbel Wandstärken bis 20 mm, für bauseitige Lochdurchmesser min. 69 mm, minimale Einbautiefe Vorderkante Möbel/Hinterkante pneumatische Drückereinheit 80 mm, parallel zur pneumatischen 2V WC-Fernauslösung ist die Spülauslösung am Spülkasten mit den Tasten Serie 700 als 2V oder Start-/Stopp- bzw. Einmalspülung möglich, Taste 706 Glas/elektronisch ist ausgeschlossen, bestehend aus: WC-Handdrücker 2V mit pneumatischer Drückereinheit, Pneumatikhubeinheit 2V, Pneumatikschlauch 2V – 2,35 m, Montageanleitung und Befestigungsmaterial, Verpackung im Karton

Farbe	Art.-Nr.	VE1	VE2	VE3	Unverb. Richtpreis/€
chrom	16.305.81..0000	1	10	160	



Drückereinheit Handdrücker/Möbellösung

Kunststoff, Ersatzteil Pneumatik für Möbelrdrücker rund und eckig, zur Verwendung bei 1V und 2V Betätigung (bei 2 V müssen 2 Teile bestellt werden), Verpackung im Foliebeutel

	Art.-Nr.	VE1	VE2	VE3	Unverb. Richtpreis/€
	05.093.00..0000	1	15	150	

Ersatzteilschlauch, 2,35 m

für pneumatische WC-Auslösung, Verpackung im Foliebeutel



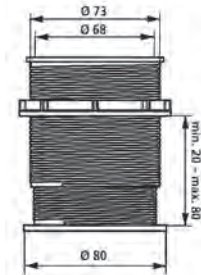
Art.-Nr.	VE1	VE2	VE3	Unverb. Richtpreis/€
04.086.00..0000	1	20	600	

Verlängerungsset Pneumatik

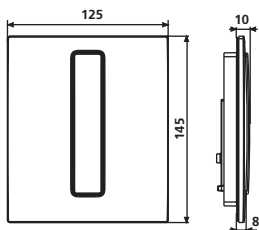
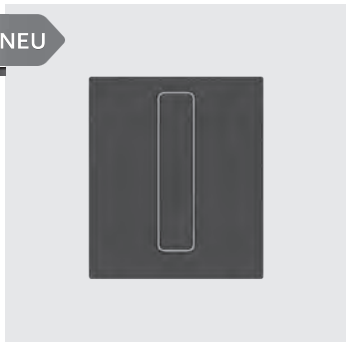
Kunststoff, für Möbeltaster rund für Art.-Nr. 16.305.81..0000, bestehend aus Gewindeadapter mit Gegenmutter, für Möbel Wandstärken bis 80 mm, für bauseitige Lochdurchmesser min. 73 mm, minimale Einbautiefe Vorderkante Möbel/Hinterkante pneumatische Drückereinheit mit Verlängerung 98 mm, Verpackung im Foliebeutel



Art.-Nr.	VE1	VE2	VE3	Unverb. Richtpreis/€
03.652.00..0000	1	15	180	



NEU



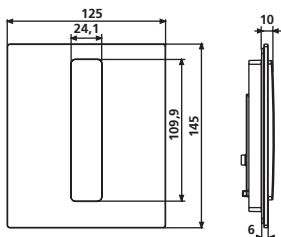
Urinal-Abdeckplatte INEO BRIGHT

für handbetätigte Urinal-Kartuschenventiltechnik

pneumatische, wasserdruckunabhängige UP-Urinalspülung, Fertigbauset L/B/H: 125x145x10 mm, bestehend aus Betätigungselement inkl. verchromten Dekorrahmen, Abdeckplatte, Druckbolzen, mit pneumatischem Urinal Kartuschenventil mit Außengewinde 29x2 mm, mit Kartuschen-Filtersieb, Betriebsdruck max.10 bar, Fließdruck 1-6 bar, geprüft nach DIN EN 12541, Geräuschkategorie I <20dB (A), Spülzeit 4-20 s, stufenlos einstellbar, mit Befestigungsmaterial, Verpackung im Karton

Material: Kunststoff

Farbe	Art.-Nr.	VE1	VE2	VE3	Unverb. Richtpreis/€
weiß-alpin	16.090.01..0000	1	14	448	
chrom	16.090.81..0000	1	14	448	
mattchrom	16.090.93..0000	1	14	448	
mattschwarz	16.090.56..0000	1	14	448	



Urinal-Abdeckplatte INEO BRIGHT

für handbetätigte Urinal-Kartuschenventiltechnik

pneumatische, wasserdruckunabhängige UP-Urinalspülung, Fertigbauset L/B/H: 125x145x10 mm, bestehend aus Betätigungselement Edelstahl-optik gebürstet, Abdeckplatte, Druckbolzen, mit pneumatischem Urinal Kartuschenventil mit Außengewinde 29x2 mm, mit Kartuschen-Filtersieb, Betriebsdruck max.10 bar, Fließdruck 1-6 bar, geprüft nach DIN EN 12541, Geräuschkategorie I <20dB (A), Spülzeit 4-20 s, stufenlos einstellbar, mit Befestigungsmaterial, Verpackung im Karton

Material: Glas oder Edelstahl gebürstet

Farbe	Art.-Nr.	VE1	VE2	VE3	Unverb. Richtpreis/€
Glas					
weiß	16.092.C9..0000	1	14	448	
schwarz	16.092.C8..0000	1	14	448	
anthrazit	16.092.41..0000	1	14	448	

Material	Art.-Nr.	VE1	VE2	VE3	Unverb. Richtpreis/€
Edelstahl gebürstet	16.093.00..0000	1	14	448	

Urinal-Abdeckplatte aus Glas, flächenbündig

für handbetätigte Urinal-Kartuschenventiltechnik

handbetätigte, pneumatische, wasserdruckunabhängige UP-Urinalspülung, Fertigbauset L/B/H: 107x132x1 mm, bestehend aus Abdeckplatte mit Drucktaste, Blendrahmen Edelstahl poliert, Druckbolzen, mit pneumatischem Urinal-Kartuschen-Ventil mit Außengewinde 29x2 mm, mit Kartuschen-Filtersieb, Betriebsdruck max: 10 bar, Fließdruck min. 0,5 bar, Fließdruck max. 10,0 bar, geprüft nach DIN EN 12541, Geräuschklasse 1 < 20 dB(A), Spülzeit 4-20 sek. stufenlos einstellbar, Verpackung im Karton

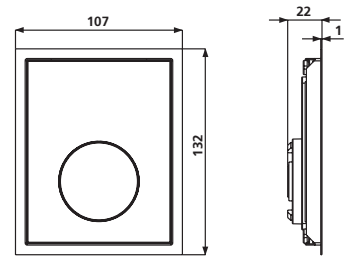
Material: Glas

Farbe	Art.-Nr.	VE1	VE2	VE3	Unverb. Richtpreis/€
weiß	16.211.C9..0000	1	13	416	
schwarz	16.212.C8..0000	1	13	416	

AUSLAUFARTIKEL – Lieferung so lange der Vorrat reicht

Zubehör:

- Urinal-Nachrüstrahmen 10 mm, Edelstahl poliert Art.-Nr. 04.068.00..0000 siehe Seite 168



Urinal-Abdeckplatte aus Kunststoff, flächenbündig

für handbetätigte Urinal-Kartuschenventiltechnik

handbetätigte, pneumatische, wasserdruckunabhängige UP-Urinalspülung, Fertigbauset L/B/H: 107x132x1 mm, bestehend aus Abdeckplatte mit Drucktaste, Blendrahmen Edelstahl poliert, Druckbolzen, mit pneumatischem Urinal-Kartuschenventil mit Außengewinde 29x2 mm, mit Kartuschen-Filtersieb, Betriebsdruck max.10 bar, Fließdruck min.0,5 bar, Fließdruck max.10,0 bar, geprüft nach DIN EN 12541, Geräuschklasse I <20 dB (A), Spülzeit 4-20 sek., stufenlos einstellbar, Verpackung im Karton

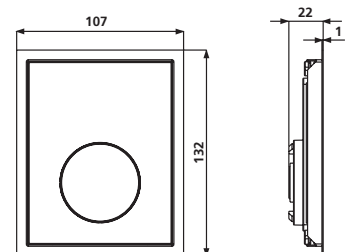
Material: Kunststoff

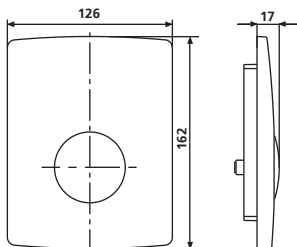
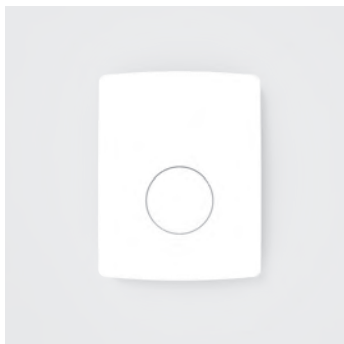
Farbe	Art.-Nr.	VE1	VE2	VE3	Unverb. Richtpreis/€
weiß-alpin	16.217.01..0000	1	13	416	

AUSLAUFARTIKEL – Lieferung so lange der Vorrat reicht

Zubehör:

- Urinal-Nachrüstrahmen 10 mm, Edelstahl poliert Art.-Nr. 04.068.00..0000 siehe Seite 168





Urinal-Abdeckplatte

für handbetätigte Urinal-Kartuschenventiltechnik

handbetätigte, pneumatische, wasserdruckunabhängige UP-Urinalspülung, Fertigbauset L/B/H: 126x162x17 mm, bestehend aus Abdeckplatte mit Drucktaste, Druckbolzen, mit Montagerahmen, mit pneumatischem Urinal-Kartuschenventil mit Außengewinde 29x2 mm, mit Kartuschen-Filtersieb, Betriebsdruck max: 10 bar, Fließdruck min. 0,5 bar, Fließdruck max. 10,0 bar, geprüft nach DIN EN 12541, Geräuschkategorie 1<20 dB (A), Spülzeit 4-20 sek., stufenlos einstellbar, mit vandalensicherer Spezialbefestigung der Abdeckplatte, mit Befestigungsmaterial, Verpackung im Karton

Material: Kunststoff / Edelstahl gebürstet

Farbe	Art.-Nr.	VE1	VE2	VE3	Unverb. Richtpreis/€
weiß-alpin	16.064.01..0000	1	14	448	
chrom	16.064.81..0000	1	14	448	
mattchrom	16.064.93..0000	1	14	448	
Edelstahl gebürstet	16.064.00..0000	1	14	448	

AUSLAUFARTIKEL – Lieferung so lange der Vorrat reicht

Urinal-Abdeckplatte INEO BRIGHT Infrarot, Netzbetrieb

für Kartuschenventiltechnik

berührungslose, über Infrarotsensor gesteuerte Spüleinrichtung, hygienische Vorspülung von ca. 0,5 Sekunden, wenn nach letzter Nutzung mehr als 5 Min. vergangen sind, einsetzbar mit Universal-Kartuschen-Rohbauset, bei Urinal-Infrarottechnik sollten keine Urinale mit Deckel verwendet werden, Ventil-Schließfunktion bei Unterbrechung der Betriebsspannungsversorgung, verwechslungssicher Steckkontakte

Höhe/Breite/Tiefe 145x125x10 mm, Mindestabstand zur gegenüberliegenden Wand: 0,9 m

Lieferumfang: Netzteil 230 V AC/6V DC, Filtersieb, Magnetventil 6 V DC, Montagerahmen mit Infrarotbaustein und Steuerelektronik, Abdeckplatte, Befestigungsmaterial und Montageanleitung, Verpackung im Karton

Fließdruck: 0,5-8 bar

Durchfluss: 0,3 l/s

Betriebsspannung: 6V DC

Sensoreichweite: ca. 0,5 m

Verweilzeit ca. 5 s

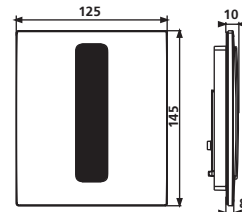
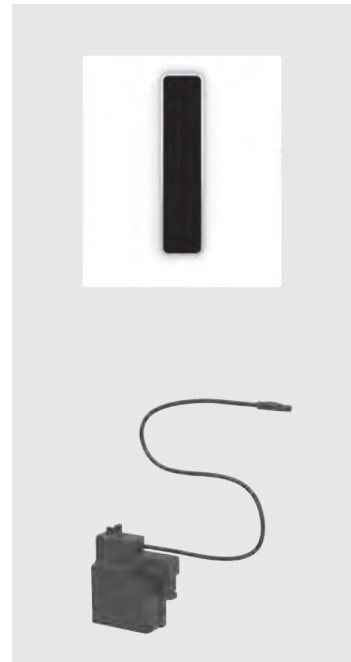
Haupt-Spülzeit: ca. 4 s

Hygieneperiode/Hygienespülung: 24 h nach letzter Nutzung

Grundparameter wie Nutzererkennung, Farbe, Hauptspülzeit und dynamische Spülung können per Hand angepasst werden.

Weitere Nutzerspezifische Einstellungen können über die Wartungs- und Service Fernbedienung vorgenommen werden.

Material: Kunststoff / Edelstahl gebürstet



Farbe	Art.-Nr.	VE1	VE2	VE3	Unverb. Richtpreis/€
weiß-alpin	16.091.01..0000	1	14	448	
Edelstahl gebürstet	16.091.00..0000	1	14	448	
chrom	16.091.81..0000	1	14	448	

Zubehör:

- Wartungs- und Service-Fernbedienung Art.-Nr. 03.806.00..0000
siehe Seite 142



Urinal-Abdeckplatte INEO BRIGHT Infrarot

für Kartuschenventiltechnik

berührungslose, über Infrarotsensor gesteuerte Spüleinrichtung, hygienische Vorspülung von ca. 0,5 Sekunden, wenn nach letzter Nutzung mehr als 5 Min. vergangen sind, einsetzbar mit Universal-Kartuschen-Rohbauset, bei Urinal-Infrarottechnik sollten keine Urinale mit Deckel verwendet werden, Ventil-Schließfunktion bei Unterbrechung der Betriebsspannungsversorgung, verwechslungssicher Steckkontakte Höhe/Breite/Tiefe 145x125x10 mm, Mindestabstand zur gegenüberliegenden Wand: 0,9 m

Lieferumfang: Filtersieb, Magnetventil 6 V DC, Montagerahmen mit Infrarotbaustein und Steuerelektronik, Abdeckplatte, Befestigungsmaterial und Montageanleitung, Verpackung im Karton

Hinweis: Spannungsversorgung muss separat bestellt werden, siehe Zubehör.



Fließdruck: 0,5-8 bar
 Durchfluss: 0,3 l/s
 Betriebsspannung: 6V DC
 Sensorreichweite: ca. 0,5 m
 Verweilzeit ca. 5 s
 Haupt-Spülzeit: ca. 4 s
 Hygieneperiode/Hygienespülung: 24 h nach letzter Nutzung

Grundparameter wie Nutzererkennung, Farbe, Hauptspülzeit und dynamische Spülung können per Hand angepasst werden.

Weitere Nutzerspezifische Einstellungen können über die Wartungs- und Service Fernbedienung vorgenommen werden.

Material: Kunststoff / Edelstahl gebürstet



Farbe	Art.-Nr.	VE1	VE2	VE3	Unverb. Richtpreis/€
weiß-alpin	16.094.01..0000	1	14	448	
Edelstahl	16.094.00..0000	1	14	448	
chrom	16.094.81..0000	1	14	448	

Zubehör:

- Wartungs- und Service-Fernbedienung Art.-Nr. 03.806.00..0000 siehe Seite 142
- Batteriehalterung für Batterie CR P 2 Art.-Nr. 03.109.00..0000, Lithium Batterie 6V DC, CR P 2 nicht enthalten Art.-Nr. 02.993.00..0000
- Netzteil für Einzel- und Reihenanlagen 230V AC/6V DC mit Übergangsstecker 6V DC, mit Kabel 600 mm, für 1-5 Urinale Art.-Nr. 01.254.00..0000 Daten für Einzelanschlussleitungen 6V DC bei Reihenanlagen: max. Leitungslänge 10 m, bei mindest Querschnitt 2x0,75mm², Materialart Cu, längere Leitungen bei größeren Querschnitten möglich.



Urinal-Abdeckplatte Glas Infrarot, flächenbündig

für Kartuschenventiltechnik, bidirektional

berührungslose, über Infrarotsensor gesteuerte Spüleinrichtung, hygienische Vorspülung wenn nach letzter Nutzung mehr als 5 Min. vergangen sind, einsetzbar mit Universal-Kartuschen-Rohbauset, bei Urinal-Infrarottechnik sollten keine Urinale mit Deckel verwendet werden, Ventil-Schließfunktion bei Unterbrechung Betriebsspannungsversorgung, optisches Signal bei zu geringer Betriebsspannung, Steckkontakte verwechslungssicher

Höhe/Breite: 132x107 mm

Höhe über Fliesen: 1 mm

Mindestabstand zur gegenüberliegenden Wand: 0,9m

Fließdruck: 0,5-8 bar, ideal 3-4 bar

Durchfluss: 0,3 l/s

Betriebsspannung: 6V DC

Vorspülung: ca. 0,5 s, Verweilzeit ca. 5 s

CE geprüft

Werkseinstellungen:

Sensorreichweite: ca. 0,5 m (Einstellbereich 0,2-0,7m)

Haupt-Spülzeit: ca. 6 s (Einstellbereich 3-24 s)

Hygieneperiode/Hygienespülung:

12 h nach letzter Nutzung (Einstellbereich 1,3,6,12,24,48,72,96,108 h)

Hyg. Spülungszeit: 5 s (Einstellbereich 5,10,15,30,60,90,120,150,180 s)

Korrekturmöglichkeit der Werkseinstellungen, können mit der bidirektionalen Wartungs- und Servicefernbedienung DO-5.1 S Art. Nr. 03.806.00..0000 vorgenommen werden.

Material: Glas

bestehend aus: Glas-Abdeckplatte inkl. Elektronikmodul, mit Urinal-Blendrahmen, mit Kartuschen-Magnetventil 6V DC, mit Kartuschen-Filtersieb, Verpackung im Karton

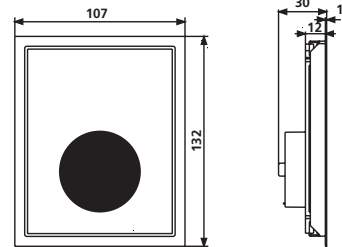
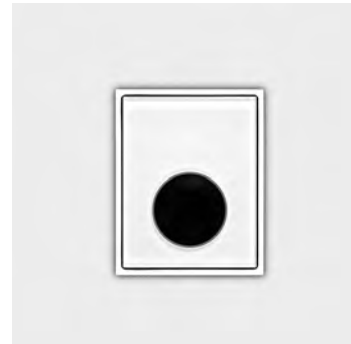
Spannungsversorgung: mit Netzteil 230V AC/6V DC mit Übergangsstecker 6V DC, mit Kabel 600 mm

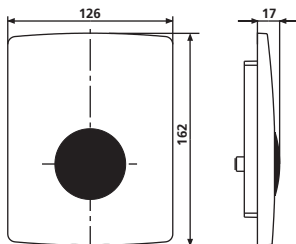
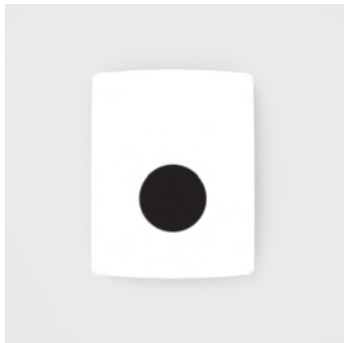
Farbe	Art.-Nr.	VE1	VE2	VE3	Unverb. Richtpreis/€
weiß	16.213.C9..0000	1	13	416	
schwarz	16.213.C8..0000	1	13	416	

AUSLAUFARTIKEL – Lieferung so lange der Vorrat reicht

Zubehör:

- Wartungs- und Service-Fernbedienung Art.-Nr. 03.806.00..0000
siehe Seite 142
- Urinal-Nachrüstrahmen 10 mm, Edelstahl poliert Art.-Nr. 04.068.00..0000
siehe Seite 168





Urinal-Abdeckplatte Infrarot

für Kartuschenventiltechnik, bidirektional

berührungslose, über Infrarotsensor gesteuerte Spüleinrichtung, hygienische Vorspülung wenn nach letzter Nutzung mehr als 5 Min. vergangen sind, einsetzbar mit Universal-Kartuschen-Rohbauset, bei Urinal-Infrarottechnik sollten keine Urinale mit Deckel verwendet werden, Ventil-Schließfunktion bei Unterbrechung der Betriebsspannungsversorgung, optisches Signal bei zu geringer Betriebsspannung, Steckkontakte verwechslungssicher

Höhe/Breite: 162x126 mm, Höhe über Fliesen: 17 mm

Mindestabstand zur gegenüberliegenden Wand: 0,9m

Fließdruck: 0,5-8 bar, ideal 3-4 bar

Durchfluss: 0,3 l/s, Betriebsspannung: 6V DC

Vorspülung: ca. 0,5 s , Verweilzeit ca. 5 s

CE geprüft

Werkseinstellungen:

Sensorreichweite: ca. 0,5 m (Einstellbereich 0,2 – 0,7m)

Haupt-Spülzeit: ca. 6 s (Einstellbereich 3-24 s)

Hygieneperiode/Hygienespülung:

12 h nach letzter Nutzung (Einstellbereich 1,3,6,12,24,48,72,96,108 h)

Hyg. Spülungszeit: 5 s (Einstellbereich 5,10,15,30,60,90,120,150,180 s)

Korrekturmöglichkeit der Werkseinstellungen, können mit der bidirektionalen Wartungs- und Servicefernbedienung DO-5.1 S Art. Nr. 03.806.00..0000 vorgenommen werden.

bestehend aus: Abdeckplatte inkl. Elektronikmodul, mit Kartuschen-Magnetventil 6V DC, mit Kartuschen-Filter Sieb, mit Montagerahmen, mit Spezial Demontageschlüssel, Verpackung im Karton

Material: Kunststoff / Edelstahl gebürstet

- Spannungsversorgung: mit Fotobatterie CR-P2 Lithium 6V DC** mit Batteriefach, Lebensdauer Fotobatterie CR-P2 Lithium 6V DC ca. 2 Jahre
- Spannungsversorgung: mit Netzteil 230V AC/6V DC** mit Übergangsstecker 6V DC, mit Kabel 600 mm
- Spannungsversorgung: Netz-Reihe 230V AC/6V DC** mit Übergangsstecker 6V DC, mit Kabel 600 mm, für 1-5 Urinalanlagen, (Netzteil Art.-Nr. 01.254.00..0000 separat bestellen). Daten für Einzelanschlussleitungen 6V DC bei Reihenanlagen: max. Leitungslänge 10 m, bei mindest Querschnitt 2x0,75mm², Materialart Cu, längere Leitungen bei größeren Querschnitten möglich.

Farbe	Art.-Nr.	VE1	VE2	VE3	Unverb. Richtpreis/€
1. weiß-alpin Edelstahl gebürstet chrom	16.071.01..0000	1	14	448	
	16.071.00..0000	1	14	448	
	16.071.81..0000	1	14	448	
2. weiß-alpin Edelstahl gebürstet chrom	16.072.01..0000	1	14	448	
	16.072.00..0000	1	14	448	
	16.072.81..0000	1	14	448	
3. weiß-alpin Edelstahl gebürstet	16.073.01..0000	1	14	448	
	16.073.00..0000	1	14	448	

AUSLAUFARTIKEL – Lieferung so lange der Vorrat reicht

Zubehör:

- Wartungs- und Service-Fernbedienung Art.-Nr. 03.806.00..0000 siehe Seite 142
- UP-Netzgerät 230V AC / 6V DC für Einzel- und Reihenanlagen Art.-Nr. 01.254.00..0000 siehe Seite 138

Vandalensichere Urinaltechnik RL1

für Kartuschenventiltechnik, konduktiv gesteuert, bidirektional

vandalensichere, unsichtbare, berührungslos, konduktiv gesteuerte UP-Urinal-Spüleinrichtung, für die Montage ohne Abdeckung hinter Urinalkeramiken oder für Montage mit Abdeckplatte (Art.-Nr. 16.076.00..0000) über Urinalkeramiken verschiedenster Hersteller mit waagerechtem Abgang ohne angeformten Geruchverschluss, Erfassungsprinzip relative und parallel absolute Leitfähigkeit über 2 Edelstahlsensoren im Urinal-Absauggeruchverschluss, geringste Urinmengenerfassung ca. 10 ml, Wasserqualitäten unabhängig, eigensicher gegen Austrocknen des Geruchverschlusses, Umrüstungen von handbetätigter oder Infrarot-Urinalspültechnik auf vandalensichere Urinalspültechnik RL1 möglich, einsetzbar mit Universal-Kartuschen-Rohbaset, keine Elektrodenverschmutzung durch wechselnde Polarität, Ventil-Schließfunktion bei Unterbrechung der Betriebsspannungsvorsorgung, optisches Signal am Optokopf bei zu geringer Betriebspannung, Steckkontakte verwechslungssicher

Fließdruck: 0,5-8 bar, ideal 3-4 bar

Durchfluss: 0,24 l/s

Betriebsspannung: 6V DC

CE geprüft

Werkseinstellungen:

Empfindlichkeit: 10 (Einstellbereich max. 10 - min. 1)

Haupt-Spülzeit: ca. 4 s (Einstellbereich 3-24 s)

Hygieneperiode/Hygienespülung: 12 h nach letzter Nutzung (Einstellbereich 1,3,6,12,24,48,72,96,108 h)

Hyg. Spülungszeit: 5 s (Einstellbereich 5,10,15,30,60,90,120,150,180 s)

Korrekturmöglichkeit der Werkseinstellungen, können mit der bidirektionalen Wartungs- und Servicefernbedienung DO-5.1 S Art. Nr. 03.806.00..0000 vorgenommen werden.

bestehend aus: Urinal-Elektronikbaustein RL1 mit Optokopf, mit Kartuschen-Magnetventil 6V DC, mit Kartuschen-Filter Sieb, Urinal-Absauggeruchverschluss Typ 500 DN 50 Abgang waagerecht mit vormontierten Edelstahlelektroden, Verpackung im Karton

1. Spannungsversorgung: mit Netzteil 230V AC/6V DC mit Übergangsstecker 6V DC, mit Kabel 600 mm

2. Spannungsversorgung: Netz-Reihe 230V AC/6V DC mit Übergangsstecker 6V DC, mit Kabel 600 mm, für 1-5 Urinalanlagen, (Netzteil Art.-Nr. 01.254.00..0000 separat bestellen). Daten für Einzelanschlussleitungen 6V DC bei Reihenanlagen: max. Leitungslänge 10 m, bei mindest Querschnitt 2x0,75mm², Materialart Cu, längere Leitungen bei größeren Querschnitten möglich.



Variante	Art.-Nr.	VE1	VE2	VE3	Unverb. Richtpreis/€
1.	03.696.00..0000	1	5	65	
2.	03.338.00..0000	1	5	65	

Zubehör:

- Wartungs- und Service-Fernbedienung Art.-Nr. 03.806.00..0000 siehe Seite 142
- Abdeckplatte Art.-Nr. 16.076.00..0000 siehe Seite 143

Schienensystem 996 für Trockenbau 2.5.



Profil-Stab

für SANIT Trockenbausystem 996, Stahl verzinkt, Profil 35x35 mm, Länge 5 m, als Wand-, Decken- und Bodenschiene sowie zum Aufbau von Installationswänden

Verpackungshinweis:

Abnahme nur bundweise = 4 Stück / Bund (V1)

Maß	Art.-Nr.	VE1	VE2	VE3	Unverb. Richtpreis/€
5 m	02.208.00..0000	1	20	120	



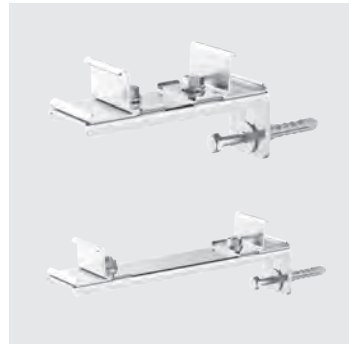
Bauwerkanschluss

für SANIT Trockenbausystem 996, verzinkt, 80 x 50 x 5 mm, für Boden-, Wand- und Deckenbefestigung von Installationswänden, inkl. Befestigungsmaterial, Verpackung im Foliebeutel

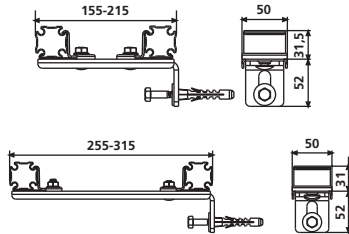
	Art.-Nr.	VE1	VE2	VE3	Unverb. Richtpreis/€
	03.545.00..0000	1	10	1200	

Multiverbinder 996

Winkel mit Multiverbinder für SANIT Trockenbausystem 996 verzinkt, zur stufenlosen Einstellung der Installationswandtiefe von 155-215 / 255-315 mm, inkl. Bauwerkanschluss und Befestigungsmaterial, Verpackung im Foliebeutel



	Art.-Nr.	VE1	VE2	VE3	Unverb. Richtpreis/€
	03.723.00..0000	1	10		
	03.723.00..S000	1	8		



Multiverbinder

für SANIT Trockenbausystem 996, verzinkt, zur stufenlosen Einstellung der Installationswandtiefe von 155 bis 215 mm



	Art.-Nr.	VE1	VE2	VE3	Unverb. Richtpreis/€
	03.803.00..0000	1	10	1200	

Schienensystem 996 für Trockenbau 2.5.



Winkel für Multiverbinder

für SANIT Trockenbausystem 996, für Wandbefestigung von Installationswänden, inkl. Befestigungsmaterial

	Art.-Nr.	VE1	VE2	VE3	Unverb. Richtpreis/€
	04.159.00..0000	1	60	7200	



Eckverbinder

für SANIT Trockenbausystem 996, zur winkligen kraftschlüssigen Verbindung von Stäben, vormontierte Baugruppe aus verzinktem Stahl, mit Kreuzschlitzschraube M 5 und Druckfeder

Verpackungshinweis:

10 Stück im Foliebeutel (VE1)

20 Foliebeutel im Karton (VE2)

	Art.-Nr.	VE1	VE2	VE3	Unverb. Richtpreis/€
	03.332.00..0000	1	20	480	

Multi-Eckverbinder

als Transporteckverbinder für vorgefertigte Wände, 3 Verbindungsmöglichkeiten der Profilstäbe im 90° und 45° Winkel sowie parallel zueinander, vormontierte Baugruppe aus Zinkdruckguss, mit Innensechskantschraube M6 (SW 5) und Federelement, Verpackung im Foliebeutel



	Art.-Nr.	VE1	VE2	VE3	Unverb. Richtpreis/€
	05.251.00..0000	1	20	480	

Verbindungsset

für SANIT Trockenbausystem 996, für die Montage an Vorwandelementen zum Einbau in Installationswände SANIT Trockenbausystem 996, bestehend aus 4 Klammern und 2 Befestigungsschrauben, Verpackung im Foliebeutel



	Art.-Nr.	VE1	VE2	VE3	Unverb. Richtpreis/€
	03.754.00..0000	1	10	1200	



Modulverbinder

für SANIT Trockenbausystem 996 zur parallelen kraftschlüssigen Verbindung von Stäben und Trockenbaumodulen, als auch zur Befestigung von Gewindestabkonstruktionen M8 z.B. Rohrschellen, vormontierte Baugruppe aus verzinktem Stahl, mit Kreuzschlitzschraube 6 mm und Druckfeder

Verpackungshinweis:

10 Stück im Foliebeutel (VE1)

20 Foliebeutel im Karton (VE2)

	Art.-Nr.	VE1	VE2	VE3	Unverb. Richtpreis/€
	03.333.00..0000	1	20	480	



Dachschrägen-Anschluss

für SANIT Trockenbausystem 996, zum Anschluss von Profilstäben an Dachschrägen-Holzkonstruktionen, bestehend aus Befestigungsblech, Befestigungswinkel und Stockschraube M8 x150, Verpackung im Foliebeutel

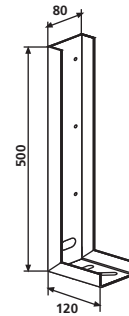
	Art.-Nr.	VE1	VE2	VE3	Unverb. Richtpreis/€
	05.132.00..0000	1	20	640	

Stützfuß für freistehende Wände

für SANIT Trockenbausystem 996, zum Einbau von Vorwandelementen 995/995 N in freistehende Wände, zur Befestigung auf dem tragfähigen Rohbau-Fußboden, bestehend aus Stützfuß und Befestigungsmaterial



Maß L/B/H	Art.-Nr.	VE1	VE2	VE3	Unverb. Richtpreis/€
120/80/500	04.070.00..0000	1	50		

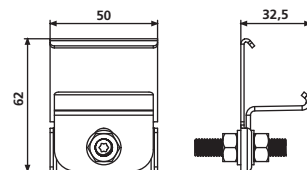


Rohrschellenbefestigung M8

für SANIT Trockenbausystem 996, zur Befestigung von Rohrschellen an Installationswänden, Verpackung im Foliebeutel



	Art.-Nr.	VE1	VE2	VE3	Unverb. Richtpreis/€
	05.201.00..0000	1	30	990	





Modul für Wandscheiben

für SANIT Trockenbausystem 996, zum Aufschrauben einer einzelnen Wandscheibe an das System, bestehend aus wasserfestem mehrfach verleimtem Schichtholz mit verzinktem Trägerblech und Material zur Befestigung an SANIT Profil-Stab, Verpackung im Foliebeutel

Maß	Art.-Nr.	VE1	VE2	VE3	Unverb. Richtpreis/€
	17.281.00..0000	1	20	480	



Modul für Waschmaschinenanschluss

für SANIT Trockenbausystem 996, bestehend aus Trägerblech mit aufgeschraubtem Wandeinbausiphon für Wasch- oder Geschirrspülmaschine, Abgang DN 40/50, mit Rosette und Anschlussnippel verchromt, Material zur Befestigung an SANIT Profil-Stab, Verpackung im Karton

	Art.-Nr.	VE1	VE2	VE3	Unverb. Richtpreis/€
	17.282.00..0000	1	25	300	

Trennstreifen für Putzanschluss

für SANIT Trockenbausystem 996, 20 m auf Rolle, zur Vermeidung von Rissen zwischen Installationswänden und dem Baukörper sowie zur Körperschallentkopplung



	Art.-Nr.	VE1	VE2	VE3	Unverb. Richtpreis/€
	03.346.00..0000	1	5	160	

1. GKBI-Verkleidungsplatte 1300 x 600 x 18 mm

für SANIT Trockenbausystem 996, 18 mm dick, ohne Ausschnitte, zur einlagigen Beplankung von Installationswänden

2. Schraube zu Verkleidungsplatte

für SANIT Trockenbausystem 996, Senkkopf-Kreuzschlitzschraube, selbstbohrend 3,5 x 35 mm (Schraubenbedarf ca. 30 Stck./m²)

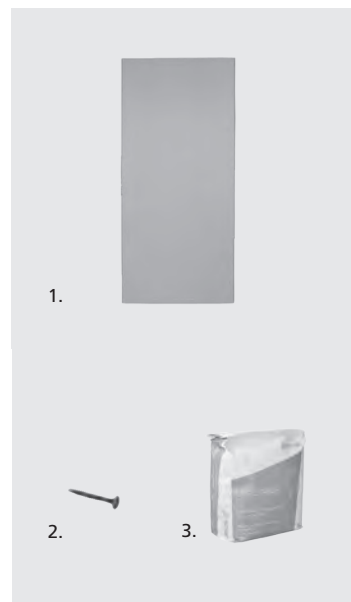
Verpackungshinweis: 200 Stück im Beutel

3. Universal Spachtelmasse

für SANIT Trockenbausystem 996, für Gipsfugenverspachtelung ohne Bewehrungsstreifen im Innenbereich (Spachtelmassebedarf ca. 0,25 kg/ m²)

Verpackungshinweis: 5 kg Sack

	Art.-Nr.	VE1	VE2	VE3	Unverb. Richtpreis/€
1.	17.115.00..S000	1	40		
2.	02.597.00..0000	1	20	300	
3.	02.596.00..0000	1		200	





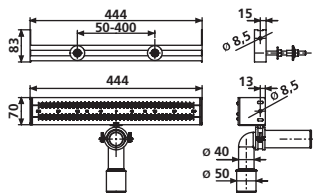
Waschtisch-Modul für Einloch- und AP-Wandarmaturen*

zur Ergänzung von Leerelementen oder zur direkten Montage in Leichtbau-Ständerwänden, universell einsetzbar für Waschtische und Handwaschbecken, bestehend aus wasserfestem, mehrfach verleimten Schichtholz mit seitlichen Blechen (verzinkt), ohne Wanddurchführungen, Traverse für Waschtischbefestigung Stahl verzinkt mit 2 Waschtisch-Befestigungsbolzen M 10 inkl. Bauschutz und Waschtisch-Befestigung, mit Ablaufbogen DN 50/DN 40, inkl. Gummimanschette DN 40/32, mit schallgedämmter Ablaufschelle, inkl. Befestigungsmaterial, Verpackung im Karton

* bei Wandarmaturen mit bauseitigem Gewindestab M 8 x 300

Hinweis:

Bei Verwendung der Modulverbinder Art.-Nr. 03.333.00..0000 Einbau in das SANIT Trockenbausystem 996 möglich.

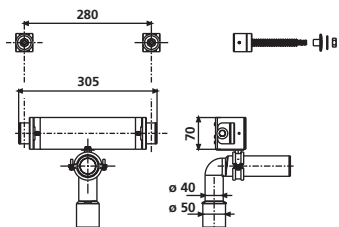


Maß B/T	Art.-Nr.	VE1	VE2	VE3	Unverb. Richtpreis/€
B = 444 mm T = 70 mm	17.276.00..0000	1	20		



Waschtisch-Modul für Einlocharmaturen

B/T: 305x70 mm, zum Einbau in das Trockenbausystem 996, universell einsetzbar für Waschtische und Handwaschbecken, bestehend aus wasserfestem, mehrfach verleimten Schichtholz mit seitlichen Blechen (verzinkt), ohne Wanddurchführung, Klammern mit 2 Waschtisch-Befestigungsbolzen M10 inkl. Bauschutz, mit Ablaufbogen DN50/DN40, inkl. Gummimanschette DN 40/32, mit schallgedämmter Ablaufschelle, Verpackung im Karton



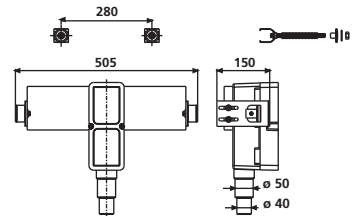
Maß B/T	Art.-Nr.	VE1	VE2	VE3	Unverb. Richtpreis/€
305/70	17.286.00..0000	1			

Waschtisch-Modul behindertengerecht

B/T: 505x150 mm, zum Einbau in das SANIT Trockenbausystem 996, einsetzbar für Wachtische mit UP-Geruchverschluss, bestehend aus wasserfestem, mehrfach verleimten Schichtholz mit seitlichen Blechen (verzinkt), Klammern mit 2 Waschtisch-Befestigungsbolzen M10 inkl. Bauschutz, mit UP-Siphon und Bauschutz, ohne Wanddurchführungen, ohne Fertigbauset, Verpackung im Karton



Maß B/T	Art.-Nr.	VE1	VE2	VE3	Unverb. Richtpreis/€
505/150	17.288.00..0000	1			

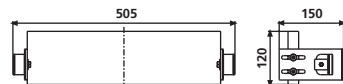


Modul für UP- oder AP-Armaturen für bauseitige Wandscheiben

B/H/T: 505x120x150 mm, zum Einbau in das SANIT Trockenbausystem 996, bestehend aus wasserfestem, mehrfach verleimten Schichtholz mit seitlichen Blechen (verzinkt) und Befestigungsmaterial, Verpackung im Karton



Maß B/H/T	Art.-Nr.	VE1	VE2	VE3	Unverb. Richtpreis/€
505/120/150	17.287.00..0000	1			



Module für Trockenbausysteme 2.6.

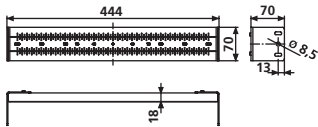


Modul für Aufputzwandbatterien

zur Ergänzung von Leerelementen oder zur direkten Montage in Leichtbau-Ständerwänden, bestehend aus wasserfestem, mehrfach verleimten Schichtholz mit seitlichen Blechen (verzinkt), ohne Wanddurchführungen, inklusive Befestigungsmaterial, Verpackung im Karton

Hinweis:

Bei Verwendung der Modulverbinder Art.-Nr. 03.333.00..0000 Einbau in das SANIT Trockenbausystem 996 möglich.



Maß B/H/T	Art.-Nr.	VE1	VE2	VE3	Unverb. Richtpreis/€
B = 444 mm H = 70 mm T = 70 mm	17.275.00..0000	1	50		

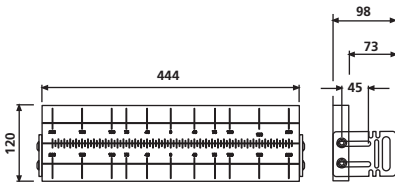


Modul für UP- oder AP-Armaturen für bauseitige Wandscheiben

zur Ergänzung von Leerelementen oder zur direkten Montage in Leichtbau-Ständerwänden, bestehend aus wasserfestem, mehrfach verleimten Schichtholz mit seitlichen Blechen (verzinkt) und Befestigungsmaterial, Verpackung im Karton

Hinweis:

Bei Verwendung der Modulverbinder Art.-Nr. 03.333.00..0000 Einbau in das SANIT Trockenbausystem 996 möglich.



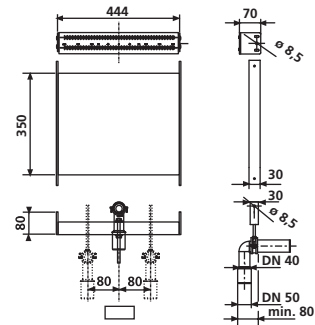
Maß B/H/T	Art.-Nr.	VE1	VE2	VE3	Unverb. Richtpreis/€
B = 444 mm H = 120 mm T = 98 mm	17.268.00..0000	1	50		

Modul für Waschtisch- und Ausgussbecken mit AP-Armatur zur Befestigung an SANIT Profil-Stäben, bestehend aus wasserfestem mehrfach verleimten Schichtholz mit seitlichen Blechen (verzinkt), zur bauseitigen Montage von Wandscheiben, mit Ablaufbogen DN 40/50 inkl. Gummimanschette DN 40/32, Schutzstopfen, mit schallgedämmter Ablaufbogenschelle, 2 Stück Befestigungsklammern M 10 und Waschtischbefestigungen, inkl. Material zur Befestigung an SANIT Profil-Stab, Verpackung im Karton

Hinweis:

Bei Verwendung der Modulverbinder Art.-Nr. 03.333.00..0000 Einbau in das SANIT Trockenbausystem 996 möglich.

Maß B/T	Art.-Nr.	VE1	VE2	VE3	Unverb. Richtpreis/€
B = 444 mm T = 70 mm	03.877.00..0000	1	35		



1. Befestigungs-Modul für schwere Gegenstände, Griffe u. ä.

zur Ergänzung von Leerelementen oder zur direkten Montage in Leichtbau-Ständerwänden, bestehend aus wasserfestem, mehrfach verleimten Schichtholz mit seitlichen Blechen (verzinkt) und Befestigungsmaterial, Verpackung im Karton

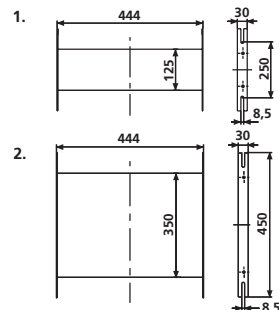
2. Ergänzungs-Modul für Sitzbefestigung

zur Ergänzung von Leerelementen oder zur direkten Montage in Leichtbau-Ständerwänden, bestehend aus wasserfestem, mehrfach verleimten Schichtholz mit seitlichen Blechen (verzinkt) und Befestigungsmaterial, Verpackung im Karton

Hinweis:

Bei Verwendung der Modulverbinder Art.-Nr. 03.333.00..0000 Einbau in das SANIT Trockenbausystem 996 möglich.

Maß B/T/H	Art.-Nr.	VE1	VE2	VE3	Unverb. Richtpreis/€
1. B = 444 mm T = 30 mm H = 125 mm	17.216.00..0000	1	30		
2. B = 444 mm T = 30 mm H = 350 mm	17.239.00..0000	1	35		



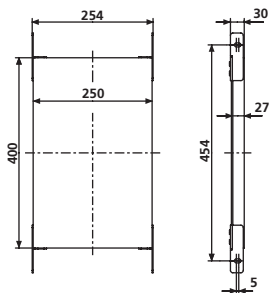


Befestigungs-Modul für Griff- und Haltesysteme

universell einsetzbar für Behindertengriff- und Haltesysteme, Wannengriffe u. ä. Anwendungen, bestehend aus wasserfestem, mehrfach verleimten Schichtholz mit seitlichen Blechen (verzinkt) und Befestigungsmaterial, Verpackung im Karton

Hinweis:

Bei Verwendung der Modulverbinder Art.-Nr. 03.333.00..0000 Einbau in das SANIT Trockenbausystem 996 möglich.

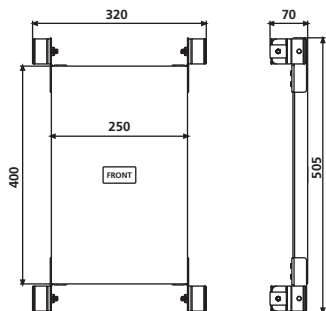


Maß B/T/H	Art.-Nr.	VE1	VE2	VE3	Unverb. Richtpreis/€
B = 254 mm T = 30 mm H = 400 mm	17.279.00..0000	1	30		



Befestigungs-Modul für Griff und Haltesysteme

B/T/H: 320x70x505 mm, zum Einbau in das SANIT Trockenbausystem 996, universell einsetzbar für Behindertengriff- und Haltesysteme, Wannengriffe u.ä. Anwendungen, bestehend aus wasserfestem, mehrfach verleimten Schichtholz mit seitlichen Blechen (verzinkt) und Modulverbindern, Verpackung im Karton



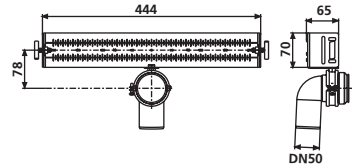
Maß B/T/H	Art.-Nr.	VE1	VE2	VE3	Unverb. Richtpreis/€
320/70/505	17.289.00..0000	1			

Modul für Küchenanschlüsse

zur Ergänzung von Leerelementen oder zur direkten Montage in Leichtbau-Ständerwänden, universell einsetzbar zur Montage von Eckventilen und Abflussanschluss, bestehend aus wasserfestem, mehrfach verleimten Schichtholz mit seitlichen Blechen (verzinkt), ohne Wanddurchführung, mit Ablaufbogen DN 50, mit schallgedämmter Ablaufschelle und Befestigungsmaterial, Verpackung im Karton

Hinweis:

Bei Verwendung der Modulverbinder Art.-Nr. 03.333.00..0000 Einbau in das SANIT Trockenbausystem 996 möglich.



Maß B/T	Art.-Nr.	VE1	VE2	VE3	Unverb. Richtpreis/€
B = 444 mm T = 70 mm	17.280.00..0000	1	20		

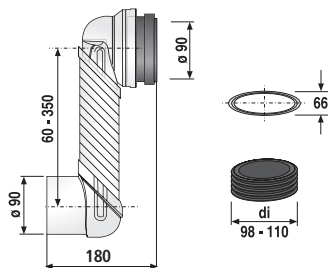


WC-Etagen-Anschlussbogen für INEO SOLO DN 90 für Wand-WC

mit vormontiertem Übergangsstück 90°, zur Befestigung in der Ablaufbo-genschelle des INEO SOLO Wand-WC-Moduls, wenn bauseits eine Höhe von 55-160 mm in der Wand zu überbrücken ist, individuell kürzbar, klebbar, genaues Ablängen durch Markierungen auf dem Rohr

Lieferumfang: Etagen-Anschlussbogen DN 90, PE-Übergangsstück DN 90/ DN 100, Lamellendichtung für Abwasserrohre mit Innendurchmesser 98-110 mm, Klebstoff und Bauschutzstopfen, Verpackung im Karton

Hinweis: Mindestspülmenge 6 L

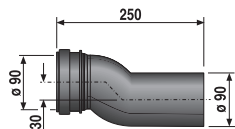


Maß	Art.-Nr.	VE1	VE2	VE3	Unverb. Richtpreis/€
DN 90	58.119.00..0000	1	60		



WC-Etagen-Anschlussbogen für INEO SOLO DN 90 30 mm etagiert, für Wand-WC

Kunststoff PE schwarz, schweißbar, für Anschluss eines Wand-WCs an das Abwassersystem, wenn bauseits eine Höhe von 210 bis 230 mm an der Wand zu überbrücken ist, Verpackung im Karton



Maß	Art.-Nr.	VE1	VE2	VE3	Unverb. Richtpreis/€
DN 90	58.121.00..0000	1	5	75	



WC-Etagen-Anschlussbogen DN 90 / DN 100

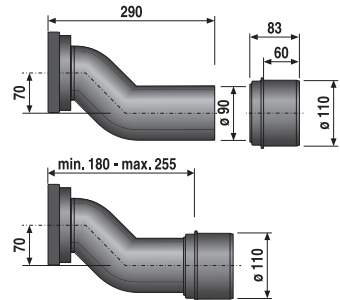
70 mm etagiert, für Wand-WC

Kunststoff PE schwarz, schweißbar, für Direktanschluss an Wand-WC, z. B. passend für 8 cm UP-Spülkästen oder Sonderlösung für Elemente mit geringer Bautiefe, mit Übergangsstück DN90/DN 100, Verpackung im Karton

geprüft nach DIN 1389 und DIN EN 476, 5.5



Maß	Art.-Nr.	VE1	VE2	VE3	Unverb. Richtpreis/€
DN 90 / DN 100	58.940.00..0000	1	5	75	



Wasseranschlusset INEO SOLO von hinten

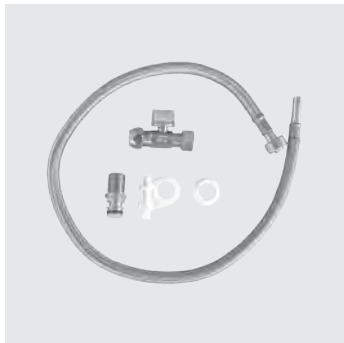
Austausch Druckpüler

Set zum Wasseranschluss an das Sanitärmodul INEO SOLO bei Wasserzulauf von hinten oder zum Ersatz eines Druckpülers

bestehend aus: kurzem Eckventil, Messing-Reduzierstück 3/4 x 1/2, Panzerschlauch 250 mm mit beidseitiger Rändelmutter, Kunststoff-Anschlussstutzen 3/8, Füllventilhalterung und Gegenmutter, Montageanleitung, Verpackung im Foliebeutel



Art.-Nr.	VE1	VE2	VE3	Unverb. Richtpreis/€
03.995.00..0000	1	20	840	



Wasseranschlusset INEO SOLO von unten

Set zum Wasseranschluss an das Sanitärmodul INEO SOLO bei Zulauf von unten bestehend aus: Kugelventil 3/8 mit Überwurfmutter und Dichtung, Messing-Anschlussstutzen 3/8, Füllventilhalter mit Gegenmutter, Konus-Quetschverschraubung 3/8, Panzerschlauch 700 mm, 3/8 RM x 10 mm-Röhrchen, Montageanleitung, Verpackung im Foliebeutel

	Art.-Nr.	VE1	VE2	VE3	Unverb. Richtpreis/€
	03.996.00..0000	1	20	840	

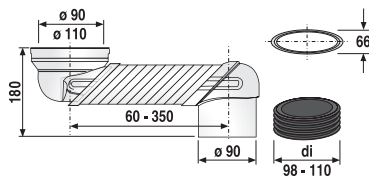


WC-Versprungbogen

um innerhalb des Bodenablaufes mit dem Abfluss in die Vorwand zu verspringen, Versprung von minimal 60 mm bis maximal 350 mm, genaues Ablängen durch Markierungen auf dem Rohr möglich, mit Lippendichtung passend für WC-Anschlüsse DN 90 und DN 100, Ablaufstutzen passend für Muffen DN 90, mit beigefügter Lamellendichtung für Abwasserrohre Innendurchmesser 98-110 mm, Verpackung im Karton

Hinweis: Mindestspülmenge 6 L

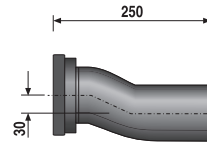
geprüft nach DIN 1389, DIN EN 997, 5.2.6, DIN EN 476, 5.5



	Art.-Nr.	VE1	VE2	VE3	Unverb. Richtpreis/€
	58.111.00..0000	1	84		

WC-Etagen-Anschlussbogen für INEO SOLO DN 90 30 mm etagiert, für Stand-WC

Kunststoff PE schwarz, schweißbar, für Direktanschluss eines Stand-WCs an das Abwassersystem, wenn bauseits eine Höhe von 160 bis 190 mm an der Wand zu überbrücken ist, Verpackung im Karton

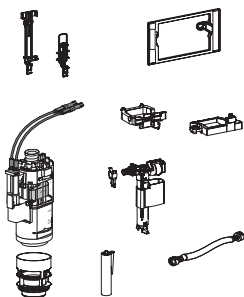


Maß	Art.-Nr.	VE1	VE2	VE3	Unverb. Richtpreis/€
DN 90	58.120.00..0000	1	5	75	



Umrüstset INEO UPDATE

zur Umrüstung von SANIT UP- Spülkästen mit großer Revisionsöffnung des Typs CC-120-L-FO (Baujahr 1994-2010) auf kleine Revisionöffnung, bestehend aus: Ablaufarmatur INEO, Bodenventil, Füllventil 510, Füllventilhalter, Niederhalter, Aussteifungsbrücke, flexibler Anschlussschlauch G3/8, Montagekleber und Befestigungsrahmen zur Montage von SANIT-Betätigungsplatten für kleine Revisionsöffnung (außer BTP LIS), Verpackung im Karton

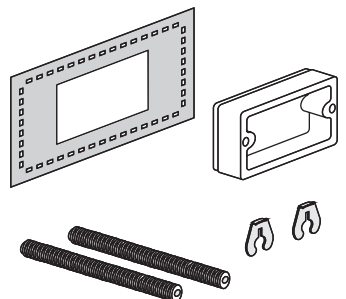


	Art.-Nr.	VE1	VE2	VE3	Unverb. Richtpreis/€
	05.187.00..0000	1	5		



Fliesenrahmenset für Umrüstset INEO UPDATE

zur Ergänzung des Renovierungssets INEO UPDATE als alternative Lösung für eine komplette Befliesung, bestehend aus Edelstahlfliesenrahmen, Fliesenlehre und Befestigungsbolzen, Verpackung im Karton



	Art.-Nr.	VE1	VE2	VE3	Unverb. Richtpreis/€
	05.197.00..0000	1	10	320	



Dekorplatten für Umrüstset INEO UPDATE

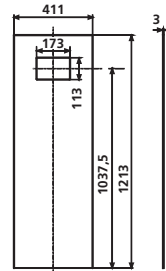
zur Ergänzung des Renovierungssets INEO UPDATE, zur Verblendung von Revisionsöffnungen von UP-Spülkasten, bestehend aus beschichteter, kratz-fester Aluminium-Verbundplatte 3 mm

Hinweis:

weitere Ausführungen auf Anfrage unter www.mb-digitalprint.de



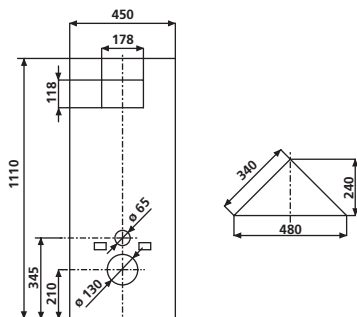
Farbe	Art.-Nr.	VE1	VE2	VE3	Unverb. Richtpreis/€
1. pizarro, grau	05.190.00..0001	1			
2. greystoke, schwarz	05.190.00..0004	1			





Verkleidungsplatten

für WC-Eckelement 995 SC, bestehend aus Deckplatte und Frontplatte mit Ausschnitten, Material: Rigidur Gipsfaserplatten 10 mm dick



Maß H/B/T	Art.-Nr.	VE1	VE2	VE3	Unverb. Richtpreis/€
1110 x 450 x 10 240 x 480 x 10	17.117.00..0000	1	5		



Rohbauset für Dusch-WC / Duschaufsatz

für die Aufrüstung an WC-Elementen INEO der Baubreiten 450 und 525 mm, bestehend aus Hohlwanddose \varnothing 68 mm, T 47 mm für Elektroanschluss, Halteblech für Leerrohr inkl. Fixierung für den verdeckten und sichtbaren Trinkwasseranschluss aus dem UP-Spülkasten, Halteblech zur Aufnahme einer Wandscheibe für den bauseitigen Trinkwasseranschluss, Verpackung im Foliebeutel

Hinweis: eine Übersicht der Anschlussmaße finden Sie unter www.sanit.de (Produkte/Suche:Art.-Nr./Downloads/Montageanleitung)

	Art.-Nr.	VE1	VE2	VE3	Unverb. Richtpreis/€
	03.956.00..0000	1	120		



Baugruppe für Geruchsabsaugung INEO

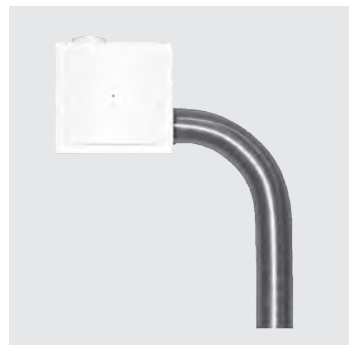
für bauseitige Lüftungsanschlüsse DN80, zur Montage im Spülrohrbereich, bei Trockenbauelementen INEO PLUS mit Spülkasten CC-121-S-FO-2V-2C, mit Spülrohrbogen und HT-Formteilen, Verpackung im Karton



	Art.-Nr.	VE1	VE2	VE3	Unverb. Richtpreis/€
	05.020.00..0000	1	10	120	

Geruchsabsaugungsset mit Einzellüfter

zur Montage an WC-Elementen mit vorbereiteter Anschlussmöglichkeit für Geruchsabsaugung, mit Einzellüfter im UP-Gehäuse mit Rückschlagklappe und zusätzlichen Anschlussstutzen DN 80, mit Aluminium-Flexrohr DN 80 ca. 1500 mm lang, Daten UP-Gehäuse mit Rückschlagklappe ohne Brandschutz: Abmessungen B/H/T 220 x 200 x 116 mm inkl. Abdeckung, Abluftstutzen Außendurchmesser 79 mm mit Bauschutz/Fliesenlehre, Daten UP-Ventilator Einsatz: für Netzanschluss 230V/50 Hz, Nachlaufzeit ca. 8 min., planmäßiger Volumenstrom 60 m³/h (92 oder 32 m³/h möglich), austauschbarer Filter nach Klasse EU2, strahlwassergeschützt IP X5 für den Einbau im Schutzbereich 1 von Nassräumen, schutz-isoliert Klasse 2 (ohne Schutzleiteranschluss), mit pflegeleichter klappbarer Dekorblende, Bauaufsichtliche Zulassungsnummer: Z-51.1-111, mit LED als Betriebs- und Filterwechselanzeige, Verpackung im Karton



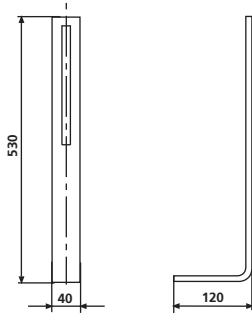
	Art.-Nr.	VE1	VE2	VE3	Unverb. Richtpreis/€
	03.522.00..0000	1	24		

AUSLAUFARTIKEL – Lieferung so lange der Vorrat reicht



FüÙe zur Bodenbefestigung, paarweise

als Montagehilfe für WC-Montageelemente zum Ein- oder Vormauern, Serie INEO und INEO FronTop, 980 und 982, Stahl verzinkt, mit Befestigungsmaterial, Verpackung im Karton

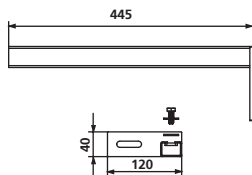


	Art.-Nr.	VE1	VE2	VE3	Unverb. Richtpreis/€
	16.001.00..0000	1	220		



Verlängerter Halter, paarweise

für SANIT-Vorwandelemente, zur seitlichen Befestigung in Nischen und Maueröffnungen, Stahl verzinkt, Verpackung im Karton

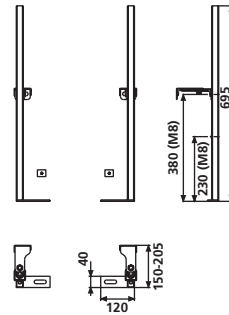


	Art.-Nr.	VE1	VE2	VE3	Unverb. Richtpreis/€
	17.023.00..0000	1	20	240	



Verlängerte Elementfüße, paarweise

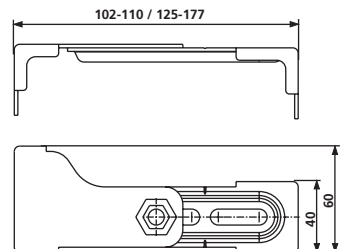
für Fußbodenaufbauten von 200-400 mm, zur Bodenbefestigung von SANIT-Vorwandelementen INEO, bestehend aus: 2 Elementfüßen, einem Bausatz Wandhalter und Befestigungsmaterial



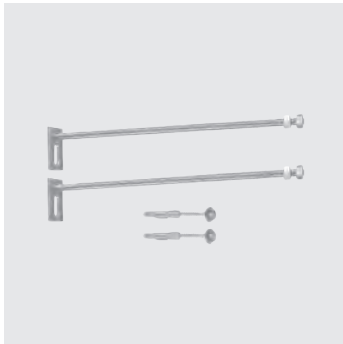
	Art.-Nr.	VE1	VE2	VE3	Unverb. Richtpreis/€
	16.033.00..0000	1	14	168	

Wandhalter, paarweise

Stahl verzinkt, verstellbar, zur Montage der Elemente vor einer Massivwand sowie zur Eckmontage in beliebigem Winkel, inkl. Befestigungsmaterial, Verpackung paarweise im Foliebeutel

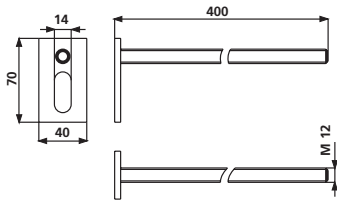


	Art.-Nr.	VE1	VE2	VE3	Unverb. Richtpreis/€
	17.257.00..T000	1	20	300	

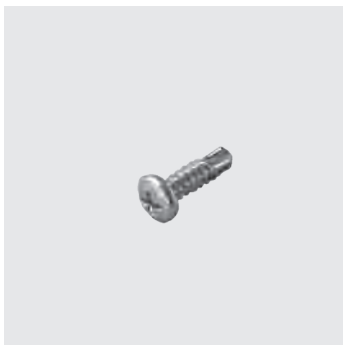


Verlängerte Wandhalter, paarweise

Stahl verzinkt, zur Wandbefestigung von Vorwandelementen, Verpackung im Foliebeutel



	Art.-Nr.	VE1	VE2	VE3	Unverb. Richtpreis/€
	17.267.00..0000	1	10	320	



Selbstschneidende Schraube 4,2 x 16

zur Befestigung von Vorwandelementen an Leichtbau-Ständerwandprofilen, Flachkopf mit Kreuzschlitz (Bit-Einsatz PH2), verzinkt

Verpackungshinweis:

50 Stück im Foliebeutel (VE1)

6 Foliebeutel im Karton (VE2)

Maß	Art.-Nr.	VE1	VE2	VE3	Unverb. Richtpreis/€
4,2 x 16	17.232.00..0000	1	6	720	

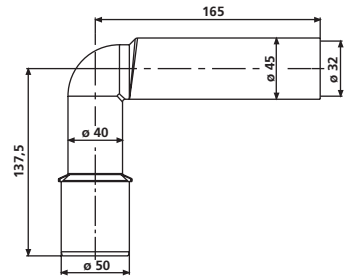


Universal-Ablaufbogen für Waschtisch

aus Kunststoff, mit Gummimuffe und Bauschutzkappe, Abgang DN 40/DN 50, Verpackung im Foliebeutel



Maß	Art.-Nr.	VE1	VE2	VE3	Unverb. Richtpreis/€
DN 40/DN 50	03.068.00..0000	1	100	1200	

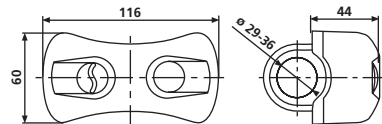


Funksender mit Spül- und Funktionstaste

Einsatz für WC-Steuerung codiertes Funksignal, zur kabellosen Spülauslösung und Funktionssignalübertragung mit WC-Steuerung Art.-Nr. 05.014.00..0000, 05.015.00..0000, 05.042.00..0000, geeignet zur Montage an diversen Griff- und Haltesystemen aus runden Rohren \varnothing 29-36 mm, links und rechts aus Nutzer-sicht verwendbar, geeignet für Wandmontage, Kunststoffgehäuse H/B/T 45 x 60 x 115 mm Farbe grau, Spültaste Farbe blau mit fühlbarem Spülsymbol, Taste für weitere frei wählbare Funktionen gelb, mit Funksender für codierte Funksignale, Funkfrequenz 868,4 MHz, Sendeleistung < 10 mW, Reichweite ca. 10 m, inkl. Spannungsversorgung 2 x 1,5 V R6 P, mit 2 Edelstahl Befestigungsbügeln und Befestigungsmaterial, Verpackung im Karton



Art.-Nr.	VE1	VE2	VE3	Unverb. Richtpreis/€
03.162.00..0000	1	5	600	





Y-Stecker mit 2 m Kabel

zur Spülauslösung über potenzialfreie Schließer (Taster) oder Stützklappgriffe mit E-Taster (ERLAU, HEWI, NORMBAU, AMS, PBA, FRELU u.v.m) oder Fuß- und Wandtaster, Türkontakte, Lichtschranken u.s.w., oder zur Anbindung an GLT, mit 2 m Kabel und codiertem Stecker für verwechslungssichere Montage, Verpackung im Karton

	Art.-Nr.	VE1	VE2	VE3	Unverb. Richtpreis/€
	03.083.00..0000	1	14	448	



Netzteil ohne UP-Dose

zur Einzel-Spannungsversorgung von elektrischen WC-Steuerungen für UP-Spülkästen mit kleiner Revisionsöffnung, Anschlusskabel 2,1 m und 2-poligen Spezialstecker 6V DC, mit Kabelanschlüssen 230V AC, Verpackung im Karton

Montage des Netzgerätes außerhalb des Spülkastens unter Beachtung der jeweils gültigen elektrotechnischen Schutzbereiche in Sanitärräumen.

	Art.-Nr.	VE1	VE2	VE3	Unverb. Richtpreis/€
	03.516.00..0000	1	5	600	

UP-Baugruppe

zur Vorrüstung für WC-Elemente INEO und 995 behindertengerecht, bestehend aus: UP-Elektro-Trockenbau Gerätedose (Aussen- \varnothing 72,5 mm, Tiefe 73mm mit Kunststoffabdeckung \varnothing 84mm weiß) und Leerrohr 1,7 m inkl. Zugschnur, Verpackung im Karton



	Art.-Nr.	VE1	VE2	VE3	Unverb. Richtpreis/€
	03.933.00..0000	1	120		

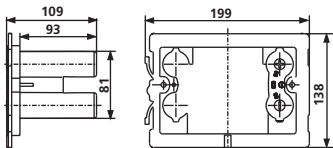


Batteriefach 6V DC für WC-Steuerungen

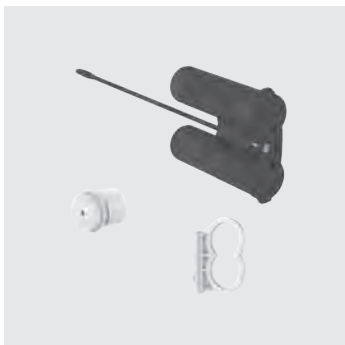
für SANIT UP-Spülkästen mit kleiner Revisionsöffnung (B/H 170 x 100 mm), CC-121-S-FO-2V-2C, CC-121-S-UO-2V-2C, CC-122-S-UO-2V-2C, CC-150-S-UO-2V-2C, CC-150-S-FO-2V-2C, CC-120-S-FO-2V-2C, zur 6V Spannungsversorgung, geeignet für WC-Steuerungen Art.-Nr. 16.742.xx..0000
Empfehlung: 4 Stück Alkali-Batterien 1,5V R14

bestehend aus:

Tasteneinhängerahmen kombinierbar mit Betätigungstaste Typ S 704 und Abdeckplatte S 700, Batteriefach H/B/T 90 x 33 x 110 mm mit Anschlusskabel 500 mm und verwechslungssicheren Anschlussstecker, mit Befestigungsmaterial, Verpackung im Karton



	Art.-Nr.	VE1	VE2	VE3	Unverb. Richtpreis/€
	03.161.00..0000	1	14	448	

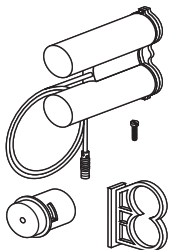


Batteriefach 6V DC für WC-Betätigungsplatten

für SANIT UP-Spülkästen mit kleiner Revisionsöffnung (B/H: 170x100 mm), CC-122-S-UO-2V-2C, CC-121-S-FO-2V-2C, zur 6V Spannungsversorgung
Empfehlung: 4 Stück Alkali-Batterien 1,5V R14

bestehend aus:

Batteriefach H/B/T: 90x33x110 mm mit Anschlusskabel 500 mm und verwechslungssicheren Anschlussstecker, Befestigungsmaterial, Verpackung im Foliebeutel



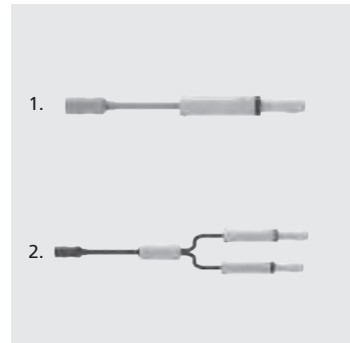
	Art.-Nr.	VE1	VE2	VE3	Unverb. Richtpreis/€
	05.289.00..0000	1			



Reed Kontakt-Kabel

für automatische WC-Intervallspülung INEO REED, Verpackung im Foliebeutel

1. für 1-Mengenspülung, L = 131 mm
2. für 2-Mengenspülung, L = 310 mm



	Art.-Nr.	VE1	VE2	VE3	Unverb. Richtpreis/€
1. 1-Menge	04.308.00..0000	1	20		
2. 2-Mengen	05.337.00..0000	1	20		

Kompakt Netzgerät 230V AC/6V DC

zur Einzelspannungsversorgung von elektrischen WC-Steuerungen für UP-Spülkästen mit kleiner Revisionsöffnung, zur Montage in Trockenbauwänden mit einer Wandverkleidungsdicke aus Trockenbauplatten ohne Fliesenbelag von max. 25 mm

bestehend aus:

UP-Elektro-Trockenbau Gerätedose, Außen- \varnothing 72,5 mm, Tiefe 73 mm mit Netzgerät 230V AC/ 6V DC, mit **Kunststoffabdeckung \varnothing 84 mm weiß**, mit Schrauben, mit Kabelanschlüssen 230V AC, mit 1 Kabel 2,1 m und 2-poligem Spezialstecker 6V DC, mit Leerrohr 1,7 m inkl. Zugschnur, mit CE Kennzeichen, Verpackung im Karton

Montage des Netzgerätes außerhalb des Spülkastens unter Beachtung der jeweils gültigen elektrotechnischen Schutzbereiche in Sanitärräumen.



	Art.-Nr.	VE1	VE2	VE3	Unverb. Richtpreis/€
	03.158.00..0000	1	10	210	



UP-Netzgerät 230V AC/6VDC für Einzel- und Reihenanlagen

- zur Spannungsversorgung einer WC-Infrarotsteuerung, kleine Revisionsöffnung, Art.-Nr. 16.741.xx..0000, 16.742.xx..0000
- zur Spannungsversorgung von 1 – 5 Urinal-Steuerungen Infrarot, Art.-Nr. 16.073.**..0000, 16.082.00..0000, 16.094.**..0000
- zur Spannungsversorgung von 1 – 5 Urinal-Steuerungen RL1, Art.-Nr. 03.338.00..0000, 03.696.00..0000

bestehend aus:

Rohbaukasten 965 x 122 x 85 mm, Netzgerät mit 2, 1 m, Kabel und Spezialstecker, Fliesenlehre und einem zusätzlichen Spezialstecker mit +/- Kennzeichnung für Reihenanlagen zur bauseitigen Verlängerung, Verpackung im Karton

Montage des Netzgerätes außerhalb des UP-Spülkastens unter Beachtung der jeweils gültigen elektrotechnischen Schutzbereiche in Sanitärräumen.



Daten für Einzelleitungen 6V DC bei Reihenanlagen:
 max. Leitungslänge 10 m, bei mindest Querschnitt 2 * 0,75 mm²,
 Materialart: Cu
 längere Leitungen bei größeren Querschnitten möglich

	Art.-Nr.	VE1	VE2	VE3	Unverb. Richtpreis/€
	01.254.00..0000	1	120		

Zubehör:

- Edelstahlabdeckung Art.-Nr. 16.076.00..0000 siehe Seite 143



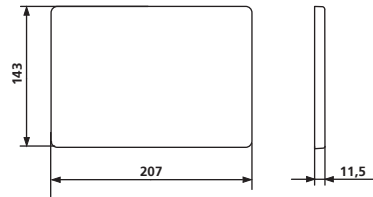
Abdeckplatte S 700

für UP-Spülkästen CC-150-S-FO-2V-2C, CC-150-S-UO-2V-2C, CC-121-S-FO-2V-2C, CC-120-S-FO-2V-2C und CC-122-S-UO-2V-2C, mit kleiner Revisionsöffnung (B/H: 170/100 mm), Betätigung von vorn/oben, vandalensicher, bestehend aus Abdeckplatte ohne mechanische Betätigungseinrichtung, Einhängerahmen, Befestigungsbolzen und Sicherungsschraube, Verpackung im Karton

Material: Edelstahl gebürstet



Farbe	Art.-Nr.	VE1	VE2	VE3	Unverb. Richtpreis/€
Edelstahl gebürstet	16.700.00..0000	1	14	448	

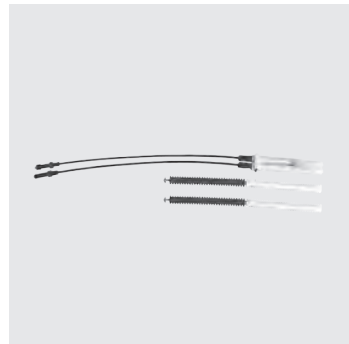


Zubehör:

- Batteriefach für WC-Steuerungen Art.-Nr. 03.161.00..0000 siehe Seite 141

Verlängerungsset

für UP-Spülkasten INEO CC-121 sowie CC-122 mit kleiner Revisionsöffnung, zur Befestigung des Einhängerahmens, für eine max. Aufbauhöhe von 165 mm, bestehend aus je 2 Schnellspann-Befestigungsbolzen Länge 245 mm und Spezialschrauben, zur Befestigung der Betätigungsplatte, inkl. Kabelbox mit verlängerten Druckspiralen, Kabellänge 340 mm, Verpackung im Foliebeutel

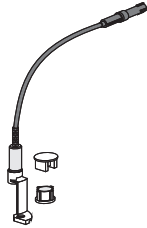


Maß	Art.-Nr.	VE1	VE2	VE3	Unverb. Richtpreis/€
L = 340 mm	05.018.00..0000	1	60	720	



Start-/Stopset

Baugruppe zum Umbau der serienmäßigen 2-Mengenspülung auf Start-/Stopp-Spülung, Verpackung im Foliebeutel

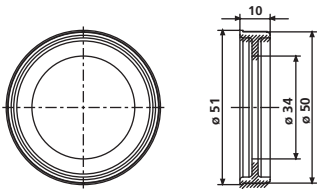


	Art.-Nr.	VE1	VE2	VE3	Unverb. Richtpreis/€
	03.999.00..0000	1	100	1500	



Spülstromdrossel

aus Kunststoff zum nachträglichen Einsatz in SANIT UP-Spülkästen, effektiver Volumenstrom 2,1 l/s, Reduzierung des Spülstromes um ca. 0,3 l/s, speziell für spülrandlose wandhängende WC-Becken zur Vermeidung des Überspritzens, Verpackung im Foliebeutel



	Art.-Nr.	VE1	VE2	VE3	Unverb. Richtpreis/€
	04.244.00..0000	1	50	6000	



Verstellbare Spülstromdrossel

aus Kunststoff, zum nachträglichen Einsatz in SANIT UP-Spülkästen CC-121 ab Serienstand 4 und CC-122, Verstellung des Spülstromes erfolgt ohne Entnahme der Auslaufarmatur, speziell für spülrandlose WC-Becken und Kinder WC-Becken zur Vermeidung des Überspritzens, Verpackung im Foliebeutel



	Art.-Nr.	VE1	VE2	VE3	Unverb. Richtpreis/€
	05.261.00..0000	1	50	1200	

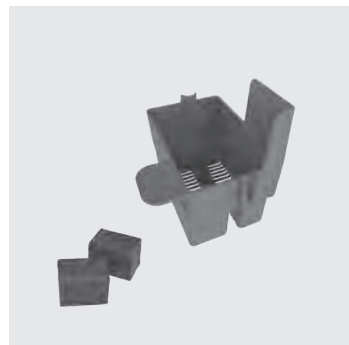


INEO FRESH Box für Wasserkastenwürfel

Nachrüstset für UP-Spülkasten INEO CC-121-S-FO-2V-2C, CC-121-S-UO-2V-2C, CC-122-S-FO-2V-2C sowie CC-122-S-UO-2V-2C, INEO FRESH sorgt für Hygiene und angenehmen Duft im WC, verhindert Kalkablagerung im Spülkasten und WC-Becken, bevorzugte Anwendung für spülrandlose WC-Keramiken, einfache und unkomplizierte Montage der Box, einfaches Nachfüllen der Wasserkastenwürfel über die Revisionsöffnung, sparsamer Verbrauch (ca. 4 Wochen haltbar)

Lieferumfang: INEO FRESH Box inkl. 2 Stück Wasserkastenwürfel

Die verwendeten Reinigungswürfel müssen für WC-Kunststoffspülkästen geeignet sein und dürfen kein Chlor und keine oxidierenden Bestandteile beinhalten, da ansonsten der Spülkasten beschädigt werden kann (z. B. Spannungsrissbildung).



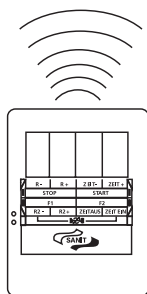
	Art.-Nr.	VE1	VE2	VE3	Unverb. Richtpreis/€
	05.158.00..0000	1	5	600	



Wartungs- und Servicefernbedienung DO-2S

zur berührungslosen Änderung der werkseitig voreingestellten Funktionen (in den jeweiligen WC- und Urinalsteuerungen beschrieben), Kunststoffgehäuse (B) 60 x (H) 80 x (T) 25 mm, mit 2 Stück 1,5V Alkalibatterie, mit Anwendungsbeschreibung für Kundendienst und Reinigungspersonal, Verpackung im Karton

Achtung! Einschränkung für Urinalsteuerungen: nur noch einsetzbar bis 2011 IR-Technik (Serienstand 1) und RL1-Technik (Serienstand 2)

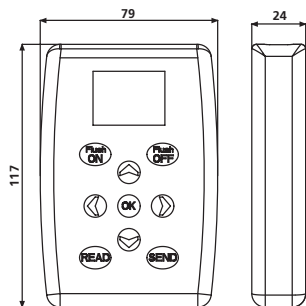


Art.-Nr.	VE1	VE2	VE3	Unverb. Richtpreis/€
01.103.00..0000	1	5	600	



Bidirektionale Wartungs- und Servicefernbedienung DO-5.1 S

zur berührungslosen Abfrage und Änderung der werksseitig voreingestellten Parameter an IR- und RL1-Urinalsteuerungen, Grafikdisplay, Sprachen: deutsch, englisch, französisch, Kunststoffgehäuse L 117 x B 79 x H 25, mit 2 Stück 1,5V Alkalibatterie, DO-5.1 S ist einsetzbar für Urinal IR-Technik ab 09/2011 (Serienstand 2) und Urinal RL1-Technik ab 09/2011 (WC-Betätigungsplatte INEO BRIGHT Infrarot, WC-Betätigungsplatte INEO SCOP, automatische WC-Intervallspülung INEO REED) (Serienstand 3), Verpackung im Karton



Art.-Nr.	VE1	VE2	VE3	Unverb. Richtpreis/€
03.806.00..0000	1	30	960	



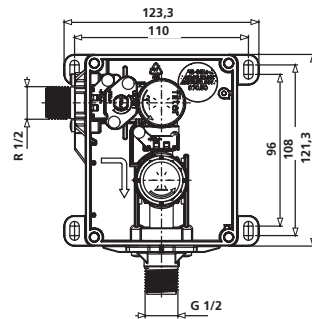
Urinal-Rohbaukasten

mit Urinal-Kartuschenventiltechnik

universell einsetzbares Kartuschen-Rohbauset in Kompaktbauweise für handbetätigtes pneumatisches Kartuschenventil oder für Kartuschen-Magnetventil 6V DC für Infrarot-Elektronik, relative Leitfähigkeit, Kunststoff-Rohbaugehäuse B/H/T 96 x 122 x 72 mm, mit vormontierter revisionierbarer Wasserstrecke, mit Vorabspernung, mit Bauschutzkasten für Revisionsöffnung kürzbar, mit Befestigungsmaterial, Fließdruck 1-10,0 bar, Geräuschklasse I, universeller Wasseranschluss R 1/2 Vorabspernung, Filter- und Ventilkappe mit 8 mm Innensechskant, Verpackung im Karton



	Art.-Nr.	VE1	VE2	VE3	Unverb. Richtpreis/€
	03.954.00..0000	1	120		

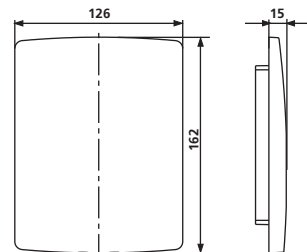


Abdeckplatte für Urinal-Rohbaukasten

Edelstahl gebürstet, 126 x 162 mm, geeignet für Urinal-Rohbauset, sowie für Netzteil Art.-Nr. 01.254.00..0000, Verpackung im Karton



Farbe	Art.-Nr.	VE1	VE2	VE3	Unverb. Richtpreis/€
Edelstahl gebürstet	16.076.00..0000	1	14	448	



1.



1. Anschlusset für Urinal mit Sprühkopf
für Urinal-Element INEO

bestehend aus Wanddurchführung für Anschluss an Metallflexschlauch schallgedämmt G 1/2 IG / G 1/2 AG, Messing, Länge 55 mm, zum Anschliessen von Urinalen mit Sprühkopf, Verpackung im Foliebeutel

2. Urinal-Zulaufgarnitur DN 15

für Urinale mit Zulauf von hinten

Messing, bestehend aus: Zulaufstutzen G 1/2 x 45 mm, Verbinder ø 32-38 mm, Verpackung im Foliebeutel

2.

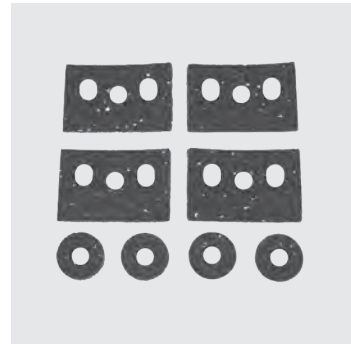


Variante	Art.-Nr.	VE1	VE2	VE3	Unverb. Richtpreis/€
1.	05.013.00..0000	1	5	600	
2.	03.049.00..0000	1	100	2400	



Schallschutzset zu INEO Vorwandlelemente, 995 N, 996

zum Einsatz bei Anforderungen an erhöhten Schallschutz, für Füße, Wandhalter und Bauwerksanschlüsse u.s.w., bestehend aus 4 Elastomer Unterlagen und 4 Elastomer Unterlegscheiben, Montageanleitung, Verpackung im Foliebeutel



	Art.-Nr.	VE1	VE2	VE3	Unverb. Richtpreis/€
	16.032.00..0000	1	100	3200	

Schallschutzset für Urinal

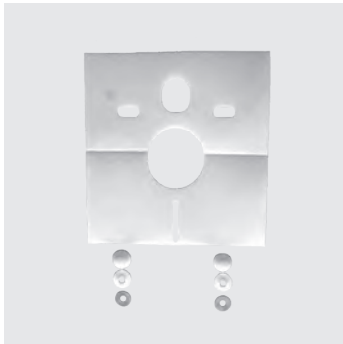
Schalldämmplatte weiß, inkl. Befestigung, bis zu 380 mm Breite und 630 mm Höhe, 100% recyclebar, zur Unterbrechung von Schallbrücken zwischen Fliesen und Keramikobjekt, Verpackung im Foliebeutel

Qualität: RG 70 kg/m³ in 4 mm Stärke, mit Prüfzeugnis



	Art.-Nr.	VE1	VE2	VE3	Unverb. Richtpreis/€
	16.101.00..0000	1	25	200	

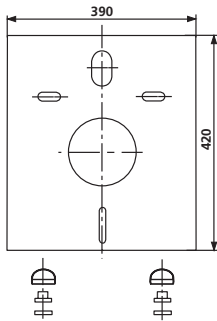
AUSLAUFARTIKEL – Lieferung so lange der Vorrat reicht



Schallschutzset für Wand-WC und Bidet

Schalldämmplatte weiß, inkl. Abdeckzubehör weiß, 100% recyclebar, zur Unterbrechung von Schallbrücken zwischen Fliesen und Keramikobjekt, Verpackung im Foliebeutel

Qualität: RG 70 kg/m³ in 4 mm Stärke, mit Prüfzeugnis



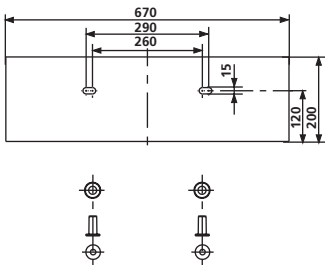
	Art.-Nr.	VE1	VE2	VE3	Unverb. Richtpreis/€
	16.002.00..0000	1	10	500	



Schallschutzset für Waschtisch

Schalldämmplatte weiß, inkl. Waschtischrosette M 10, bis zu einer Breite von 750 mm, 100% recyclebar, zur Unterbrechung von Schallbrücken zwischen Fliesen und Keramikobjekt, Verpackung im Foliebeutel

Qualität: RG 70 kg/m³ in 4 mm Stärke, mit Prüfzeugnis



	Art.-Nr.	VE1	VE2	VE3	Unverb. Richtpreis/€
	16.006.00..0000	1	80	960	



Zick-Zack Universal-Montageprofil

flexibler Zick-Zack Schallschutz-Montagestreifen, PE-Streifen weiß (2-teilig), einseitig selbstklebend, Universal-Montageprofil für alle Keramikteile, zur Unterbrechung von Schallbrücken zwischen Wandfliesen und Keramikobjekten, Verpackung im Foliebeutel



Maß	Art.-Nr.	VE1	VE2	VE3	Unverb. Richtpreis/€
2 x 4,5 m/50 x 4 mm	16.109.00..0000	1	50	1200	

AUSLAUFARTIKEL – Lieferung so lange der Vorrat reicht

Flexibles Schallschutzprofil für Dusch- und Badewanne

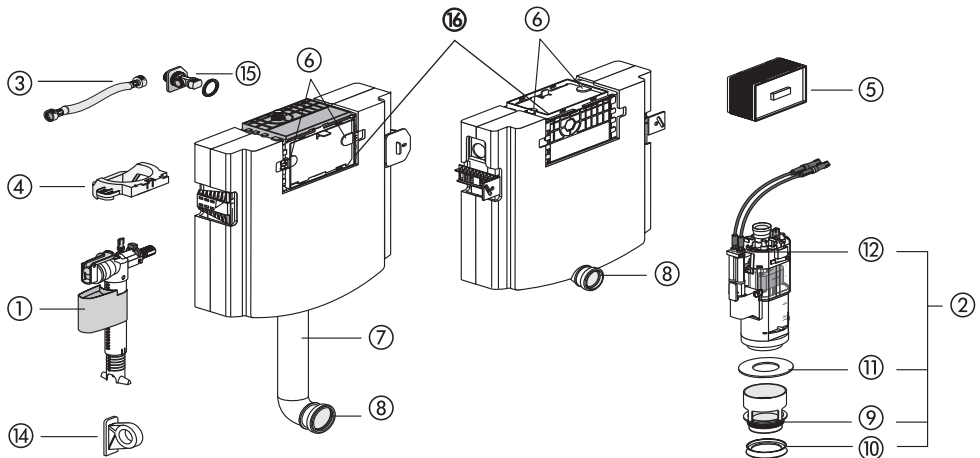
flexibles Wannen-Schutzprofil für alle Bade- und Duschwannen, PE-Streifen weiß, einseitig selbstklebend, zur Unterbrechung von Schallbrücken zwischen Wandfliesen und Bade-/Duschwanne, Verpackung im Foliebeutel



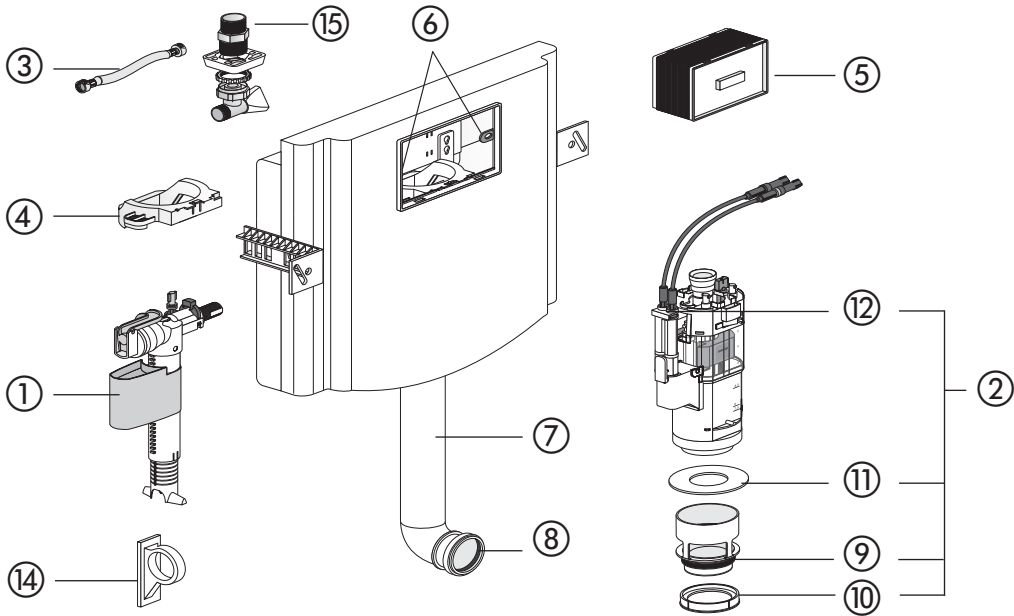
Maß	Art.-Nr.	VE1	VE2	VE3	Unverb. Richtpreis/€
3,3 m/50 x 4 mm	16.110.00..0000	1	500		

AUSLAUFARTIKEL – Lieferung so lange der Vorrat reicht

UP-Spülkasten INEO, CC-122-S-UO(FO)-2V-2C, mit kleiner Revisionsöffnung, BH 985 / BH 820

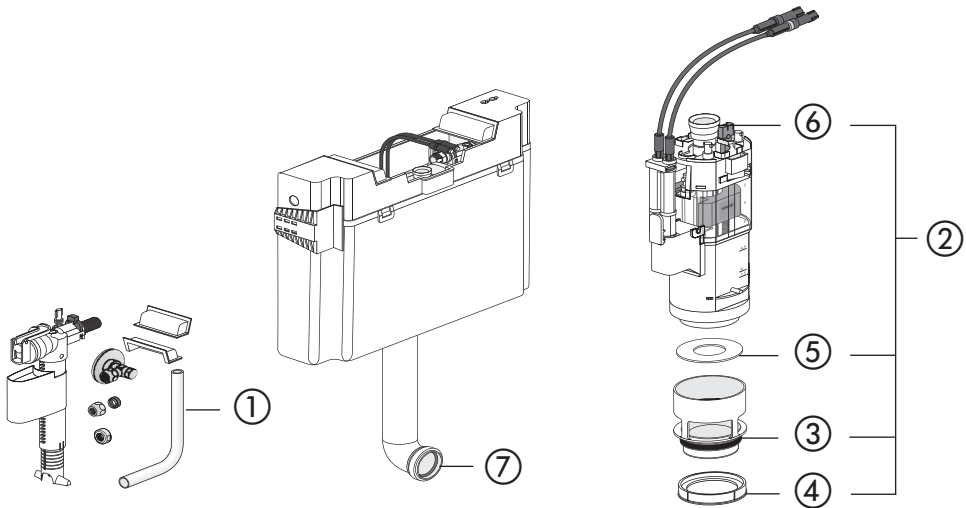


Nr.	Bezeichnung	Art.-Nr.	Unverb. Richtpreis/€
1	Universal-Füllventil 510, G 3/8 x 30 mm	25.001.00..0000	
2	Universal Ablaufarmatur INEO	03.982.00..0000	
3	Flexibler Schlauch DN6 280 mm	05.266.00..0000	
4	Niederhalter	04.293.00..0000	
5	Bauschutz	16.030.00..0000	
6	Riegel	04.294.00..0000	
7	Spülbogen mit Lippendichtung (BH 985)	05.052.00..0000	
8	Lippendichtung ø 45	02.461.00..0000	
9	Rundring ø 55 x 5	02.436.00..0000	
10	Spülstromdrossel	02.758.00..0000	
11	Dichtring ø 31 x ø 63 x 2,8	02.754.00..0000	
12	Baugruppe Kabelbox	05.019.00..0000	
13*	Start/Stopp-Set	03.999.00..0000	
14	Füllventilhalter	03.851.00..0000	
15	Eckventil Anschlusset R 1/2	05.247.00..0000	
16	Einschubrahmen inklusive Riegel	05.287.00..0000	

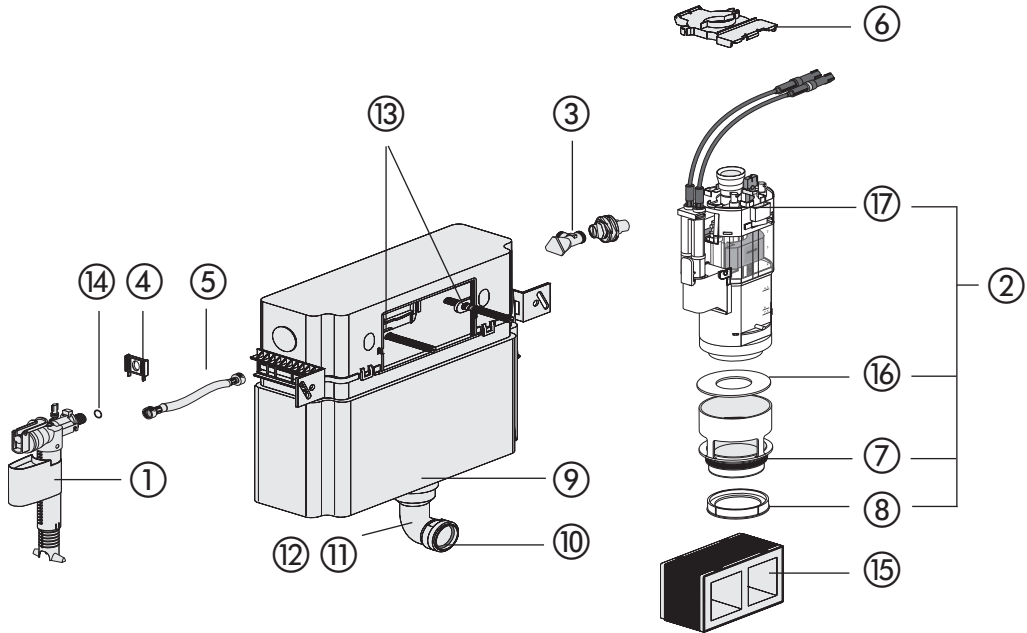
UP-Spülkasten INEO, CC-121-S-FO-2V-2C, mit kleiner Revisionsöffnung

Nr.	Bezeichnung	Art.-Nr.	Unverb. Richtpreis/€
1	Universal-Füllventil 510, G 3/8 x 30 mm	25.001.00..0000	
2	Universal Ablaufarmatur INEO	03.982.00..0000	
3	Flexibler Schlauch DN6 280 mm	05.266.00..0000	
4	Niederhalter	04.204.00..0000	
5	Bauschutz	16.030.00..0000	
6	Riegel	02.972.00..0000	
7	Spülbogen mit Lippendichtung	05.052.00..0000	
8	Lippendichtung ø 45	02.461.00..0000	
9	Rundring ø 55 x 5	02.436.00..0000	
10	Spülstromdrossel	02.758.00..0000	
11	Dichtring ø 31 x ø 63 x 2,8	02.754.00..0000	
12	Baugruppe Kabelbox	05.019.00..0000	
13 *	Start/Stopp-Set	03.999.00..0000	
14	Füllventilhalter	03.851.00..0000	
15	Eckventil Anschlusset R 1/2	05.173.00..0000	

UP-Spülkasten INEO SOLO, CC-121-S-UO-2V-2C, mit kleiner Revisionsöffnung

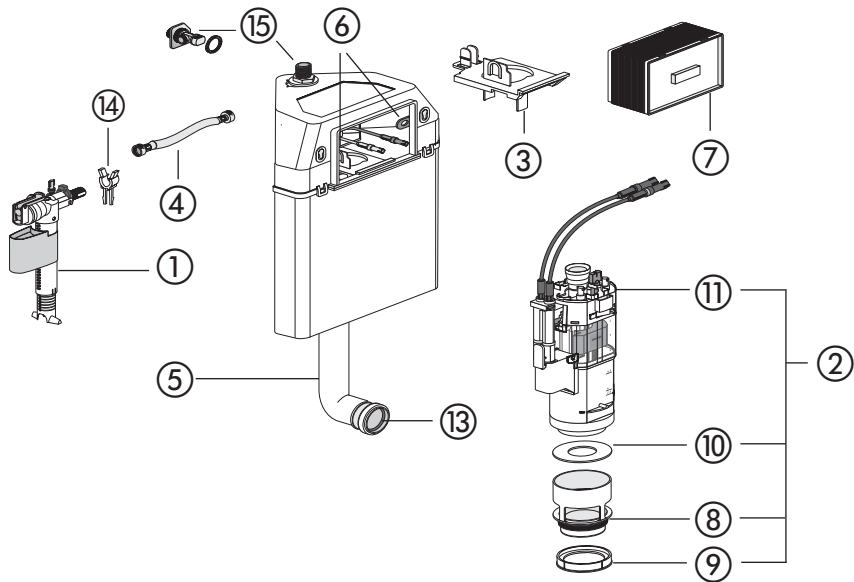


Nr.	Bezeichnung	Art.-Nr.	Unverb. Richtpreis/€
1	Wasseranschlusset seitlich	03.997.00..0000	
2	Universal Ablaufarmatur INEO	03.982.00..0000	
3	Rundring ø 55 x 5	02.436.00..0000	
4	Spülstromdrossel	02.758.00..0000	
5	Dichtring ø 31 x ø 63 x 2,8	02.754.00..0000	
6	Baugruppe Kabelbox	05.019.00..0000	
7	Lippendichtung ø 45	02.461.00..0000	

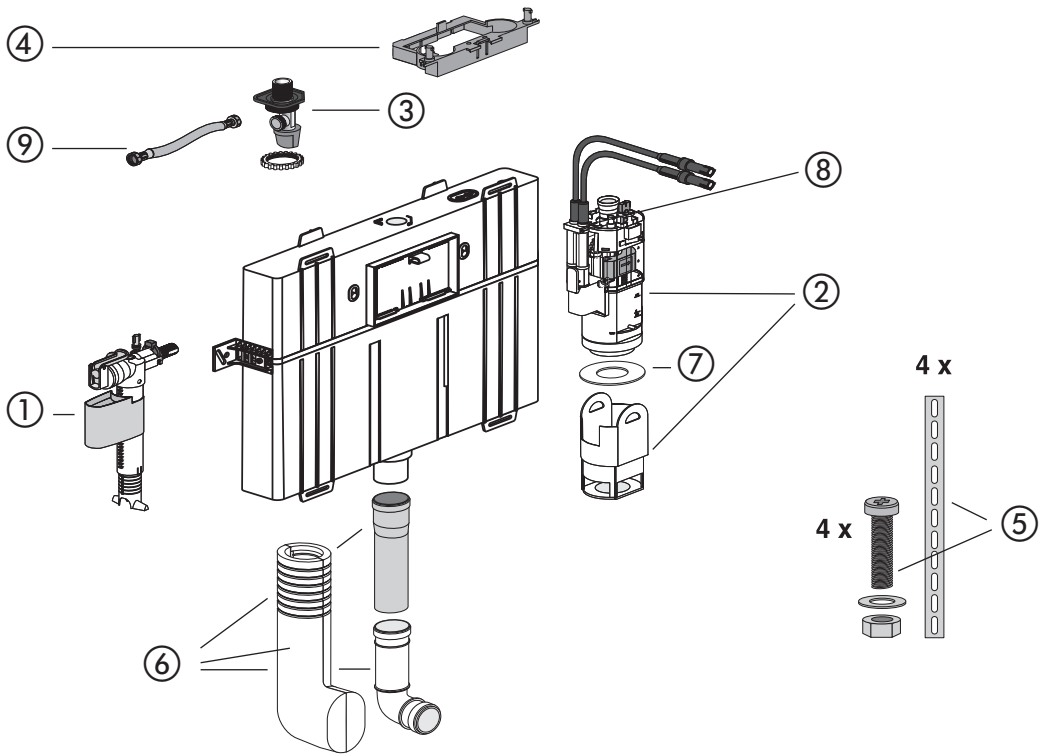
UP-Spülkasten 983N, CC-150-S-UO(FO)-2V-2C, mit kleiner Revisionsöffnung

Nr.	Bezeichnung	Art.-Nr.	Unverb. Richtpreis/€
1	Universal-Füllventil 510, G 3/8 x 30 mm	25.001.00..0000	
2	Universal Ablaufarmatur INEO	03.982.00..0000	
3	Eckventil G 1/2	02.425.00..0000	
4	Füllventilhalter	02.759.00..0000	
5	Flexibler Schlauch DN6 280 mm	05.266.00..0000	
6	Niederhalter	02.749.00..0000	
7	Rundring ø 55 x 5	02.436.00..0000	
8	Spülstromdrossel	02.758.00..0000	
9	Rundring ø 49 x 6	02.753.00..0000	
10	Lippendichtung ø 45	02.461.00..0000	
11	Spülbogen mit Rundring (BH 985)	01.234.00..0000	
12	Spülbogen mit Rundring (BH 820)	01.236.00..0000	
13	Riegel	02.972.00..0000	
14	Rundring ø 8 x 1,5 für flexiblen Schlauch	04.024.00..0000	
15	Bauschutz mit EPS-Kern für Nassbau	16.031.00..0000	
16	Dichtring ø 31 x ø 63 x 2,8	02.754.00..0000	
17	Baugruppe Kabelbox	05.019.00..0000	
18 *	Start/Stopp-Set	03.999.00..0000	

WC-Eckelement 995 SC, CC-200-S-FO-2V-2C, mit kleiner Revisionsöffnung

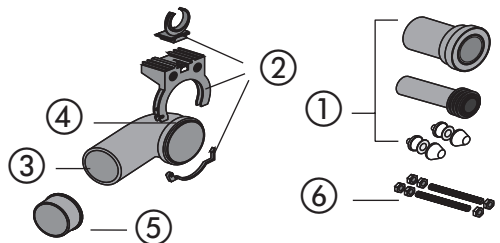
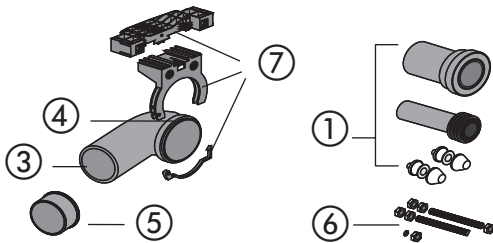
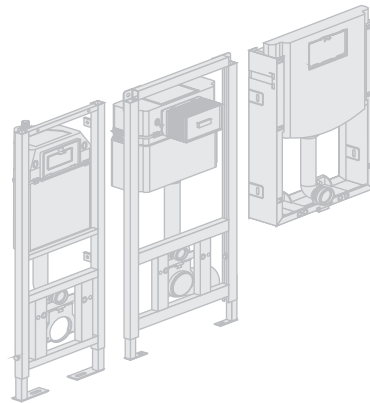
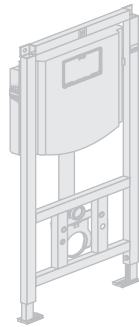


Nr.	Bezeichnung	Art.-Nr.	Unverb. Richtpreis/€
1	Universal-Füllventil 510, G 3/8 x 30 mm	25.001.00..0000	
2	Universal Ablaufarmatur INEO	03.982.00..0000	
3	Niederhalter	04.173.00..0000	
4	Flexibler Schlauch DN6 280 mm	05.266.00..0000	
5	Spülbogen mit Rundring	03.847.00..0000	
6	Riegel	02.972.00..0000	
7	Bauschutz mit Deckel	16.030.00..0000	
8	Rundring ø 55 x 5	02.436.00..0000	
9	Spülstromdrossel	02.758.00..0000	
10	Dichtring ø 31 x ø 63 x 2,8	02.754.00..0000	
11	Baugruppe Kabelbox	05.019.00..0000	
12 *	Start/Stop-Set	03.999.00..0000	
13	Lippendichtung ø 45	02.461.00..0000	
14	Füllventilhalter	02.971.00..0000	
15	Eckventil Anschlusset R 1/2	05.247.00..0000	

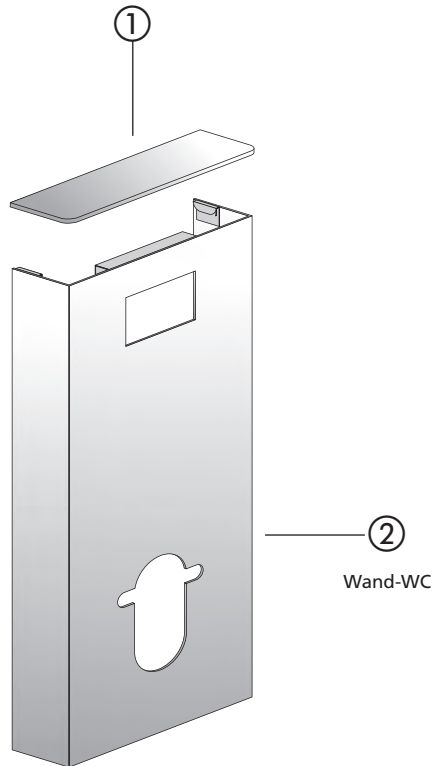
UP-Spülkasten 8 cm, CC-80-S-FO-2V-2C, mit kleiner Revisionsöffnung

Nr.	Bezeichnung	Art.-Nr.	Unverb. Richtpreis/€
1	Universal-Füllventil 510, G 3/8 x 30 mm	25.001.00..0000	
2	Ablaufarmatur 8 cm	05.076.00..0000	
3	Eckventil-Anschlussset R 1/2	05.247.00..0000	
4	Niederhalter	04.224.00..0000	
5	Befestigungsset	03.374.00..0000	
6	Verstellbares Spülrohr mit Verkleidung	03.377.00..0000	
7	Dichtring $\varnothing 20,3 \times \varnothing 50,5 \times 2,8$	04.013.00..0000	
8	Baugruppe Kabelbox	05.019.00..0000	
9	Flexibler Schlauch	05.266.00..0000	

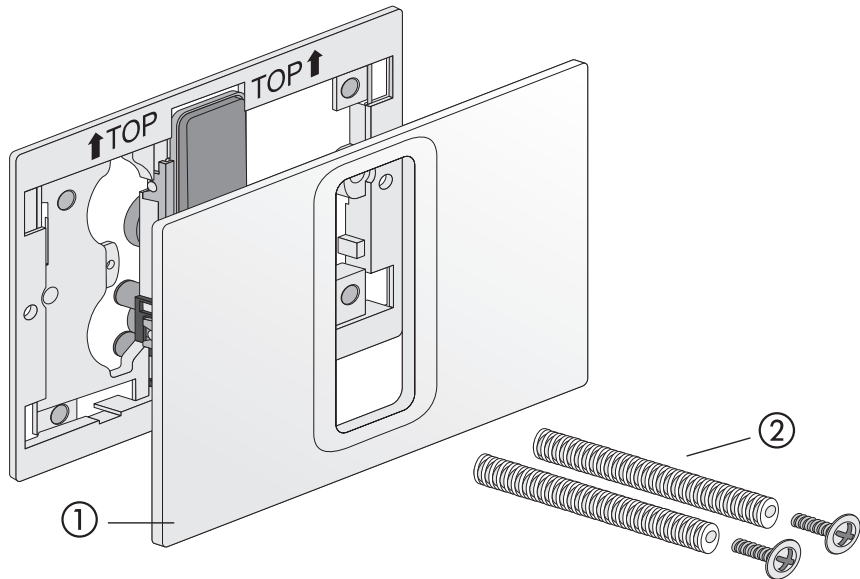
WC-Elemente für den Nass- und Trockenbau



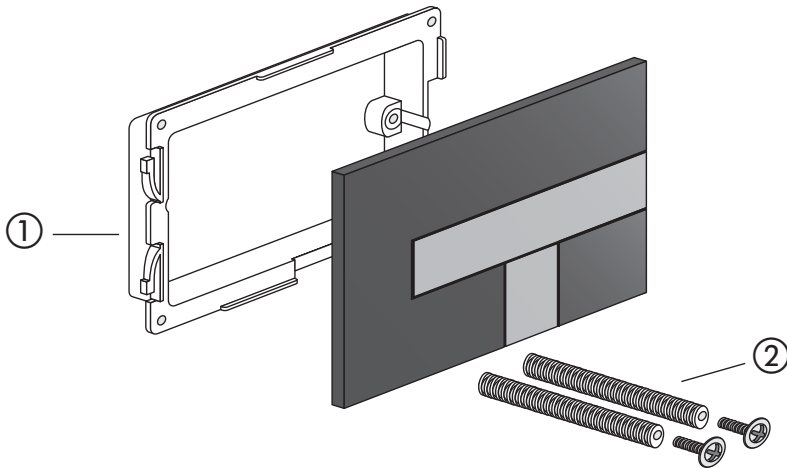
Nr.	Bezeichnung	Art.-Nr.	Unverb. Richtpreis/€
1	WC-Anschlussgarnitur DN 90	58.933.00..0000	
2	Kombischelle	01.821.00..0000	
3	WC-Anschlussbogen 90°, DN90	58.904.00..0000	
4	Lippendichtung	04.131.00..0000	
5	Übergangsmuffe DN 90 / DN 100	58.211.00..0000	
6	WC-Befestigung M12	01.827.00..0000	
7	Schellenblock	05.213.00..0000	

Verkleidung für INEO SOLO, CC-121-S-UO-2V-2C, mit kleiner Revisionsöffnung

Nr.	Bezeichnung	Art.-Nr.	Unverb. Richtpreis/€
1	Abdeckplatte aus Sicherheitsglas weiß schwarz	04.202.00..0002 04.202.00..0001	
2	Verkleidung aus hochwertigem Verbundmaterial weiß schwarz	04.208.00..0003 04.208.00..0004	

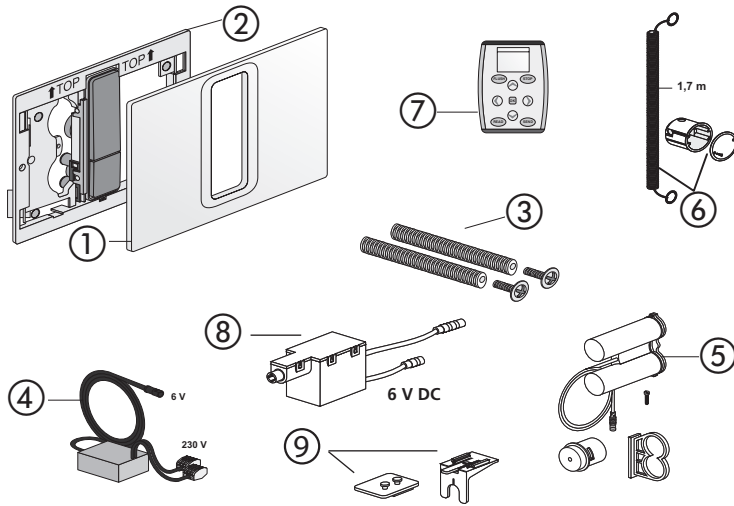
Betätigungsplatte INEO BRIGHT

Nr.	Bezeichnung	Art.-Nr.	Unverb. Richtpreis/€
1	Tastenrahmen Kunststoff		
	weiß-alpin	05.320.01..0000	
	chrom	05.320.81..0000	
	mattchrom	05.320.93..0000	
	mattschwarz	05.320.56..0000	
	Tastenrahmen Duroplast		
	weiß	05.321.01..0000	
	schwarz	05.321.82..0000	
	Tastenrahmen Glas		
	weiß	05.322.C9..0000	
schwarz	05.322.C8..0000		
anthrazit	05.322.41..0000		
Tastenrahmen Edelstahl gebürstet	05.323.00..0000		
2	Schnellspannbefestigung (Paar)	01.231.00..0000	

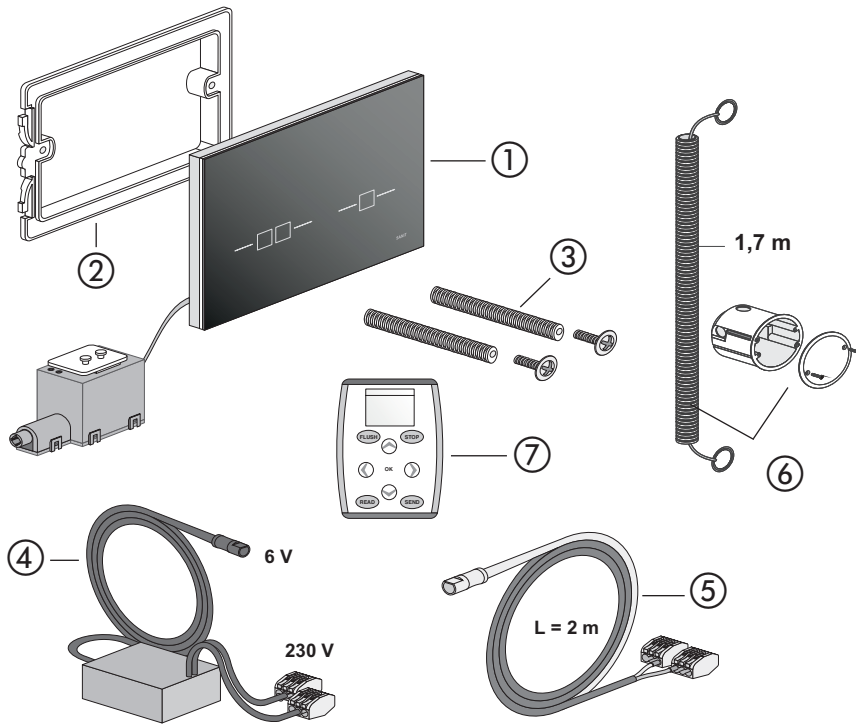
Betätigungsplatte LOS (Art.-Nr. 16.733.00..00XX)

Nr.	Bezeichnung	Art.-Nr.	Unverb. Richtpreis/€
1	Einhängerahmen	05.078.00..0000	
2	Schnellspanbefestigung (Paar)	01.231.00..0000	

Betätigungsplatte INEO BRIGHT Infrarot

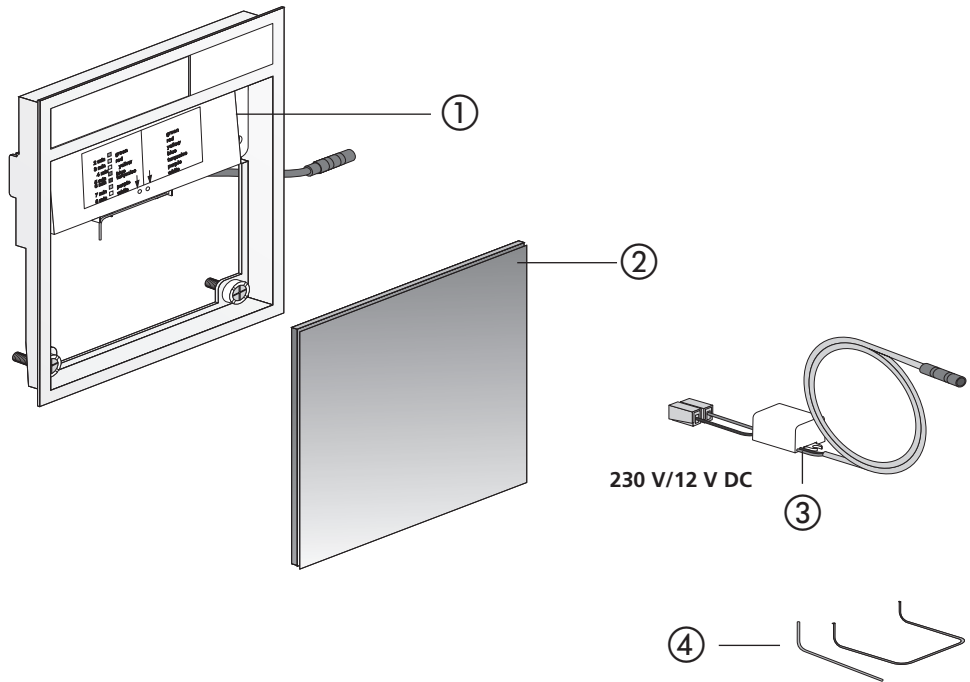


Nr.	Bezeichnung	Art.-Nr.	Unverb. Richtpreis/€
1	Tastenrahmen Kunststoff weiß-alpin chrom Tastenrahmen Duroplast weiß Tastenrahmen Edelstahl gebürstet	05.320.01..0000 05.320.81..0000 05.321.01..0000 05.323.00..0000	
2	Montagerahmen Infrarot Netz Montagerahmen Infrarot Batterie	05.333.00..0000 05.334.00..0000	
3	Schnellspannbefestigung	01.231.00..0000	
4	Netzteil	03.516.00..0000	
5	Batteriefach	05.289.00..0000	
6	UP-Baugruppe	03.933.00..0000	
7	Servicefernbedienung	03.806.00..0000	
8	Motor 6.0	05.335.00..0000	
9	Motorhalterung	05.339.00..0000	

Betätigungsplatte INEO SCOP (Art.-Nr. 16.746.C8..0000)

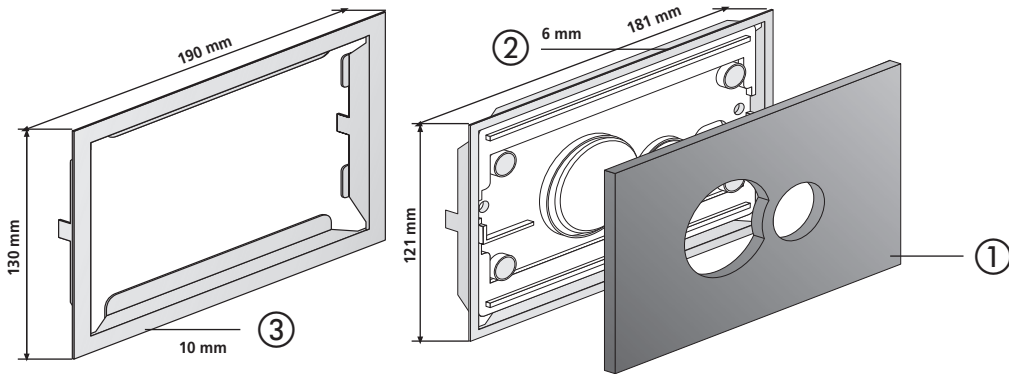
Nr.	Bezeichnung	Art.-Nr.	Unverb. Richtpreis/€
1	IR-Sensor mit Glasplatte INEO SCOP	05.227.00..0000	
2	Einhängerahmen	02.991.00..0000	
3	Schnellspannbefestigung (Paar)	01.231.00..0000	
4	Netzteil	03.516.00..0000	
5	Anschlusskabel für externen Taster	05.228.00..0000	
6	UP-Baugruppe	03.933.00..0000	
7	Servicefernbedienung DO-5.1S	03.806.00..0000	

Betätigungsplatte LIS mit Beleuchtung, flächenbündig (Art.-Nr. 16.734.00..00XX)



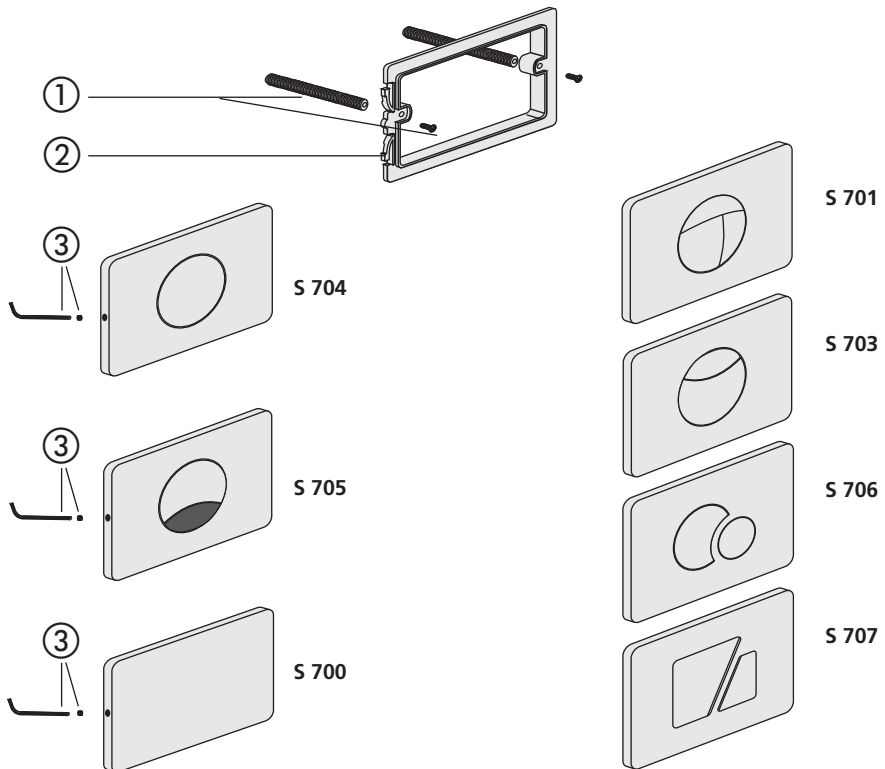
Nr.	Bezeichnung	Art.-Nr.	Unverb. Richtpreis/€
1	Beleuchtungsmodul	05.134.00..0000	
2	Designelement Glas, weiß Schiefer, grau*	05.021.00..0001 05.021.00..0002	
3	Netzgerät 230 V / 12V DC	05.135.00..0000	
4	Klammer und Schlüssel	04.245.00..0000	

*AUSLAUFARTIKEL – Lieferung so lange der Vorrat reicht

Betätigungsplatte SG 706, Glas / SK 706 Kunststoff, flächenbündig

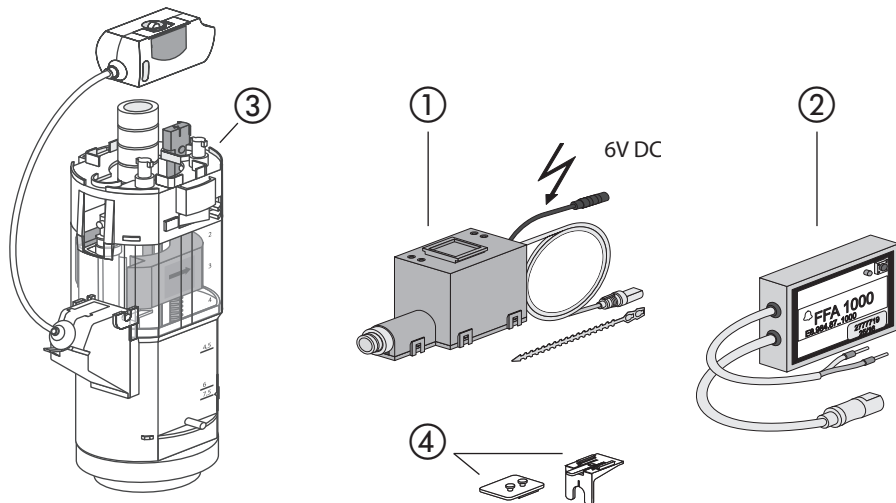
Nr.	Farbe	Art.-Nr.	Unverb. Richtpreis/€
1	Tastenrahmen Glas weiß schwarz	05.012.C9..0000 05.012.C8..0000	
2	WC-Blendrahmen, 6 mm Edelstahl poliert Edelstahl gebürstet	04.082.00..0000 04.081.00..0000	
3	WC-Nachrüstrahmen 10 mm, Edelstahl poliert Edelstahl gebürstet	04.067.00..0000 04.067.00..5000	

Betätigungsplatten Designlinie S 700-707

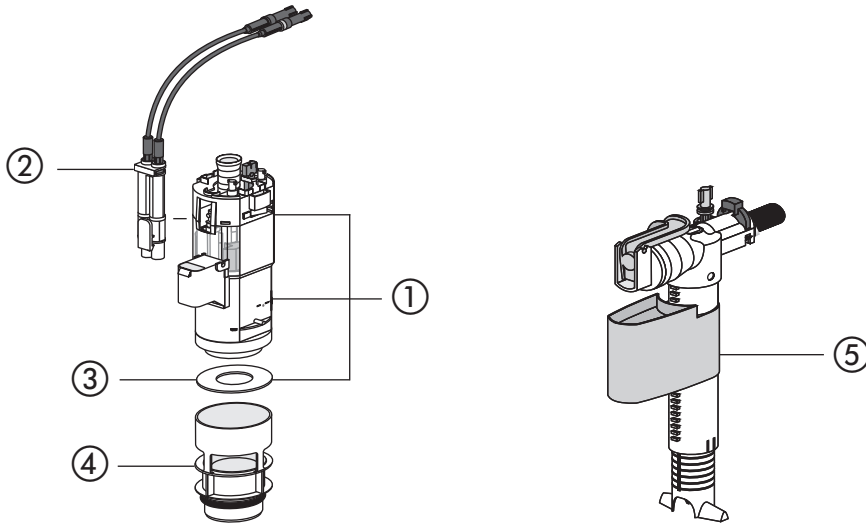


Nr.	Bezeichnung	Art.-Nr.	Unverb. Richtpreis/€
1	Schnellspanbefestigung (Paar)	01.231.00..0000	
2	Einhängerahmen	02.991.00..0000	
3	Sicherungsschraube und Schlüssel	03.104.00..0000	

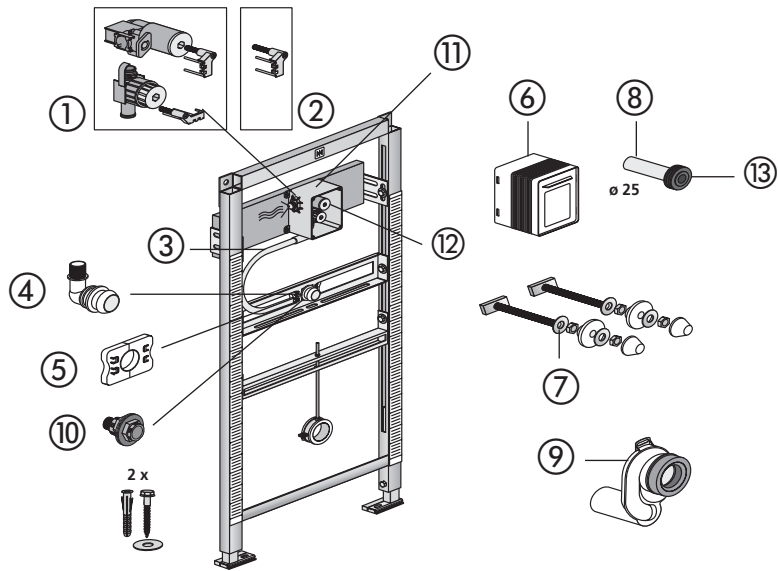
WC-Steuerung mit 1-Kabel-Ablaufarmatur



Nr.	Bezeichnung	Art.-Nr.	Unverb. Richtpreis/€
1	Niederspannungsmotor 6V DC	05.136.00..0000	
2	Funkempfangsbaustein für 2-Mengenspülung	05.138.00..0000	
3	1-Kabelarmatur	05.157.00..0000	
4	Motorhalterung	05.339.00..0000	

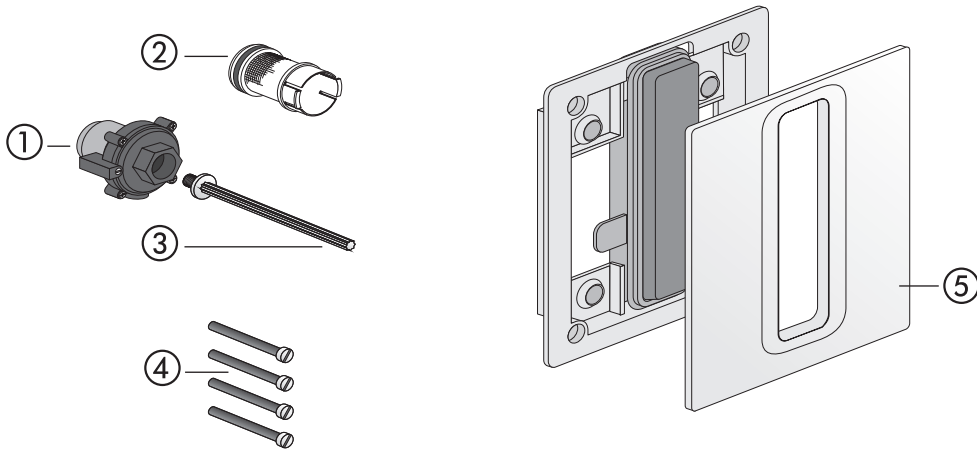


Nr.	Bezeichnung	Art.-Nr.	Unverb. Richtpreis/€
1	Ablaufarmatur Umrüstset INEO UPDATE	05.205.00..0000	
2	Baugruppe Kabelbox (380 mm)	05.206.00..0000	
3	Dichtring $\varnothing 31 \times \varnothing 63 \times 2,8$	02.754.00..0000	
4	Bodenventil INEO UPDATE mit Dichtring	05.207.00..0000	
5	Universal Füllventil	25.001.00..0000	

Urinal-Element INEO ab 2014 (Art.-Nr. 90.668.00..T000)

Nr.	Bezeichnung	Art.-Nr.	Unverb. Richtpreis/€
1	Wasserstrecke inkl. Sicherungsklammer (ab Baujahr 2014)	05.025.00..0000	
2	Sicherungsklammer	05.027.00..0000	
3	Flexschlauch 400 mm, DN 13	05.029.00..0000	
4	Urinalwinkel	05.030.00..0000	
5	Klammer 2 Stück	04.213.00..0000	
6	Fliesenlehre	05.026.00..0000	
7	Urinal Befestigungsset	03.809.00..0000	
8	Urinal-Zulaufgarnitur, Kunststoff	05.028.00..0000	
9	Urinal-Absaugeruchverschluss DN 50	31.410.00..0000	
10	Anschlussset für Urinal mit Sprühkopf	05.013.00..0000	
11	Rohbaukasten komplett	03.954.00..0000	
12	Verschlussstopfen für Filtereinsatz	02.206.00..0000	
13	Spülrohrmuffe	04.247.00..0000	

Urinal-Abdeckplatte INEO BRIGHT

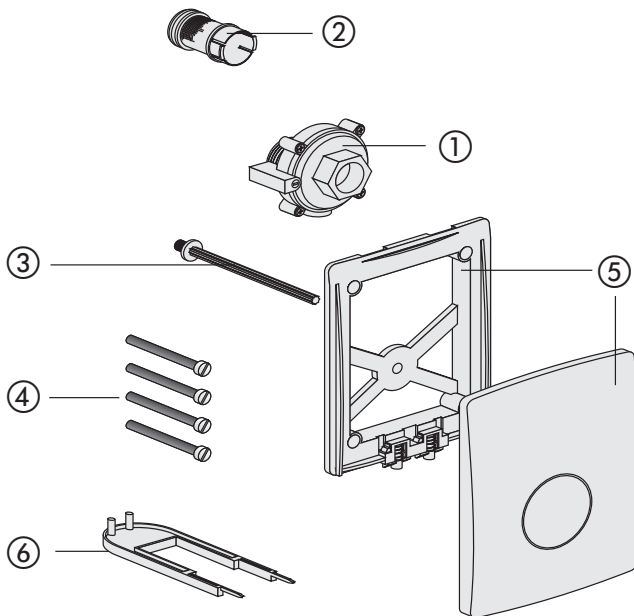


Nr.	Bezeichnung	Art.-Nr.	Unverb. Richtpreis/€
1	Pneumatisches Kartuschenventil	03.341.00..0000	
2	Filtersieb für Kartuschenventiltechnik	03.343.00..0000	
3	Druckbolzen für Urinaltechnik	04.012.00..0000	
4	Befestigungsschrauben M5 x 70 (4 Stück)	03.107.00..0000	
5	Tastenrahmen Kunststoff weiß-alpin chrom matthrom	05.317.01..0000 05.317.81..0000 05.317.93..0000	
	Tastenrahmen Glas weiß schwarz anthrazit	05.318.C9..0000 05.318.C8..0000 05.318.41..0000	
	Tastenrahmen Edelstahl gebürstet	05.319.00..0000	



Urinal-Abdeckplatte für handbetätigten UP-Druckspüler Kartuschenventiltechnik (APIS 6 SM)

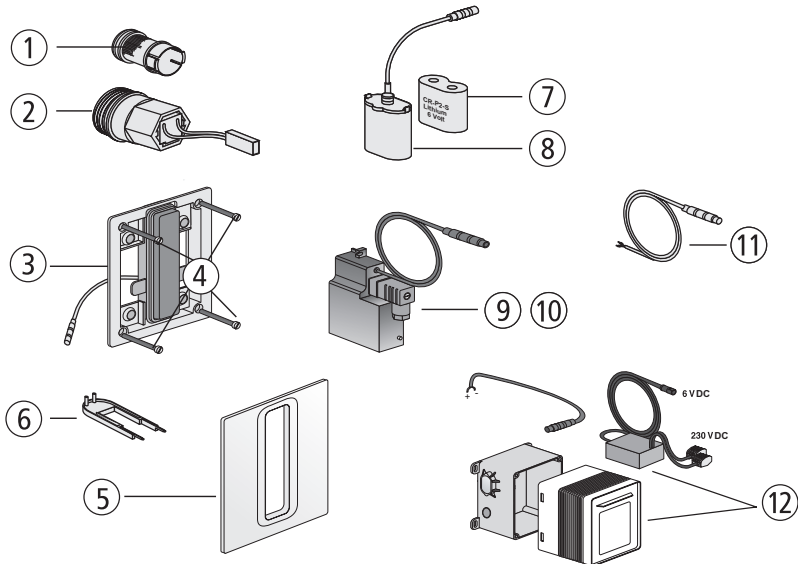
(ab 04/2008)



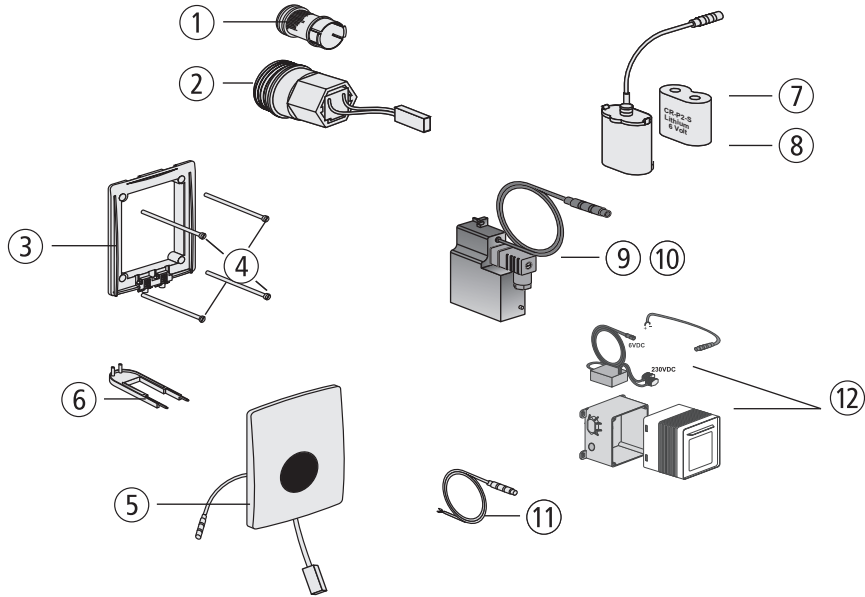
Nr.	Bezeichnung	Art.-Nr.	Unverb. Richtpreis/€
1	Pneumatisches Kartuschenventil	03.341.00..0000	
2	Filtersieb für Kartuschenventiltechnik	03.343.00..0000	
3	Druckbolzen für Urinaltechnik	04.012.00..0000	
4	Befestigungsschrauben M5 x 70 (4 Stck.)	03.107.00..0000	
5	Urinal-Abdeckung mit Montagerahmen weiß-alpin chrom/mattchrom chrom mattchrom Edelstahl gebürstet	03.106.01..0000* 03.106.28..0000 03.106.81..0000* 03.106.93..0000 03.106.00..0000	
6	Demontageschlüssel für Urinal-Abdeck- platte Kunststoff	02.992.00..0000	

*AUSLAUFARTIKEL – Lieferung so lange der Vorrat reicht

Infrarot Urinal Abdeckplatte INEO BRIGHT

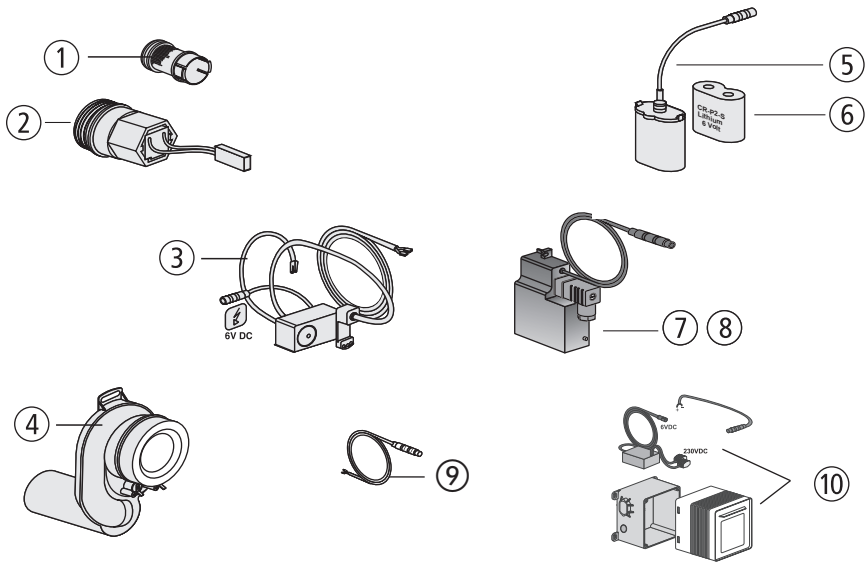


Nr.	Bezeichnung	Art.-Nr.	Unverb. Richtpreis/€
1	Filtersieb	03.343.00..0000	
2	Magnet-Kartuschenventil 6V DC	03.342.00..0000	
3	Montagerahmen mit IR Modul	05.336.00..0000	
4	Befestigungsschrauben M5 x 70 (4 Stck.)	03.107.00..0000	
5	Tastenrahmen Kunststoff weiß-alpin chrom Tastenrahmen Edelstahl gebürstet	05.317.01..0000 05.317.81..0000 05.319.00..0000	
6	Demontageschlüssel für Urinal-Abdeckplatte	02.992.00..0000	
7	Lithium Batterie 6V DC, CR P 2	02.993.00..0000	
8	Batteriehalterung für Batterie CR P 2	03.109.00..0000	
9	Netzteil 24V AC/6V DC	03.113.00..0000	
10	Netzteil 230V AC/6V DC, Einzel-Spannungsversorgung	03.112.00..0000	
11	Verbindungskabel 600 mm mit Spezialstecker	03.111.00..0000	
12	UP-Netzgerät 230V AC/6V DC, für Einzel- und Reihenanlagen	01.254.00..0000	

Infrarot Urinal Kartuschenventiltechnik mit Abdeckplatte (APIS 6 SM) (ab 04/2008)

Nr.	Bezeichnung	Art.-Nr.	Unverb. Richtpreis/€
1	Filtersieb	03.343.00..0000	
2	Magnet-Kartuschenventil 6V DC	03.342.00..0000	
3	Montagerahmen	03.369.00..0000	
4	Befestigungsschrauben M5 x 70 (4 Stck.)	03.107.00..0000	
5	Urinal-Infrarotabdeckplatte 6V DC, weiß-alpin Edelstahl gebürstet chrom	03.370.01..0000 03.370.00..0000 03.370.81..0000	
6	Demontageschlüssel für Urinal- Abdeckplatte	02.992.00..0000	
7	Lithium Batterie 6V DC, CR P 2	02.993.00..0000	
8	Batteriehalterung für Batterie CR P 2	03.109.00..0000	
9	Netzteil 24V AC/6V DC	03.113.00..0000	
10	Netzteil 230V AC/6V DC, Einzel-Spannungsversorgung	03.112.00..0000	
11	Verbindungskabel 600 mm mit Spezialstecker	03.111.00..0000	
12	UP-Netzgerät 230V AC/6V DC, für Einzel- und Reihenanlagen	01.254.00..0000	

Urinal Kartuschenventiltechnik, vandalensicher RL1 (APIS 6 SM) (ab 04/2008)



Nr.	Bezeichnung	Art.-Nr.	Unverb. Richtpreis/€
1	Filtersieb	03.343.00..0000	
2	Magnet-Kartuschenventil 6V DC	03.342.00..0000	
3	Urinal-Elektronikbaustein RL 1 für Kartuschenventiltechnik	03.371.00..0000	
4	Urinal Absauggeruchverschluss mit vormontierten Edelstahl Elektroden	03.114.00..0000	
5	Lithium Batterie 6V DC, CR P 2	02.993.00..0000	
6	Batteriehalterung für Batterie CR P 2	03.109.00..0000	
7	Netzteil 24V AC/6V DC	03.113.00..0000	
8	Netzteil 230V AC/6V DC, Einzel-Spannungsversorgung	03.112.00..0000	
9	Verbindungskabel 600 mm mit Spezialstecker	03.111.00..0000	
10	UP-Netzgerät 230V AC/6V DC, für Einzel- und Reihenanlagen	01.254.00..0000	



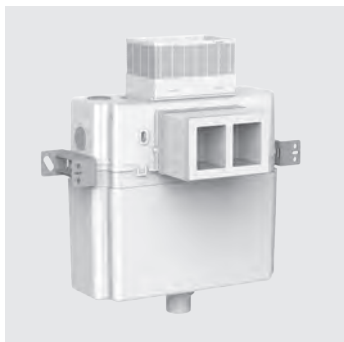
AUSLAUFERZEUGNISSE

Ersatzteile für UP-Spülkästen

Ersatzteile für WC-Spülauslösungen

Ersatzteile für Urinal-Spülauslösungen

Ersatzteile VWI – UP-Spülkästen 2.8.



CC-150-S-UO-2V-2C

Concealed Cistern	Bautiefe 150 mm	Tastengröße Small	Bedienseite Uni Operated	Spültechnik 2V-2Mengen	Bauart-Innengarnitur 2Cable-Kabel
-------------------	--------------------	----------------------	--------------------------------	---------------------------	--------------------------------------

90.702.00..T000 WC-Element 995 N, BH 985, ohne Wandhalter

90.703.00..T000 WC-Element 995 N, BH 820, ohne Wandhalter

95.702.00..0000 WC-Montageelement 982 N

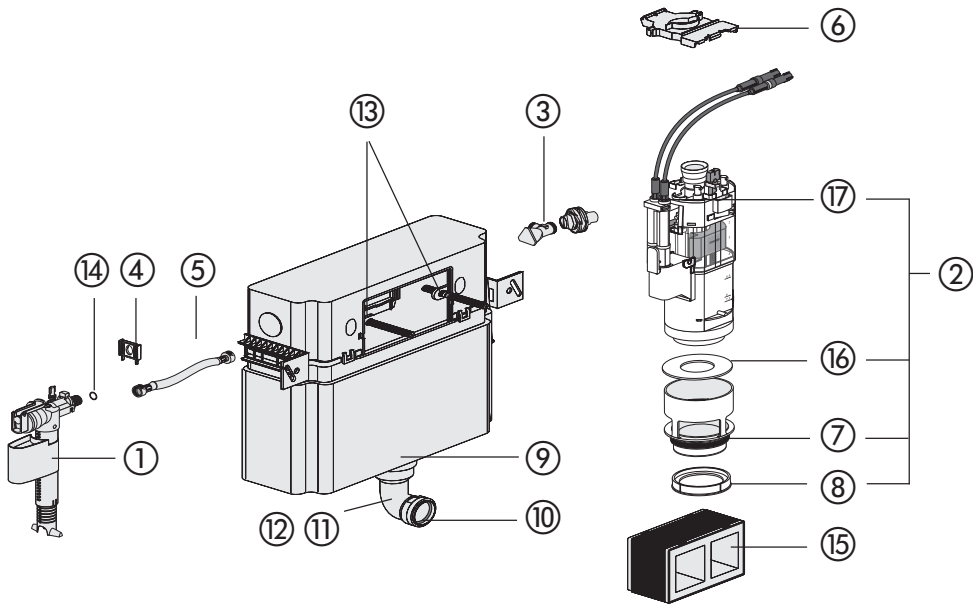
95.703.00..0000 UP-Spülkasten 983 N



CC-150-S-FO-2V-2C

Concealed Cistern	Bautiefe 150 mm	Tastengröße Small	Bedienseite Front Operated	Spültechnik 2V-2Mengen	Bauart-Innengarnitur 2Cable-Kabel
-------------------	--------------------	----------------------	----------------------------------	---------------------------	--------------------------------------

95.709.00..0000 WC-Montageelement 980 N

**AUSLAUFERZEUGNIS – UP-Spülkasten 983N, CC-150-S-UO(FO)-2V-2C,
mit kleiner Revisionsöffnung**


Nr.	Bezeichnung	Art.-Nr.	Unverb. Richtpreis/€
1	Universal-Füllventil 510, G 3/8 x 30 mm	25.001.00..0000	
2	Universal Ablaufarmatur INEO	03.982.00..0000	
3	Eckventil G 1/2	02.425.00..0000	
4	Füllventilhalter	02.759.00..0000	
5	Flexibler Schlauch DN6 280 mm	05.266.00..0000	
6	Niederhalter	02.749.00..0000	
7	Rundring ø 55 x 5	02.436.00..0000	
8	Spülstromdrossel	02.758.00..0000	
9	Rundring ø 49 x 6	02.753.00..0000	
10	Lippendichtung ø 45	02.461.00..0000	
11	Spülbogen mit Rundring (BH 985)	01.234.00..0000	
12	Spülbogen mit Rundring (BH 820)	01.236.00..0000	
13	Riegel	02.972.00..0000	
14	Rundring ø 8 x 1,5 für flexiblen Schlauch	04.024.00..0000	
15	Bauschutz mit EPS-Kern für Nassbau	16.031.00..0000	
16	Dichtring ø 31 x ø 63 x 2,8	02.754.00..0000	
17	Baugruppe Kabelbox	05.019.00..0000	
18 *	Start/Stop-Set	03.999.00..0000	

Ersatzteile VWI – UP-Spülkästen 2.8.

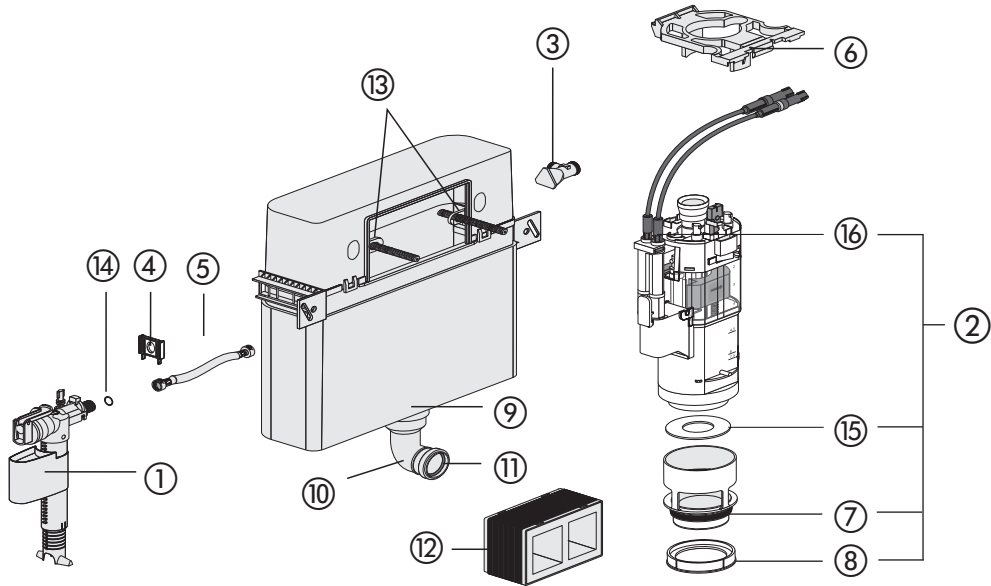


CC-120-S-FO-2V-2C

Concealed Cistern	Bautiefe 120 mm	Tastengröße Small	Bedienseite Front Operated	Spültechnik 2V-2Mengen	Bauart-Innengarnitur 2Cable-Kabel
----------------------	--------------------	----------------------	----------------------------------	---------------------------	--------------------------------------

98.704.00..0000

WC-Blockelement 988 C

AUSLAUFERZEUGNIS – UP-Spülkasten 983C, CC-120-S-FO-2V-2C, mit kleiner Revisionsöffnung

Nr.	Bezeichnung	Art.-Nr.	Unverb. Richtpreis/€
1	Universal-Füllventil 510, G 3/8 x 30 mm	25.001.00..0000	
2	Universal Ablaufarmatur INEO	03.982.00..0000	
3	Eckventil G 1/2	02.425.00..0000	
4	Füllventilhalter	02.759.00..0000	
5	Flexibler Schlauch DN6 280 mm	05.266.00..0000	
6	Niederhalter	02.966.00..0000	
7	Rundring ø 55 x 5	02.436.00..0000	
8	Spülstromdrossel	02.758.00..0000	
9	Rundring ø 49 x 6	02.753.00..0000	
10	Spülbogen mit Rundring	01.232.00..0000	
11	Lippendichtung ø 45	02.461.00..0000	
12	Bauschutz mit EPS-Kern	16.031.00..0000	
13	Riegel	02.972.00..0000	
14	Rundring ø 8 x 1,5 für flexiblen Schlauch	04.024.00..0000	
15	Dichtring ø 31 x ø 63 x 2,8	02.754.00..0000	
16	Baugruppe Kabelbox	05.019.00..0000	
17 *	Start/Stop-Set	03.999.00..0000	

Ersatzteile VWI – UP-Spülkästen 2.8.



CC-120-L-FO-2V-L (Auslaufferzeugnis)

Concealed Cistern	Bautiefe 120 mm	Tastengröße Large	Bedienseite Front Operated	Spültechnik 2V-2Mengen	Bauart-Innengarnitur Lever-Hebel
-------------------	--------------------	----------------------	----------------------------------	---------------------------	-------------------------------------

90.601.00..T000 WC-Element 995, BH 1185, ohne Wandhalter

90.650.00..0000 WC-Element 995, BH 1185, mit Wandhalter

90.670.00..0000 WC-Pack 995

95.947.00..0000 UP-Spülkasten 980/2V

95.918.00..0000 UP-Spülkasten 983 für Stand-WC, Hinterwandeinbau

95.999.00..0000 UP-Spülkasten 983 für Stand-WC, Vorderwandeinbau

95.907.00..0000 WC-Montageelement 980, BH 1080, ohne Fußstützen

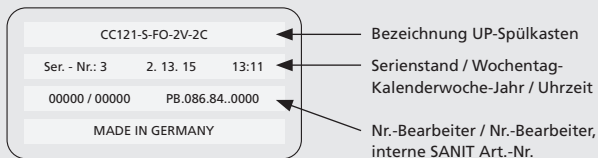
95.908.00..0000 WC-Montageelement 980, BH 1080, mit Fußstützen

95.970.00..0000 WC-Pack 980 mit WC-Sitz 1501

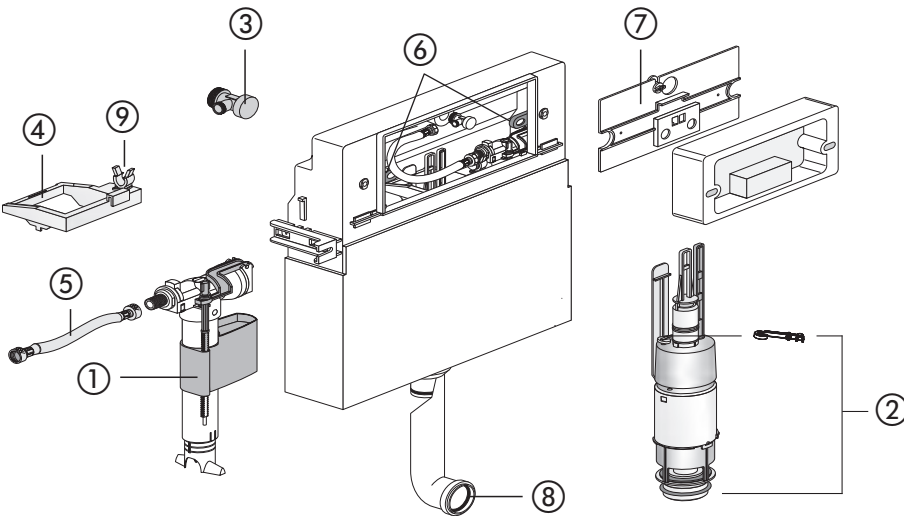
95.970.00..S000 WC-Pack 980 mit WC-Sitz 1001

Laserung Serienstand UP-Spülkästen

Im UP-Spülkasten ist die Bezeichnung und der Serienstand wie folgt gekennzeichnet:

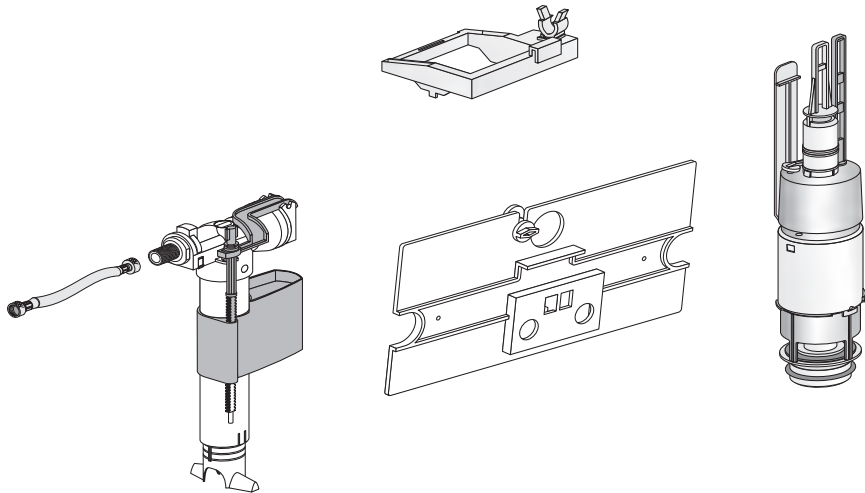


AUSLAUFERZEUGNIS – UP-Spülkasten, CC-120-L-FO-2V-L mit großer Revisionsöffnung Modell 980 (ab 1994 bis 2010)



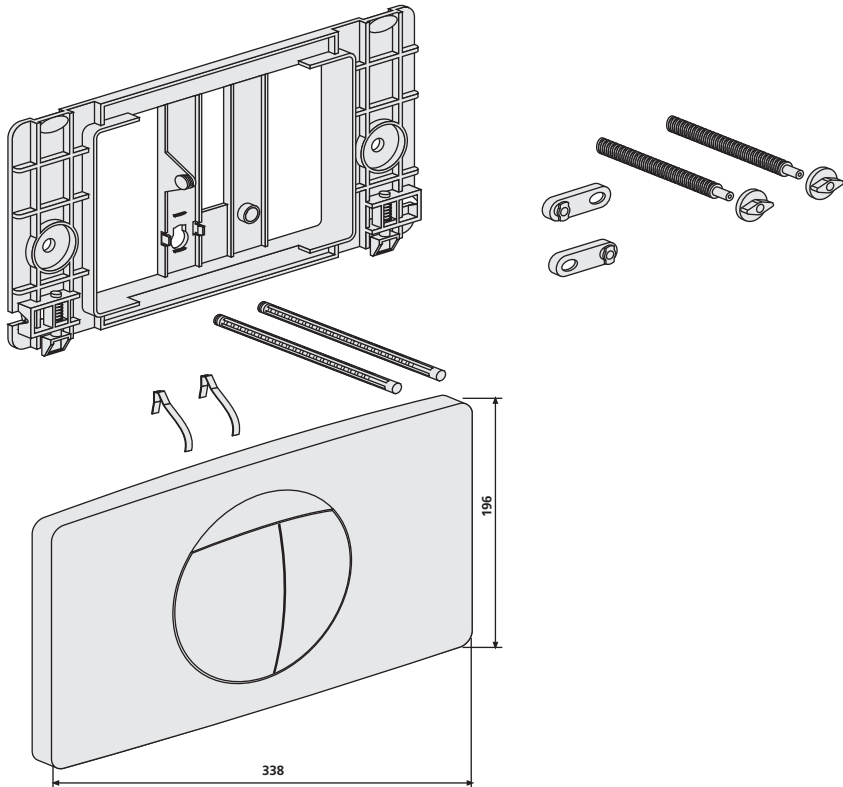
Nr.	Bezeichnung	Art.-Nr.	Unverb. Richtpreis/€
1	Universal-Füllventil 510, G 3/8 x 30 mm	25.001.00..0000	
2	Ablaufarmatur komplett inkl. Nieder- und Füllventilhalter	01.950.00..0000	
3	Eckventil G 1/2	02.425.00..0000	
4	Niederhalter	02.879.00..0000	
5	Flexibler Anschlussschlauch mit Dichtungen G 3/8	01.867.00..0000	
6	Riegel	02.635.00..0000	
7	Scharnierplatte inkl. 2 Hebel	01.952.00..0000	
8	Lippendichtung ø 45	02.461.00..0000	
9	Füllventilhalter	02.971.00..0000	

**AUSLAUFERZEUGNIS – Umbauset von Start-Stopp- auf 2-Mengen-Spültechnik,
für UP-Spülkästen CC-120-L mit großer Revisionsöffnung**



Nr.	Bezeichnung	Art.-Nr.	Unverb. Richtpreis/€
1	Umbauset	05.145.00..0000	
	<p>Hinweis: Ersetzt Umbauset Art.-Nr. 01.951.00..0000</p>		

AUSLAUFERZEUGNIS – Betätigungsplatten L für 2-Mengenspülung (Art.-Nr. 16.018.**..0000) (ab 1999 bis 2010)



Nr.	Bezeichnung	Art.-Nr.	Unverb. Richtpreis/€
1	Betätigungsplatte komplett, weiß-alpin	16.018.01..0000	
	Betätigungsplatte komplett, mattchrom	16.018.93..0000*	
	Betätigungsplatte komplett, chrom	16.018.81..0000*	

*AUSLAUFARTIKEL – Lieferung so lange der Vorrat reicht



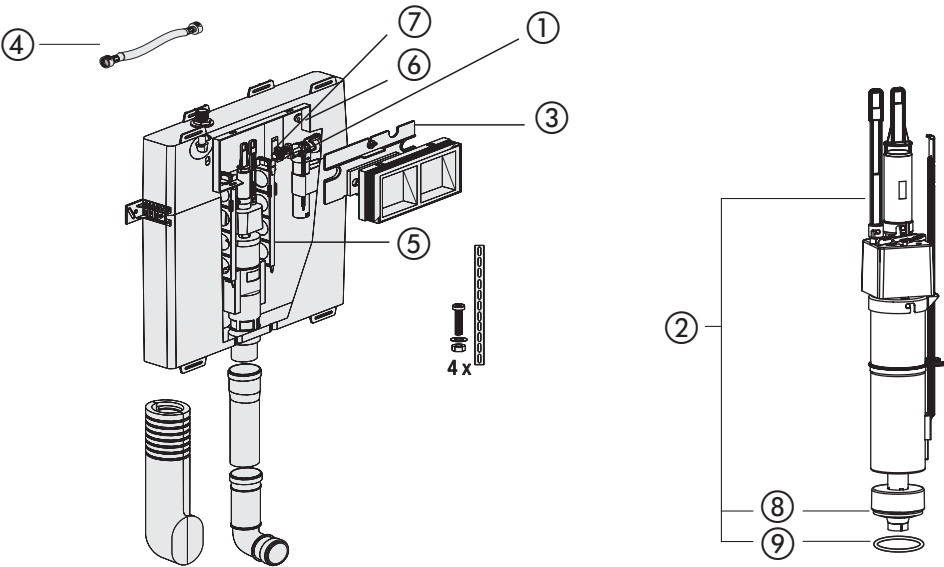
Ersatzteile VWI – UP-Spülkästen 2.8.



CC-80-M-FO-2V-L (Auslaferzeugnis)

Concealed Cistern	Bautiefe 80 mm	Tastengröße Medium	Bedienseite Front Operated	Spültechnik 2V-2Mengen	Bauart-Innengarnitur Lever-Hebel
90.801.00..0000	WC-Element 800, BH 1235				
90.801.00..5000	WC-Element 800, BH 1235, mit seitlicher Befestigung				
95.801.00..0000	UP-Spülkasten 800				
95.802.00..0000	WC-Montageelement 800				

AUSLAUFERZEUGNIS – UP-Spülkasten 8 cm, CC-80-M-FO-2V-L mit mittlerer Revisionsöffnung (ab 2007 bis 2014)



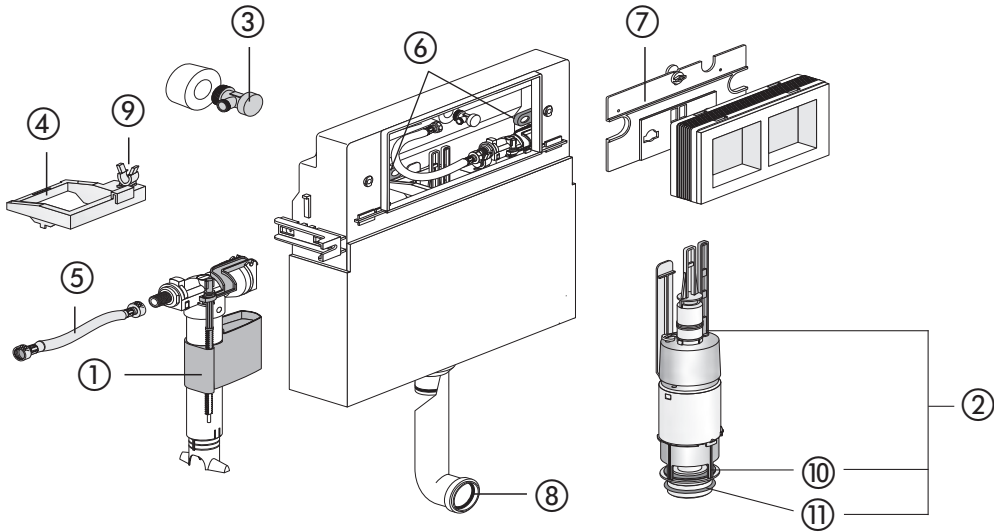
Nr.	Bezeichnung	Art.-Nr.	Unverb. Richtpreis/€
1	Universal-Füllventil 510, G 3/8 x 30 mm	25.001.00..0000	
2	Ablaufarmatur	03.373.00..0000	
3	Scharnierplatte inkl. 2 Hebel	03.372.00..0000	
4	Flexibler Schlauch DN6 280 mm	05.266.00..0000	
5	Aussteifungssteg (1 Stück)	04.016.00..0000	
6	Riegel	02.972.00..0000	
7	Füllventilhalter mit Gegenmutter	03.851.00..0000	
8	Dichtring ø 20,3 x ø 50,5 x 2,8	04.013.00..0000	
9	Rundring ø 44 x 3	04.058.00..0000	

Ersatzteile VWI – UP-Spülkästen 2.8.



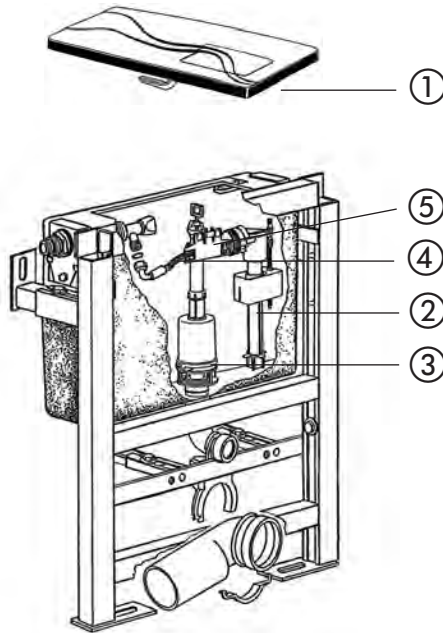
CC-120-M-FO-2V-L (Auslauferzeugnis)

Concealed Cistern	Bautiefe 120 mm	Tastengröße Medium	Bedienseite Front Operated	Spültechnik 2V-2Mengen	Bauart-Innengarnitur Lever-Hebel
90.501.00..0000	WC-Element 995 M, BH 1185, ohne Wandhalter				
90.550.00..0000	WC-Element 995 M, BH 1185, mit Wandhalter				
95.500.00..0000	UP-Spülkasten 980 M				
95.501.00..0000	WC-Montageelement 980 M				

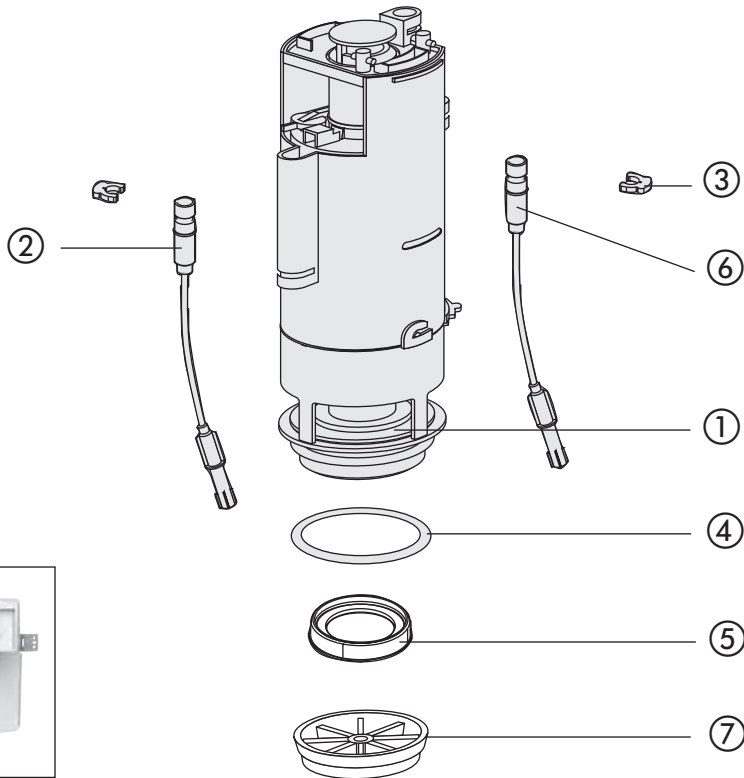
**AUSLAUFERZEUGNIS – UP-Spülkästen, CC-120-M-FO-2V-L
mit mittlerer Revisionsöffnung (ab 2010 bis 2014)**


Nr.	Bezeichnung	Art.-Nr.	Unverb. Richtpreis/€
1	Universal-Füllventil 510, G 3/8 x 30 mm	25.001.00..0000	
2	Ablaufarmatur komplett inkl. Nieder- und Füllventilhalter	01.950.00..0000	
3	Eckventil G 1/2	02.425.00..0000	
4	Niederhalter	02.879.00..0000	
5	Flexibler Anschlussschlauch DN6 280 mm	05.266.00..0000	
6	Riegel	02.972.00..0000	
7	Scharnierplatte inkl. 2 Hebel	03.633.00..0000	
8	Lippendichtung ø 45	02.461.00..0000	
9	Füllventilhalter	02.971.00..0000	
10	Dichtring ø 31 x ø 63 x 2,8	02.754.00..0000	
11	Rundring ø 55 x 5	02.436.00..0000	

AUSLAUFERZEUGNIS – UP-Spülkasten, Betätigungsplatte von oben betätigt
(ab 1995 bis 2004)

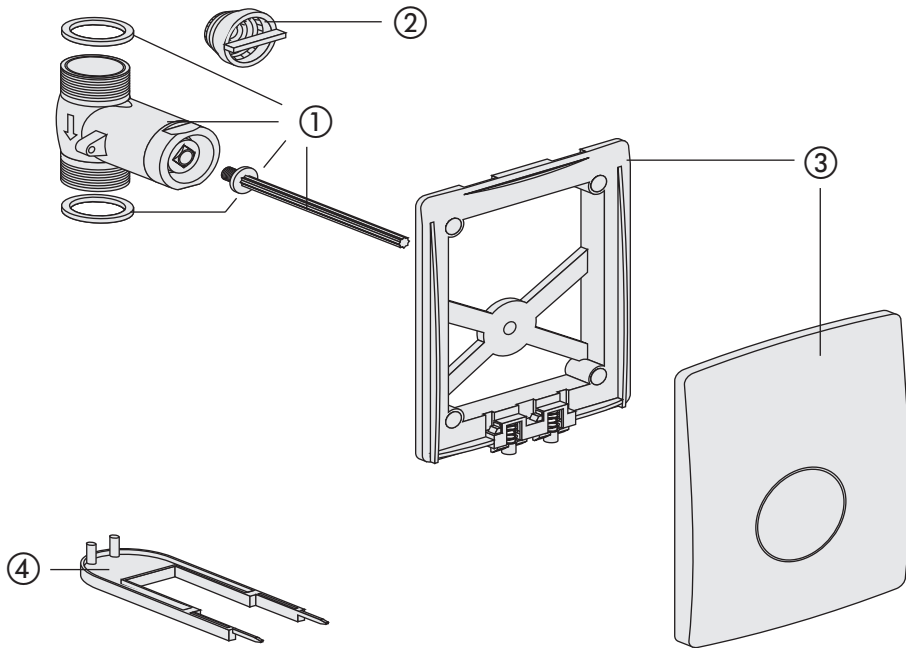


Nr.	Bezeichnung	Art.-Nr.	Unverb. Richtpreis/€
1	Betätigungsplatte, weiß-alpin	16.005.01..0000	
2	Universal Füllventil 510, G 3/8 x 30 mm	25.001.00..0000	
3	Ablaufarmatur	01.790.00..0000	
4	Flexibler Anschlussschlauch mit Dichtungen G 3/8	01.094.00..0000	
5	Füllventilhalter	02.669.00..0000	

**AUSLAUFERZEUGNIS – Ablaufarmatur für UP-Spülkästen CC-150-S-FO-2V-2C
mit kleiner Revisionsöffnung (Art.-Nr. 01.220.00..0000) (ab 2002 bis 2014)**


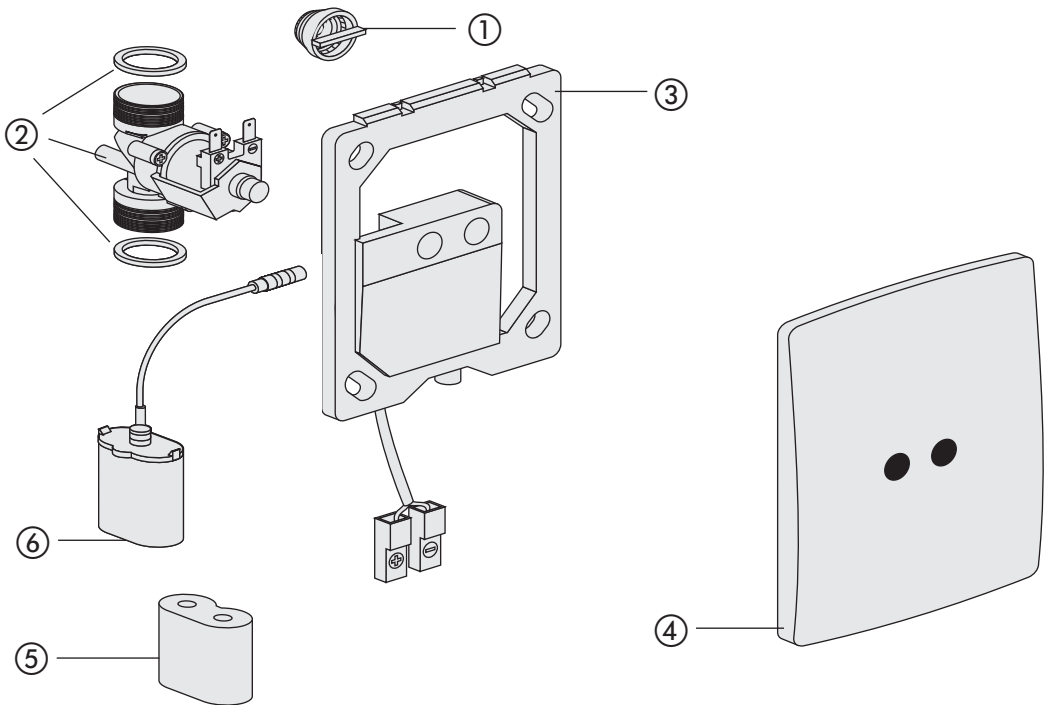
Nr.	Bezeichnung	Art.-Nr.	Unverb. Richtpreis/€
1	Dichtring ø 31 x ø 63 x 2,8	02.754.00..0000	
2	Druckspirale, 560 mm lang, schwarz	02.755.00..0000	
3	Klammer	02.756.00..0000	
4	Rundring ø 55 x 5	02.436.00..0000	
5	Spülstromdrossel (BH 1185) für den UP-Bereich	02.758.00..0000	
6	Druckspirale, 500 mm lang, rot	02.769.00..0000	
7	Spülstromdrossel für den AP- und UP-Bereich	04.174.00..0000	
8 *	2 Druckspiralen 1 m, schwarz, mit Klammern	03.037.00..0000	
9 *	Druckspirale, 700 mm lang, schwarz	02.025.00..0000	

AUSLAUFERZEUGNIS – Urinal-Abdeckplatte für handbetätigten UP-Druckspüler (APIS 5 SM)
(Art.-Nr. 16.055...0000) (ab 2003 bis 2008)**



Nr.	Bezeichnung	Art.-Nr.	Unverb. Richtpreis/€
1	Selbstschlussventil DN 15 mit Druckbolzen und Dichtungen	03.105.00..0000	
2	Filtersieb	03.051.00..0000	
3	Abdeckung mit Montagerahmen weiß-alpin chrom/mattchrom mattchrom chrom Edelstahl gebürstet	03.106.01..0000 03.106.28..0000 03.106.93..0000 03.106.81..0000 03.106.00..0000	
4	Demontageschlüssel	02.992.00..0000	

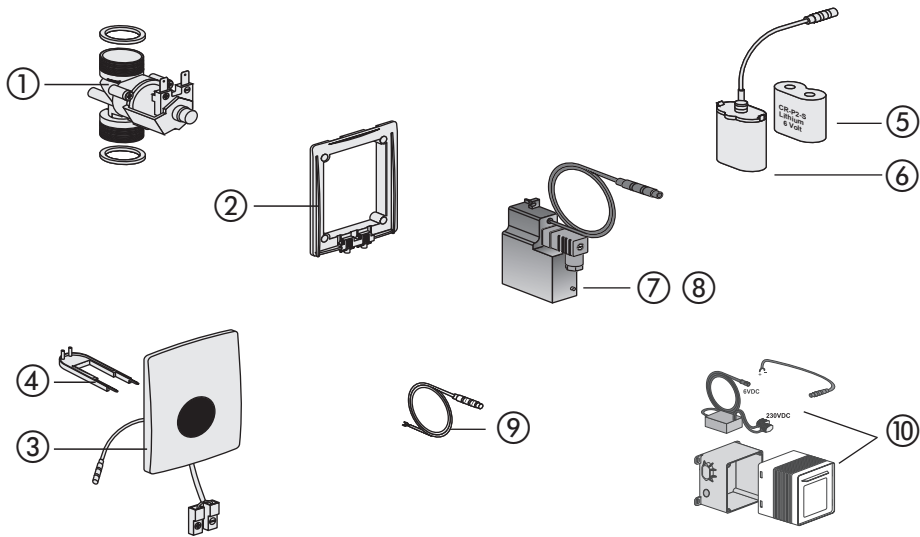
AUSLAUFERZEUGNIS – Urinal-Abdeckplatte für INFRA 6V-Batterie (APIS 5 SM)
(Art.-Nr. 16.046.00..0000) (ab 2002 bis 2008)



Nr.	Bezeichnung	Art.-Nr.	Unverb. Richtpreis/€
1	Filtersieb	03.051.00..0000	
2	Magnetventil 6V DC G 3/4 AG, BL 61 mm, inkl. 2 Dichtungen	03.108.00..0000	
3	Infrarotelektronik 6V DC	03.116.00..0000	
4	Edelstahlabdeckung 120 x 150 x 16 mm	03.117.00..0000	
5	Lithium Batterie 6V DC, CR P 2	02.993.00..0000	
6	Batteriehalterung für Batterie CR P 2	03.109.00..0000	

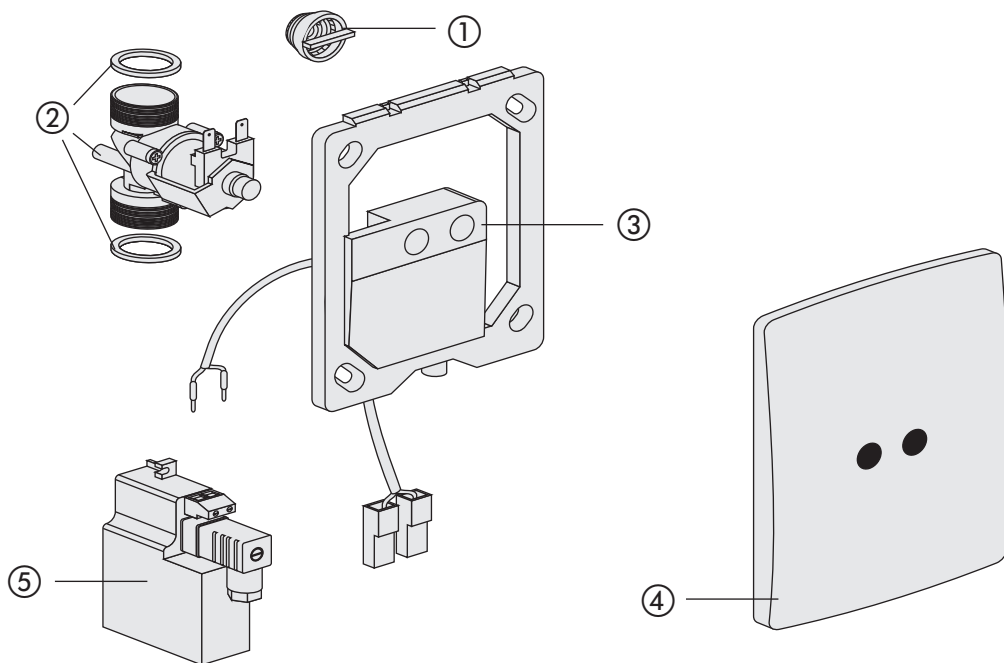
AUSLAUFERZEUGNIS – Infrarot Urinaltechnik mit Abdeckplatte (APIS 5 SM)

(Art.-Nr. 16.060.-16.063.00..0000) (ab 2006 bis 2008)



Nr.	Bezeichnung	Art.-Nr.	Unverb. Richtpreis/€
1	Magnetventil 6V DC	03.108.00..0000	
2	Montagerahmen	03.369.00..0000	
3	Urinal-Infrarotabdeckplatte 6V DC, Kunststoff, weiß-alpin	03.980.00..0000	
4	Demontageschlüssel für Urinal-Abdeckplatte	02.992.00..0000	
5	Lithium Batterie 6V DC, CR P 2	02.993.00..0000	
6	Batteriehalterung für Batterie CR P 2	03.109.00..0000	
7	Netzteil 24V AC/6V DC	03.113.00..0000	
8	Netzteil 230V AC/6V DC, Einzel-Spannungsversorgung	03.112.00..0000	
9	Verbindungskabel 600 mm mit Spezialstecker	03.111.00..0000	
10	UP-Netzgerät 230V AC/6V DC, für Einzel- und Reihenanlagen	01.254.00..0000	

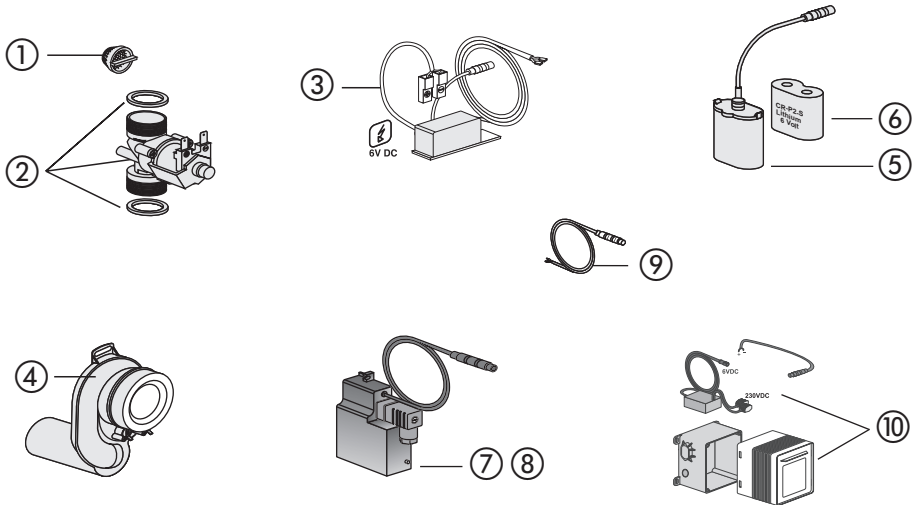
AUSLAUFERZEUGNIS – Urinal-Abdeckplatte für INFRA 230V-Netz (APIS 5 SM)
(Art.-Nr. 16.045.00..0000) (ab 2002 bis 2008)



Nr.	Bezeichnung	Art.-Nr.	Unverb. Richtpreis/€
1	Filtersieb	03.051.00..0000	
2	Magnetventil 12V AC G 3/4 AG, BL 61 mm, inkl. 2 Dichtungen	03.118.00..0000	
3	Infrarotelektronik 12V AC	03.119.00..0000	
4	Edelstahlabdeckung 120 x 150 x 16 mm	03.117.00..0000	
5	Netzteil 230V AC/ 12V AC	03.120.00..0000	

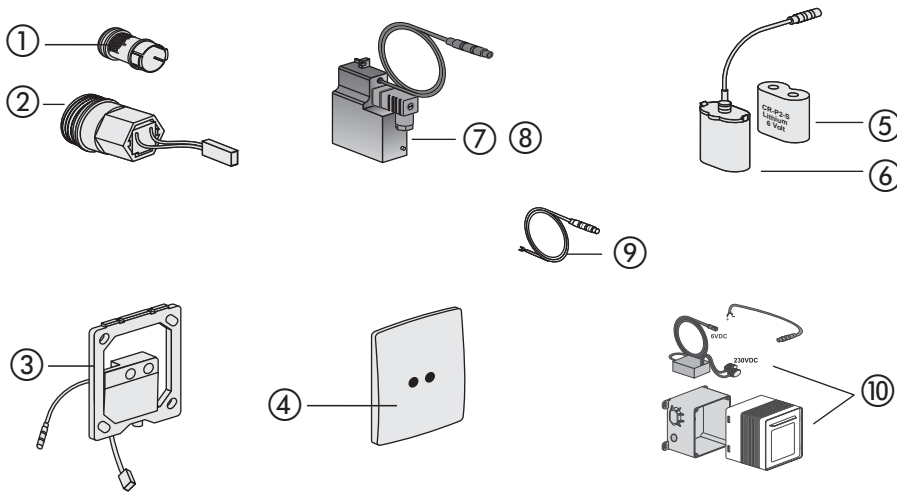
AUSLAUFERZEUGNIS – Urinaltechnik, vandalensicher RL 1 (APIS 5 SM)

(Art.-Nr. 01.426/427/428/429.00..0000) (ab 2004 bis 2008)



Nr.	Bezeichnung	Art.-Nr.	Unverb. Richtpreis/€
1	Filtersieb	03.051.00..0000	
2	Magnetventil 6V DC G 3/4 AG, BL 61 mm, inkl. 2 Dichtungen	03.108.00..0000	
3	RL 1 Urinal-Elektronikbaustein	03.110.00..0000	
4	Urinal Absauggeruchverschluss mit vormontierten Edelstahl Elektroden	03.114.00..0000	
5	Batterierhalterung für Batterie CR P 2	03.109.00..0000	
6	Lithium Batterie 6V DC, CR P 2	02.993.00..0000	
7	Netzteil 24V AC/6V DC	03.113.00..0000	
8	Netzteil 230V AC/6V DC, Einzel-Spannungsversorgung	03.112.00..0000	
9	Verbindungskabel 600 mm mit Spezialstecker	03.111.00..0000	
10	UP-Netzgerät 230V AC/6V DC, für Einzel- und Reihenanlagen	01.254.00..0000	

AUSLAUFERZEUGNIS – Urinal Kartuschenventiltechnik mit Abdeckplatte aus Edelstahl (APIS 6 SM)
(Art.-Nr. 16.065/066/067/068.00..0000) (ab 2008 bis 2009)



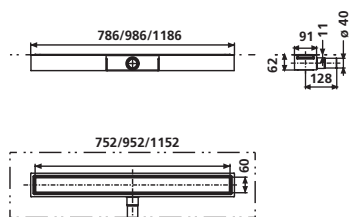
Nr.	Bezeichnung	Art.-Nr.	Unverb. Richtpreis/€
1	Filtersieb	03.343.00..0000	
2	Magnet-Kartuschenventil 6V DC	03.342.00..0000	
3	Infra Urinalsteuerung 6V DC	03.368.00..0000	
4	Edelstahlabdeckung 120 x 150 x 16 mm	03.117.00..0000	
5	Lithium Batterie 6V DC, CR P 2	02.993.00..0000	
6	Batteriehalterung für Batterie CR P 2	03.109.00..0000	
7	Netzteil 24V AC/6V DC	03.113.00..0000	
8	Netzteil 230V AC/6V DC, Einzel-Spannungsversorgung	03.112.00..0000	
9	Verbindungskabel 600 mm mit Spezialstecker	03.111.00..0000	
10	UP-Netzgerät 230V AC/6V DC, für Einzel- und Reihenanlagen	01.254.00..0000	



WARENGRUPPE 4

ABLAUFARMATUREN

Bodengleiche Duschrinnen und -boards	4.6.		200-207
Bodengleiche Duschrinnen und -boards	4.5.		208-211
Ablaufarmaturen für Bade- und Duschkannen	4.4.		212-240
Abläufe für Ausgüsse, Geräte und Urinale	4.3.		241-249
Ablaufarmaturen für Spülen und Becken	4.2.		250-270
Ablaufarmaturen für Waschtische	4.1.		271-286



Duschrinne ES 50, rahmenlos, Abgang waagrecht, Höhe 62 mm

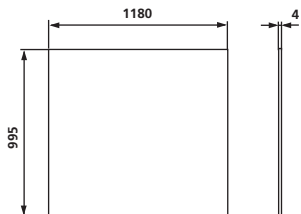
für den Nassbau, bestehend aus Duschrinne Edelstahl Breite 50 mm, Längen 750, 950 bzw. 1150 mm, geringste Einbauhöhe 62 mm, Geruchverschlusshöhe 30 mm (nicht normgerecht), Ablaufleistung 0,5 L/s nach DIN EN 1253, inkl. Befliesungsauflage aus Edelstahl, aufgeklebte Dichtmanschette, Fliesenlehre und MS-Polymer-Kleber, Verpackung im Karton

Maß	Art.-Nr.	VE1	VE2	VE3	Unverb. Richtpreis/€
1. 750/50/62	03.950.00..0000	1	50		
2. 950/50/62	03.951.00..0000	1	50		
3. 1150/50/62	05.006.00..0000*	1	50		

*AUSLAUFARTIKEL – Lieferung so lange der Vorrat reicht

Zubehör:

- Flexibler Anschlussschlauch Art.-Nr. 03.878.00..0000 siehe Seite 204
- Lastverteilungsplatte siehe unten



Lastverteilungsplatte

Lastverteilungsplatte für Duschrinne ES 50, Duschrinne ES 50 - L/B: 950/50 mm, Einsatz bei Sanierungen mit geringer Einbauhöhe zur Überdeckung des Abflussrohres und gleichmäßigen Lastverteilung, hoch druckfeste Verbundplatte (Alucobond) mit beidseitiger Abdichtfolie

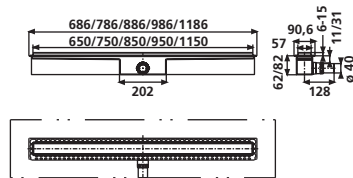
Maß L/B/H	Art.-Nr.	VE1	VE2	VE3	Unverb. Richtpreis/€
1180 x 995 x 4	04.186.00..0000	1	100		

Schallschutz-Set zu Duschrinne ES 50, Abgang waagrecht

für Nassbau, zum Einsatz bei Anforderungen an erhöhten Schallschutz bestehend aus 2 Estrich-Dämmplatten (je 1200x625x30 mm) EP3, Folie (2000x1250x0,2 mm)/Dampfbremshahn (Sd>100m) nach DIN EN 13948, Randdämmstreifen FSR (8x150 mm) 5m und doppelseitige Klebebandrolle, Montageanleitung, Verpackung im Karton



	Art.-Nr.	VE1	VE2	VE3	Unverb. Richtpreis/€
	05.054.00..0000	1	15		



Duschrinne ES 50, höhenverstellbar, Abgang waagrecht, Höhe 62/82 mm

für den Nassbau, zur Entwässerung bodengleicher Duschen, Einbau im Raum oder an der Wand, geringste Einbauhöhe 62 mm: Geruchverschlusshöhe 30 mm (nicht normgerecht)*, Einbauhöhe 82 mm: Geruchverschlusshöhe 50 mm, bestehend aus: Duschrinne Edelstahl Breite 50 mm, mit werkseitig aufgeklebter Dichtmanschette, Drainrahmen, Ablaufleistung 0,5 l/s geprüft nach DIN EN 1253, inkl. Fertigbauset höhenverstellbar mit beidseitig verwendbarer Abdeckung-Edelstahl gebürstet oder befliester für Bodenbeläge zwischen 6-15 mm (voreingestellt auf 10 mm), Abdeckung Edelstahl gebürstet für Bodenbeläge 6-15 mm, Abdeckung befliester mit Bodenbelägen von 9-15 mm, mit Styroporträger, Bauschutz und Befestigungsmaterial, Verpackung im Karton

Maß	Art.-Nr.	VE1	VE2	VE3	Unverb. Richtpreis/€
650/50/62	05.252.00..0000*	1	50		
650/50/82	05.255.00..0000	1	50		
750/50/62	05.231.00..0000*	1	50		
750/50/82	05.233.00..0000	1	50		
850/50/62	05.253.00..0000*	1	50		
850/50/82	05.256.00..0000	1	50		
950/50/62	05.234.00..0000*	1	50		
950/50/82	05.235.00..0000	1	50		
1150/50/62	05.254.00..0000*	1	50		
1150/50/82	05.257.00..0000	1	50		

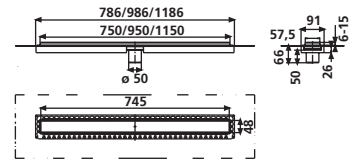
* Geruchverschlusshöhe 30 mm nicht normgerecht

Zubehör:

- Flexibler Anschluss Schlauch Art.-Nr. 03.878.00..0000 siehe Seite 204
- Lastverteilungsplatte siehe Seite 200

Duschrinne ES 50, höhenverstellbar, Abgang senkrecht

für den Nassbau, zur Entwässerung bodengleicher Duschen, Einbau im Raum oder an der Wand, minimale Einbauhöhe 26 mm, bestehend aus: Duschrinne Edelstahl Breite 50 mm, Längen 750, 950 bzw. 1150 mm, mit werksseitig aufgeklebter Dichtmanschette, Drainrahmen, Ablaufleistung 0,5 l/s geprüft nach DIN EN 1253, inkl. Fertigbauset höhenverstellbar mit beidseitig verwendbarer Abdeckung-Edelstahl gebürstet oder befliesbar für Bodenbeläge zwischen 6-15 mm (voreingestellt auf 10 mm), Abdeckung Edelstahl gebürstet für Bodenbeläge 6-15 mm, Abdeckung befliesbar mit Bodenbelägen von 9-15 mm, mit Styroporträger, Bauschutz und Befestigungsmaterial, Verpackung im Karton



Maß	Art.-Nr.	VE1	VE2	VE3	Unverb. Richtpreis/€
1. 750/50	05.258.00..0000	1	50		
2. 950/50	05.259.00..0000	1	50		
3. 1150/50	05.260.00..0000*	1	50		

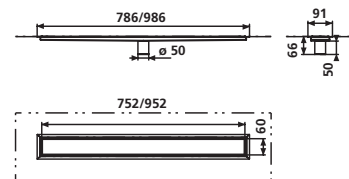
*AUSLAUFARTIKEL – Lieferung so lange der Vorrat reicht

Zubehör:

- Flexibler Anschluss Schlauch Art.-Nr. 03.878.00..0000 siehe Seite 210
- Geruchverschluss DN 50 Art.-Nr. 31.801.00..0000 siehe Seite 210

Duschrinne ES 50, rahmenlos, Abgang senkrecht

für den Nassbau, bestehend aus Duschrinne Edelstahl Breite 50 mm, Längen 750 oder 950 mm, minimale Einbauhöhe 26 mm, Ablaufleistung 0,8 L/s nach DIN EN 1253, inkl. Befliesungsaufgabe aus Edelstahl, aufgeklebte Dichtmanschette, Fliesenlehre und MS-Polymer-Kleber, Verpackung im Karton



Maß	Art.-Nr.	VE1	VE2	VE3	Unverb. Richtpreis/€
1. 750/50	03.958.00..0000	1	50		
2. 950/50	03.959.00..0000	1	50		

AUSLAUFARTIKEL – Lieferung so lange der Vorrat reicht

Zubehör:

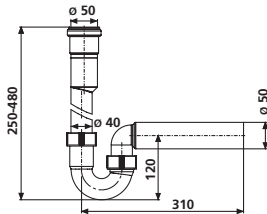
- Flexibler Anschluss Schlauch Art.-Nr. 03.878.00..0000 siehe Seite 204
- Geruchverschluss DN 50 Art.-Nr. 31.801.00..0000 siehe Seite 204

Bodengleiche Duschrinnen und -boards 4.6.



Geruchverschluss DN 50

für Duschrinnen ES 50 mit senkrechtem Abgang, aus Kunststoff, mit Anschlussrohr DN 50 und Abgangsrohr \varnothing 50, Verpackung im Foliebeutel

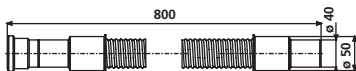


Maß	Art.-Nr.	VE1	VE2	VE3	Unverb. Richtpreis/€
DN 50/ \varnothing 50	31.801.00..0000	1	35	420	

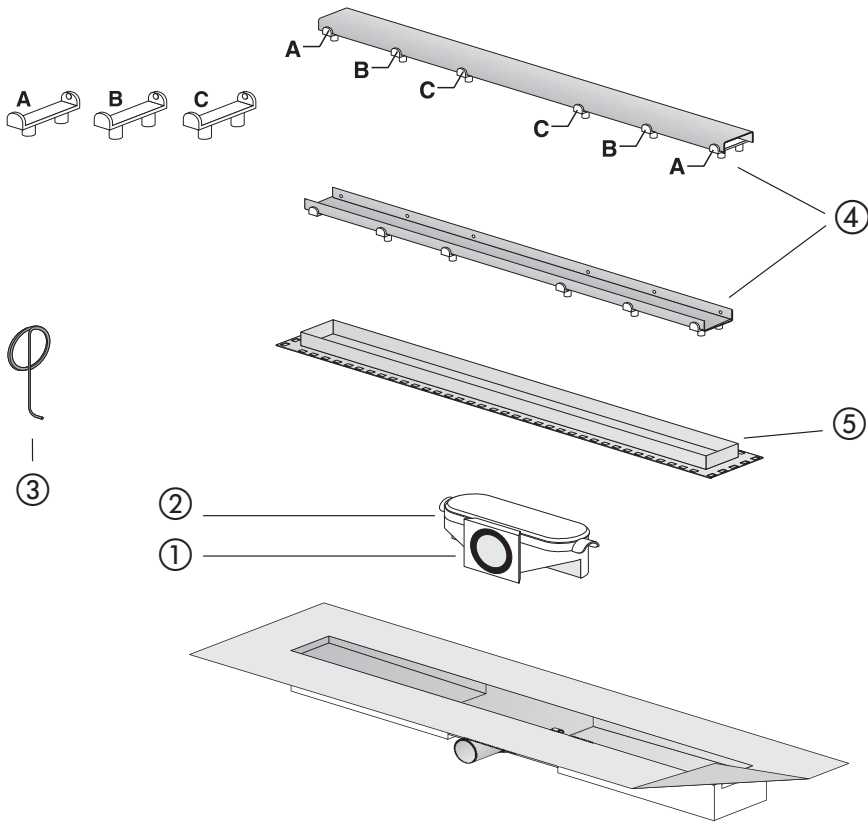


Flexibler Anschlussschlauch 40/50

für Duschrinnen ES 50, aus Kunststoff, Länge 800 mm, Verpackung im Foliebeutel

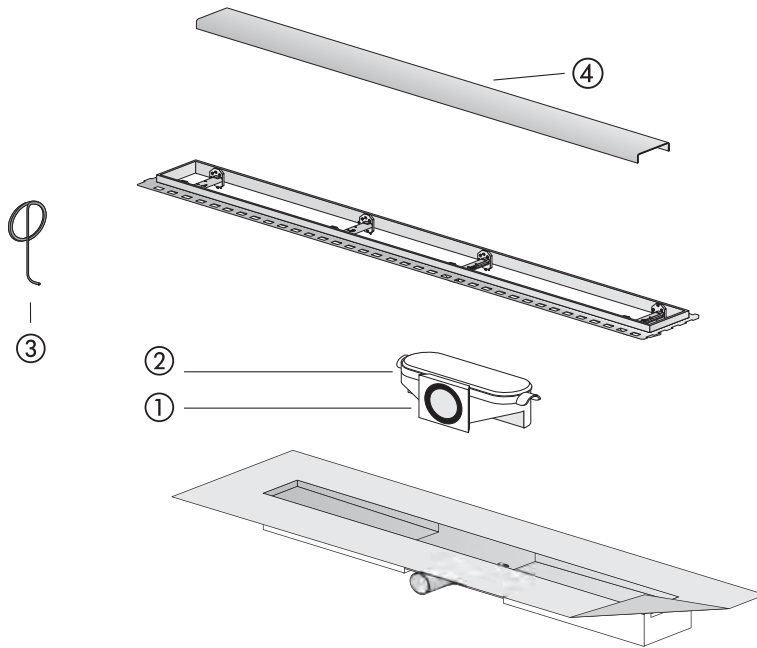


Maß	Art.-Nr.	VE1	VE2	VE3	Unverb. Richtpreis/€
\varnothing 40/50	03.878.00..0000	1	50	600	



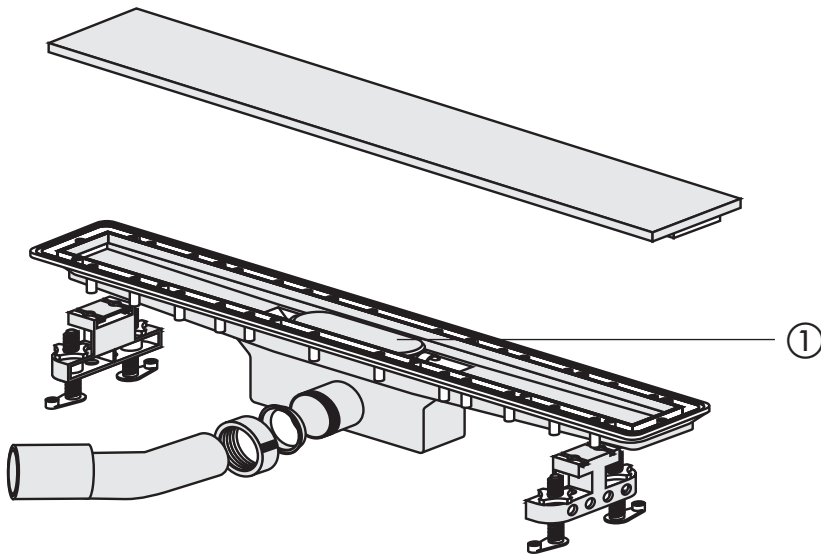
Nr.	Bezeichnung	Art.-Nr.	Unverb. Richtpreis/€
1	Geruchverschluss-Einsatz, GV 82 mm	03.647.00..0000	
2	Geruchverschluss-Einsatz, GV 62 mm	03.886.00..0000	
3	Rostheber	04.236.00..0000	
4	Rost 750/50/11 Rost 950/50/11 Rost 1150/50/11	04.230.00..0000 04.231.00..0000 04.232.00..0000	
5	Rostrahmen mit EPS-Kern 750/50/11	04.233.00..0000	

Duschrinne ES50 höhenverstellbar ab Baujahr 2019



Nr.	Bezeichnung	Art.-Nr.	Unverb. Richtpreis/€
1	Geruchverschluss-Einsatz, GV 82 mm	03.647.00..0000	
2	Geruchverschluss-Einsatz, GV 62 mm	03.886.00..0000	
3	Rostheber	04.236.00..0000	
4	Rost 750/50/11 Rost 950/50/11 Rost 1150/50/11	04.230.00..0000 04.231.00..0000 04.232.00..0000	

Duschrinne für Nassbau, Kunststoff Breite 50 mm



Nr.	Bezeichnung	Art.-Nr.	Unverb. Richtpreis/€
1	Geruchverschluss-Einsatz, GV 82 mm	03.647.00..0000	

Bodengleiche Duschabläufe und -boards 4.5.

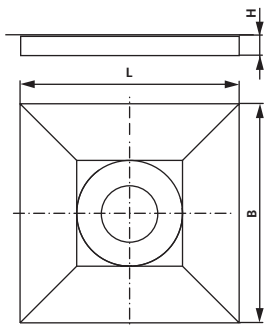


Duschboard

quadratisches Duschboard für bodengleiche Duschen, Rollstuhl befahrbar, dient als Auflage für Fliesen oder ähnlichen Belag, mit integrierter Ablaufneigung von 2 %, vormontiertem Abflaufflansch mit innen liegendem Dichtring für SANIT Duschablauf, die Oberfläche ist mit einer überlappenden wasserdichten Abdichtfolie verklebt, Verpackung im Karton

Material: EPS Hartschaum 100 kg/m³

Sonderanfertigung auf Anfrage!



Maß L x B x H	Art.-Nr.	VE1	VE2	VE3	Unverb. Richtpreis/€
1. 500 x 500 x 35	03.246.00..0000*	1			
2. 900 x 900 x 40	03.247.00..0000	1			
3. 1000 x 1000 x 42	03.286.00..0000	1			
4. 1200 x 1200 x 45	03.287.00..0000	1			

*AUSLAUFARTIKEL – Lieferung so lange der Vorrat reicht



1. Duschablauf 823/BW für Duschboard

waagerechter Abgang

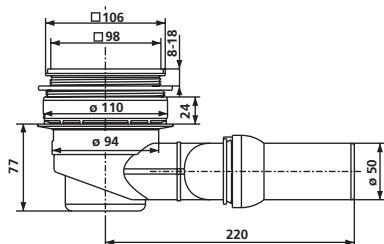
Einsatz mit Duschboard für bodengleiche Duschen, Einbautiefe 77 mm + Duschboard Höhe H, Ablaufleistung 0,7 L/s nach DIN EN 1253, mit höhenverstellbarem um 360° drehbarem Edelstahlrost, mit herausnehmbarem Geruchsverschlussinsert, Abgang waagrecht ø 50, mit Bauschutz, Verpackung im Karton

Material: Kunststoff PP/Edelstahl

2. Duschablauf 823/BW für Duschboard

waagerechter Abgang, mit verschraubbarem Ablaufrost

geprüft nach DIN EN 274 und 1253



Maß	Art.-Nr.	VE1	VE2	VE3	Unverb. Richtpreis/€
1. DN 50	34.043.00..0000	1	20	240	
2. DN 50	34.043.00..S000	1	20	240	

1. Duschablauf 823/BS für Duschboard

senkrechter Abgang

Einsatz mit Duschboard für bodengleiche Duschen, Ablaufleistung 1,1 L/s nach DIN EN 1253, mit höhenverstellbarem um 360° drehbarem Edelstahlrost, mit herausnehmbarem Geruchverschlussinsert, Abgang senkrecht \varnothing 50, mit Bauschutz, Verpackung im Karton

Material: Kunststoff PP/Edelstahl

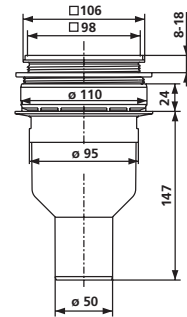
2. Duschablauf 823/BS für Duschboard

senkrechter Abgang, mit verschraubbarem Ablaufrost

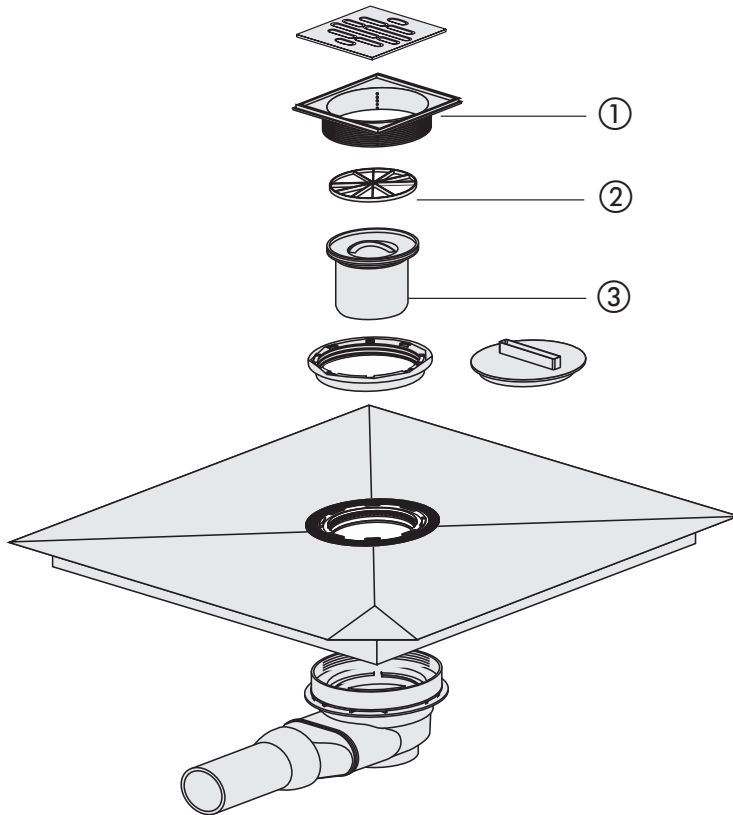
geprüft nach DIN EN 274 und 1253



Maß	Art.-Nr.	VE1	VE2	VE3	Unverb. Richtpreis/€
1. DN 50	34.044.00..0000	1	20	240	
2. DN 50	34.044.00..S000	1	20	240	

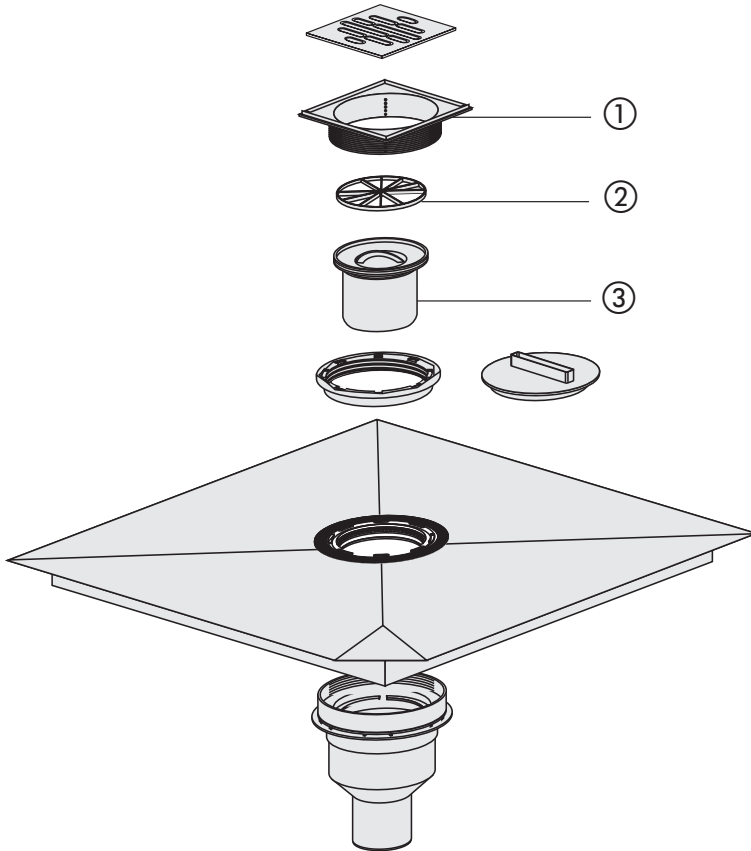


Duschablauf für Duschboard 823/BW



Nr.	Bezeichnung	Art.-Nr.	Unverb. Richtpreis/€
1	Aufsatz	02.159.00..0000	
2	Haarsieb	04.109.00..0000	
3	Geruchverschluss-Einsatz	03.630.00..0000	

Duschablauf für Duschboard 823/BS



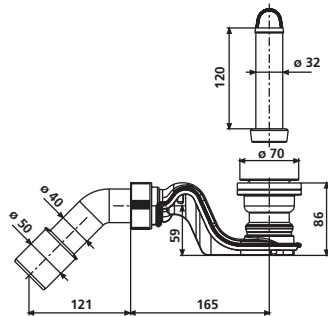
Nr.	Bezeichnung	Art.-Nr.	Unverb. Richtpreis/€
1	Aufsatz	02.159.00..0000	
2	Haarsieb	04.109.00..0000	
3	Geruchverschluss-Einsatz	03.630.00..0000	

Ablaufarmaturen für Bade- und Duschwannen 4.4.



Ablaufgarnitur 826

aus Kunststoff, mit strömungsoptimiertem Geruchverschluss und Ablaufbogen $\varnothing 40/50$ mm, für Duschwannen und Duschkabinen mit Ablaufloch $\varnothing 52$ mm, mit Standrohr verchromt, Verpackung im Karton



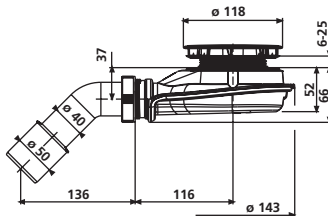
Maß	Art.-Nr.	VE1	VE2	VE3	Unverb. Richtpreis/€
70 x 120 x 40/50	34.028.00..0000	1	10	210	



Duschablauf Magnetech 90

Ablaufgarnitur für Duschwanne mit Ablaufbohrung $\varnothing 90$ mm, hohe Funktionssicherheit durch neuartigen mechanischen Geruchverschluss, keine Geruchsbelästigung durch Austrocknung oder Leersaugung mehr möglich, Gasdichte bei Unter- und Überdruck, geringe Einbauhöhe mit nur 66 mm - geeignet für ultraflache Duschwannen, leichte Reinigung durch komplett entnehmbare Geruchsverschluss-Bauteile, Abgangsleitung leicht zugänglich, anpassbar auf Duschwannen-Wanddicke bis 26 mm, werkzeuglose Montage, hohe Ablaufleistung von 0,60 l/s, inkl. Abdeckung verchromt mit Haarsieb und Abgangswinkel 135° 40/50, Verpackung im Karton

geprüft nach DIN EN 274



Maß	Art.-Nr.	VE1	VE2	VE3	Unverb. Richtpreis/€
118 x 40/50	34.059.81..0000	1	10	210	

Duschablauf 821/50

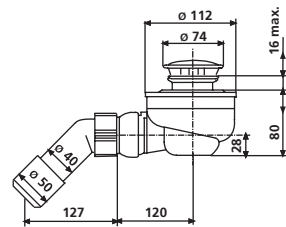
aus Kunststoff, mit verchromter Abdeckplatte, herausnehmbarem Geruchsverschluss-einsatz, Flachdichtung, Abgang mit verstellbarem Kugelgelenk und Ablaufbogen \varnothing 40/50 mm für Duschwannen, Ablaufleistung 0,75 L/s, Verpackung im Karton

geprüft nach DIN EN 274

821/50 mit Ablaufloch \varnothing 52 mm



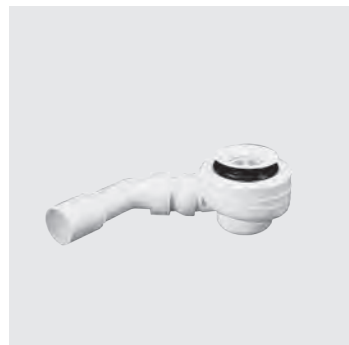
Maß	Art.-Nr.	VE1	VE2	VE3	Unverb. Richtpreis/€
74 x 40/50	34.035.00..0000	1	10	210	



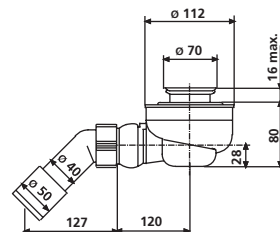
Funktionseinheit 821/50F

aus Kunststoff, ohne Abdeckplatte mit herausnehmbarem Geruchsverschluss-einsatz, Flachdichtung, Abgang mit verstellbarem Kugelgelenk und Ablaufbogen \varnothing 40/50 mm für Duschwannen mit Ablaufloch \varnothing 52 mm, Ablaufleistung 0,75 L/s, Verpackung im Karton

geprüft nach DIN EN 274



Maß	Art.-Nr.	VE1	VE2	VE3	Unverb. Richtpreis/€
74 x 40/50	34.036.00..0000	1	10	210	

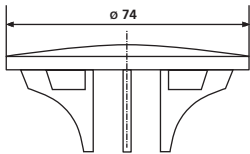


Ablaufarmaturen für Bade- und Duschwannen 4.4.



Abdeckplatte

für Funktionseinheit 821/50F, Verpackung im Karton



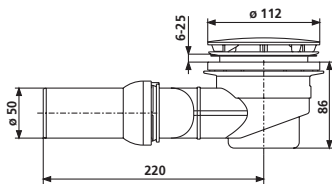
Farbe	Art.-Nr.	VE1	VE2	VE3	Unverb. Richtpreis/€
chrom	02.567.81..0000	1	10	1200	



Duschablauf 823/90 W, waagerechter Abgang

aus Kunststoff, mit verchromter oder Edelstahl polierter Abdeckplatte mit Haarsieb, herausnehmbarem Geruchverschlussinsert, Flachdichtung, Abgang mit verstellbarem Kugelgelenk und Ablauf \varnothing 50 mm, für Duschwannen mit Ablaufloch \varnothing 90 mm, Ablaufleistung 0,7 L/s nach DIN EN 274, Verpackung im Karton

geprüft nach DIN EN 274



Maß / Farbe	Art.-Nr.	VE1	VE2	VE3	Unverb. Richtpreis/€
DN 50 chrom	34.045.00..0000	1	20	240	
DN 50 Edelstahl poliert	34.045.E5..0000	1	20	240	

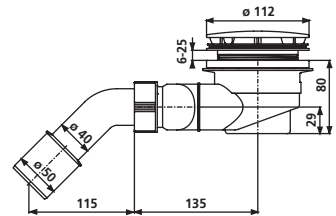
Duschablauf 823/90 W, Höhe 80 mm, Abgang 135°

aus Kunststoff, mit verchromter oder Edelstahl polierter Abdeckplatte, mit Haarsieb, herausnehmbarem Geruchverschlussinsatz, Flachdichtung, Ablaufbogen $\varnothing 40/50$, für Duschwannen mit Ablaufloch $\varnothing 90$ mm, Geruchverschlusshöhe 50 mm, Ablaufleistung 0,6 L/s nach DIN EN 274, Verpackung im Karton

geprüft nach DIN EN 274



Maß / Farbe	Art.-Nr.	VE1	VE2	VE3	Unverb. Richtpreis/€
DN 40/50 chrom	34.051.00..0000	1	10	210	
DN 40/50 Edelstahl poliert	34.051.ES..0000	1	10	210	



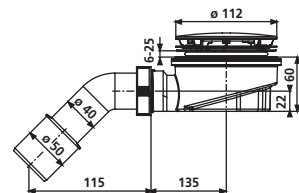
Duschablauf 823/90 FW, Höhe 60 mm, Abgang 135°

für Duschwannen aus Stahl, Stein und Acryl, extra flach, aus Kunststoff, mit verchromter Abdeckplatte, mit herausnehmbarem Geruchverschlussinsatz, Kragendichtung, Ablaufbogen $\varnothing 40/50$ mm, für Duschwannen mit Ablaufloch $\varnothing 90$ mm, Geruchverschlusshöhe 30 mm (nicht normgerecht), Ablaufleistung 0,45 L/s nach DIN EN 274, Verpackung im Karton

geprüft nach DIN EN 274



Maß	Art.-Nr.	VE1	VE2	VE3	Unverb. Richtpreis/€
DN 40/50	34.057.81..0000	1	10	210	



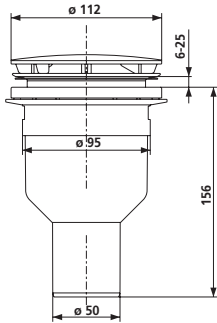
Ablaufarmaturen für Bade- und Duschwannen 4.4.



Duschablauf 823/90 S, senkrechter Abgang

aus Kunststoff, mit verchromter oder Edelstahl polierter Abdeckplatte mit Haarsieb, herausnehmbarem Geruchverschluss, Flachdichtung, Abgang $\varnothing 50$ mm, für Duschwannen mit Ablaufloch $\varnothing 90$ mm, Abflauleistung 1,1 l/s nach DIN EN 274, Verpackung im Karton

geprüft nach DIN EN 274

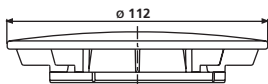


Maß / Farbe	Art.-Nr.	VE1	VE2	VE3	Unverb. Richtpreis/€
DN 50 chrom	34.046.00..0000	1	20	240	
DN 50 Edelstahl poliert	34.046.ES..0000	1	20	240	



Abdeckplatte

für Funktionseinheit 823/90 W und 823/90 S, mit Haarsieb, Verpackung im Karton



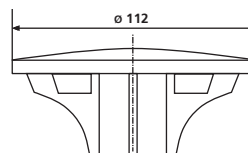
Farbe	Art.-Nr.	VE1	VE2	VE3	Unverb. Richtpreis/€
chrom	05.165.81..0000	1	5	600	
Edelstahl poliert	05.315.00..0000	1	5	600	

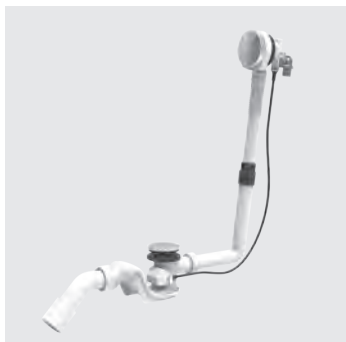
Abdeckplatte

für Funktionseinheit 821/90TA mit Tropfwasseranschluss, Verpackung im Karton



Farbe	Art.-Nr.	VE1	VE2	VE3	Unverb. Richtpreis/€
chrom	02.566.81..0000	1	5	600	

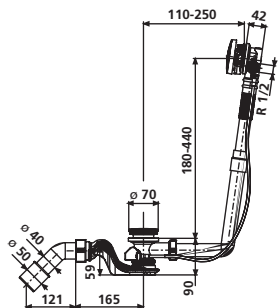




Ab- und Überlaufgarnitur SWING PLUS

aus Kunststoff, mit Zulauffunktion und universellem Wasseranschluss R 1/2 AG, Bowdenzug 650 mm, mit strömungsoptimiertem Geruchverschluss, geringe Bauhöhe (90 mm) und Ablaufbogen \varnothing 40/50 mm, verchromte Bedieneinheit mit rückstellbarem Drehgriff, inkl. 3 Designelementen in den Farben weiß-alpin, mattchrom und schwarz RAL 9005, Ventilkegel und Montageset, Rechteckperlator (Durchflussklasse C), für Badewannen mit Drehexzenterbetätigung, Verpackung im Karton

geprüft nach DIN EN 274, überwacht



Maß	Art.-Nr.	VE1	VE2	VE3	Unverb. Richtpreis/€
R 1/2 AG x 40/50	35.327.00..0000	1	5	65	

Zubehör:

· Anschlusset Art. 05.211.00..0000 Seite 219



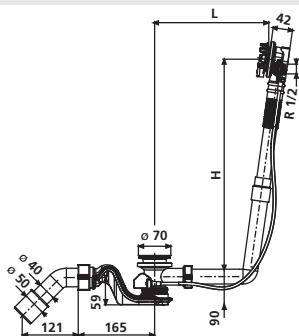
1. Funktionseinheit SWING PLUS

aus Kunststoff, mit Zulauffunktion und universellem Wasseranschluss R 1/2 AG, Bowdenzug 650 mm, mit strömungsoptimiertem Geruchverschluss, geringe Bauhöhe (90 mm) und Ablaufbogen \varnothing 40/50 mm, ohne Bedieneinheit, mit Montageset, für Badewannen mit Drehexzenterbetätigung, Verpackung im Karton

2. Funktionseinheit SWING PLUS

für Sonderbadewannen und Whirlpools, Bowdenzug 1m, mit flexiblem Überlauf, Verpackung im Karton

geprüft nach DIN EN 274, überwacht



Maß	Art.-Nr.	VE1	VE2	VE3	Unverb. Richtpreis/€
1. R 1/2 AG L = 110-250 H = 180-440	35.328.00..0000	1	5	65	
2. R 1/2 AG L = 110-700 H = 180-500	35.329.00..0000	1	5	65	

Zubehör:

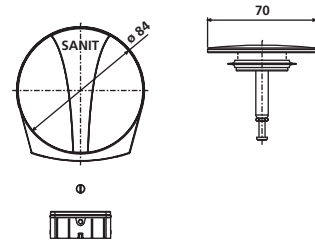
· Anschlusset Art. 05.211.00..0000 Seite 219

Bedieneinheit für Funktionseinheit SWING PLUS

bestehend aus einer Bedieneinheit mit rückstellbarem Drehgriff, inkl. 3 Designelementen in den Farben weiß-alpin, mattchrom und schwarz RAL 9005, Ventilkegel für Funktionseinheit SWING PLUS, mit Rechteckperlator (Durchflussklasse C), Verpackung im Karton

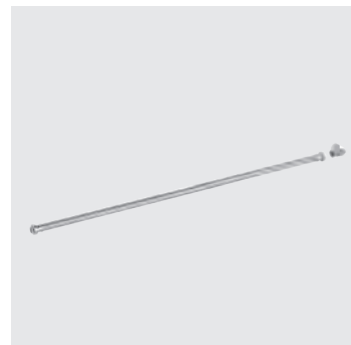


Farbe	Art.-Nr.	VE1	VE2	VE3	Unverb. Richtpreis/€
chrom	05.036.81..0000	1	5	600	

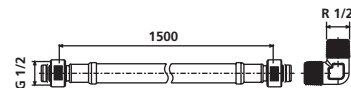


Anschlussset für Ab- und Überlaufgarnitur SWING PLUS

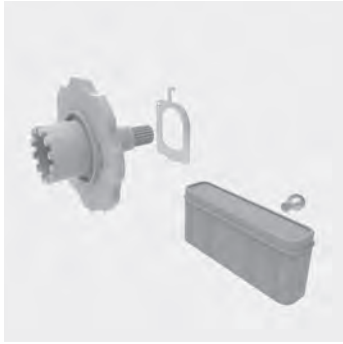
bestehend aus flexiblem Anschluss Schlauch 1500 mm (mit selbstdichtender Steckverbindung und Rändelmutter G 1/2) und Winkelstück 2 x R 1/2, Verpackung im Foliebeutel



Maß	Art.-Nr.	VE1	VE2	VE3	Unverb. Richtpreis/€
L = 1500 mm	05.211.00..0000	1	30	720	



Ablaufarmaturen für Bade- und Duschwannen 4.4.



Montageset SWING PLUS

für Ab- und Überlaufgarnitur SWING PLUS bzw. Funktionseinheit SWING PLUS, bestehend aus Montagegriff mit Demontageschlüssel und Rechteckperlator (Durchflussklasse C), inkl. Schraube M 3 x 5, Verpackung im Foliebeutel

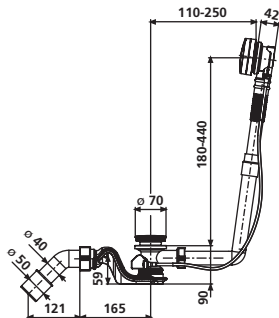
	Art.-Nr.	VE1	VE2	VE3	Unverb. Richtpreis/€
	05.038.00..0000	1	10	1200	



Ab- und Überlaufgarnitur SWING

aus Kunststoff, Bowdenzug 650 mm, mit strömungsoptimiertem Geruchverschluss, geringe Bauhöhe (90 mm) und Ablaufbogen \varnothing 40/50 mm, verchromte Bedieneinheit mit rückstellbarem Drehgriff, inkl. 3 Designelementen in den Farben weiß-alpin, mattchrom und schwarz RAL 9005, Ventilkegel und Montageset, für Badewannen mit Drehexzenterbetätigung, Verpackung im Karton

geprüft nach DIN EN 274, überwacht



Maß	Art.-Nr.	VE1	VE2	VE3	Unverb. Richtpreis/€
40/50	35.330.00..0000	1	5	65	

1. Funktionseinheit SWING + BASIC

aus Kunststoff, Bowdenzug 650 mm, mit strömungsoptimiertem Geruchverschluss, geringe Bauhöhe (90 mm) und Ablaufbogen \varnothing 40/50 mm, ohne Bedieneinheit, mit Montageset, für Badewannen mit Drehexzenterbetätigung, Verpackung im Karton

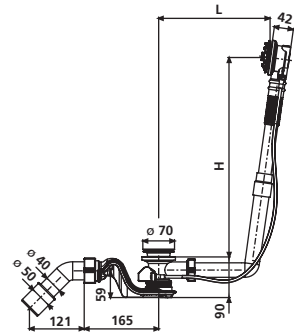
2. Funktionseinheit SWING + BASIC

für Sonderbadewannen und Whirlpools, Bowdenzug 1 m, mit flexiblem und kürzbarem Überlaufrohr, Verpackung im Karton

geprüft nach DIN EN 274, überwacht



Maß	Art.-Nr.	VE1	VE2	VE3	Unverb. Richtpreis/€
1. 40/50 L = 110-250 H = 180-440	35.331.00..0000	1	5	65	
2. 40/50 L = 110-700 H = 180-500	35.332.00..0000	1	5	65	

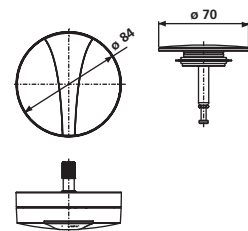


Bedieneinheit für Funktionseinheit SWING

bestehend aus einer Bedieneinheit mit rückstellbarem Drehgriff, inkl. 3 Designelemente in den Farben weiß-alpin, mattchrom und schwarz RAL 9005, Ventilkegel für Funktionseinheit SWING, Verpackung im Karton



Farbe	Art.-Nr.	VE1	VE2	VE3	Unverb. Richtpreis/€
chrom	05.098.81..0000	1	5	600	



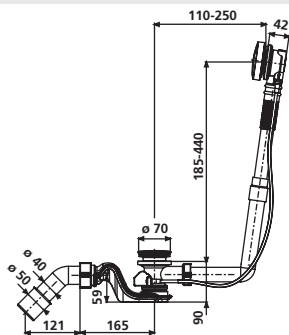
Ablaufarmaturen für Bade- und Duschwannen 4.4.



Ab- und Überlaufgarnitur BASIC

aus Kunststoff, Bowdenzug 650 mm, mit strömungsoptimiertem Geruchverschluss, geringe Bauhöhe (90 mm) und Ablaufbogen \varnothing 40/50 mm, verchromter Drehgriff, mit Überdrehschutz, Ventilkegel, für Badewannen mit Drehexenterbetätigung, Verpackung im Karton

geprüft nach DIN EN 274, überwacht



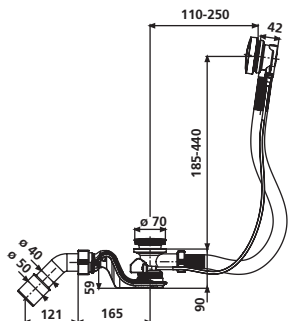
Maß	Art.-Nr.	VE1	VE2	VE3	Unverb. Richtpreis/€
40/50	35.333.00..0000	1	5	65	



Ab- und Überlaufgarnitur BASIC mit flexiblem Überlauf

aus Kunststoff, Bowdenzug 650 mm, mit strömungsoptimiertem Geruchverschluss, geringe Bauhöhe (90 mm) und Ablaufbogen \varnothing 40/50 mm, verchromter Drehgriff mit Überdrehschutz, Ventilkegel, für Badewannen mit Drehexenterbetätigung, Verpackung im Karton

geprüft nach DIN EN 274, überwacht



Maß	Art.-Nr.	VE1	VE2	VE3	Unverb. Richtpreis/€
40/50	35.333.00..5000	1	20	240	

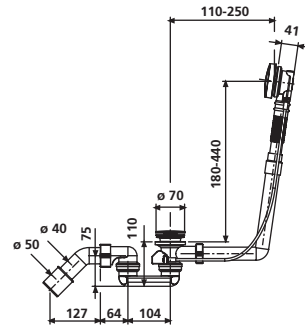
Ab- und Überlaufgarnitur BASIC

aus Kunststoff, Bowdenzug 650 mm, mit Geruchverschluss und Ablaufbogen
 ø 40/50 mm, verchromter Drehgriff mit Überdreh-
 schutz, Ventilkegel, für Badewannen mit Drehexenterbetätigung, Verpackung im Karton

geprüft nach DIN EN 274, überwacht



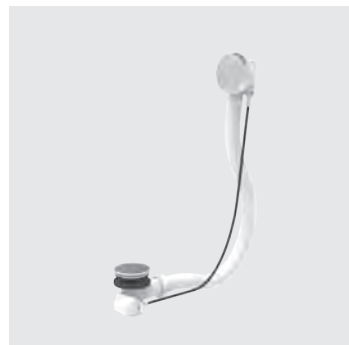
Maß	Art.-Nr.	VE1	VE2	VE3	Unverb. Richtpreis/€
40/50	35.316.00..0000	1	5	65	



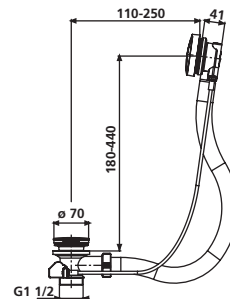
Ab- und Überlaufgarnitur BASIC mit flexiblem Überlauf, ohne Geruchverschluss

aus Kunststoff, Bowdenzug 650 mm, verchromter Drehgriff mit Überdreh-
 schutz, Ventilkegel, für Badewannen mit Drehexenterbetätigung, Verpa-
 ckung im Karton

geprüft nach DIN EN 274, überwacht



Maß	Art.-Nr.	VE1	VE2	VE3	Unverb. Richtpreis/€
40/50	35.320.00..0000	1	5	65	

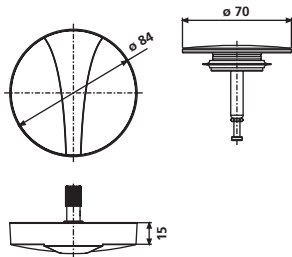


Ablaufarmaturen für Bade- und Duschwannen 4.4.

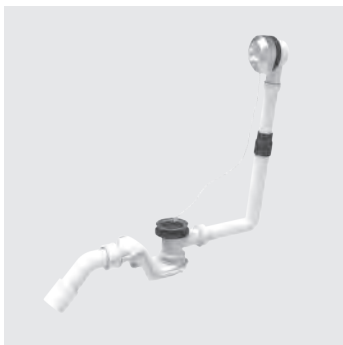


Bedieneinheit für Funktionseinheit BASIC

bestehend aus Drehgriff und Ventilkegel, Verpackung im Karton



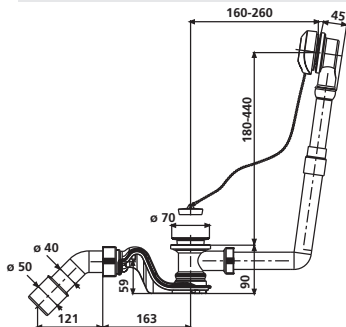
Farbe	Art.-Nr.	VE1	VE2	VE3	Unverb. Richtpreis/€
chrom	05.097.81..0000	1	5	1440	



Ab- und Überlaufgarnitur 833

aus Kunststoff, für Badewannen mit strömungsoptimiertem Geruchverschluss, mit Klemmrosette verchromt und Magnetstopfen, geringe Bauhöhe (90 mm), mit Ablaufbogen ø 40/50 mm, Verpackung im Karton

geprüft nach DIN EN 274, überwacht



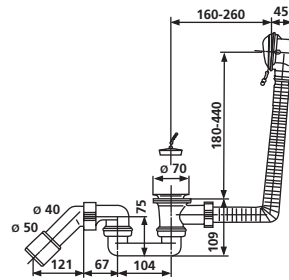
Maß	Art.-Nr.	VE1	VE2	VE3	Unverb. Richtpreis/€
40/50	35.062.00..0000	1	5	65	

Ab- und Überlaufgarnitur 833

aus Kunststoff, mit flexiblem Überlauf, Geruchverschluss und Ablaufbogen
 ø 40/50 mm, Klemmrosette verchromt und Stopfen für Badewannen, Verpackung im Foliebeutel

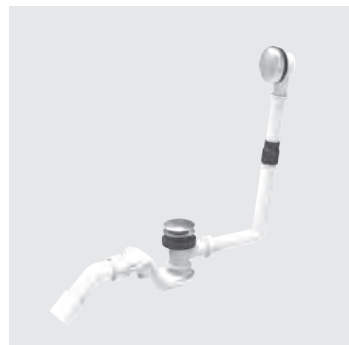


Maß	Art.-Nr.	VE1	VE2	VE3	Unverb. Richtpreis/€
40/50	35.038.00..S000	1	30	360	

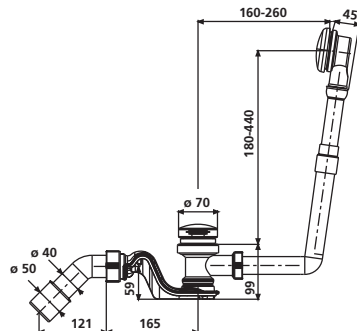


Push-Push Ab- und Überlaufgarnitur 837

aus Kunststoff, für Badewannen, Druck-Druck Garnitur mit strömungsoptimiertem Geruchverschluss, Überlaufrosette chrom, Ablauf Push-Push und Ablaufbogen ø 40/50 mm, Verpackung im Karton



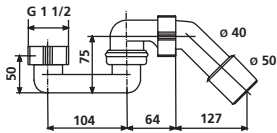
Maß	Art.-Nr.	VE1	VE2	VE3	Unverb. Richtpreis/€
40/50	35.064.00..0000	1	5	65	



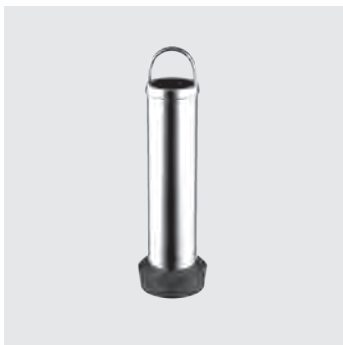
Ablaufarmaturen für Bade- und Duschwannen 4.4.



Geruchverschluss für Badewannen Ab- und Überlaufgarnitur
aus Kunststoff, mit Ablaufbogen \varnothing 40/50 mm, Verpackung im Foliebeutel



Maß	Art.-Nr.	VE1	VE2	VE3	Unverb. Richtpreis/€
G1 1/2 x 40/50	31.501.00..0000	1	20	480	

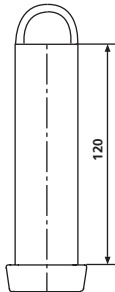


1. Standrohr verchromt

für Duschwannen, Verpackung im Foliebeutel

2. Standrohr, Edelstahl gebürstet

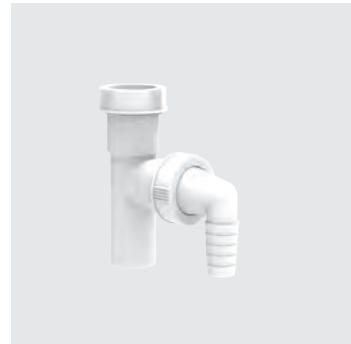
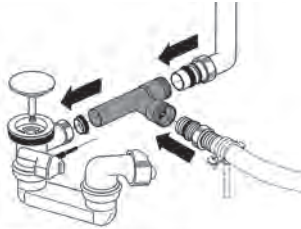
für Duschwannen, Verpackung im Foliebeutel



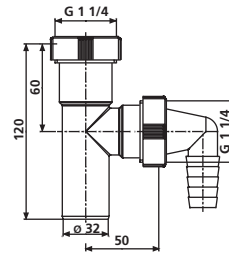
Maß	Art.-Nr.	VE1	VE2	VE3	Unverb. Richtpreis/€
1. 120 mm	01.842.81..0000	1	20	2400	
2. 120 mm	03.250.00..0000	1	10	1200	

Zwischenstück für Tropfwateranschluss

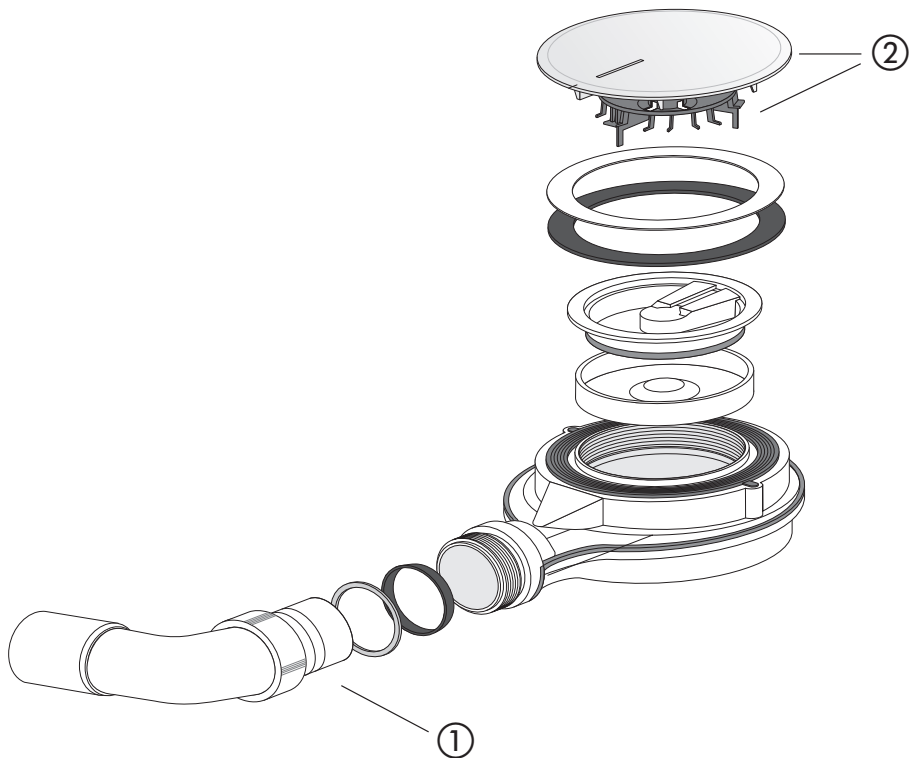
aus Kunststoff, mit Rückschlagklappe, für Badewannen, Verpackung im Foliebeutel



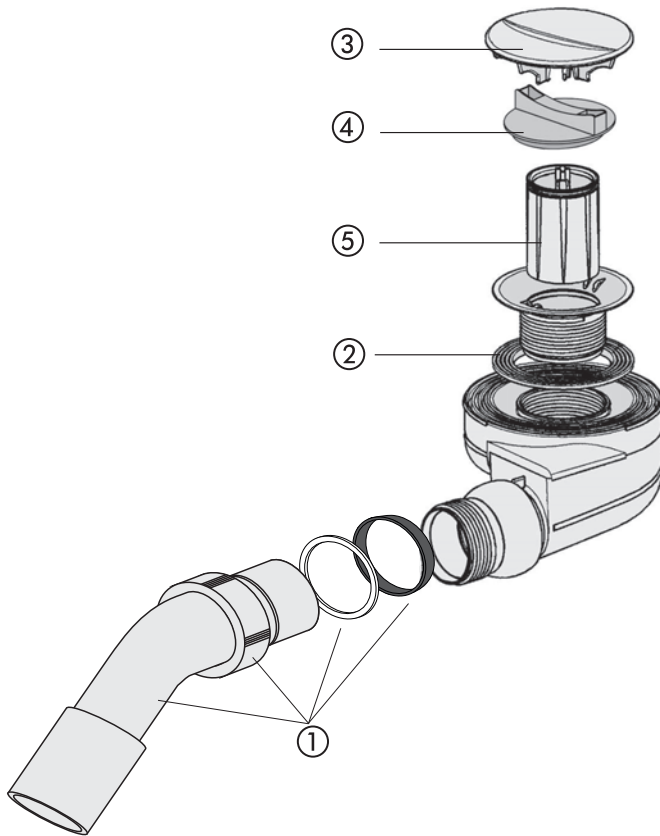
	Art.-Nr.	VE1	VE2	VE3	Unverb. Richtpreis/€
	01.379.00..0000	1	200	4800	



Duschablauf Magnetech 90

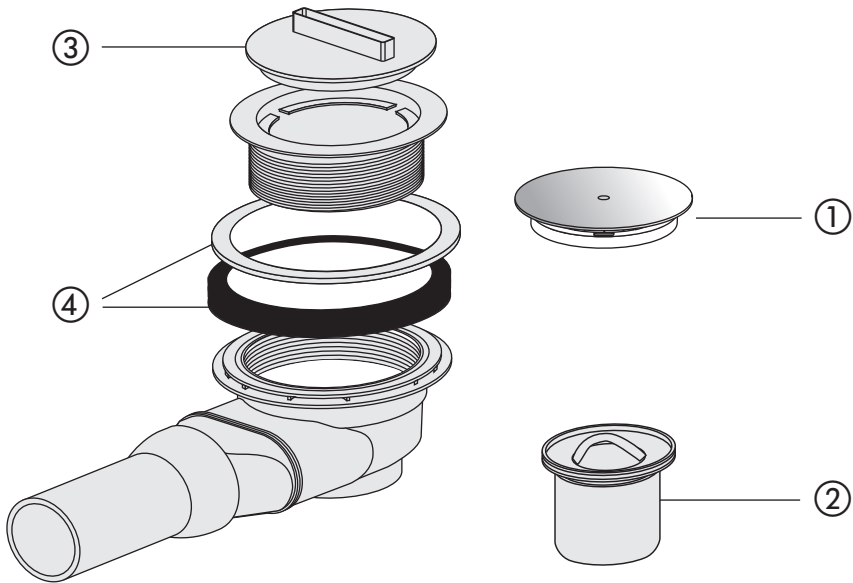


Nr.	Bezeichnung	Art.-Nr.	Unverb. Richtpreis/€
1	Abgangswinkel mit Überwurfmutter, Kegelring und Gleitring	01.173.00..0000	
2	Abdeckplatte mit Haarsieb	05.332.81..0000	

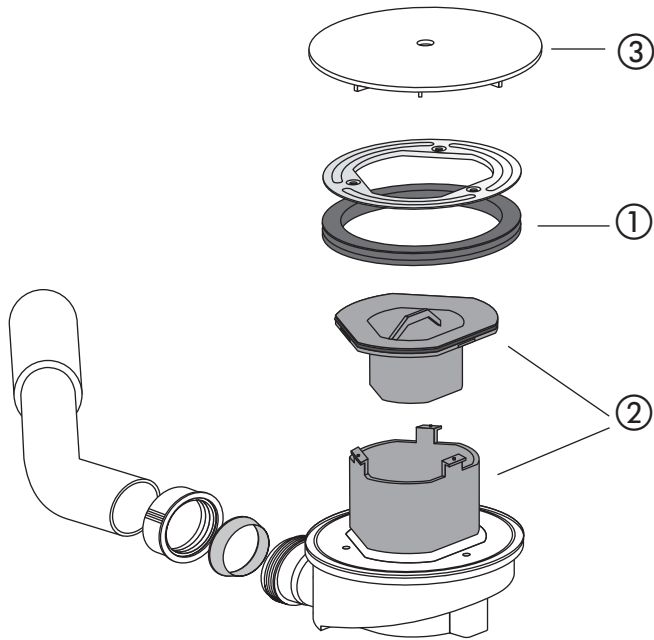


Nr.	Bezeichnung	Art.-Nr.	Unverb. Richtpreis/€
1	Abgangswinkel mit Überwurfmutter, Kegelring und Gleitring	01.173.00..0000	
2	Lippendichtung ø 81,5 x 8,8	02.978.00..0000	
3	Abdeckplatte, chrom	02.567.81..0000	
4	Montageschlüssel	04.047.00..0000	
5	Geruchverschluss-Einsatz	03.472.00..0000	

Duschablauf 823/90W

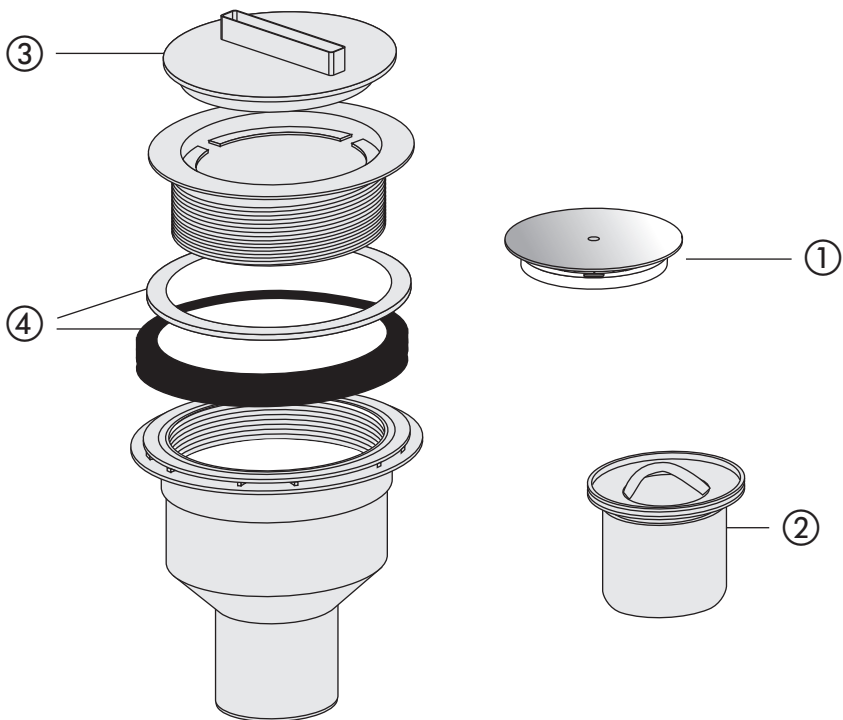


Nr.	Bezeichnung	Art.-Nr.	Unverb. Richtpreis/€
1	Abdeckplatte, chrom	05.165.81..0000	
	Abdeckplatte, Edelstahl poliert	05.315.00..0000	
2	Geruchverschluss-Einsatz	03.630.00..0000	
3	Montageschlüssel – Bauschutz	04.116.00..0000	
4	Dichtungsset	03.629.00..0000	



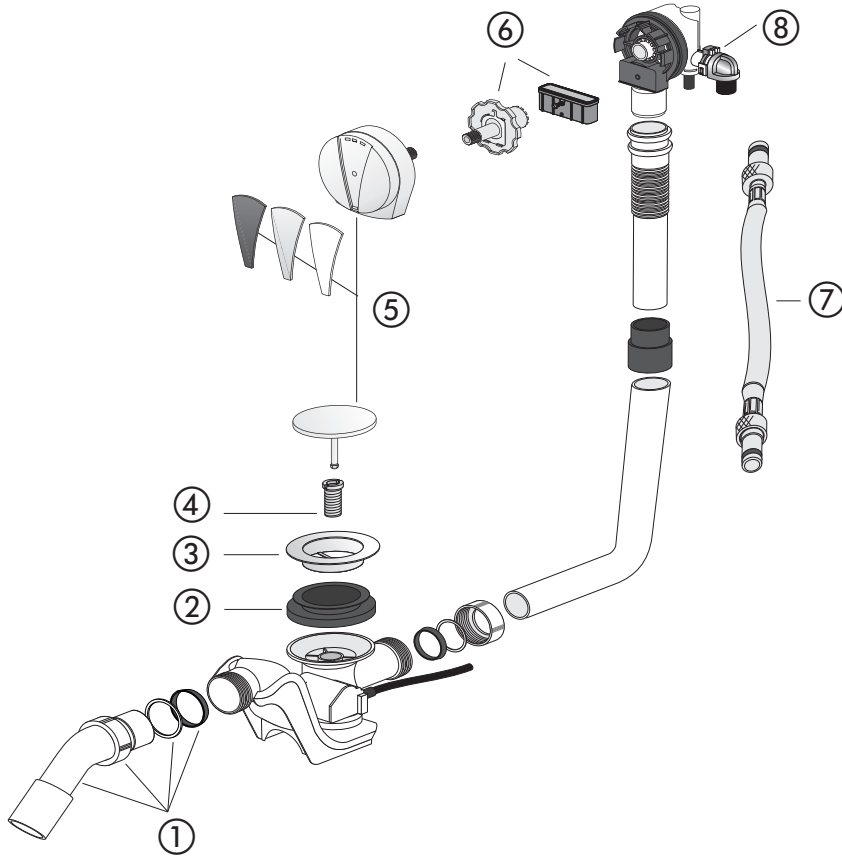
Nr.	Bezeichnung	Art.-Nr.	Unverb. Richtpreis/€
1	Kragendichtung DA 823/90-60	04.271.00..0000	
2	Geruchverschlusseinsatz DA 823/90-60	05.198.00..0000	
3	Abdeckplatte, chrom, DA 823/90-60	05.156.81..0000	

Duschablauf 823/905



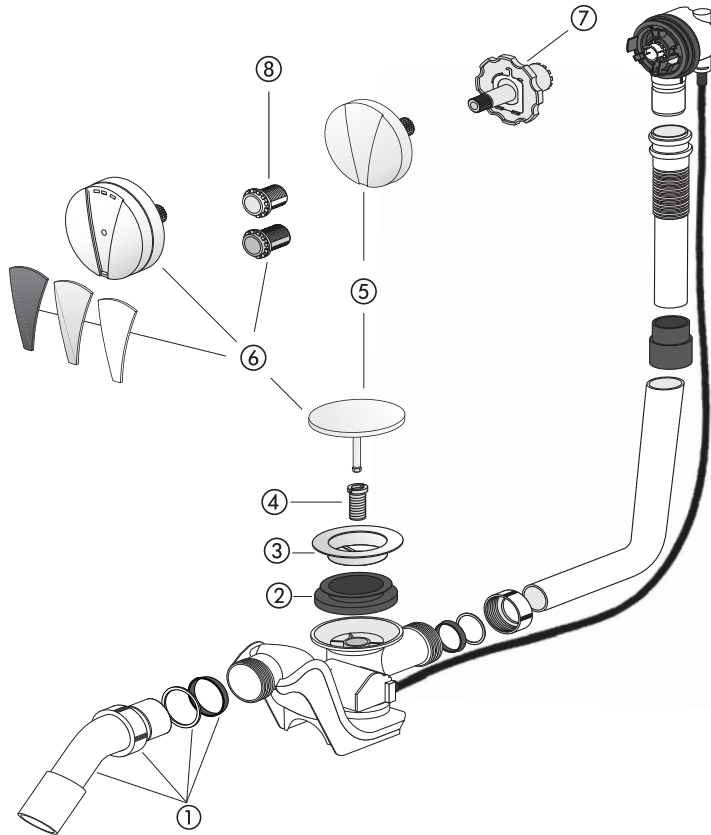
Nr.	Bezeichnung	Art.-Nr.	Unverb. Richtpreis/€
1	Abdeckplatte, chrom	05.165.81..0000	
	Abdeckplatte, Edelstahl poliert	05.315.00..0000	
2	Geruchverschluss-Einsatz	03.630.00..0000	
3	Montageschlüssel – Bauschutz	04.116.00..0000	
4	Dichtungsset	03.629.00..0000	

Ab- und Überlaufgarnitur SWING PLUS



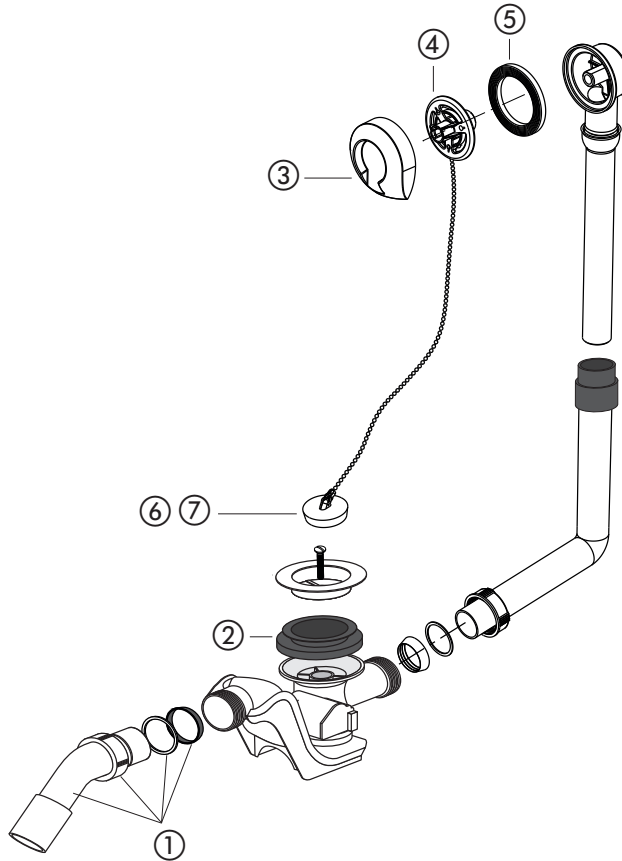
Nr.	Bezeichnung	Art.-Nr.	Unverb. Richtpreis/€
1	Abgangswinkel mit Überwurfmutter, Kegelring und Gleitring	01.173.00..0000	
2	Kragendichtung 74 x 48 x 19,4	02.713.00..0000	
3	Ablaufventil	02.976.00..0000	
4	Gewindehülse	02.547.00..0000	
5	Bedieneinheit, chrom	05.036.81..0000	
6	Montageset	05.038.00..0000	
7*	Anschlusschlauch	05.211.00..0000	
8	Clip	04.004.00..0000	

Ab- und Überlaufgarnitur BASIC und SWING



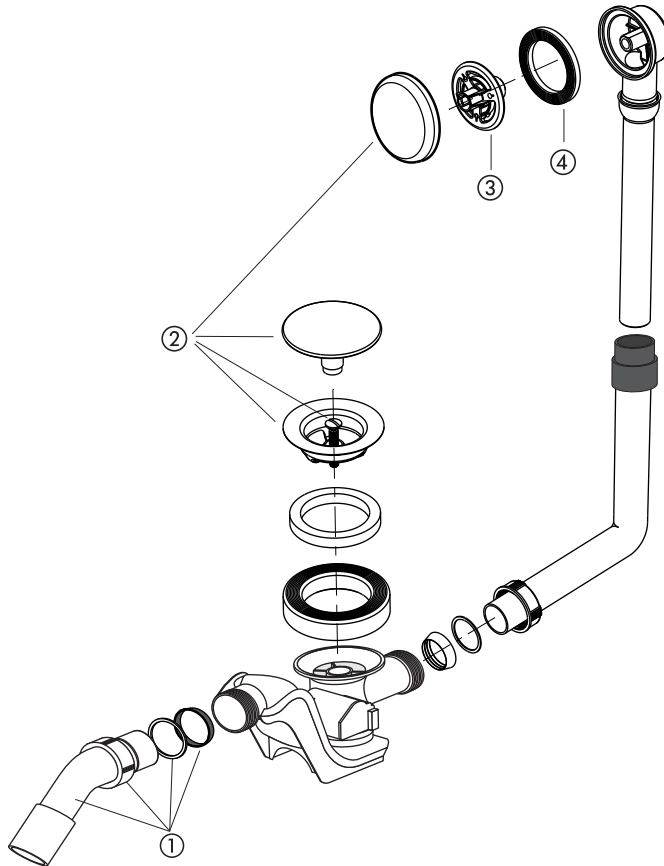
Nr.	Bezeichnung	Art.-Nr.	Unverb. Richtpreis/€
1	Abgangswinkel mit Überwurfmutter, Kegelring und Gleitring	01.173.00..0000	
2	Kragendichtung 74 x 48 x 19,4	02.713.00..0000	
3	Ablaufventil	02.976.00..0000	
4	Gewindehülse	02.547.00..0000	
5	Bedieneinheit BASIC, chrom	05.097.81..0000	
6	Bedieneinheit SWING, chrom	05.098.81..0000	
7	Montagegriff	04.248.00..0000	
8	Rastmutterset	05.172.00..0000	

Ab- und Überlaufgarnitur 833



Nr.	Bezeichnung	Art.-Nr.	Unverb. Richtpreis/€
1	Abgangswinkel mit Überwurfmutter, Kegelring und Gleitring	01.173.00..0000	
2	Kragendichtung 74 x 48 x 19,4	02.713.00..0000	
3	Stopfenrosette, chrom	02.977.81..0000	
4	Schraubring	02.705.00..0000	
5	Überlaufdichtung 75 x 53 x 7	02.706.00..0000	
6	Ventilstopfen mit Dreiecköse, D = 45,5 mm	01.291.00..0000	
7	Magnetstopfen mit Dreiecköse, D = 45,5 mm	01.492.00..0000	

Push-Push Ab- und Überlaufgarnitur 837

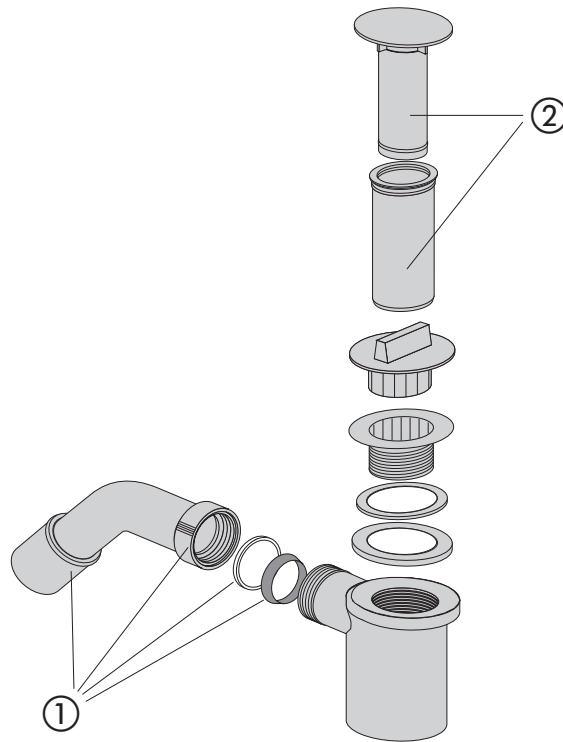


Nr.	Bezeichnung	Art.-Nr.	Unverb. Richtpreis/€
1	Abgangswinkel mit Überwurfmutter, Kegelring und Gleitring	01.173.00..0000	
2	Bedieneinheit, chrom	03.749.81..0000	
3	Schraubring	02.705.00.0000	
4	Überlaufdichtung 75 x 53 x 7	02.706.00..0000	

AUSLAUFERZEUGNISSE

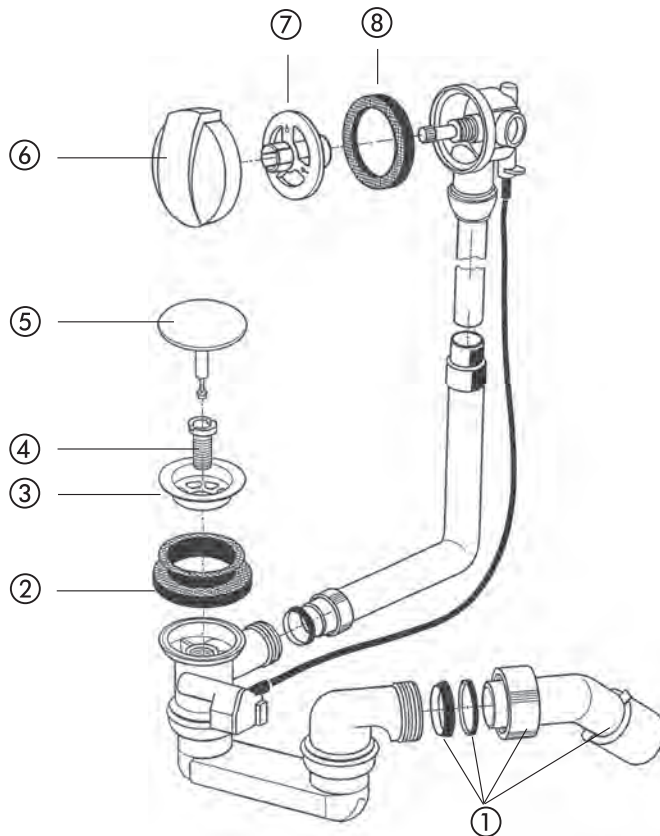


AUSLAUFERZEUGNIS – Duschablauf 822/50 und 822/50 T



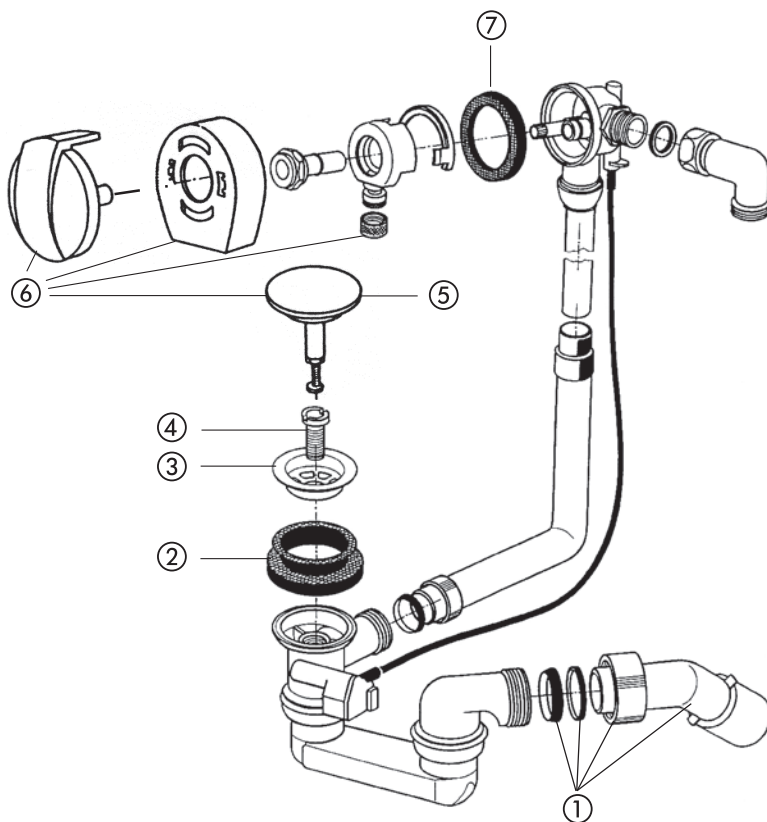
Nr.	Bezeichnung	Art.-Nr.	Unverb. Richtpreis/€
1	Abgangswinkel mit Überwurfmutter, Kegelring und Gleitring	01.173.00..0000	
2	Teleskop-Überlauf, chrom	03.156.81..0000	

AUSLAUFERZEUGNIS – Ab- und Überlaufgarnitur 830, 831 und 835



Nr.	Bezeichnung	Art.-Nr.	Unverb. Richtpreis/€
1	Abgangswinkel mit Überwurfmutter, Kegelring und Gleitring	01.173.00..0000	
2	Kragendichtung 74 x 48 x 19,4	02.713.00..0000	
3	Ablaufventil	02.976.00..0000	
4	Gewindehülse	02.547.00..0000	
5	Ventilkegel, chrom	01.115.81..0000	
6	Drehgriff, chrom	02.666.81..0000	
7	Schraubring	02.705.00..0000	
8	Überlaufdichtung 75 x 53 x 7	02.706.00..0000	

AUSLAUFERZEUGNIS – Ab- und Überlaufgarnitur mit Zulauffunktion 836



Nr.	Bezeichnung	Art.-Nr.	Unverb. Richtpreis/€
1	Abgangswinkel mit Überwurfmutter, Kegelring und Gleitring	01.173.00..0000	
2	Kragendichtung 74 x 48 x 19,4	02.713.00..0000	
3	Ablaufventil	02.976.00..0000	
4	Gewindehülse	02.547.00..0000	
5	Ventilkegel, chrom	01.115.81..0000	
6	Bedieneinheit (4 Teile)	01.105.81..0000	
7	Überlaufdichtung	02.706.00..0000	

Aufputzgeruchverschluss

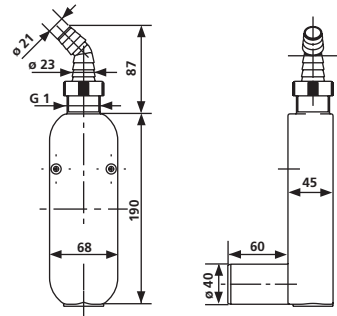
für Wasch- und Geschirrspülmaschine

aus Kunststoff, mit Anschlussnippel aus Kunststoff weiß, Abgang 40 mm waagrecht, mit Befestigungsschrauben, Verpackung im Karton

geprüft nach DIN 19541



Maß	Art.-Nr.	VE1	VE2	VE3	Unverb. Richtpreis/€
G 3/4-G1 x 40	31.604.00..0000	1	10	240	



Aufputzgeruchverschluss

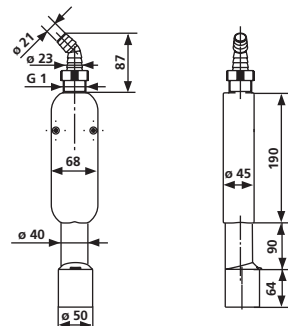
für Wasch- und Geschirrspülmaschine

aus Kunststoff, mit Anschlussnippel aus Kunststoff weiß, Abgang 40/50 senkrecht, mit Befestigungsschrauben, Verpackung im Foliebeutel

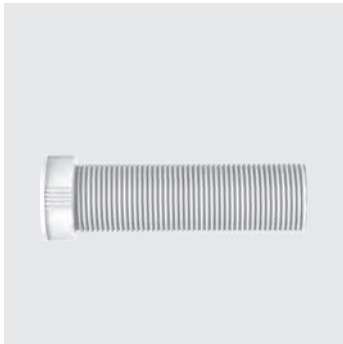
geprüft nach DIN 19541



Maß	Art.-Nr.	VE1	VE2	VE3	Unverb. Richtpreis/€
G 3/4-G1 x 40/50	31.605.00..0000	1	16	384	

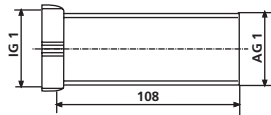


Abläufe für Ausgüsse, Geräte und Urinale 4.3.



Längenausgleichsstück für Unterputzsifon

aus Kunststoff, für Art.-Nr. 31.101.00..0000 und 31.102.00..0000, Verpackung im Foliebeutel



Maß	Art.-Nr.	VE1	VE2	VE3	Unverb. Richtpreis/€
IG 1 / AG 1	01.607.00..0000	1	100	2400	



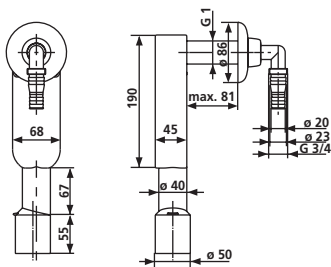
Wandeinbaugeruchverschluss

für Wasch- oder Geschirrspülmaschine

aus Kunststoff, mit Rosette und Anschlussnippel, Abgang 40/50 mm, mit Befestigungsschrauben, Verpackung im Foliebeutel

geprüft nach DIN 19541

1. Rosette und Anschlussnippel verchromt
2. Rosette und Anschlussnippel weiß



Maß	Art.-Nr.	VE1	VE2	VE3	Unverb. Richtpreis/€
1. G 3/4-G1 x 40/50	31.603.00..0000	1	25	300	
2. G 3/4-G1 x 40/50	31.603.01..0000	1	25	600	

Wandeinbaugeruchverschluss

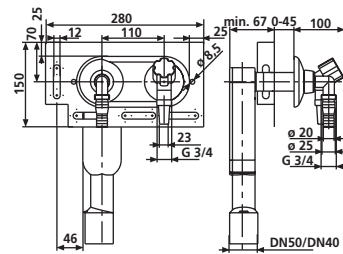
für Wasch- oder Geschirrspülmaschine mit Wasserzulauf DN 15

zur senkrechten und waagerechten Montage in Vorwandelementen 995, in Leichtbauständerwänden, zur Schlitzmontage, als auch zur direkten Montage am Mauerwerk im Winkel von 90°, alle sichtbaren Teile glanz chrom, Montage traverse Stahlblech verzinkt, mit SANIT Wandeinbaugeruchverschluss für Wasch- oder Geschirrspülmaschine G 3/4 - G 1 x 40/50, mit Geräteventil DN 15 inkl. Rohrbelüfter, Rückflussverhinderer und Schlauchverschraubung G 3/4, mit Befestigungsmaterial, Verpackung im Karton

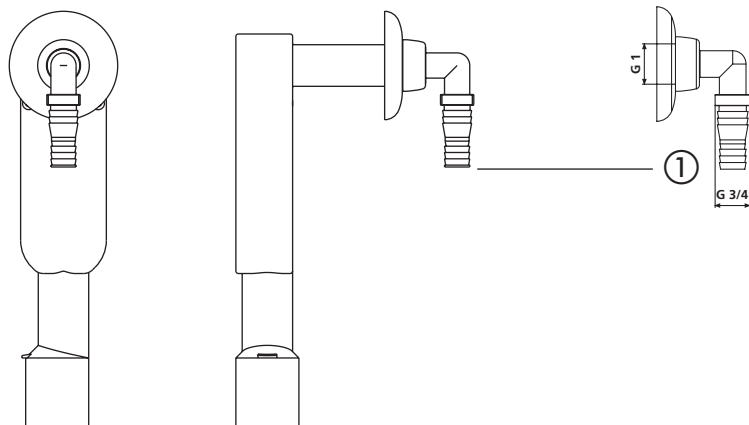
geprüft nach DIN 19541



Maß B/H/T	Art.-Nr.	VE1	VE2	VE3	Unverb. Richtpreis/€
200 x 90 x 90 mm	31.606.00..0000	1	12	288	



**Wandeinbaugeruchverschluss für Wasch- und Geschirrspülmaschine
verchromt (Art.-Nr. 31.603.00..0000) / weiß (Art.-Nr. 31.603.01..0000)**



Nr.	Bezeichnung	Art.-Nr.	Unverb. Richtpreis/€
1	Geräteanschlussstülle weiß chrom	01.205.00..0000 01.205.81..0000	

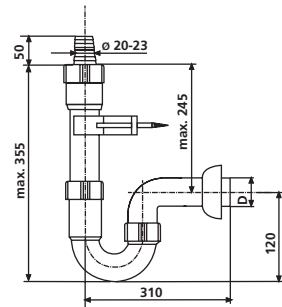
Rohrgeruchverschluss

aus Kunststoff, für den Abwasserschlauch einer Wasch- oder Geschirrspülmaschine, mit Gummimanschette und Tülle (zum Ein- oder Aufstecken des Abwasserschlauches), mit Wandhalterung, Verpackung im Foliebeutel

geprüft nach DIN EN 274, überwacht



Maß G x D	Art.-Nr.	VE1	VE2	VE3	Unverb. Richtpreis/€
1. G1 1/2 x 40	31.301.00..0000	1	50	600	
2. G1 1/2 x 50	31.302.00..0000	1	40	480	

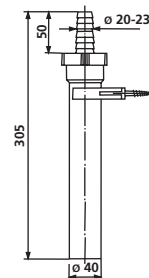


Anschlussrohr

aus Kunststoff, für den Abwasserschlauch einer Wasch- oder Geschirrspülmaschine, mit Gumminippel und Tülle, mit Wandhalterung, Verpackung im Foliebeutel



Maß	Art.-Nr.	VE1	VE2	VE3	Unverb. Richtpreis/€
ø 40 x 305	01.440.00..0000	1	100	1200	



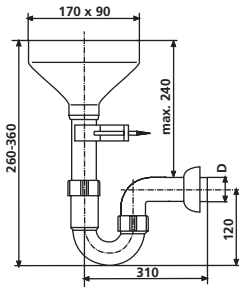
Abläufe für Ausgüsse, Geräte und Urinale 4.3.



Rohrgeruchverschluss

aus Kunststoff, mit Auffangtrichter für Leckwasser und Wandhalterung, Verpackung im Foliebeutel

geprüft nach DIN EN 274, überwacht

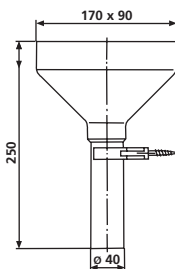


Maß G x D	Art.-Nr.	VE1	VE2	VE3	Unverb. Richtpreis/€
1. G1 1/2 x 40	31.303.00..0000	1	30	360	
2. G1 1/2 x 50	31.304.00..0000	1	30	360	



Anschlussrohr

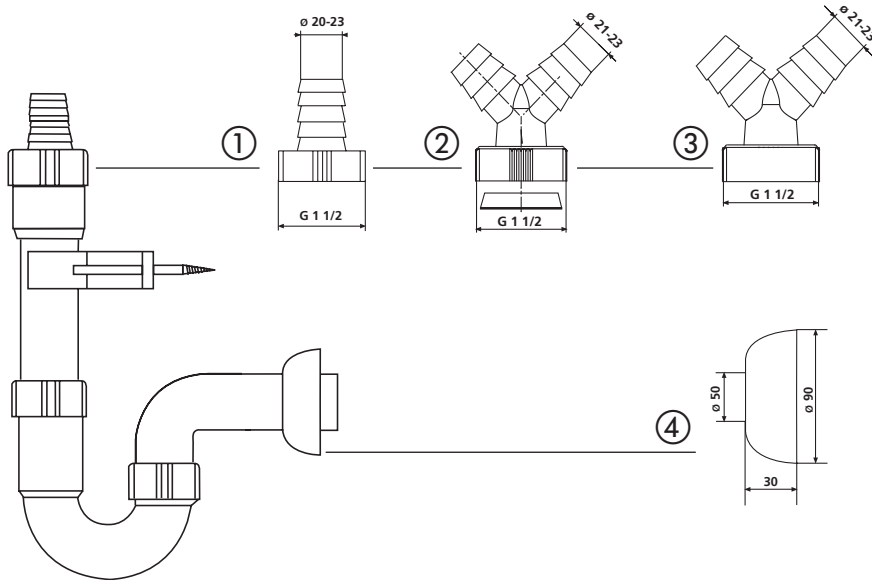
aus Kunststoff, mit Auffangtrichter für Leckwasser und Wandhalterung, Verpackung im Foliebeutel



Maß	Art.-Nr.	VE1	VE2	VE3	Unverb. Richtpreis/€
ø 40 x 250	01.441.00..0000	1	50	600	

Rohrgeruchverschluss

G1 1/2 x 40 (Art.-Nr. 31.301.00..0000) / G1 1/2 x 50 (Art.-Nr. 31.302.00..0000)



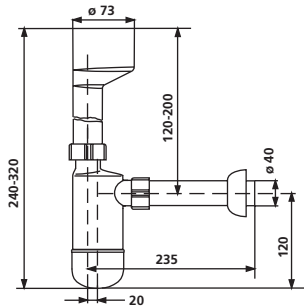
Nr.	Bezeichnung	Art.-Nr.	Unverb. Richtpreis/€
1	Geräteanschluss für G1 1/2 Anschluss	01.149.00..0000	
2	Doppelgeräteanschluss mit Kegelring G1 1/2	01.417.00..0000	
	Doppelgeräteanschluss mit Dichtring G1 (ohne Abbildung)	01.162.00..0000	
3	Doppelgeräteanschluss G1 1/2	03.047.00..0000	
4	Rosette ø 50	02.385.00..0000	

Abläufe für Ausgüsse, Geräte und Urinale 4.3.



Flaschengeruchverschluss für Urinale

aus Kunststoff, mit Verlängerungsrohr 200 mm und Rosette, Verpackung im Foliebeutel



Maß	Art.-Nr.	VE1	VE2	VE3	Unverb. Richtpreis/€
ø 50 x ø 40	31.402.00..0000	1	60	720	

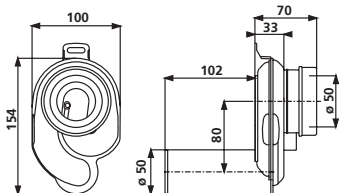


Urinal Absaugeruchverschluss 500

Abgang waagrecht DN 50

aus Kunststoff, strömungsoptimierte Siphongestaltung zur Reduzierung des Wasserverbrauchs, gehäuseseitige Befestigungsmöglichkeit für Wandbefestigung, für Urinale mit Spülmengen von 0,5 - 4 L, Verpackung im Foliebeutel

geprüft nach DIN EN 19541

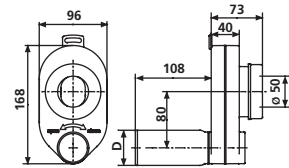


Maß DN x D	Art.-Nr.	VE1	VE2	VE3	Unverb. Richtpreis/€
DN 50/50	31.410.00..0000	1	30	720	

Urinal Absauggeruchverschluss DN 50

aus Kunststoff, für Urinale mit Spülmengen von 2-4 L, Verschlussstopfen für einfache Reinigungsmöglichkeit, Abgang nach hinten, Verpackung im Foliebeutel

geprüft nach DIN EN 19541

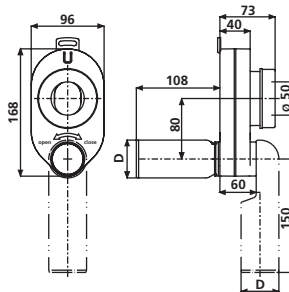


Maß DN x D	Art.-Nr.	VE1	VE2	VE3	Unverb. Richtpreis/€
1. DN 50/50	31.408.00..0000	1	10	210	
2. DN 50/40	31.407.00..0000	1	10	210	

Urinal Absauggeruchverschluss DN 50/50

aus Kunststoff, für Urinale mit Spülmengen von 2-4 L, Verschlussstopfen für einfache Reinigungsmöglichkeit, Abgang ø 50 nach hinten oder unten, Verpackung im Foliebeutel

geprüft nach DIN EN 19541



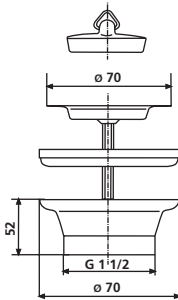
Maß DN x D	Art.-Nr.	VE1	VE2	VE3	Unverb. Richtpreis/€
DN 50/50	31.405.00..0000	1	10	210	

Ablaufarmaturen für Spülen und Becken (geprüft nach DIN EN 274) 4.2.



Ablaufventil

Ventilunterteil Kunststoff, Ablauf aus Edelstahl, Stopfen und Dreiecköse für Spülen, Ventilunterteil L = 52 mm, Verpackung im Foliebeutel

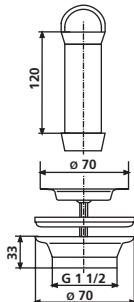


Maß G x D x L	Art.-Nr.	VE1	VE2	VE3	Unverb. Richtpreis/€
G1 1/2 x 70 x 52	30.106.00..0000	1	60	1260	



Standrohrventil

Ventilunterteil Kunststoff, Ablauf aus Edelstahl, Standrohr verchromt, Verpackung im Foliebeutel



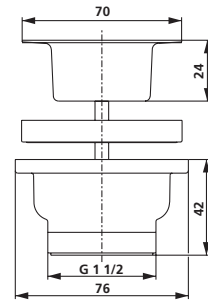
Maß G x D	Art.-Nr.	VE1	VE2	VE3	Unverb. Richtpreis/€
G1 1/2 x 70 x 120	30.901.00..0000	1	50	1200	

Ablaufventil für Edelstahl-Standrohr G1 1/2

Ventilunterteil Kunststoff, Ablauf Edelstahl, für Spülen mit Ablaufloch min. \varnothing 52 mm, Verpackung im Foliebeutel

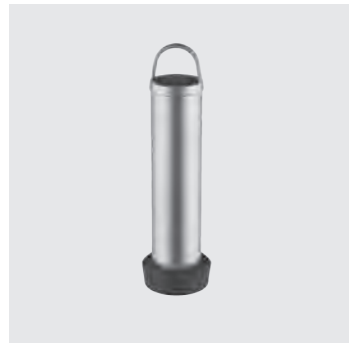


Maß G x D x L	Art.-Nr.	VE1	VE2	VE3	Unverb. Richtpreis/€
G1 1/2 x 70 x 42	30.909.00..0000	1	80	1680	

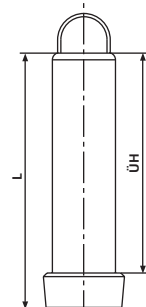


Standrohr G1 1/2 mit Bügel und Gummimuffe

Edelstahl gebürstet, für Gewerbespülen mit Spülenbohrung min. \varnothing 52 mm, kombinierbar mit Ablaufventil Art.-Nr. 30.909.00..0000, 30.910.00..0000, Verpackung im Foliebeutel



Maß L/ÜH	Art.-Nr.	VE1	VE2	VE3	Unverb. Richtpreis/€
1. 140/120	03.250.00..0000	1	10	1200	
2. 195/175	03.252.00..0000	1	100	2400	

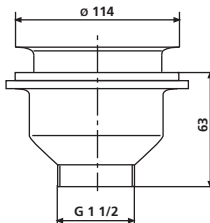


Ablaufarmaturen für Spülen und Becken (geprüft nach DIN EN 274) 4.2.



Körbchenventil G3 1/2, verschließbar

Ventilunterteil Kunststoff, Ablauf \varnothing 114 mm für einen Lochdurchmesser von 85 mm, Ablauf und herausnehmbares Körbchen aus Edelstahl, für Spülen mit einer Wanddicke bis 14 mm, Verpackung im Karton

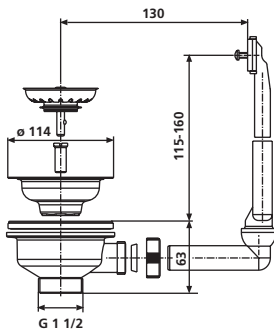


Maß	Art.-Nr.	VE1	VE2	VE3	Unverb. Richtpreis/€
G1 1/2 x 114 x 63	30.301.00..0000	1	50	1200	



Körbchen-Ablaufgarnitur G3 1/2, handbetätigt

aus Kunststoff, Raumsparablaufgarnitur, mit herausnehmbarem Körbchen aus Edelstahl, handbetätigt, mit Überlauf, Verpackung im Foliebeutel

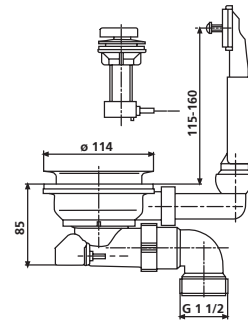


Maß	Art.-Nr.	VE1	VE2	VE3	Unverb. Richtpreis/€
G 1 1/2	37.496.00..0000	1	50	600	

Körbchen-Ablaufgarnitur G3 1/2

aus Kunststoff, Raumsparablaufgarnitur, mit herausnehmbarem Körbchen und Drehexzenterbetätigung, für Spülen mit Loch \varnothing 85 mm, Verpackung im Foliebeutel

1. ohne Überlauf
2. mit Überlauf

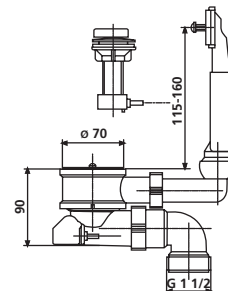


Maß	Art.-Nr.	VE1	VE2	VE3	Unverb. Richtpreis/€
1. G1 1/2	37.148.00..0000	1	60	720	
2. G1 1/2	37.149.00..0000	1	50	600	

Körbchen-Ablaufgarnitur

aus Kunststoff, Raumsparablaufgarnitur G1 1/2, mit herausnehmbarem Körbchen und Drehexzenterbetätigung, für Spülen mit Loch \varnothing 35 mm, Verpackung im Foliebeutel

1. ohne Überlauf
2. mit Überlauf

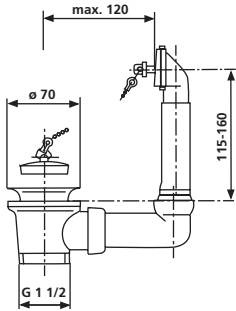


Maß	Art.-Nr.	VE1	VE2	VE3	Unverb. Richtpreis/€
1. G1 1/2	32.061.00..0000	1	75	900	
2. G1 1/2	32.062.00..0000	1	60	720	

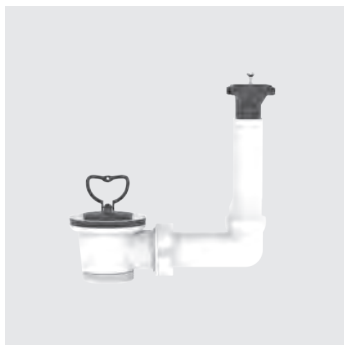


Ab- und Überlaufgarnitur

aus Kunststoff, mit Ablauf aus Edelstahl, Stopfen, Kugelkette und Kettenhalter für Einzelspülen, ohne Geräteanschluss, Verpackung im Foliebeutel

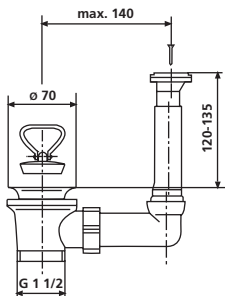


Maß	Art.-Nr.	VE1	VE2	VE3	Unverb. Richtpreis/€
G1 1/2	32.040.00..0000	1	100	1200	



Ab- und Überlaufgarnitur

aus Kunststoff, mit Ablauf aus Edelstahl und Stopfen mit Kunststoffbügel für Einzelspülen, Überlauf mit Dichtung und Befestigungsschraube, ohne Edelstahlüberlaufleiste, Verpackung im Foliebeutel

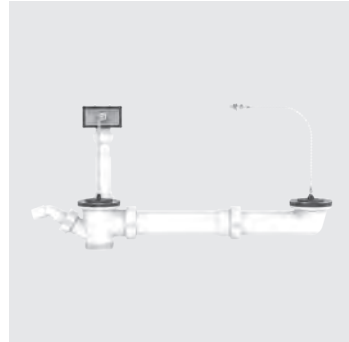


Maß	Art.-Nr.	VE1	VE2	VE3	Unverb. Richtpreis/€
G1 1/2	32.051.00..0000	1	50	1200	

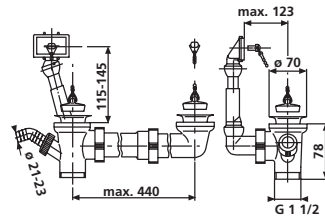
Ab- und Überlaufgarnitur

aus Kunststoff, mit exzentrischem Abgang, Ablauf aus Edelstahl und Geräteanschluss für Doppelspülen, Verpackung im Foliebeutel

1. beidseitig mit Stopfen und Kugelkette
2. Stopfen mit Kugelkette, Stopfen mit Kunststoffbügel



Maß	Art.-Nr.	VE1	VE2	VE3	Unverb. Richtpreis/€
1. G1 1/2 x max. 440	33.114.00..0000	1	40	480	
2. G1 1/2 x max. 440	33.115.00..0000	1	40	480	



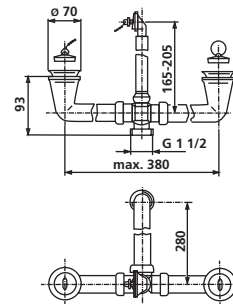
Ab- und Überlaufgarnitur

aus Kunststoff, mit zentrischem Abgang, Raumsparabgang und Ablauf aus Edelstahl für reversible Doppelspülen, Verpackung im Foliebeutel

1. beidseitig mit Stopfen und Kugelkette
2. Stopfen mit Kunststoffbügel, Stopfen mit Kugelkette



Maß	Art.-Nr.	VE1	VE2	VE3	Unverb. Richtpreis/€
1. G1 1/2 x max. 380	33.160.00..0000	1	35	420	
2. G1 1/2 x max. 380	33.080.00..0000	1	35	420	



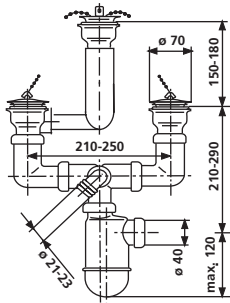
Ablaufarmaturen für Spülen und Becken (geprüft nach DIN EN 274) 4.2.



Ab- und Überlaufgarnitur

aus Kunststoff, Ablauf aus Edelstahl, Stopfen, Kugelmutter und Kettenhalter, mit Geräteanschluss für Doppelspülen, Verpackung im Foliebeutel

1. mit Flaschengeruchverschluss
2. mit Rohrgeruchverschluss und flexiblem Schlauch

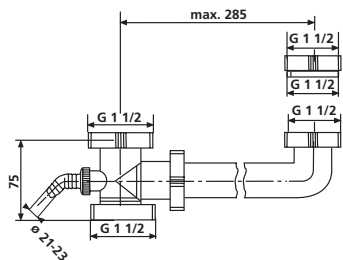


Maß	Art.-Nr.	VE1	VE2	VE3	Unverb. Richtpreis/€
1. G1 1/2 x 40 x 210-250	33.029.00..0000	1	25	300	
2. G1 1/2 x 40/50 x 210-250	33.220.00..0000	1	20	240	



Ablaufverbindung

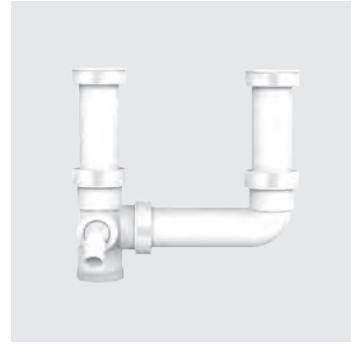
aus Kunststoff, mit exzentrischem Abgang, Geräteanschluss und Höhenausgleichsstück für Doppelspülen, Verpackung im Foliebeutel



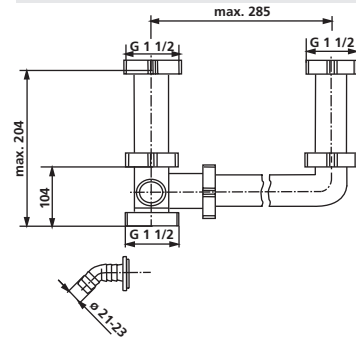
Maß	Art.-Nr.	VE1	VE2	VE3	Unverb. Richtpreis/€
G1 1/2 x G1 1/2 x max. 285	33.112.00..0000	1	35	840	

Ablaufverbindung

aus Kunststoff, mit exzentrischem Abgang, Geräteanschluss und 2 Anschlussrohren 120 mm für Doppelspülen, Verpackung im Foliebeutel



Maß	Art.-Nr.	VE1	VE2	VE3	Unverb. Richtpreis/€
G1 1/2 x G1 1/2 x max. 285	33.116.00..0000	1	50	600	



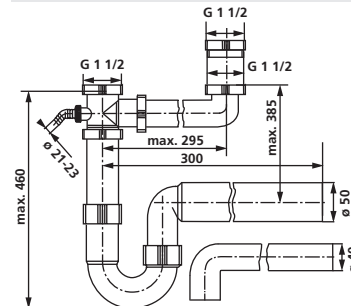
Ablaufverbindung mit Rohrgeruchverschluss

aus Kunststoff, mit exzentrischem Abgang, Geräteanschluss und Höhenausgleichsstück, mit Verlängerungsrohren D 40 und D 50, Verpackung im Foliebeutel

geprüft nach DIN EN 274, überwacht



Maß	Art.-Nr.	VE1	VE2	VE3	Unverb. Richtpreis/€
G1 1/2 x 40/50 x max. 295	33.118.00..0000	1	25	300	

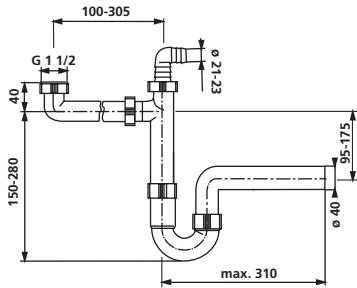


Ablaufarmaturen für Spülen und Becken (geprüft nach DIN EN 274) 4.2.



Raumschaffer

aus Kunststoff, Raumsparabgang mit Rohrgeruchverschluss und Geräteanschluss, Verpackung im Foliebeutel



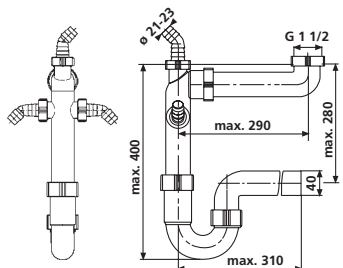
Maß G x D	Art.-Nr.	VE1	VE2	VE3	Unverb. Richtpreis/€
G1 1/2 x 40	32.102.00..S000	1	20	480	
G1 1/2 x 50	32.103.00..S000	1	20	360	



Raumschaffer

aus Kunststoff, Raumsparabgang mit Rohrgeruchverschluss und 3 Geräteanschlüssen, Verpackung im Foliebeutel

geprüft nach DIN EN 274, überwacht



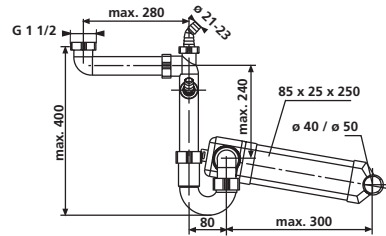
Maß G x D	Art.-Nr.	VE1	VE2	VE3	Unverb. Richtpreis/€
G1 1/2 x 40	32.102.00..0000	1	35	420	

Raumspaar-Rohrgeruchverschluss G 1 1/2 x 40/50 mm

aus Kunststoff, Raumspaarabgang mit Rohrgeruchverschluss und 3 Geräteaenschlüssen, mit Flachrohr 85 x 25 mm und Abgangsmuffe NW 40/50, mit Klebstoff, Verpackung im Foliebeutel

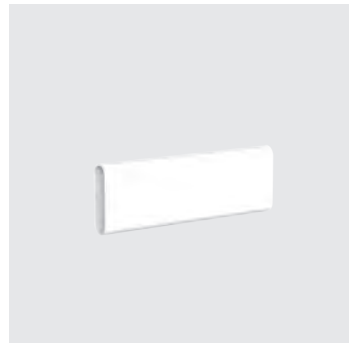


Maß G x D	Art.-Nr.	VE1	VE2	VE3	Unverb. Richtpreis/€
G1 1/2 x 40/50	31.232.00..0000	1	25	300	

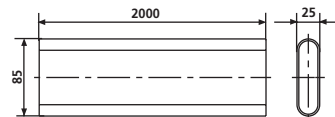


Flachrohr 85 x 25 mm, 2 m lang

aus Kunststoff, zur Erweiterung des Raumspaar-Rohrgeruchverschlusses Art.-Nr. 31.232.00..0000



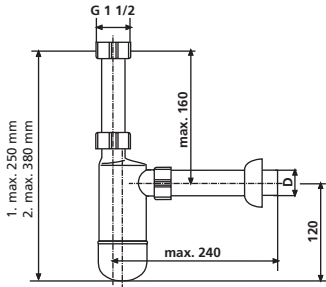
	Art.-Nr.	VE1	VE2	VE3	Unverb. Richtpreis/€
	02.686.00..0000	1	100		





Flaschengeruchverschluss

aus Kunststoff, mit Anschlussrohr 120 mm, Verlängerungsrohr 200 mm und Rosette, ohne Geräteanschluss, mit Anschlussrohr 120 mm, Verpackung im Foliebeutel



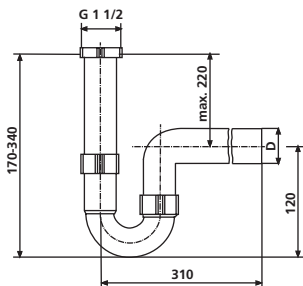
Maß G x D	Art.-Nr.	VE1	VE2	VE3	Unverb. Richtpreis/€
G1 1/2 x 40	31.220.00..0000	1	60	720	



Rohrgeruchverschluss

aus Kunststoff, mit Anschlussrohr 250 mm und Verlängerungsrohr, Verpackung im Foliebeutel

geprüft nach DIN EN 274, überwacht



Maß G x D	Art.-Nr.	VE1	VE2	VE3	Unverb. Richtpreis/€
G1 1/2 x 40	31.201.00..0000	1	50	600	
G1 1/2 x 50	31.202.00..0000	1	50	600	

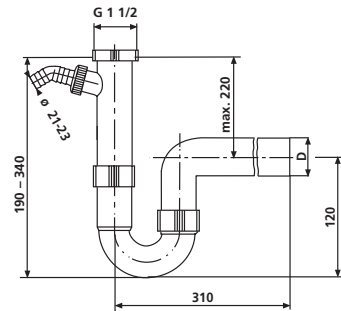
Rohrgeruchverschluss mit Geräteanschluss

aus Kunststoff, mit Anschlussrohr 250 mm und Verlängerungsrohr, Verpackung im Foliebeutel

geprüft nach DIN EN 274, überwacht



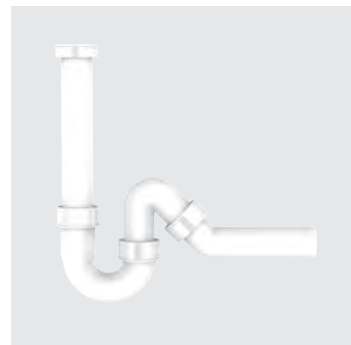
Maß G x D	Art.-Nr.	VE1	VE2	VE3	Unverb. Richtpreis/€
G1 1/2 x 40	31.203.00..0000	1	50	600	
G1 1/2 x 50	31.204.00..0000	1	50	600	



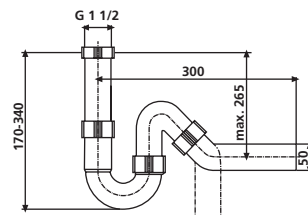
Universal-Rohrgeruchverschluss

aus Kunststoff, mit Anschlussrohr 250 mm und Verlängerungsrohr, Verpackung im Foliebeutel

geprüft nach DIN EN 274, überwacht



Maß G x D	Art.-Nr.	VE1	VE2	VE3	Unverb. Richtpreis/€
G1 1/2 x 50	31.206.00..0000	1	50	600	



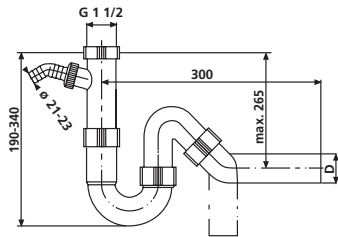
Ablaufarmaturen für Spülen und Becken (geprüft nach DIN EN 274) 4.2.



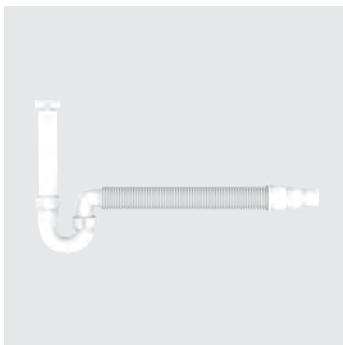
Universal-Rohrgeruchverschluss mit Geräteanschluss

aus Kunststoff, mit Anschlussrohr 250 mm und Verlängerungsrohr, Verpackung im Foliebeutel

geprüft nach DIN EN 274, überwacht

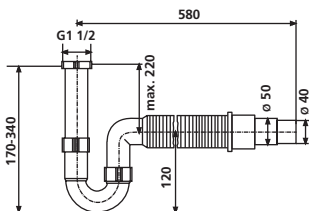


Maß G x D	Art.-Nr.	VE1	VE2	VE3	Unverb. Richtpreis/€
G1 1/2 x 40	31.208.00..0000	1	50	600	
G1 1/2 x 50	31.209.00..0000	1	50	600	



Rohrgeruchverschluss mit flexiblem Schlauch

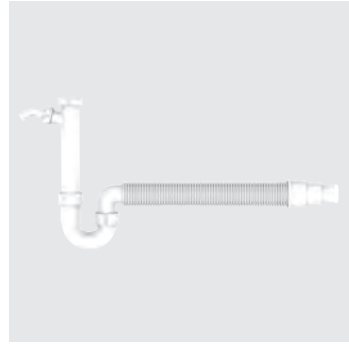
aus Kunststoff, ohne Geräteanschluss, Schlauch gesteckt, Abgang ø 40 mm und ø 50 mm, Verpackung im Foliebeutel



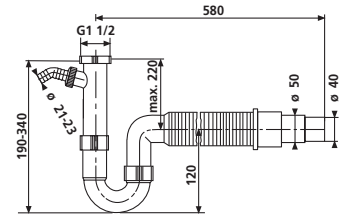
Maß G x D	Art.-Nr.	VE1	VE2	VE3	Unverb. Richtpreis/€
G1 1/2 x 40/50	31.212.00..0000	1	30	360	

Rohrgeruchverschluss mit flexiblem Schlauch

aus Kunststoff, mit Geräteanschluss, flexibler Schlauch gesteckt, Abgang
 ø 40 mm und ø 50 mm, Verpackung im Foliebeutel

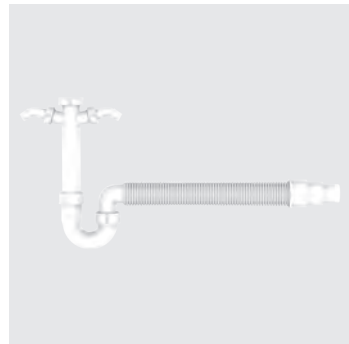


Maß G x D	Art.-Nr.	VE1	VE2	VE3	Unverb. Richtpreis/€
G1 1/2 x 40/50	31.213.00..0000	1	30	360	

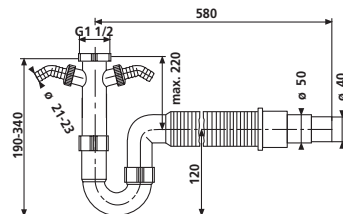


Rohrgeruchverschluss mit flexiblem Schlauch

aus Kunststoff, mit 2 Geräteanschlüssen, flexibler Schlauch gesteckt, Abgang
 ø 40 mm und ø 50 mm, Verpackung im Foliebeutel



Maß G x D	Art.-Nr.	VE1	VE2	VE3	Unverb. Richtpreis/€
G1 1/2 x 40/50	31.214.00..0000	1	30	360	



Ablaufarmaturen für Spülen und Becken 4.2.



Flexibles Anschlussrohr

aus Kunststoff, Verpackung im Foliebeutel

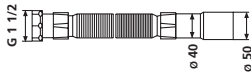


Maß	Art.-Nr.	VE1	VE2	VE3	Unverb. Richtpreis/€
∅ 40 x 650 mm	01.711.00..0000	1	80	960	



Flexibler Schlauch

aus Kunststoff, mit Flachdichtung und Überwurfmutter, Verpackung im Foliebeutel



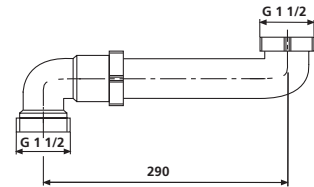
Maß	Art.-Nr.	VE1	VE2	VE3	Unverb. Richtpreis/€
∅ 40/50 x 360-950 mm	01.896.00..0000	1	80	960	

Raumspargang

aus Kunststoff, Verpackung im Foliebeutel



Maß	Art.-Nr.	VE1	VE2	VE3	Unverb. Richtpreis/€
G1 1/2 x G1 1/2	01.710.00..0000	1	100	1200	

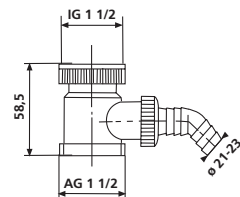


Verbindungsstück mit Geräteanschluss

aus Kunststoff, Verpackung im Foliebeutel



Maß	Art.-Nr.	VE1	VE2	VE3	Unverb. Richtpreis/€
G1 1/2 x G1 1/2	01.702.00..0000	1	100	2400	

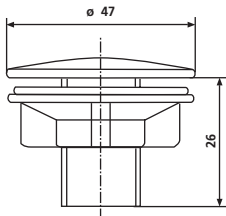


Ablaufarmaturen für Spülen und Becken (geprüft nach DIN EN 274) 4.2.



Hahnlochstopfen

aus Kunststoff, für Spülen mit Loch- \varnothing 35 mm, Verpackung im Foliebeutel



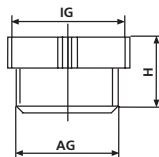
Farbe	Art.-Nr.	VE1	VE2	VE3	Unverb. Richtpreis/€
chrom	01.434.81..0000	1	500		



Übergangstück

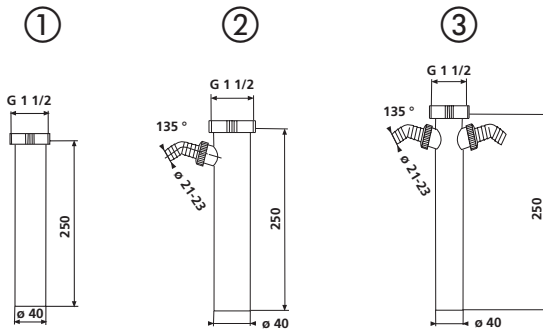
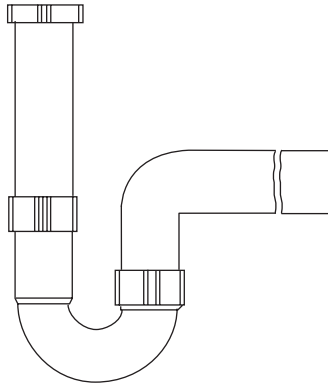
aus Kunststoff

1. G 1 1/2 IG/G 1 1/4 AG, h = 33 mm mit Dichtung
2. G 2 IG/G 1 1/2 AG, h = 14,5 mm mit Dichtung



Maß	Art.-Nr.	VE1	VE2	VE3	Unverb. Richtpreis/€
1. G1 1/2 IG/ G1 1/4 AG	01.473.00..0000	1	10	1200	
2. G2 IG/ G1 1/2 AG	01.613.00..0000	1	10	1200	

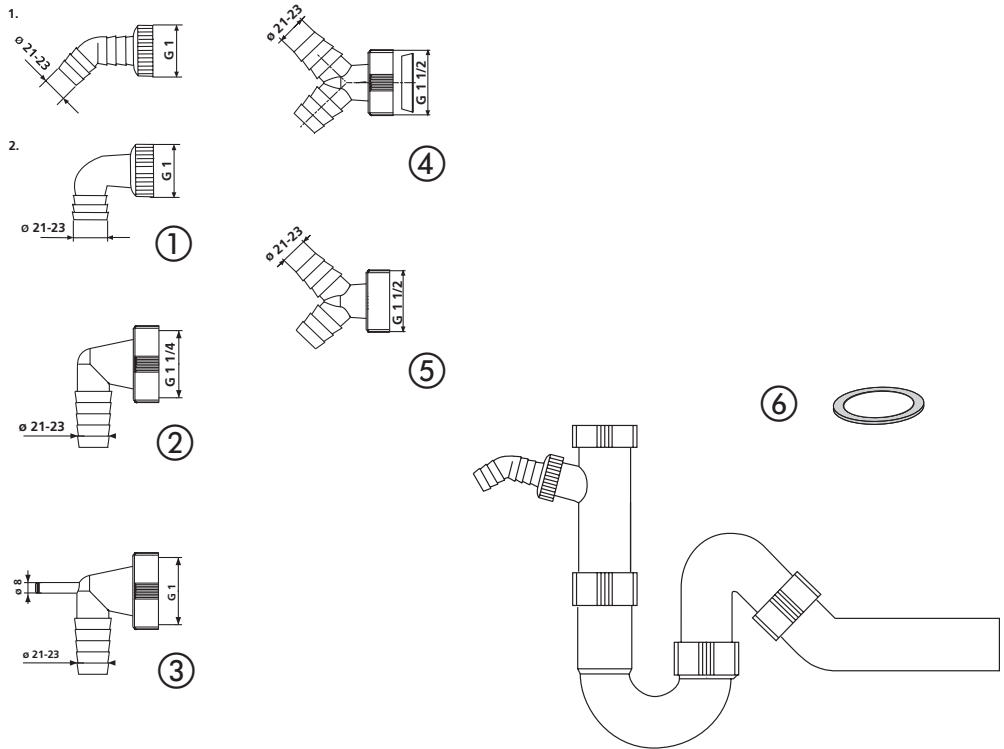
Rohrgeruchverschluss (Art.-Nr. 31.201.00..0000)



Nr.	Bezeichnung	Art.-Nr.	Unverb. Richtpreis/€
1	Anschlussrohr G1 1/2 x 250 x \varnothing 40	01.404.00..0000*	
2	Anschlussrohr mit Geräteanschluss G 1 1/2 x 250 x \varnothing 40	01.405.00..0000	
3	Anschlussrohr mit 2 Geräteanschlüssen G 1 1/2 x 250 x \varnothing 40	01.478.00..0000	

*AUSLAUFARTIKEL – Lieferung so lange der Vorrat reicht

Universal-Rohrgeruchverschluss (Art.-Nr. 31.208.00..0000 und 31.209.00..0000)



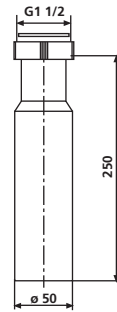
Nr.	Bezeichnung	Art.-Nr.	Unverb. Richtpreis/€
1	Geräteanschlussstülle 135° x G1 Geräteanschlussstülle 90° x G1	01.435.00..0000 01.406.00..0000	
2	Tropfwasseranschluss 90° x G1 1/4	01.406.00..S000	
3	Geräteanschlussstülle 90° x G1	03.099.00..0000	
4	Doppelgeräteanschluss mit Kegelring	01.417.00..0000	
5	Doppelgeräteanschluss G1 1/2	03.047.00..0000	
6	Dichtring ø 36 x ø 45 x 2	02.010.00..0000	

Anschlussrohr

aus Kunststoff, mit Dichtring und Überwurfmutter, Verpackung im Foliebeutel



Maß	Art.-Nr.	VE1	VE2	VE3	Unverb. Richtpreis/€
G1 1/2 x 250 x 50	01.967.00..0000	1	100	1200	

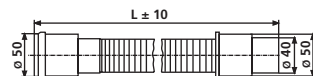


Flexibles HT-Anschlussrohr

aus Kunststoff grau, mit angeschweißtem HT-Anschluss ø 50 mm, Abgang ø 40/50 mm, Brandschutzklasse B1, schwer entflammbar, Verpackung im Foliebeutel

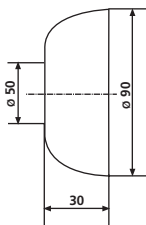


Maß	Art.-Nr.	VE1	VE2	VE3	Unverb. Richtpreis/€
L = 500	01.024.00..0000	1	50	600	
L = 750	01.025.00..0000	1	50	600	
L = 1000	01.458.00..0000	1	25	200	





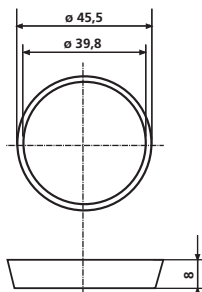
Rosette
aus Kunststoff



Maß	Art.-Nr.	VE1	VE2	VE3	Unverb. Richtpreis/€
ø 50	02.385.00..0000	1	200	4800	



Kegeldichtung
aus Kunststoff



	Art.-Nr.	VE1	VE2	VE3	Unverb. Richtpreis/€
	02.119.00..0000	1	50		

Ablaufgarnitur INEO FLUX

für Waschtische ohne Überlauföffnung, aus hochwertigem und robustem Kunststoff, hygienisch und effizient durch strömungsoptimierte Querschnittsgeometrien, flexibel für nahezu alle Waschtischgeometrien, adaptiert alle Waschtischmaterialien, einfache Montage durch angespritzte Dichtelemente, Überlaufhöhe/Anstauhöhe variabel einstellbar, Einbaumaße stufenlos durch Teleskopierung und optional durch Kürzung in 3 Stufen flexibel anpassbar, verschließbarer Ventilkegel mit Schwimmer, Öffnen und Schließen über Hebelgestänge, Schaftventil mit Dichtungsset und Montage Schlüssel, ohne Ventilplatte, Verpackung im Karton

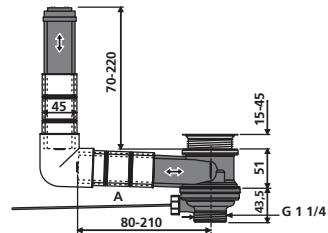
geprüft nach DIN EN 274, überwacht



Maß	Art.-Nr.	VE1	VE2	VE3	Unverb. Richtpreis/€
G 1 1/4	31.019.00..0000	1	20	240	

Zubehör:

- Raumschaffer für Waschtisch Art.-Nr. 31.090.00..0000 siehe Seite 282

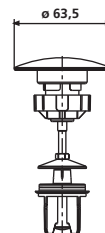


Push-Open Kartuschenventil für INEO FLUX

passend für Ablaufgarnitur INEO FLUX, Oberteil verchromt, Edelstahl gebürstet oder Edelstahl poliert, Verpackung im Karton



Farbe	Art.-Nr.	VE1	VE2	VE3	Unverb. Richtpreis/€
chrom	30.022.00..0000	1	50	900	
Edelstahl gebürstet	30.023.00..0000	1	50	900	
Edelstahl poliert	30.025.00..0000	1	50	900	

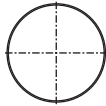
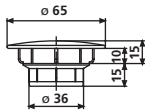


Ablaufarmaturen für Waschtische 4.1.



Ventilplatte für Ablaufgarnitur INEO FLUX

verchromt, Verpackung im Foliebeutel



Farbe	Art.-Nr.	VE1	VE2	VE3	Unverb. Richtpreis/€
chrom	02.035.81..0000	1	200	4800	

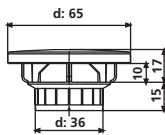
AUSLAUFARTIKEL – Lieferung so lange der Vorrat reicht

NEU



Abdeckplatte für Ablaufgarnitur INEO FLUX und Permanentventil

2-teilig aus Kunststoff, Verpackung im Foliebeutel



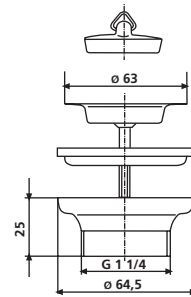
Maß	Art.-Nr.	VE1	VE2	VE3	Unverb. Richtpreis/€
chrom	05.370.81..0000	1			
mattchrom	05.370.93..0000	1			
weiß-alpin	05.370.01..0000	1			
mattschwarz	05.370.56..0000	1			

Universal-Ablaufventil

Ventilunterteil Kunststoff silber, mit Ablauf aus Edelstahl und Stopfen, für Waschtische, Verpackung im Foliebeutel



Maß	Art.-Nr.	VE1	VE2	VE3	Unverb. Richtpreis/€
G1 1/4 x 63 x 25	30.002.00..0000	1	300	7200	

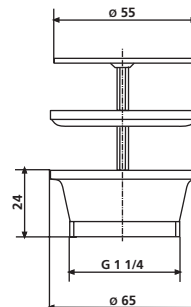


Universal-Ablaufventil

Ventilunterteil Kunststoff, Siebplatte aus Edelstahl, für Waschtische, Verpackung im Foliebeutel



Maß	Art.-Nr.	VE1	VE2	VE3	Unverb. Richtpreis/€
G1 1/4 x 55 x 24	30.004.00..0000	1	200	4800	

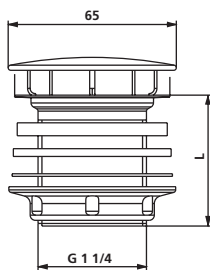


Ablaufarmaturen für Waschtische 4.1.



Permanentventil

Schaftventil Edelstahl/Kunststoff, Abdeckplatte verchromt, mit Siebeinsatz, für Waschtische, Verpackung im Foliebeutel

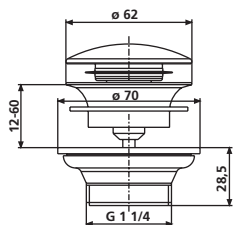


Maß G x D x L	Art.-Nr.	VE1	VE2	VE3	Unverb. Richtpreis/€
G1 1/4 x 65 x 50	30.005.00..0000	1	60	1260	
G1 1/4 x 65 x 75	30.006.00..0000	1	50	1050	



Push-Push Ablaufventil

Oberteil Messing verchromt, Unterteil Kunststoff verchromt, Druck-Druck Ablaufventil für Waschtische, Verpackung im Karton



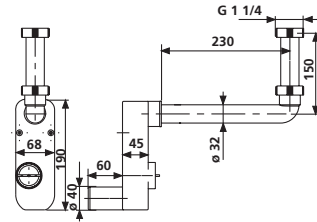
Maß	Art.-Nr.	VE1	VE2	VE3	Unverb. Richtpreis/€
G1 1/4 x 62 x 28,5	30.007.00..0000	1	5	600	

Aufputzgeruchverschluss für Waschtisch

aus Kunststoff, mit Ablaufbogen und Anschlussrohr G 1 1/4 aus Kunststoff weiß, Abgang 40 mm waagrecht, mit Befestigungsschrauben, Verpackung im Karton
geprüft nach DIN 19541



Maß	Art.-Nr.	VE1	VE2	VE3	Unverb. Richtpreis/€
G1 1/4 x 40	31.602.00..0000	1	12	384	



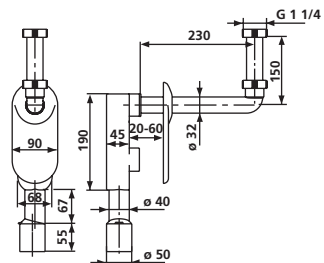
Wandeinbaugeruchverschluss für Waschtisch

aus Kunststoff, mit Ablaufbogen, Anschlussrohr G 1/4 MS-verchromt und Abdeckung verchromt, Abgang 40/50 mm, mit Befestigungsschrauben, Verpackung im Karton

geprüft nach DIN 19541



Maß	Art.-Nr.	VE1	VE2	VE3	Unverb. Richtpreis/€
G1 1/4 x 40/50	31.601.00..0000	1	25	300	

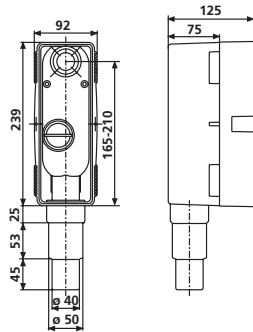




Wandeinbaugeruchverschluss höhenverstellbar für Behinderten-Waschtisch

aus Kunststoff, höhenverstellbar 35 mm, mit Rohbaukasten Abgang \varnothing 40/50 mm, Wandeinbaugeruchverschluss G 1 1/4 x 40/50 mm, mit Bauschutz und Befestigungsschrauben, Verpackung im Karton

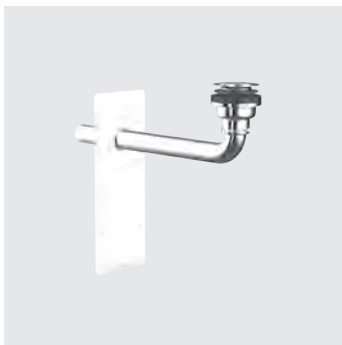
geprüft nach DIN 19541



Maß	Art.-Nr.	VE1	VE2	VE3	Unverb. Richtpreis/€
G1 1/4 x 40/50	31.608.00..0000	1	25	300	

Zubehör:

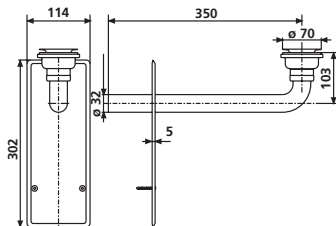
- Fertigbauset für Wandeinbaugeruchverschluss höhenverstellbar ab Seite 278
- Standrohr Art.-Nr. 03.250.00..0000 siehe Seite 251



Fertigbauset für Wandeinbaugeruchverschluss höhenverstellbar

bestehend aus: Ablaufbogen \varnothing 32 x 350 mm MS-verchromt, Abdeckplatte und Ablaufventil G 1 1/4 x 70, Ventilschraube 70 mm, zu Wandeinbaugeruchverschluss höhenverstellbar Art.-Nr. 31.608.00..0000, Verpackung im Foliebeutel

1. Abdeckplatte weiß
2. Abdeckplatte chrom
3. Abdeckplatte Edelstahl



Maß	Art.-Nr.	VE1	VE2	VE3	Unverb. Richtpreis/€
1. G1 1/4 x 32 x 350	03.514.01..0000	1	25	300	
2. G1 1/4 x 32 x 350	03.514.81..0000	1	25	300	
3. G1 1/4 x 32 x 350	03.514.00..0000	1	25	300	

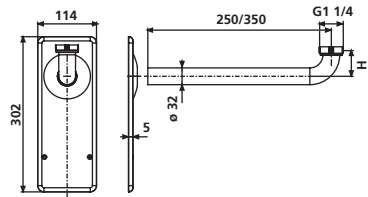
Fertigbauset für Wandeinbaugeruchverschluss höhenverstellbar

bestehend aus: Ablaufbogen flach dichtend und Abdeckplatte Kunststoff zu Wandeinbaugeruchverschluss höhenverstellbar Art.-Nr. 31.608.00..0000, Verpackung im Foliebeutel

- 1. Ablaufbogen Kunststoff / Abdeckplatte weiß, H 30 mm
- 2. Ablaufbogen MS-verchromt / Abdeckplatte chrom, H 42 mm



Maß	Art.-Nr.	VE1	VE2	VE3	Unverb. Richtpreis/€
1. G 1 1/4 x 32 x 250	03.998.01..0000	1	25	600	
2. G 1 1/4 x 32 x 350	05.067.81..0000	1	25	600	

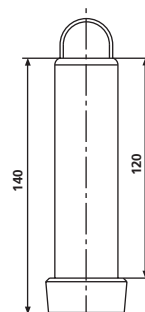


Standrohr G1 1/2 mit Bügel und Gummimuffe

Edelstahl gebürstet, zu Fertigbauset Art.-Nr. 03.514.**..0000, Verpackung im Foliebeutel



Maß L/ÜH	Art.-Nr.	VE1	VE2	VE3	Unverb. Richtpreis/€
140/120	03.250.00..0000	1	10	1200	

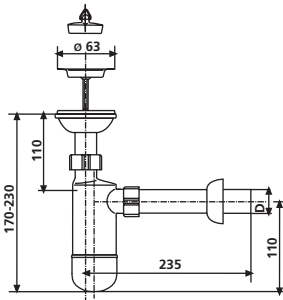


Ablaufarmaturen für Waschtische 4.1.



Flaschengeruchverschluss 609/1

aus Kunststoff, mit Ablauf aus Edelstahl und Stopfen, Abgang mit Kegelringtülle, Verlängerungsrohr 200 mm und Rosette, Verpackung im Foliebeutel
geprüft nach DIN EN 274, überwacht



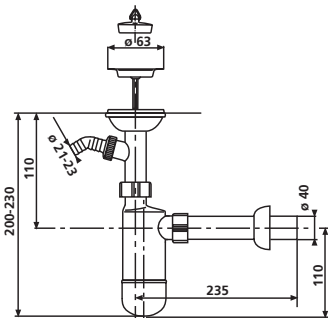
Maß G x D	Art.-Nr.	VE1	VE2	VE3	Unverb. Richtpreis/€
G1 1/4 x 32	31.001.00..0000	1	80	960	



Flaschengeruchverschluss 609/1 W

aus Kunststoff, mit Geräteanschluss, Ablauf aus Edelstahl und Stopfen, Abgang mit Kegelringtülle, Verlängerungsrohr 200 mm und Rosette, Verpackung im Foliebeutel

geprüft nach DIN EN 274, überwacht



Maß G x D	Art.-Nr.	VE1	VE2	VE3	Unverb. Richtpreis/€
G1 1/4 x 40	31.003.00..0000	1	70	840	

AUSLAUFARTIKEL – Lieferung so lange der Vorrat reicht

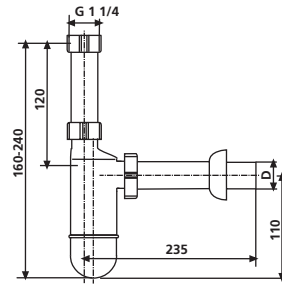
Flaschengeruchverschluss 610/3

aus Kunststoff, ohne Ablaufventil, Abgang mit Kegelringtülle, Verlängerungsrohr 200 mm und Rosette, Verpackung im Foliebeutel

geprüft nach DIN EN 274, überwacht



Maß G x D	Art.-Nr.	VE1	VE2	VE3	Unverb. Richtpreis/€
G1 1/4 x 32	31.004.00..0000	1	80	960	
G1 1/4 x 40	31.005.00..0000	1	70	840	



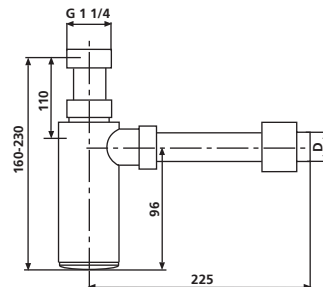
Design Geruchverschluss 607

formschönes Design, schlanke Bauform, aus Kunststoff, Anschlussrohr, Abgang mit Verlängerungsrohr 200 mm und Rosette, für Waschtisch ohne Halbsäule oder Verkleidung, Verpackung im Karton

1. verchromt, AR 110 mm D = 32 mm
2. verchromt, AR 110 mm D = 32/40 mm mit Gummimanschette
3. mattschwarz, AR 110 mm D = 32 mm



Maß G x D	Art.-Nr.	VE1	VE2	VE3	Unverb. Richtpreis/€
1. G1 1/4 x 32	31.017.00..0000	1	10	320	
2. G1 1/4 x 32/40	31.017.00..S000	1	10	320	
3. G1 1/4 x 32	31.020.56..0000	1	10	320	

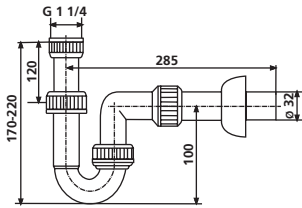


Ablaufarmaturen für Waschtische 4.1.



Rohrgeruchverschluss, Abgang 90°

aus Kunststoff, Verpackung im Foliebeutel

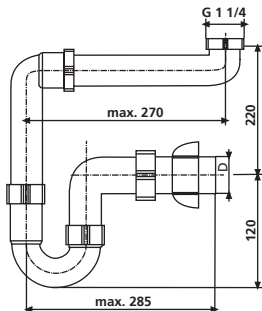


Maß	Art.-Nr.	VE1	VE2	VE3	Unverb. Richtpreis/€
G 1 1/4 x 32	31.007.00..0000	1	80	960	



Raumschaffer für Waschtisch

aus Kunststoff, Raumsparabgang mit Rohrgeruchverschluss, Verpackung im Foliebeutel



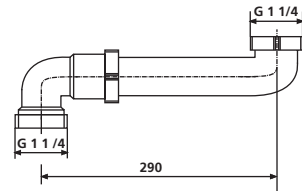
Maß G x D	Art.-Nr.	VE1	VE2	VE3	Unverb. Richtpreis/€
G 1 1/4 x 32	31.090.00..0000	1	50	600	
G 1 1/4 x 40	31.090.00..S000	1	50	600	

Raumspargang

aus Kunststoff, Verpackung im Foliebeutel



Maß	Art.-Nr.	VE1	VE2	VE3	Unverb. Richtpreis/€
G1 1/4 x G1 1/4	03.072.00..0000	1	100	1200	

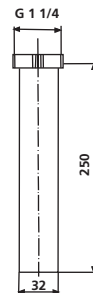


Anschlussrohr

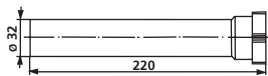
aus Kunststoff, mit Dichtring und Überwurfmutter, Verpackung im Foliebeutel



Maß G x L x D	Art.-Nr.	VE1	VE2	VE3	Unverb. Richtpreis/€
G1 1/4 x 250 x 32	01.632.00..0000	1	100	1200	



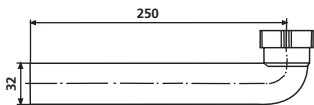
Ablaufarmaturen für Waschtische 4.1.



Verlängerungsrohr

aus Kunststoff, mit Mutter, Kegeldichtung und Gleitring, Verpackung im Foliebeutel

Maß	Art.-Nr.	VE1	VE2	VE3	Unverb. Richtpreis/€
32 x 220	01.850.00..0000	1	200	2400	



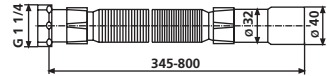
Ablaufbogen 90°

aus Kunststoff, mit Mutter und Kegeldichtung, Verpackung im Foliebeutel

Maß D x L	Art.-Nr.	VE1	VE2	VE3	Unverb. Richtpreis/€
32 x 250	03.121.00..0000	1	100	1200	

Flexibler Schlauch ø 32, ausziehbar

aus Kunststoff, mit Dichtring und Überwurfmutter, Verpackung im Foliebeutel



Maß	Art.-Nr.	VE1	VE2	VE3	Unverb. Richtpreis/€
G1 1/4 x 32/40 x 345-800	01.897.00..0000	1	100	1200	

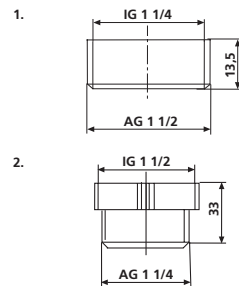
Übergangstück

aus Kunststoff

1. G1 1/4 IG / G1 1/2 AG, H = 13,5 mm mit Dichtung
2. G1 1/2 IG / G1 1/4 AG, H = 33 mm mit Dichtung



Maß	Art.-Nr.	VE1	VE2	VE3	Unverb. Richtpreis/€
1. G1 1/4 IG / G1 1/2 AG	01.485.00..0000	1	10	1200	
2. G1 1/2 IG / G1 1/4 AG	01.473.00..0000	1	10	1200	

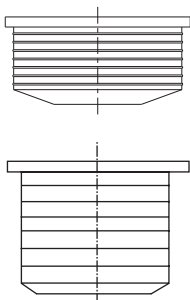


Ablaufarmaturen für Waschtische 4.1.



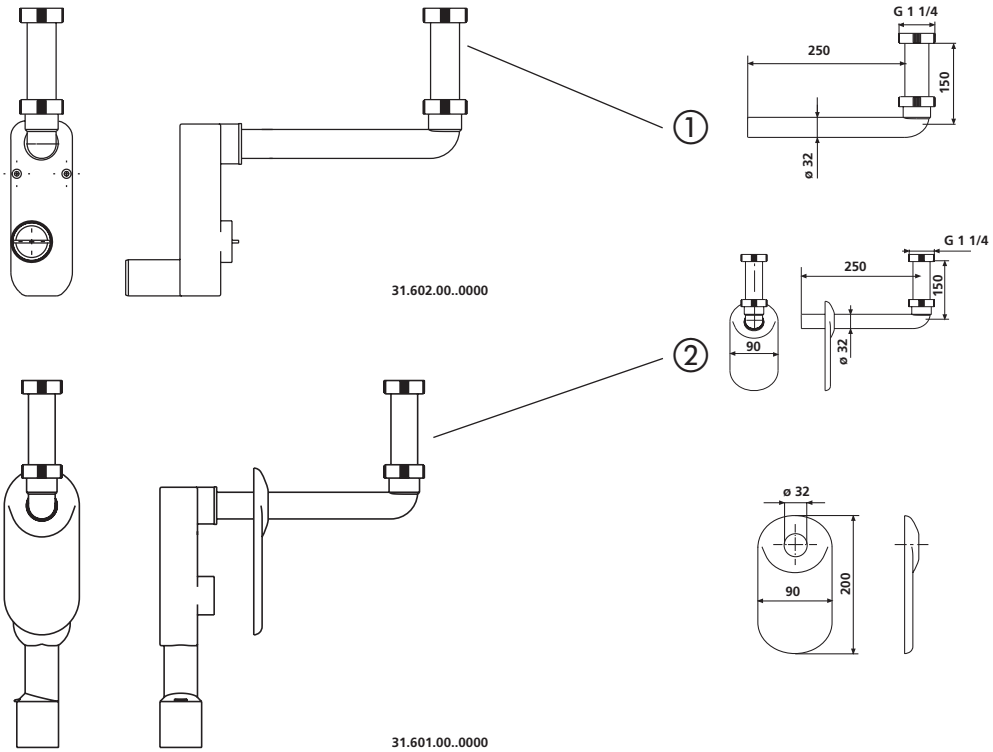
Gummimanschette

für Geruchverschluss-Anschlüsse



Maß	Art.-Nr.	VE1	VE2	VE3	Unverb. Richtpreis/€
NW 25/32	02.282.00..0000	1	400	8400	
NW 30/40	02.286.00..0000	1	400	8400	
NW 30/50	02.284.00..0000	1	250	5250	
NW 40/50	02.285.00..0000	1	500	6000	

Aufputzgeruchverschluss (Art.-Nr. 31.602.00..0000) und Wandeinbaugeruchverschluss (Art.-Nr. 31.601.00..0000) für Waschtisch







Nr.	Bezeichnung	Art.-Nr.	Unverb. Richtpreis/€
1	Anschlussbogen, weiß	03.070.00..0000	
2	Anschlussbogen und Abdeckrosette, MS verchromt	03.069.00..0000	



WARENGRUPPE 7

ROHRBELÜFTER UND SONDERTEILE

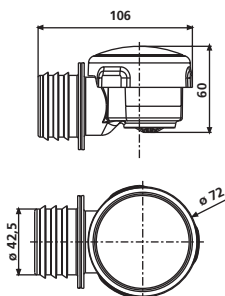
Belüftungsventile nach DIN EN 12380	7.1.		288-294
<hr/>			
Be- und Entlüfter für Behälter	7.2.		295-296
<hr/>			
Be- und Entlüftungsventile für Abwasserleitungen	7.3.		297-299
<hr/>			
Zubehör	7.4.		300-304





Rohrbelüfter ventilair® DN 30 - 50 für den waagerechten Anschluss

Bauart geprüft und überwacht nach DIN EN 12380, Typenklasse A I, Volumenstrom 8 L/s, Temperaturbereich -20°C bis +60°C, mit Übergangsdichtung für die genannten Dimensionen



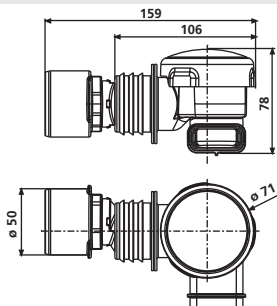
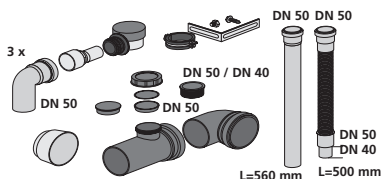
Maß	Art.-Nr.	VE1	VE2	VE3	Unverb. Richtpreis/€
passend für DN 30/40/50	11.031.00..0099	1	20	840	



Rohrbelüfterset ventilair® für den waagerechten Anschluss im UP-SPK CC-121

Bauart geprüft und überwacht nach DIN EN 12380, Volumenstrom ausreichend für eine Badeinheit, mit Übergangsdichtung für die genannten Dimensionen

Hinweis: Montage erst ab Serienstand 5 bei CC-121 möglich



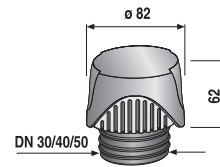
Maß	Art.-Nr.	VE1	VE2	VE3	Unverb. Richtpreis/€
DN 50	11.030.00..0099	1		300	

Rohrbelüfter ventilair® DN 30 - 50

Bauart geprüft und überwacht nach DIN EN 12380 durch die TÜV Rheinland LGA Products GmbH, Typenklasse A I, Volumenstrom 8 L/s, Temperaturbereich -20°C bis +60°C, mit Frostschutzhaube aus Styropor, mit Übergangsdichtung für die genannten Dimensionen



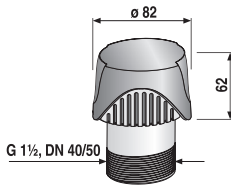
Version	Art.-Nr.	VE1	VE2	VE3	Unverb. Richtpreis/€
passend für DN 30/40/50	11.A20.00..0099	1	10	420	
Variante Schweiz	11.020.00..S001	1	10	420	





Rohrbelüfter ventilair® G 1 1/2, DN 40 / 50

Bauart geprüft und überwacht nach DIN EN 12380 durch die TÜV Rheinland LGA Products GmbH, Typenklasse A I, Volumenstrom 8 L/s, Temperaturbereich -20°C bis +60°C, mit Frostschutzhaube aus Styropor



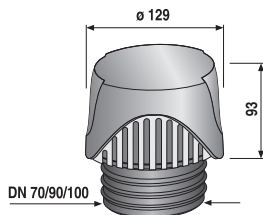
Version	Art.-Nr.	VE1	VE2	VE3	Unverb. Richtpreis/€
mit Gewinde G 1½, passend auch für DN 40/50	11.020.00..S099	1	10	420	

AUSLAUFARTIKEL – Lieferung so lange der Vorrat reicht



Rohrbelüfter ventilair® DN 70 - 100

Bauart geprüft und überwacht nach DIN EN 12380 durch die TÜV Rheinland LGA Products GmbH, Typenklasse A I, Volumenstrom 25 L/s, Temperaturbereich -20°C bis +60°C, mit Frostschutzhaube aus Styropor, mit Übergangsdichtung für die genannten Dimensionen



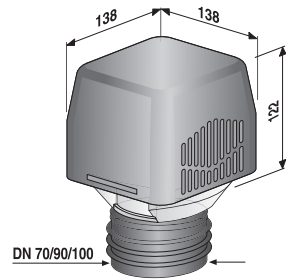
Version	Art.-Nr.	VE1	VE2	VE3	Unverb. Richtpreis/€
passend für DN 70/90/100	11.A21.00..0099	1	10	150	
Variante Schweiz	11.021.00..S001	1	10	150	

Rohrbelüfter ventilair® 33

Bauart geprüft und überwacht nach DIN EN 12380 durch die TÜV Rheinland LGA Products GmbH, Typenklasse A I, Volumenstrom 33 L/s, Temperaturbereich -20°C bis +60°C, mit Frostschutzhaube aus Styropor, mit Übergangsdichtung für die genannten Dimensionen



Version	Art.-Nr.	VE1	VE2	VE3	Unverb. Richtpreis/€
passend für DN 70/90/100	11.A22.00..0099	1	10	150	

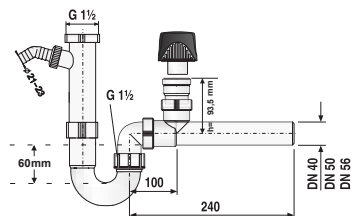


Rohrgeruchverschluss mit Rohrbelüfter ventilair®

G 1 1/2, aus Kunststoff, mit Anschlussrohr 250 mm und Geräteanschluss, DIN geprüft (Prüf.-Nr. 4 U 046), Verlängerungsrohr mit Rohrbelüfter ventilair®, Rohrbelüfter-Bauart geprüft und überwacht nach DIN EN 12380 durch die TÜV Rheinland LGA Products GmbH, Typenklasse A I, Volumenstrom 8 L/s, Temperaturbereich -20°C bis +60°C, mit Zusatzprüfung nach DIN EN 274, Temperaturbereich bis +95°C



Maß	Art.-Nr.	VE1	VE2	VE3	Unverb. Richtpreis/€
G 1½ x DN 40	03.001.00..0099	1	30	180	
G 1½ x DN 50	03.002.00..0099	1	30	180	
G 1½ x DN 56	03.016.00..0099	1	30	180	





Rohrbelüfter für Einzelobjektbelüftung nach DIN EN 12380

Typenklasse A II, Volumenstrom 2 L/s bis 3,3 L/s, Temperaturbereich 0°C bis +60°C

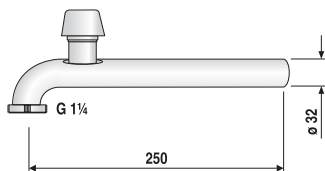
Maß	Art.-Nr.	VE1	VE2	VE3	Unverb. Richtpreis/€
DN 30	11.A00.00..0099	1	10	2520	
DN 40	11.A01.00..0099	1	10	2520	
DN 50	11.A02.00..0099	1	10	2520	
DN 70	11.A03.00..0099	1	6	1008	
ø 100	11.A05.00..0099*	1	2	432	
DN 100	11.A04.00..0099	1	2	432	

*AUSLAUFARTIKEL – Lieferung so lange der Vorrat reicht



Abgangsbogen 90° für Einzelobjektbelüftung

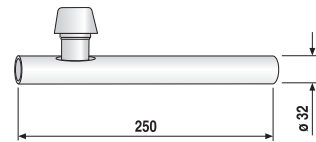
L = 250 mm, ø 32, mit Überwurfmutter G 1 1/4, Messing verchromt, mit hochglanz-verchromtem Rohrbelüfter G 1/2, geprüft nach DIN EN 12380, Typenklasse A II, Volumenstrom 2 L/s, Temperaturbereich 0°C bis +60°C



Maß	Art.-Nr.	VE1	VE2	VE3	Unverb. Richtpreis/€
G 1 1/4 x ø 32 x 250	03.091.00..0000	1	30	390	

Abgangsrohr gerade für Einzelobjektbelüftung

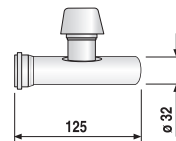
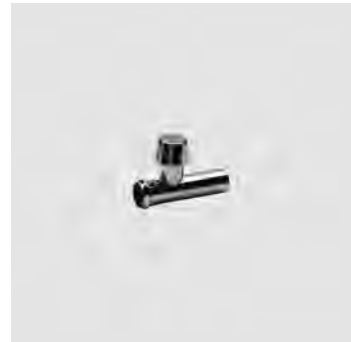
L = 250 mm, ø 32, Messing verchromt, mit hochglanz-verchromtem Rohrbelüfter G 1/2, geprüft nach DIN EN 12380, Typenklasse A II, Volumenstrom 2 L/s, Temperaturbereich 0°C bis +60°C



Maß	Art.-Nr.	VE1	VE2	VE3	Unverb. Richtpreis/€
ø 32 x 250	03.089.00..0000	1	40	520	

Verlängerungsrohr mit Muffe für Einzelobjektbelüftung

L = 125 mm, ø 32, Messing verchromt, mit hochglanz-verchromtem Rohrbelüfter G 1/2, geprüft nach DIN EN 12380, Typenklasse A II, Volumenstrom 2 L/s, Temperaturbereich 0°C bis +60°C



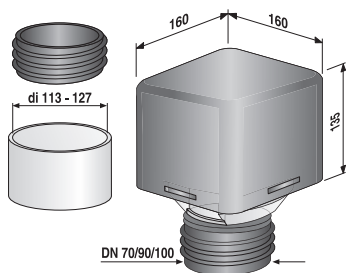
Maß	Art.-Nr.	VE1	VE2	VE3	Unverb. Richtpreis/€
ø 32 x 125	03.090.00..0000	1	60	1260	



Rohrbelüfter ventilair® für den Außenbereich, unbeheizt

zum Ersatz von offenen Abwasserrohr-Belüftungen überall dort, wo störende Kanalgerüche bei frei entlüfteten Fallleitungen auftreten, z.B. auf Dachterrassen, neben Dachgauben, Dachflächenfenstern und Dachfenstern am Satteldach, auf Freisitzen, Balkonen usw.

Bauart geprüft und überwacht nach DIN EN 12380 durch die TÜV Rheinland LGA Products GmbH, Typenklasse A1, Volumenstrom 24 L/s, Temperaturbereich -20°C bis +60°C, mit integrierter Frostschutzhaube aus Styropor und zusätzlicher Schutzhaube aus UV-beständigem Kunststoff, mit Übergangsdichtungen für die genannten Dimensionen



Farbe / Version	Art.-Nr.	VE1	VE2	VE3	Unverb. Richtpreis/€
tonrot, passend für DN 70 / 90 / 100 und di 113 bis 127 mm	11.A23.00..0099	1	8	96	
schwarz, passend für DN 70 / 90 / 100 und di 113 bis 127 mm	11.A23.00..S099	1	8	96	

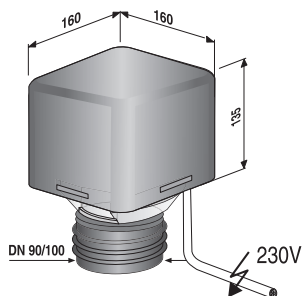


Rohrbelüfter ventilair® für den Außenbereich, beheizbar

mit integriertem selbst regelndem Thermostat passend für DN 90 / 100 und di 113 bis 127 mm

Daten Heizband:

Automatisches Einschalten bei +5°C, Einsatzbereich bis -40°C, vollkommen wasserdicht, Anschlusskabel 1 m aus Silikon, doppelt isoliert, sehr flexibel, zum Direktanschluss an 230V AC, Leistung 40 W

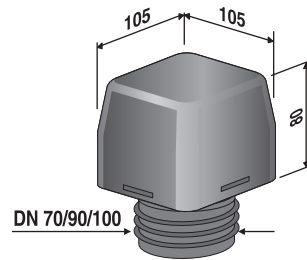


Farbe / Version	Art.-Nr.	VE1	VE2	VE3	Unverb. Richtpreis/€
tonrot, passend für DN 90/100	11.026.00..0099	1	8	96	

ventilair® active DN 70 - 100

für den zugänglichen Außenbereich zur Filterung von entstehenden Gasen bei Hauskläranlagen, Hebeanlagen, vorhandenen offenen Entlüftungen, z.B. Einzelöltanks, Sickergruben usw., mit Aktivkohlefilter

Überwacht durch die TÜV Rheinland LGA Products GmbH, Luftdurchströmung bei 250 PA = 3,33 L/s = 12 m³ h, Frostbeständigkeit bis -20°C in Anlehnung an die DIN EN 12380, Haube aus UV-beständigem Kunststoff, mit Übergangsdichtung zum Einsatz im drucklosen Bereich

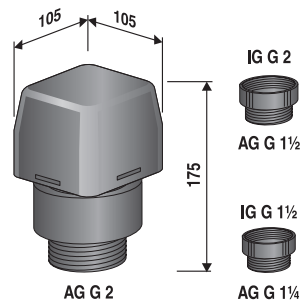


Version	Art.-Nr.	VE1	VE2	VE3	Unverb. Richtpreis/€
passend für DN 70/90/100	11.A24.00..0099	1	10	300	

ventilair® active mit Gewindeanschlüssen

für den zugänglichen Außenbereich zur Filterung von entstehenden Gasen bei Hauskläranlagen, Hebeanlagen, vorhandenen offenen Entlüftungen, z.B. Einzelöltanks, Sickergruben usw., mit Aktivkohlefilter

Überwacht durch die TÜV Rheinland LGA Products GmbH, Luftdurchströmung bei 250 PA = 3,33 L/s = 12 m³ h, Frostbeständigkeit bis -20°C in Anlehnung an die DIN EN 12380, Haube aus UV-beständigem Kunststoff, mit Außengewinde G 2 zum Einsatz im Druckbereich bis 1 bar und zwei zusätzlichen Reduzierstücken, Außengewinde G 1 1/2 und G 1 1/4



Version	Art.-Nr.	VE1	VE2	VE3	Unverb. Richtpreis/€
passend für Anschlüsse mit Innengewinde G 2, G 1 1/2 und G 1 1/4	11.A24.00..S099	1	36	216	



Filterkartusche für ventilair® active

passend für ventilair active, durchschnittliche Lebensdauer beträgt ca. 2 Jahre

Art.-Nr. 11.A24.00..0099

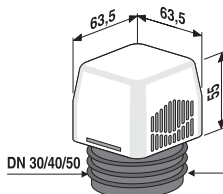
Art.-Nr. 11.A24.00..S099

	Art.-Nr.	VE1	VE2	VE3	Unverb. Richtpreis/€
	11.A25.00..0099	1	14	3150	



ventilair® active DN 30 - 50

zum Einsatz auf Kleinsthebeanlagen und fäkalienfreien Hebeanlagen im Wohnbereich zur Filterung von entstehenden Gasen, bei wahrnehmbaren Gerüchen ist die Filterwirkung erschöpft, ein Austausch des Be- und Entlüfters ist erforderlich, Luftdurchströmmenge bei 250 PA = 0,39 L/s = 1,4 m³ h, überwacht durch die Rheinland LGA Products GmbH



Version	Art.-Nr.	VE1	VE2	VE3	Unverb. Richtpreis/€
mit Übergangsdichtung, passend für DN 30/40/50	11.029.00..0099	1	200	1200	

Der neue Problemlöser für den Druckausgleich im Abwassersystem – ein Rohrbe- und -entlüfter mit zusätzlichem Aktivkohlefilter

- ventilair duplex arbeitet im 2-Wege-System, sowohl im Unterdruck- als auch im Überdruckbereich
- ventilair duplex belüftet wie ein herkömmlicher Rohrbelüfter
- ventilair duplex entlüftet bei Mängeln in der Leitungsführung, wobei die Kanalgase durch den Aktivkohlefilter neutralisiert werden
- ventilair duplex ist zum Austausch der Filterkartusche einfach zu öffnen und zu schließen
- die durchschnittliche Lebensdauer der Filterkartusche beträgt ca. 2 Jahre

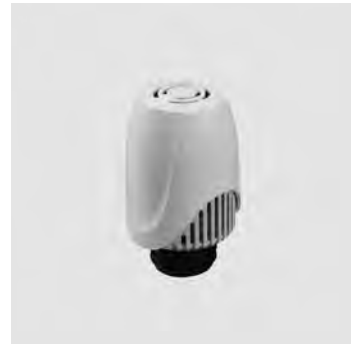
Hinweise:

Rohrbe- und -entlüfter ventilair duplex werden regelmäßig in Anlehnung an die DIN EN 12380 intern geprüft. Sie entsprechen nicht den Normen DIN 1986-100 und DIN EN 12056-2, deshalb sollte der Einbau vertraglich geregelt werden.

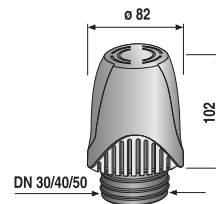


Rohrbe- und -entlüfter ventilair duplex® DN 30 - 50

Volumenstrom 8 L/s, Temperaturbereich -20°C bis +60°C, mit Aktivkohlefilter, Frostschutzhaube aus Styropor und Übergangsdichtung für die genannten Dimensionen



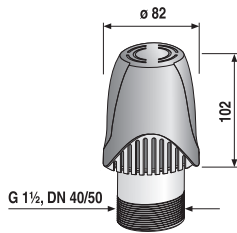
Version	Art.-Nr.	VE1	VE2	VE3	Unverb. Richtpreis/€
passend für DN 30/40/50	11.027.00..0099	1	10	360	



Be- und Entlüftungsventile für Abwasserleitungen 7.3.



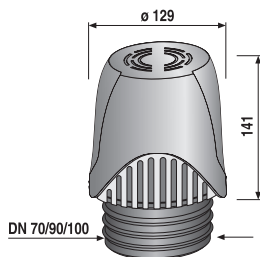
Rohrbe- und -entlüfter ventilair duplex® G 1 1/2, DN 40 / 50
 Volumenstrom 8 L/s, Temperaturbereich -20°C bis +60°C, mit Aktivkohlefilter,
 Frostschutzhaube aus Styropor



Version	Art.-Nr.	VE1	VE2	VE3	Unverb. Richtpreis/€
mit Gewinde G 1½, passend auch für DN 40/50	11.027.00..S099	1	10	300	



Rohrbe- und -entlüfter ventilair duplex® DN 70 - 100
 Volumenstrom 25 L/s, Temperaturbereich -20°C bis +60°C, mit Aktivkohlefilter,
 Frostschutzhaube aus Styropor und Übergangsdichtung für die genannten
 Dimensionen



Version	Art.-Nr.	VE1	VE2	VE3	Unverb. Richtpreis/€
passend für DN 70/90/100	11.028.00..0099	1	10	120	

Filterkartuschen für ventilair duplex®

Passend für:

ventilair duplex® DN 30 / 40 / 50, Art. 11.027.00..0099

ventilair duplex® G 1 1/2, DN 40 / 50, Art.11.027.00..S099

ventilair duplex® DN 70 / 90 / 100, Art. 11.028.00..0099,

durchschnittliche Lebensdauer beträgt ca. 2 Jahre

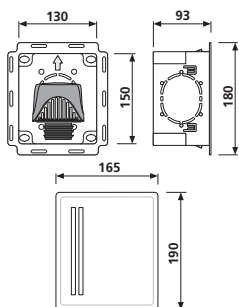


Version	Art.-Nr.	VE1	VE2	VE3	Unverb. Richtpreis/€
für DN 30 / 40 / 50 und G 1½, DN 40 / 50	03.819.00..0099	1	10	2250	
für DN 70 / 90 / 100	03.820.00..0099	1	40	640	



Wandebaukasten mit Rohrbelüfter ventilair® DN 30 - 50

Abmessungen Einbaukasten B x H x T = 130 x 150 x 93 mm, einsetzbar im Nass- und Trockenbau, Einbaukasten tiefenverstellbar um max. 65 mm, Montagerahmen für Abdeckplatte, Styropor-Bautenschutz, Abdeckplatte aus Kunststoff, UV-beständig, B x H = 165 x 190 mm, Farbe weiß-alpin

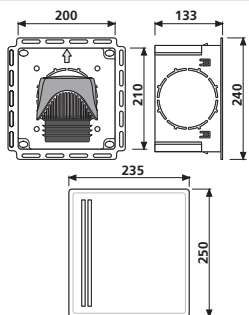


Version	Art.-Nr.	VE1	VE2	VE3	Unverb. Richtpreis/€
mit ventilair	17.270.01..0099	1	80		



Wandebaukasten mit Rohrbelüfter ventilair® DN 70 - 100

Abmessungen Einbaukasten B x H x T = 200 x 210 x 133 mm, einsetzbar im Nass- und Trockenbau, Einbaukasten tiefenverstellbar um max. 65 mm, Montagerahmen für Abdeckplatte, Styropor-Bautenschutz, Abdeckplatte aus Kunststoff, UV-beständig, B x H = 235 x 250 mm, Farbe weiß-alpin



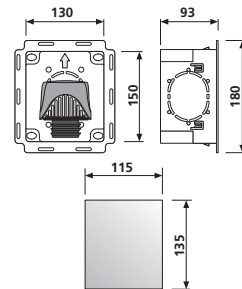
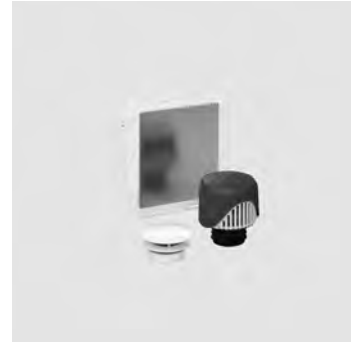
Version	Art.-Nr.	VE1	VE2	VE3	Unverb. Richtpreis/€
mit ventilair	17.271.01..0099	1	36		

Wandeinbaukasten zur flächenbündigen Montage, mit Rohrbelüfter ventilair® DN 30 - 50

Abmessungen Einbaukasten B x H x T = 130 x 150 x 93 mm, einsetzbar im Nass- und Trockenbau, Einbaukasten tiefenverstellbar um max. 65 mm, integrierte Magnete zur flächenbündigen Justierung der Abdeckplatte, Adapter für die 3-seitig anschließbare Luftzuführungsleitung (HT-Rohr DN 50, nicht inklusive), Abdeckkappe für die Luftzuführungsleitung DN 50 mit integrierten Lufteinlassöffnungen, Farbe weiß-alpin, Styropor-Bautenschutz, Abdeckplatte aus verzinktem Metall, B x H = 115 x 135 mm, 2 Saugnapfhalter zum Abnehmen der Abdeckplatte



Version	Art.-Nr.	VE1	VE2	VE3	Unverb. Richtpreis/€
mit ventilair	17.270.00..0099	1	80		

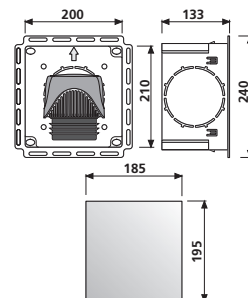


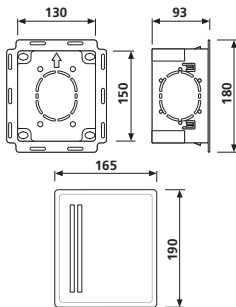
Wandeinbaukasten zur flächenbündigen Montage, mit Rohrbelüfter ventilair® DN 70 - 100

Abmessungen Einbaukasten B x H x T = 200 x 210 x 133 mm, einsetzbar im Nass- und Trockenbau, Einbaukasten tiefenverstellbar um max. 65 mm, integrierte Magnete zur flächenbündigen Justierung der Abdeckplatte, Adapter für die 3-seitig anschließbare Luftzuführungsleitung (HT-Rohr DN 90, nicht inklusive), Abdeckkappe für die Luftzuführungsleitung DN 90 mit integrierten Lufteinlassöffnungen, Farbe weiß-alpin, Styropor-Bautenschutz, Abdeckplatte aus verzinktem Metall, B x H = 185 x 195 mm, 2 Saugnapfhalter zum Abnehmen der Abdeckplatte



Version	Art.-Nr.	VE1	VE2	VE3	Unverb. Richtpreis/€
mit ventilair	17.271.00..0099	1	36		

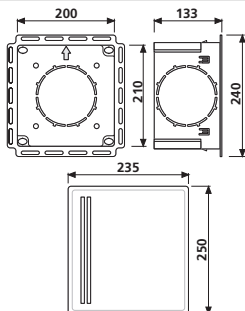




Wandeinbaukasten, passend für ventilair® DN 30 - 50, ventilair duplex® DN 30 - 50, ventilair® G 1 1/2, DN 40 / 50, ventilair duplex® G 1 1/2, DN 40 / 50, ventilair® active DN 30 - 50

Abmessungen Einbaukasten B x H x T = 130 x 150 x 93 mm, einsetzbar im Nass- und Trockenbau, Einbaukasten tiefenverstellbar um max. 65 mm, Montagerahmen inklusive Distanzstangen für Abdeckplatte, Styropor-Bautenschutz, Abdeckplatte aus Kunststoff, UV-beständig, B x H = 165 x 190 mm, Farbe weiß-alpin

Version	Art.-Nr.	VE1	VE2	VE3	Unverb. Richtpreis/€
ohne ventilair	17.270.01..S099	1	80		



Wandeinbaukasten, passend für ventilair® DN 70 - 100, ventilair duplex® DN 70 - 100, ventilair® active DN 70 - 100

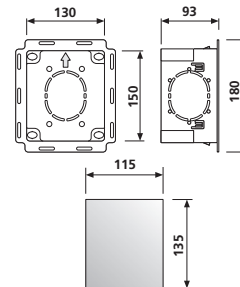
Abmessungen Einbaukasten B x H x T = 200 x 210 x 133 mm, einsetzbar im Nass- und Trockenbau, Einbaukasten tiefenverstellbar um max. 65 mm, Montagerahmen inklusive Distanzstangen für Abdeckplatte, Styropor-Bautenschutz, Abdeckplatte aus Kunststoff, UV-beständig, B x H = 235 x 250 mm, Farbe weiß-alpin

Version	Art.-Nr.	VE1	VE2	VE3	Unverb. Richtpreis/€
ohne ventilair	17.271.01..S099	1	36		

Wandeinbaukasten zur flächenbündigen Montage, passend für ventilair® DN 30-50, ventilair duplex® DN 30-50, ventilair® G 1 1/2, DN 40 / 50, ventilair duplex® G 1 1/2, DN 40 / 50, ventilair® active DN 30 - 50

Abmessungen Einbaukasten B x H x T = 130 x 150 x 93 mm, einsetzbar im Nass- und Trockenbau, Einbaukasten tiefenverstellbar um max. 65 mm, integrierte Magnete zur flächenbündigen Justierung der Abdeckplatte, Adapter für die 3-seitig anschließbare Luftzuführungsleitung (HT-Rohr DN 50, nicht inklusive), Abdeckkappe für die Luftzuführungsleitung DN 50 mit integrierten Lufteinlassöffnungen, Farbe weiß-alpin, Styropor-Bautenschutz, Abdeckplatte aus verzinktem Metall, B x H = 115 x 135 mm, 2 Saugnapfhalter zum Abnehmen der Abdeckplatte, inklusive Montagerahmen und Distanzstangen

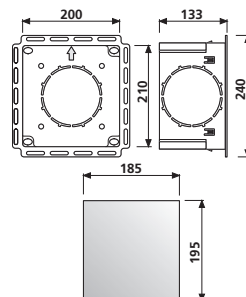
Version	Art.-Nr.	VE1	VE2	VE3	Unverb. Richtpreis/€
ohne ventilair	17.270.00..S099	1	80		

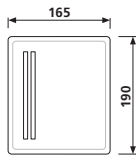


Wandeinbaukasten zur flächenbündigen Montage, passend für ventilair® DN 70-100, ventilair duplex® DN 70-100, ventilair® active DN 70-100

Abmessungen Einbaukasten B x H x T = 200 x 210 x 133 mm, einsetzbar im Nass- und Trockenbau, Einbaukasten tiefenverstellbar um max. 65 mm, integrierte Magnete zur flächenbündigen Justierung der Abdeckplatte, Adapter für die 3-seitig anschließbare Luftzuführungsleitung (HT-Rohr DN 90, nicht inklusive), Abdeckkappe für die Luftzuführungsleitung DN 90 mit integrierten Lufteinlassöffnungen, Farbe weiß-alpin, Styropor-Bautenschutz, Abdeckplatte aus verzinktem Metall, B x H = 185 x 195 mm, 2 Saugnapfhalter zum Abnehmen der Abdeckplatte, inklusive Montagerahmen und Distanzstangen

Version	Art.-Nr.	VE1	VE2	VE3	Unverb. Richtpreis/€
ohne ventilair	17.271.00..S099	1	36		

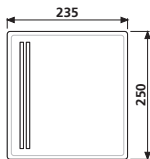




Abdeckplatte aus Kunststoff

UV-beständig, B x H = 165 x 190 mm, Farbe weiß-alpin, passend für Wandeinbaukästen Art.-Nr. 17.270.01..0099 und Art.-Nr. 17.270.01..S099, inklusive Montagerahmen und Distanzstangen

Farbe	Art.-Nr.	VE1	VE2	VE3	Unverb. Richtpreis/€
weiß-alpin	04.216.00..0000	1	50	800	



Abdeckplatte aus Kunststoff

UV-beständig, B x H = 235 x 250 mm, Farbe weiß-alpin, passend für Wandeinbaukästen Art.-Nr. 17.271.01..0099 und Art.-Nr. 17.271.01..S099, inklusive Montagerahmen und Distanzstangen

Farbe	Art.-Nr.	VE1	VE2	VE3	Unverb. Richtpreis/€
weiß-alpin	04.217.00..0000	1	25	400	



WARENGRUPPE 1

WC-ZUBEHÖR

Spülkästen	1.1.		306-313
Füllventile / Ablaufarmaturen	1.2.		314-316
WC-Anschlusssteile	1.3.		317-348
WC-Sitze	1.4.		349-358
Spülbogen-Sondermodelle	1.5.		359-363
Ersatzteile WC-Zubehör	1.6.		364-394



Spülkästen 1.1.



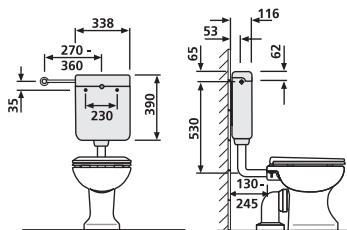
Spülkasten 937

tiefhängend, Spülwassermenge 6 Liter, schwitzwasserisoliert, mit Start-Stopp-Technik, 3-Seiten-Anschluss, geräuscharmes Füllventil;

Lieferumfang: Spülkasten 937, zusätzlich mit Kupferröhrchen für Hinterwandanschluss, Spülbogen und Spülrohrverbinder, Befestigungsmaterial, Montageanleitung, Verpackung im Karton

Spülkasten geprüft nach DIN EN 14055, Armaturengruppe I, KIWA

1. mit Eckventil G 1/2 und Anschlussröhrchen verchromt
2. ohne Eckventil, ohne Anschlussröhrchen verchromt



Farbe	Art.-Nr.	VE1	VE2	VE3	Unverb. Richtpreis/€
1. weiß-alpin	91.701.01..0000	1	36	72	
2. weiß-alpin	91.701.01..S000	1	60		

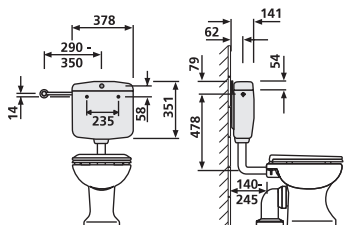


Spülkasten 936

tiefhängend, Spülwassermenge 6 Liter, schwitzwasserisoliert, mit Start-Stopp-Technik, 3-Seiten-Anschluss, geräuscharmes Füllventil;

Lieferumfang: Spülkasten 936, Spülbogen und Spülrohrverbinder, Befestigungsmaterial, mit Eckventil G 1/2 und Anschlussröhrchen verchromt, Montageanleitung, Verpackung im Karton

Spülkasten geprüft nach DIN EN 14055, Armaturengruppe I, KIWA



Farbe	Art.-Nr.	VE1	VE2	VE3	Unverb. Richtpreis/€
weiß-alpin	91.601.01..0000	1	32	64	

Spülkasten junior

tiefhängend, Spülwassermenge 6 Liter, schwitzwasserisoliert, mit Start-Stopp-Technik, 3-Seiten-Anschluss, geräuscharmes Füllventil;

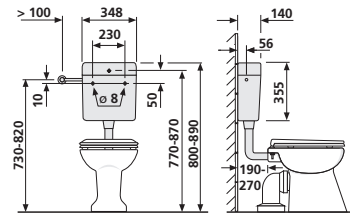
Lieferumfang: Spülkasten junior, Anschlussröhrchen verchromt, Spülbogen und Spülrohrverbinder, Befestigungsmaterial, Montageanleitung, Verpackung im Karton

Spülkasten geprüft nach DIN EN 14055, Armaturengruppe I, KIWA

1. mit Eckventil G 1/2
2. ohne Eckventil



Farbe	Art.-Nr.	VE1	VE2	VE3	Unverb. Richtpreis/€
1. weiß-alpin	91.A01.01..0099	1	38	76	
bahamabeige	91.A01.04..0099	1	38		
manhattan	91.A01.66..0099	1	38		
pergamon	91.A01.86..0099	1	38		
2. weiß-alpin	91.A01.01..S099	1	38	76	

**Spülkasten junior jet**

hochhängend, Spülwassermenge 6 Liter, schwitzwasserisoliert, Spülstrom unterbrechbar mit dem Betätigungsset aus unserem Zubehör, Wasseranschluss links, auf rechts umzustellen, geräuscharmes Füllventil;

Lieferumfang: Spülkasten junior jet, Universalschraubkupplung für alle 32 mm Spülrohre, Befestigungsmaterial, Montageanleitung, Verpackung im Karton

Spülkasten geprüft nach DIN EN 14055, Armaturengruppe I, KIWA

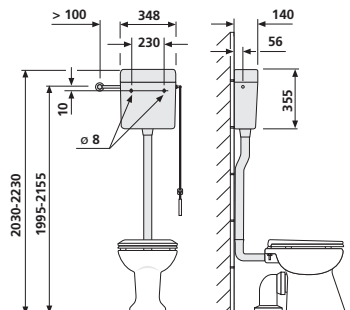
1. ohne Zugstab
2. mit Zugstab



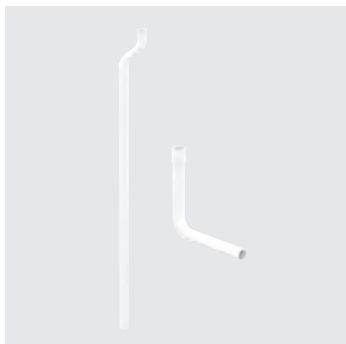
Farbe	Art.-Nr.	VE1	VE2	VE3	Unverb. Richtpreis/€
1. weiß-alpin	92.A00.01..0099	1	38		
2. weiß-alpin	92.A00.01..S099	1	38		

Zubehör:

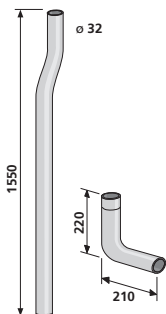
- Spülrohr mit Bogen Art.-Nr. 01.A02.01..0099 siehe Seite 308
- Zugstange Art.-Nr. 02.410.00..0000 siehe Seite 308



Spülkästen 1.1.



Zubehör junior jet: Spülrohr mit Bogen



Farbe	Art.-Nr.	VE1	VE2	VE3	Unverb. Richtpreis/€
weiß-alpin	01.A02.01..0099	1	20	220	



Zubehör junioir jet: Zugstange



Farbe	Art.-Nr.	VE1	VE2	VE3	Unverb. Richtpreis/€
weiß-alpin	02.410.00..0000	1	50	3000	

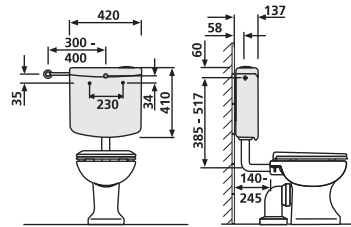
Spülkasten 951

tiefhängend, Spülwassermenge von 6-9 Liter einstellbar, Werkseinstellung 6 Liter, schwitzwasserisoliert, Wassersparsystem mit 2-Mengenspülung (9/3 L oder 6/3 L), durch beiliegende Taste umrüstbar für Start-Stopp-Spülung und 4,5 L-Einmengenspülung, mit 3-Seiten-Anschluss, geräuscharmes Füllventil; Lieferumfang: Spülkasten 951, Start-Stopp-Taste, Spülbogen und Spülrohrverbinder, Befestigungsmaterial, Montageanleitung, Verpackung im Karton

Spülkasten geprüft nach DIN EN 14055, Armaturengruppe I, KIWA

1. mit Eckventil G 1/2 und Anschlussröhrchen verchromt
2. ohne Eckventil, ohne Anschlussröhrchen verchromt

Farbe	Art.-Nr.	VE1	VE2	VE3	Unverb. Richtpreis/€
1. weiß-alpin	91.101.01..0000	1	12	36	
2. weiß-alpin	91.101.01..S000	1	40		

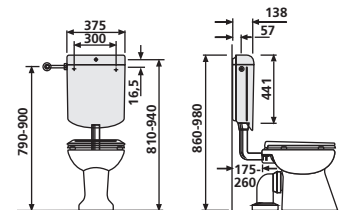


Spülkasten verona duo

tiefhängend, Spülwassermenge von 6-9 Liter einstellbar, Werkseinstellung 6 Liter, schwitzwasserisoliert, Wassersparsystem mit 2-Mengen-Spülung (9/3,5 L oder 6/3,5 L) und Start-Stopp-Funktion, sofortige Spülstromunterbrechung mit der kleinen Taste, 3-Seiten-Anschluss, geräuscharmes Füllventil

Lieferumfang: Spülkasten verona duo, Anschlussröhrchen verchromt, Spülbogen und Spülrohrverbinder, mit Eckventil G 1/2, Befestigungsmaterial, Montageanleitung, Verpackung im Karton

Spülkasten geprüft nach DIN EN 14055, Armaturengruppe I



Farbe	Art.-Nr.	VE1	VE2	VE3	Unverb. Richtpreis/€
weiß-alpin	91.A06.01..0000	1	26	52	

Spülkästen 1.1.



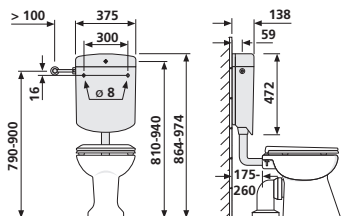
Spülkasten bonito duo

tiefhängend, Spülwassermenge von 6-9 Liter einstellbar, Werkseinstellung 6 Liter, schwitzwasserisoliert, Wassersparsystem mit 2-Mengen-Spülung (9/3,5 L oder 6/3,5 L) und Start-Stopp-Funktion, sofortige Spülstromunterbrechung mit der kleinen Taste, 3-Seiten-Anschluss, geräuscharmes Füllventil;

Lieferumfang: Spülkasten bonito duo, Anschlussröhrchen verchromt, Spülbogen und Spülrohrverbinder, Befestigungsmaterial, Montageanleitung, Verpackung im Karton

Spülkasten geprüft nach DIN EN 14055, Armaturengruppe I, KIWA

1. mit Eckventil G 1/2
2. ohne Eckventil



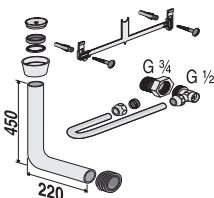
Farbe	Art.-Nr.	VE1	VE2	VE3	Unverb. Richtpreis/€
1. weiß-alpin	91.A04.01..0099	1	26	52	
bahamabeige	91.A04.04..0099	1	26	52	
manhattan	91.A04.66..0099	1	26	52	
pergamon	91.A04.86..0099	1	26	52	
2. weiß-alpin	91.A04.01..S099	1	26	52	



Spülkasten bonito duo Komplettsset

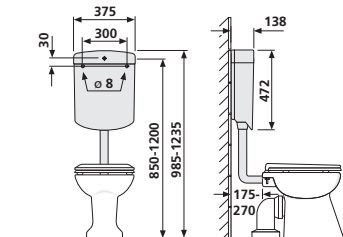
zum Austausch gegen bestehenden Druckspüler

tiefhängend, Spülwassermenge von 6-9 Liter einstellbar, Werkseinstellung 6 Liter, schwitzwasserisoliert, Wassersparsystem mit 2-Mengen-Spülung (9/3,5 L oder 6/3,5 L) und Start-Stopp-Funktion, sofortige Spülstromunterbrechung mit der kleinen Taste, Anschluss Mitte hinten, geräuscharmes Füllventil;



Lieferumfang: Spülkasten bonito duo, komplett mit kurzem Messing-Eckventil G 1/2 und Anschlussröhrchen verchromt, Messing-Reduzierung 3/4 x 1/2 Spülstromdrossel, Spülrohr 450 x 220 mm, Spülrohrverbinder, Befestigungsmaterial, Montageanleitung, Verpackung im Karton

Spülkasten geprüft nach DIN EN 14055, Armaturengruppe I, KIWA



Farbe	Art.-Nr.	VE1	VE2	VE3	Unverb. Richtpreis/€
weiß-alpin	91.A04.01..0005	1	26	52	

Zubehör:

- Spülstromdrossel Art.-Nr. 04.174.00..0000 siehe Seite 191

Spülkasten bonito

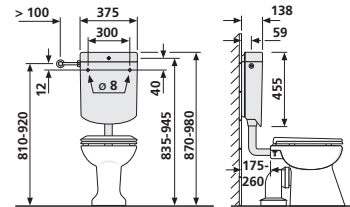
tiefhängend, Spülwassermenge von 6-9 Liter einstellbar, Werkseinstellung 6 Liter, schwitzwasserisoliert, Start-Stopp-Technik, 3-Seiten-Anschluss, geräuscharmes Füllventil;

Lieferumfang: Spülkasten bonito, mit Eckventil G 1/2 und Anschlussröhrchen verchromt, Spülbogen und Spülrohrverbinder, Befestigungsmaterial, Montageanleitung, Verpackung im Karton

Spülkasten geprüft nach DIN EN 14055, Armaturengruppe I, KIWA



Farbe	Art.-Nr.	VE1	VE2	VE3	Unverb. Richtpreis/€
weiß-alpin	91.A03.01..0099	1	26	52	

**Spülkasten nova**

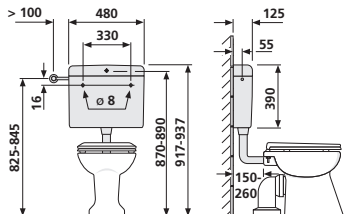
tiefhängend, Spülwassermenge von 6-9 Liter einstellbar, Werkseinstellung 6 Liter, schwitzwasserisoliert, Start-Stopp-Technik, 3-Seiten-Anschluss, geräuscharmes Füllventil;

Lieferumfang: Spülkasten nova, mit Eckventil G 1/2, Anschlussröhrchen verchromt, Spülbogen und Spülrohrverbinder, Befestigungsmaterial, Montageanleitung, Verpackung im Karton

Spülkasten geprüft nach DIN EN 14055, Armaturengruppe I, KIWA



Farbe	Art.-Nr.	VE1	VE2	VE3	Unverb. Richtpreis/€
weiß-alpin	91.A00.01..0099	1	28	56	



Spülkästen 1.1.



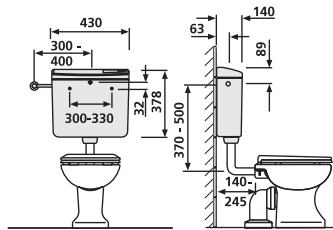
Spülkasten 928

tiefhängend, Spülwassermenge von 6-9 Liter einstellbar, Werkseinstellung 6 Liter, schwitzwasserisoliert, mit Start-Stopp-Technik, 3-Seiten-Anschluss vorbereitet, geräuscharmes Füllventil;

Lieferumfang: Spülkasten 928, Spülbogen und Spülrohrverbinder, Befestigungsmaterial, Montageanleitung, Verpackung im Karton

Spülkasten geprüft nach DIN EN 14055, Armaturengruppe I, KIWA

1. mit Eckventil G 1/2 und Anschlussröhrchen verchromt
2. ohne Eckventil, ohne Anschlussröhrchen verchromt



Farbe	Art.-Nr.	VE1	VE2	VE3	Unverb. Richtpreis/€
1. weiß-alpin	91.903.01..0000	1	26	52	
2. weiß-alpin	91.903.01..S000	1	52		

Zubehör:

- Anschlussset für Hinterwandanschluss Art.-Nr. 02.073.00..0000 siehe Seite 371



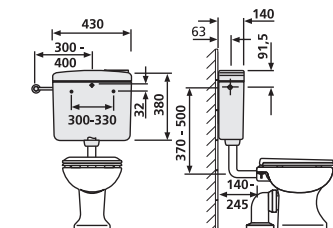
Spülkasten 928 U

Spülwassermenge von 6-9 Liter einstellbar, Werkseinstellung 6 Liter, schwitzwasserisoliert, mit Start-Stopp-Technik, 3-Seiten-Anschluss vorbereitet, geräuscharmes Füllventil;

Lieferumfang: Spülkasten 928 U, Spülbogen und Spülrohrverbinder, Befestigungsmaterial, Montageanleitung, Verpackung im Karton

Spülkasten geprüft nach DIN EN 14055, Armaturengruppe I, KIWA

1. tiefhängend, mit Eckventil G 1/2 und Anschlussröhrchen verchromt
2. hoch-/tiefhängend, ohne Eckventil, ohne Anschlussröhrchen verchromt, mit Zugeinrichtung



Farbe	Art.-Nr.	VE1	VE2	VE3	Unverb. Richtpreis/€
1. weiß-alpin	91.905.01..0000	1	26	52	
2. weiß-alpin	91.905.01..S000	1	52		

Zubehör:

- Anschlussset für Hinterwandanschluss Art.-Nr. 02.073.00..0000 siehe Seite 371

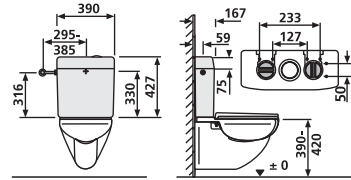
Spülkasten 961/2V (topstar duo)

aufsitzend, Spülwassermenge von 6-9 Liter einstellbar, schwitzwasserisoliert, Wassersparsystem mit 2-Mengenspülung (9/3 L oder 6/3 L), Werkseinstellung 6 Liter, 3-Seiten-Anschluss, geräuscharmes Füllventil, für bodenstehende sowie wandhängende Flach- und Tiefspülklosetts mit aufsitzendem Spülkasten, die Spülkastenbefestigung ist variabel verstellbar (Breite 127- 233, Tiefe 150 ± 25);

Lieferumfang: Spülkasten 961/2V, mit flexiblem Schlauch für Hinterwandanschluss, Dichttringe, Befestigungsmaterial, Montageanleitung, Verpackung im Karton

Spülkasten geprüft nach DIN EN 14055, Armaturengruppe I, KIWA

- 1. mit Eckventil G 1/2 und Anschlussröhrchen verchromt
- 2. ohne Eckventil, ohne Anschlussröhrchen verchromt



Farbe	Art.-Nr.	VE1	VE2	VE3	Unverb. Richtpreis/€
1. weiß-alpin	94.504.01..0000	1	20	40	
2. weiß-alpin	94.504.01..S000	1	40		

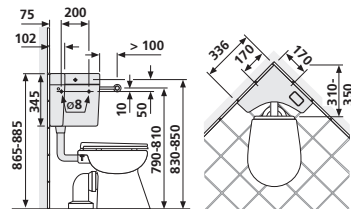


Eckspülkasten 927 (delta)

tiefhängend, Spülwassermenge von 6-9 Liter einstellbar, Werkseinstellung 6 Liter, schwitzwasserisoliert, Start-Stopp-Technik, 4-Seiten-Anschluss, geräuscharmes Füllventil;

Lieferumfang: Eckspülkasten 927 (delta), mit Eckventil G 1/2, Anschlussröhrchen verchromt, Spülbogen und Spülrohrverbinder, Befestigungsmaterial, Montageanleitung, Verpackung im Karton

Spülkasten geprüft nach DIN EN 14055, Armaturengruppe I, KIWA



Farbe	Art.-Nr.	VE1	VE2	VE3	Unverb. Richtpreis/€
weiß-alpin	91.902.01..0000	1	12	24	

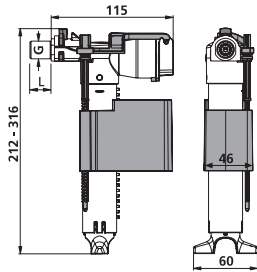


Universal-Füllventil 510 (multiflow)

kleine kompakte Bauform, hohe Füllleistung – 3,6 l/min bei 0,5 bar Fließdruck, schnell schließend, extrem leise, nur 13 dB(A)-Armaturenklasse I, montage- und wartungsfreundlich durch einfache Rast- und Steckverbindungen, Anschlussstutzen Messing, Spülwassermenge regulierbar durch stufenlos verstellbaren Schwimmer, mit Teleskop-Zulaufrohr, universell einsetzbar für Aufputzspülkästen aus Kunststoff und Keramik sowie Unterputzspülkästen

geprüft nach DIN EN 14124, KIWA, SVGW, NF

1. im Karton
2. im Foliebeutel



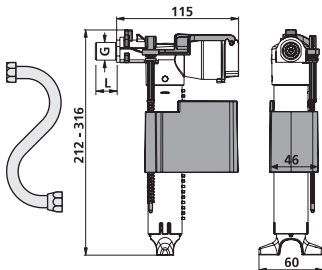
Maß G x L	Art.-Nr.	VE1	VE2	VE3	Unverb. Richtpreis/€
1. G 3/8 x 30	25.001.00..0000	1	24	288	
2. G 3/8 x 20	25.003.00..0000	1	30	480	



Universal-Füllventil 510 (multiflow) mit Z-Rohr

kleine kompakte Bauform, hohe Füllleistung – 3,6 l/min bei 0,5 bar Fließdruck, schnell schließend, extrem leise, nur 13 dB(A)-Armaturenklasse I, montage- und wartungsfreundlich durch einfache Rast- und Steckverbindungen, Anschlussstutzen Messing, Spülwassermenge regulierbar durch stufenlos verstellbaren Schwimmer, mit Teleskop-Zulaufrohr, mit Z-Rohr und Verschraubung für Unterputzspülkästen, Verpackung im Foliebeutel

geprüft nach DIN EN 14124, KIWA, SVGW, NF



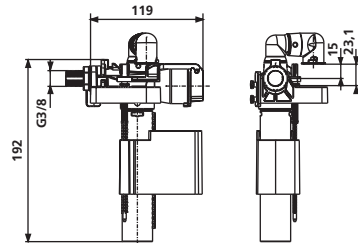
Maß G x L	Art.-Nr.	VE1	VE2	VE3	Unverb. Richtpreis/€
G 3/8 x 30	25.001.00..S000	1	30	960	

Füllventil 510 UK

mit freiem Auslauf, entsprechend BS1212-4, WRAS geprüft, kleine kompakte Bauform, Füllleistung – 1,8 l/min bei 0,5 bar Fließdruck, schnell schließend, Armaturenklasse I, montage- und wartungsfreundlich durch einfache Rast- und Steckverbindungen, Spülwassermenge regulierbar durch stufenlos verstellbaren Schwimmer, Anschlussstutzen aus Messing, einsetzbar für UP-Spülkästen, Verpackung im Karton



Maß G	Art.-Nr.	VE1	VE2	VE3	Unverb. Richtpreis/€
G 3/8 x 30	25.012.00..0000	1	25	400	

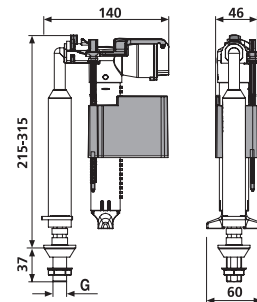


Universal-Füllventil 510 U

kleine kompakte Bauform, hohe Füllleistung – 3,6 l/min bei 0,5 bar Fließdruck, schnell schließend, extrem leise, nur 13 dB(A)-Armaturenklasse I, montage- und wartungsfreundlich durch einfache Rast- und Steckverbindungen, Spülwassermenge regulierbar durch stufenlos verstellbaren Schwimmer, mit Teleskop-Zulaufrohr, Anschlussstutzen aus Kunststoff, einsetzbar für Keramikspülkästen mit Wasserzulauf von unten, Verpackung im Foliebeutel



Maß G	Art.-Nr.	VE1	VE2	VE3	Unverb. Richtpreis/€
G 3/8	25.009.00..0000	1	25	400	
G 1/2	25.010.00..0000	1	25	400	

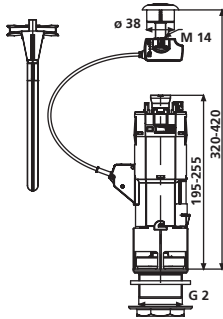




2-Mengen-Ablaufarmatur INEO für Keramikspülkästen mit Deckelbefestigung

für Ersatzzwecke und Erstausrüstung von aufsitzenden Keramik-Spülkästen, 2-Mengen-Technik (9/3 L oder 6/3 L), Spülauslösung durch flexible Kabeltechnik, Gesamt- und Teilspülmenge stufenlos einstellbar zwischen 9 L und 6 L bzw. 4,5 L und 3 L, variable Einbauhöhe von 320 bis 420 mm, Druckknopf im Deckel zu versenken oder auf den Deckel aufzusetzen, passend für Lochdurchmesser von 18 und 38 mm

Lieferumfang: 2-Mengen-Ablaufgarnitur mit Sicherungsbügel für den Spülkastendeckel, verchromter Druckknopf und Rosette, Befestigungsset für Keramik-Spülkästen auf WC, Montageanleitung, Verpackung im Karton

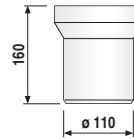


	Art.-Nr.	VE1	VE2	VE3	Unverb. Richtpreis/€
	93.606.81..0000	1	25	150	

WC-Anschlusssteile 1.3.

WC-Anschlussstutzen 160 mm, DN 100

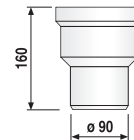
Kunststoff PP, mit Spezial-Lippendichtung, Verpackung im Foliebeutel
geprüft nach DIN 1389



Farbe	Art.-Nr.	VE1	VE2	VE3	Unverb. Richtpreis/€
weiß-alpin	58.201.01..0000	1	26	312	

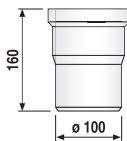
WC-Anschlussstutzen 160 mm, DN 90

Kunststoff ABS, mit Spezial-Lippendichtung, Verpackung im Foliebeutel



Farbe	Art.-Nr.	VE1	VE2	VE3	Unverb. Richtpreis/€
weiß-alpin	58.A02.01..0099	1	24	288	

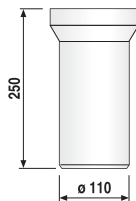
WC-Anschlusssteile 1.3.



WC-Anschlussstutzen 160 mm, ø 100

Kunststoff ABS, mit Spezial-Lippendichtung, Verpackung im Foliebeutel

Farbe	Art.-Nr.	VE1	VE2	VE3	Unverb. Richtpreis/€
weiß-alpin	58.A04.01..0099	1	20	240	



WC-Anschlussstutzen 250 mm, DN 100

Kunststoff PP, mit Spezial-Lippendichtung, Verpackung im Foliebeutel

geprüft nach DIN 1389

Farbe	Art.-Nr.	VE1	VE2	VE3	Unverb. Richtpreis/€
weiß-alpin	58.202.01..0000	1	16	192	

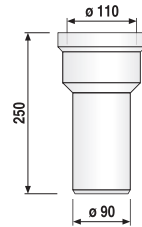
WC-Anschlusssteile 1.3.

WC-Anschlussstutzen 250 mm, DN 90

Kunststoff ABS, mit Spezial-Lippendichtung, Verpackung im Foliebeutel



Farbe	Art.-Nr.	VE1	VE2	VE3	Unverb. Richtpreis/€
weiß-alpin	58.A03.01..0099	1	10	150	

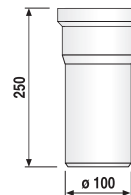


WC-Anschlussstutzen 250 mm, ø 100

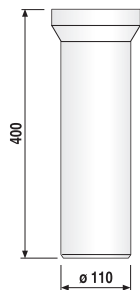
Kunststoff ABS, mit Spezial-Lippendichtung, Verpackung im Foliebeutel



Farbe	Art.-Nr.	VE1	VE2	VE3	Unverb. Richtpreis/€
weiß-alpin	58.A05.01..0099	1	10	150	



WC-Anschlusssteile 1.3.

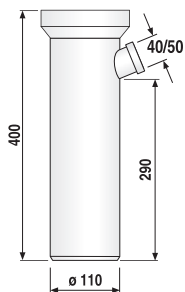


WC-Anschlussstutzen 400 mm, DN 100

Kunststoff PP, mit Spezial-Lippendichtung, Verpackung im Foliebeutel

geprüft nach DIN 1389

Farbe	Art.-Nr.	VE1	VE2	VE3	Unverb. Richtpreis/€
weiß-alpin	58.203.01..0000	1	10	120	
bahamabeige	58.203.04..0000	1	10	120	
manhattan	58.203.66..0000	1	10	120	
pergamon	58.203.86..0000	1	10	120	



WC-Anschlussstutzen 400 mm, DN 100

Kunststoff PP, mit Spezial-Lippendichtung und seitlichem Stutzen DN 40/50, Verpackung im Foliebeutel

geprüft nach DIN 1389

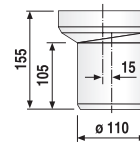
Farbe	Art.-Nr.	VE1	VE2	VE3	Unverb. Richtpreis/€
weiß-alpin	58.A08.01..0099	1	15	90	

WC-Anschlusssteile 1.3.

WC-Exzenterstutzen DN 100

Kunststoff PP, L = 155 mm, zum Ausgleich von Maßabweichungen bis 15 mm beim Ablaufanschluss von WCs, mit Spezial-Lippendichtung, Verpackung im Foliebeutel

geprüft nach DIN 1389

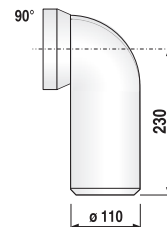


Farbe	Art.-Nr.	VE1	VE2	VE3	Unverb. Richtpreis/€
weiß-alpin	58.206.01..0000	1	26	312	

WC-Anschlussbogen 90°, DN 100

Kunststoff PP, mit Spezial-Lippendichtung, Verpackung im Foliebeutel

geprüft nach DIN 1389



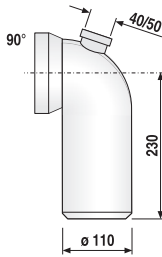
Farbe	Art.-Nr.	VE1	VE2	VE3	Unverb. Richtpreis/€
weiß-alpin	58.103.01..0000	1	14	168	
bahamabeige	58.103.04..0000	1	14	168	
manhattan	58.103.66..0000	1	14	168	
pergamon	58.103.86..0000	1	14	168	

WC-Anschlusssteile 1.3.

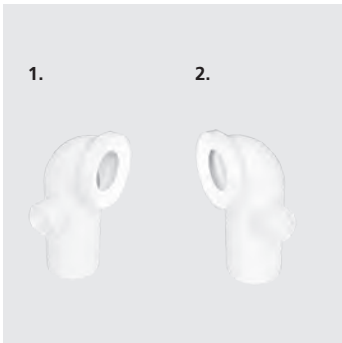


WC-Anschlussbogen 90°, DN 100

Kunststoff PP, mit Spezial-Lippendichtung und zusätzlichem Stutzen DN 40/ DN 50, Verpackung im Foliebeutel



Farbe	Art.-Nr.	VE1	VE2	VE3	Unverb. Richtpreis/€
weiß-alpin	58.110.01..0000	1	20	120	

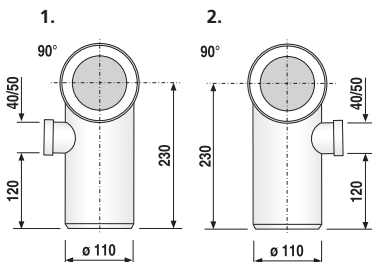


WC-Anschlussbogen 90°, DN 100

Kunststoff PP, mit Spezial-Lippendichtung und zusätzlichem Stutzen DN 40/ DN 50, Verpackung im Foliebeutel

1. Stutzen links DN 40/DN 50
2. Stutzen rechts DN 40/DN 50

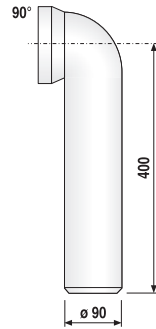
Blickrichtung zum WC hin!



Farbe	Art.-Nr.	VE1	VE2	VE3	Unverb. Richtpreis/€
1. weiß-alpin	58.105.01..0000	1	20	240	
2. weiß-alpin	58.104.01..0000	1	20	240	

WC-Anschlussbogen 90°, DN 90

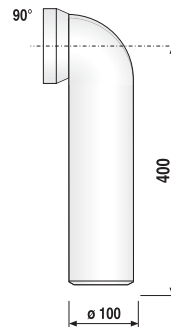
Kunststoff PS, mit Spezial-Lippendichtung, Verpackung im Foliebeutel



Farbe	Art.-Nr.	VE1	VE2	VE3	Unverb. Richtpreis/€
weiß-alpin	58.A00.01..0099	1	20	120	

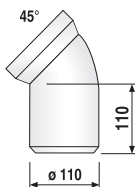
WC-Anschlussbogen 90°, ø 100

Kunststoff PS, mit Spezial-Lippendichtung, Verpackung im Foliebeutel



Farbe	Art.-Nr.	VE1	VE2	VE3	Unverb. Richtpreis/€
weiß-alpin	58.A01.01..0099	1	20	120	

WC-Anschlusssteile 1.3.

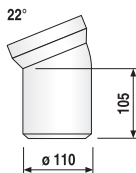


WC-Anschlussbogen 45°, DN 100

Kunststoff PP, mit Spezial-Lippendichtung, Verpackung im Foliebeutel

geprüft nach DIN 1389

Farbe	Art.-Nr.	VE1	VE2	VE3	Unverb. Richtpreis/€
weiß-alpin	58.102.01..0000	1	18	216	
bahamabeige	58.102.04..0099	1	18	216	
manhattan	58.102.66..0099	1	18	216	
pergamon	58.102.86..0099	1	18	216	



WC-Anschlussbogen 22°, DN 100

Kunststoff PP, mit Spezial-Lippendichtung, Verpackung im Foliebeutel

geprüft nach DIN 1389

Farbe	Art.-Nr.	VE1	VE2	VE3	Unverb. Richtpreis/€
weiß-alpin	58.101.01..0000	1	20	240	
bahamabeige	58.101.04..0099	1	20	240	
manhattan	58.101.66..0099	1	20	240	
pergamon	58.101.86..0099	1	20	240	

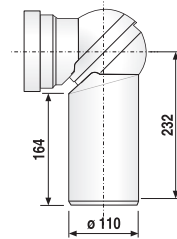
WC-Anschlusssteile 1.3.

WC-Universalanschluss 0-90°, DN 100

Kunststoff PP, mit Lippendichtung, Verpackung im Foliebeutel



Farbe	Art.-Nr.	VE1	VE2	VE3	Unverb. Richtpreis/€
weiß-alpin	58.107.01..0000	1	12	144	

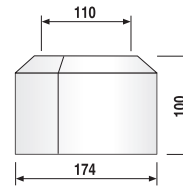


WC-Abdeckkrosette zweiteilig, DN 100

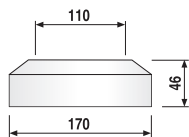
Kunststoff PP, H = 100 mm, für 90° und waagerechten Anschluss, Verpackung im Foliebeutel



Farbe	Art.-Nr.	VE1	VE2	VE3	Unverb. Richtpreis/€
weiß-alpin	58.302.01..0000	1	40	480	
bahamabeige	58.302.04..0000	1	40	480	
manhattan	58.302.66..0000	1	40	480	
pergamon	58.302.86..0000	1	40	480	



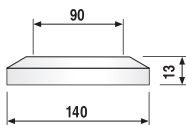
WC-Anschlusssteile 1.3.



WC-Flachrosette DN 100

Kunststoff PP, H = 46 mm, für 90° und waagerechten Anschluss, Verpackung im Foliebeutel

Farbe	Art.-Nr.	VE1	VE2	VE3	Unverb. Richtpreis/€
weiß-alpin	58.301.01..0000	1	50	600	



WC-Flachrosette DN 90

Kunststoff PVC, H = 13 mm, für 90° und waagerechten Anschluss, Verpackung im Foliebeutel

Farbe	Art.-Nr.	VE1	VE2	VE3	Unverb. Richtpreis/€
weiß-alpin	58.A06.01..0099	1	80	480	

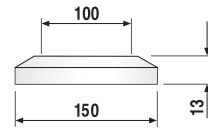
WC-Anschlusssteile 1.3.

WC-Flachrosette, ø 100

Kunststoff PVC, H = 13 mm, für 90° und waagerechten Anschluss,
Verpackung im Foliebeutel



Farbe	Art.-Nr.	VE1	VE2	VE3	Unverb. Richtpreis/€
weiß-alpin	58.A07.01..0099	1	20	1400	

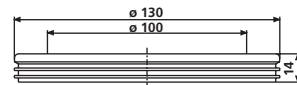


Lippendichtung

Spezial-Lippendichtung, weiß, für Bögen und Stützen DN 90 und DN 100,
Verpackung im Foliebeutel



Art.-Nr.	VE1	VE2	VE3	Unverb. Richtpreis/€
02.224.01..0000	1	120	1920	

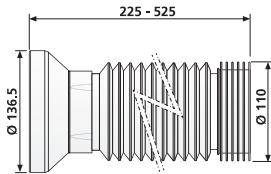


WC-Anschlusssteile 1.3.



WC-Anschlusschlauch DN 100, flexibel

Kunststoff weiß, ausziehbar, steckbar, Einsatz für den WC-Anschluss bei seitlichem Versatz, Verpackung im Foliebeutel

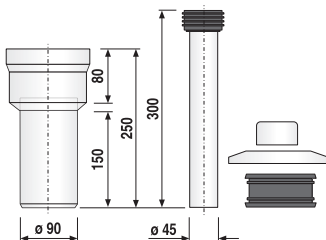


Maß	Art.-Nr.	VE1	VE2	VE3	Unverb. Richtpreis/€
225-525	58.115.00..0000	1	18	432	



WC-Universal-Anschlussset für Kinder Stand-WC, weiß, DN 90

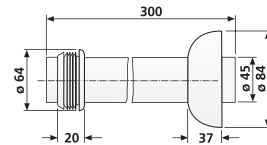
für Stand-WC, in Verbindung mit Unterputz-Spülkasten, speziell geeignet für den Anschluss von Kinder-WCs, passend auch für **Keramag-Baby-WC 211650**, bestehend aus: WC-Anschlussstutzen DN 90 x 250 mm, mit Flachrosette DN 90, WC-Anschlussrohr \varnothing 45 mm x 300 mm lang, Spülrohrverbinder und Abdeckrosette, CV-Verbindergummi \varnothing 70 mm, für WC-Abgangsstutzen $<$ \varnothing 100 mm, Verpackung im Foliebeutel



Farbe	Art.-Nr.	VE1	VE2	VE3	Unverb. Richtpreis/€
weiß-alpin	58.948.00..0099	1	20	120	

Anschluss-Set für UP-Spülkästen mit Stand-WC

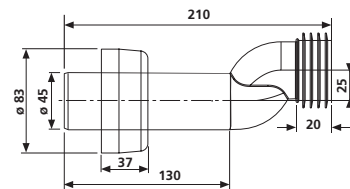
bestehend aus: Spülrohr weiß ø 45 x 300 mm, Spülrohrverbinder und Abdeckrosette weiß, Innendurchmesser 45 mm, zur Verbindung des Stand-WC Einlaufes mit dem UP-Spülkasten, Verpackung im Foliebeutel



Maß d x L	Art.-Nr.	VE1	VE2	VE3	Unverb. Richtpreis/€
ø 45 x 300	58.995.01..0000	1	30	960	

Anschluss-Set etagiert für UP-Spülkästen mit Stand-WC

bestehend aus: Spülrohr weiß ø 45 x 210 mm, etagiert um 25 mm, mit Spülrohrverbinder und Abdeckrosette weiß, Verpackung im Foliebeutel



Farbe	Art.-Nr.	VE1	VE2	VE3	Unverb. Richtpreis/€
weiß-alpin	58.996.01..0000	1	30	960	

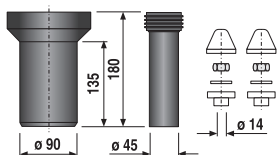
WC-Anschlusssteile 1.3.



WC-Anschlussgarnitur 180 mm, DN 90, komplett

Kunststoff PP, für Wand-WC, bestehend aus: WC-Anschlussrohr \varnothing 45 mm mit Spülrohrverbinder, WC-Anschlussstutzen DN 90 und Abdeckzubehör weiß, Verpackung im Foliebeutel

geprüft nach DIN 1389



Maß L	Art.-Nr.	VE1	VE2	VE3	Unverb. Richtpreis/€
180	58.933.00..0000	1	48	288	

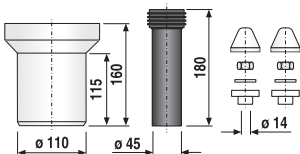


WC-Anschlussgarnitur 160 mm, DN 100, komplett

Kunststoff PP, für Wand-WC, bestehend aus: WC-Anschlussrohr \varnothing 45 mm mit Spülrohrverbinder, WC-Anschlussstutzen DN 100 und Abdeckzubehör, Verpackung im Foliebeutel

geprüft nach DIN 1389

1. Abdeckzubehör chrom
2. Abdeckzubehör weiß



Variante	Art.-Nr.	VE1	VE2	VE3	Unverb. Richtpreis/€
1. chrom	58.921.00..0099	1	10	150	
2. weiß	58.921.00..0000	1	10	150	

WC-Anschlussgarnitur 180 mm, DN 90, komplett

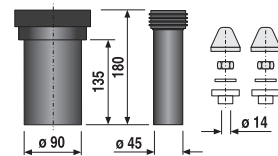
Kunststoff PE, schweißbar, für Wand-WC, bestehend aus: WC-Anschlussrohr \varnothing 45 mm mit Spülrohrverbinder, WC-Anschlussstutzen DN 90 und Abdeckzubehör, Verpackung im Foliebeutel

geprüft nach DIN 1389

1. Abdeckzubehör chrom
2. Abdeckzubehör weiß



Variante	Art.-Nr.	VE1	VE2	VE3	Unverb. Richtpreis/€
1. chrom	58.931.00..0099	1	48	288	
2. weiß	58.931.00..0000	1	48	288	


WC-Anschlussgarnitur 180 mm, DN 100

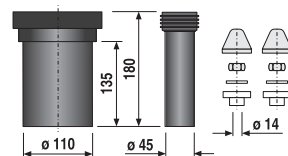
Kunststoff PE, schweißbar, für Wand-WC, bestehend aus: WC-Anschlussrohr \varnothing 45 mm mit Spülrohrverbinder, WC-Anschlussstutzen DN 100 und Abdeckzubehör, Verpackung im Foliebeutel

geprüft nach DIN 1389

1. Abdeckzubehör chrom
2. Abdeckzubehör weiß



Variante	Art.-Nr.	VE1	VE2	VE3	Unverb. Richtpreis/€
1. chrom	58.A09.00..0099	1	35	210	
2. weiß	58.A09.00..S099	1	35	210	



WC-Anschlusssteile 1.3.

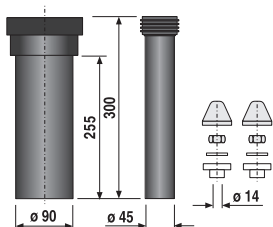


WC-Anschlussgarnitur 300 mm, DN 90

Kunststoff PE, schweißbar, für Wand-WC, bestehend aus: WC-Anschlussrohr \varnothing 45 mm mit Spülrohrverbinder, WC-Anschlussstutzen DN 90 und Abdeckzubehör, Verpackung im Foliebeutel

geprüft nach DIN 1389

1. Abdeckzubehör chrom
2. Abdeckzubehör weiß



Variante	Art.-Nr.	VE1	VE2	VE3	Unverb. Richtpreis/€
1. chrom	58.932.00..0099	1	30	180	
2. weiß	58.932.00..0000	1	30	180	

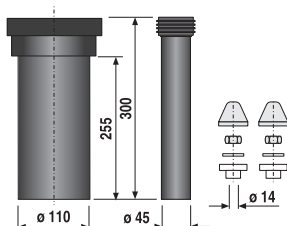


WC-Anschlussgarnitur 300 mm, DN 100

Kunststoff PE, schweißbar, für Wand-WC, bestehend aus: WC-Anschlussrohr \varnothing 45 mm mit Spülrohrverbinder, WC-Anschlussstutzen DN 90 und Abdeckzubehör, Verpackung im Foliebeutel

geprüft nach DIN 1389

1. Abdeckzubehör chrom
2. Abdeckzubehör weiß



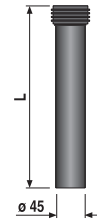
Variante	Art.-Nr.	VE1	VE2	VE3	Unverb. Richtpreis/€
1. chrom	58.A10.00..0099	1	24	144	
2. weiß	58.A10.00..S099	1	24	144	

WC-Anschlussrohr mit Spülrohrverbinder

Kunststoff PE schwarz, Anschlussrohr \varnothing 45 mm für Wand-WC mit Einlaufstutzen Innendurchmesser 55 mm, Verpackung im Foliebeutel



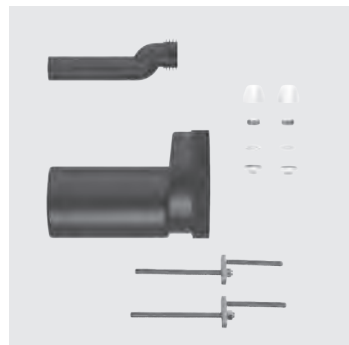
Maß L	Art.-Nr.	VE1	VE2	VE3	Unverb. Richtpreis/€
180 mm	58.992.00..0000	1	70	2240	
250 mm	58.993.00..0000*	1	50	1600	
300 mm	58.994.00..0000*	1	35	1120	
400 mm	58.997.00..0000	1	35	1120	



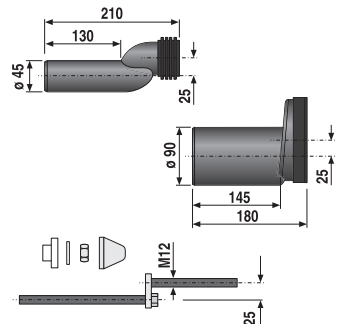
*AUSLAUFARTIKEL – Lieferung so lange der Vorrat reicht

WC-Etagen-Anschlussgarnitur DN 90

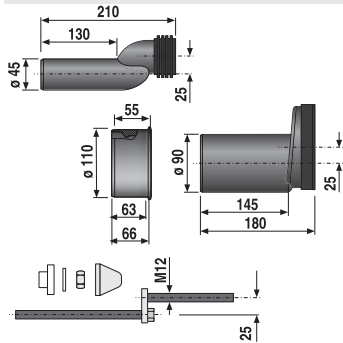
für Wand-WC mit Unterputzpülkasten, etagiert um 25 mm, bestehend aus: Anschlussrohr \varnothing 45 mm mit Spülrohrverbinder, WC-Anschlussstück DN 90, WC-Befestigung M 12, Abdeckzubehör weiß, Verpackung im Karton (Sonderausführung ohne Gewährleistung)



Material	Art.-Nr.	VE1	VE2	VE3	Unverb. Richtpreis/€
PE, schweißbar	58.949.00..0099	1	12	144	
PP	58.925.00..0000	1	5	65	



WC-Anschlusssteile 1.3.



WC-Etagen-Anschlussgarnitur DN 100

für Wand-WC mit Unterputzspülkasten, etagiert um 25 mm, bestehend aus: Anschlussrohr \varnothing 45 mm mit Spülrohrverbinder, WC-Anschlussstück DN 90, Übergangsmuffe DN 90 auf DN 100, WC-Befestigung M 12, Abdeckzubehör weiß, Verpackung im Karton

(Sonderausführung ohne Gewährleistung)

Material	Art.-Nr.	VE1	VE2	VE3	Unverb. Richtpreis/€
PE, schweißbar	58.950.00..0099	1	12	144	
PP	58.926.00..0000	1	5	65	

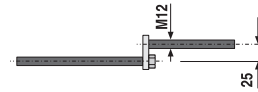
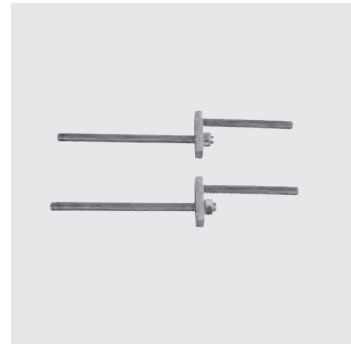


Dichtung

passend für PE-Anschlussgarnituren DN 90 und DN 100

	Art.-Nr.	VE1	VE2	VE3	Unverb. Richtpreis/€
	02.961.00..0099	1	80	1280	

WC-Befestigung M12
für Etagenanschluss



	Art.-Nr.	VE1	VE2	VE3	Unverb. Richtpreis/€
	03.584.00..0099	1	10	2250	

WC-Versprungbogen

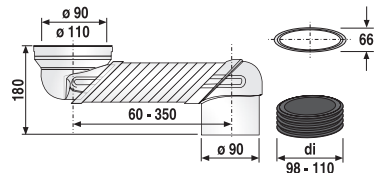
um innerhalb des Bodenaufbaues mit dem Abfluss in die Vorwand zu verspringen, Versprung von minimal 60 mm bis maximal 350 mm, genaues Ablängen durch Markierungen auf dem Rohr möglich, mit Lippendichtung passend für WC-Anschlüsse DN 90 und DN 100, Ablaufstutzen passend für Muffen DN 90, mit beigefügter Lamellendichtung für Abwasserrohre Innendurchmesser 98 bis 110 mm, Verpackung im Karton

Hinweis: mindestens 6 L Spülung erforderlich!

DIN 1389, DIN EN 997, 5.2.6, DIN EN 476, 5.5



	Art.-Nr.	VE1	VE2	VE3	Unverb. Richtpreis/€
	58.111.00..0000	1	84		

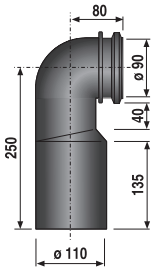


WC-Anschlusssteile 1.3.



WC-Anschlussbogen 90°, DN 90/DN 100

Kunststoff PP schwarz, steckbar, mit Bauschutzstopfen, Verpackung im Foliebeutel



Maß	Art.-Nr.	VE1	VE2	VE3	Unverb. Richtpreis/€
DN 90/DN 100	58.907.00..0000	1	30	360	

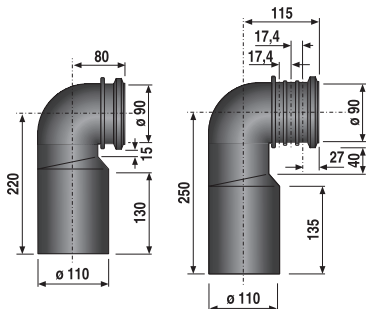
AUSLAUFARTIKEL – Lieferung so lange der Vorrat reicht



WC-Anschlussbogen 90°, DN 90/DN 100

Kunststoff PE schwarz, zum Verschweißen mit PE-Rohr oder zum Einstecken in ein anderes Abflussrohr, mit Bauschutzstopfen, Verpackung im Foliebeutel

1. 1-fach
2. 3-fach verstellbar



Variante	Art.-Nr.	VE1	VE2	VE3	Unverb. Richtpreis/€
1.	58.901.00..0000	1	30	180	
2.	58.906.00..0000	1	25	150	

WC-Anschlussbogen 90°, DN 90

Kunststoff PE schwarz, zum Verschweißen mit PE-Rohr oder zum Einstecken in ein anderes Abflussrohr, mit Bauschutzstopfen, Verpackung im Foliebeutel

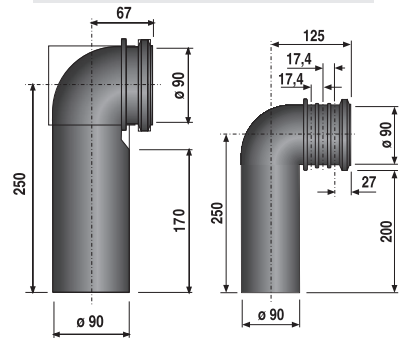
geprüft nach DIN 1389

- 1. 1-fach
- 2. 3-fach verstellbar

Variante	Art.-Nr.	VE1	VE2	VE3	Unverb. Richtpreis/€
1.	58.904.00..0000	1	30	180	
2.	58.908.00..0000	1	25		

Zubehör:

- Übergangsmuffe DN 90/DN 100 Art.-Nr. 58.211.00..0000 siehe Seite 340

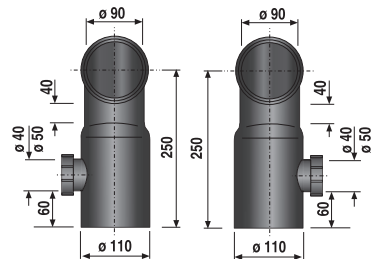


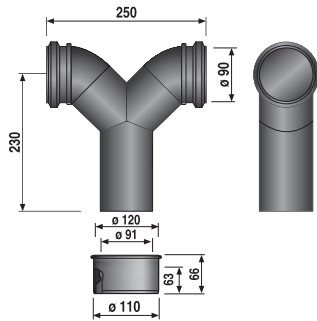
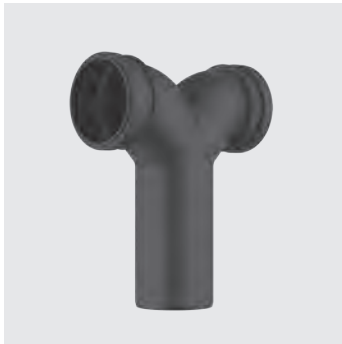
WC-Anschlussbogen 90°, DN 90/DN 100

Kunststoff PE schwarz, zum Verschweißen mit PE-Rohr oder zum Einstecken in ein anderes Abflussrohr, mit Bauschutzstopfen, Verpackung im Foliebeutel

- 1. mit Stutzen links, DN 40/DN 50
- 2. mit Stutzen rechts, DN 40/DN 50

Variante	Art.-Nr.	VE1	VE2	VE3	Unverb. Richtpreis/€
1.	58.903.00..0000	1	20	240	
2.	58.902.00..0000	1	20	240	





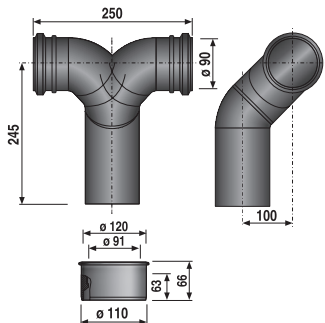
Wand-WC Doppelbogen 90°, DN 90/90/90, gerade

Kunststoff PE schwarz, mit Dichtungen und Bauschutzstopfen, für senkrechte Montage, zum Verschweißen mit PE-Rohr oder zum Einstecken in ein anderes Abflussrohr

Maß	Art.-Nr.	VE1	VE2	VE3	Unverb. Richtpreis/€
DN 90/90/90	58.814.00..0000	1	84		

Zubehör:

- Übergangsmuffe DN 90/DN 100 Art.-Nr. 58.211.00..0000 siehe Seite 340



Wand-WC Doppelbogen 90°, DN 90/90/90, gekröpft

Kunststoff PE schwarz, mit Dichtungen und Bauschutzstopfen, für waagerechte Montage, zum Verschweißen mit PE-Rohr oder zum Einstecken in ein anderes Abflussrohr

Maß	Art.-Nr.	VE1	VE2	VE3	Unverb. Richtpreis/€
DN 90/90/90	58.815.00..0000	1	84		

Zubehör:

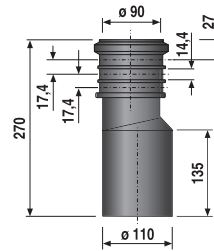
- Übergangsmuffe DN 90/DN 100 Art.-Nr. 58.211.00..0000 siehe Seite 340

WC-Anschlussstück, DN 90/DN 100

Kunststoff PE schwarz, 3-fach verstellbar, zum Verschweißen mit PE-Rohr oder zum Einstecken in ein anderes Abflussrohr, mit Bauschutzstopfen, Verpackung im Foliebeutel



Maß	Art.-Nr.	VE1	VE2	VE3	Unverb. Richtpreis/€
DN 90/DN 100	58.911.00..0000	1	24	144	

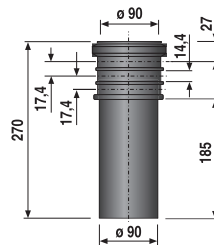


WC-Anschlussstück DN 90

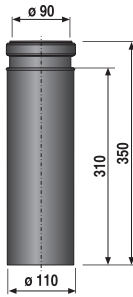
Kunststoff PE schwarz, 3-fach verstellbar, zum Verschweißen mit PE-Rohr oder zum Einstecken in ein anderes Abflussrohr, mit Bauschutzstopfen, Verpackung im Foliebeutel



Maß	Art.-Nr.	VE1	VE2	VE3	Unverb. Richtpreis/€
DN 90	58.913.00..0000	1	24	144	



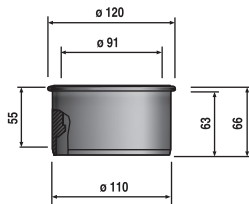
WC-Anschlusssteile 1.3.



WC-Anschlussstück DN 90/DN 100

Kunststoff PE schwarz, zum Verschweißen mit PE-Rohr oder zum Einstecken in ein anderes Abflussrohr, mit Bauschutzstopfen, Verpackung im Foliebeutel

Maß	Art.-Nr.	VE1	VE2	VE3	Unverb. Richtpreis/€
DN 90/DN 100	58.913.00..S000	1	21	126	



Übergangsmuffe DN90/DN 100

Kunststoff PE schwarz, schweißbar, für den Übergang von Rohr DN 90 auf DN 100 im WC-Ablaufbereich, Verpackung im Foliebeutel

Maß	Art.-Nr.	VE1	VE2	VE3	Unverb. Richtpreis/€
DN 90/DN 100	58.211.00..0000	1	50	600	

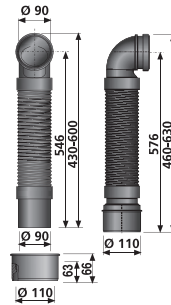
WC-Anschlussrohr DN 90/DN 100, flexibel

Kunststoff PE schwarz, schweißbar, Anschlussbogen DN 90 mit flexiblem Rohr und völlig glatter Innenseite, L = 460-630 mm, absolut knickfeste Konstruktion auch bei 90°-Winkel, mit Übergangsstück DN 90/DN 100, Befestigungsmöglichkeit an Ablaufschellen von UP-Spülkästen mit Mindestdurchmesser 97 mm, Nutbreite zur Befestigung 16 mm, für schwierige Montagesituationen im UP-Bereich und bei versetztem Ablauf in Wand oder Boden, Verpackung im Foliebeutel

geprüft nach DIN 1389 und DIN EN 476, 5.5



Maß	Art.-Nr.	VE1	VE2	VE3	Unverb. Richtpreis/€
DN 90/DN 100	58.938.00..0000	1	4	60	



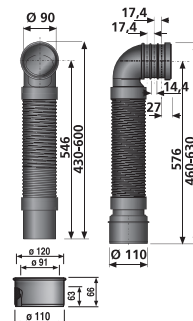
WC-Anschlussrohr DN 90/DN 100, flexibel, 3-fach verstellbar

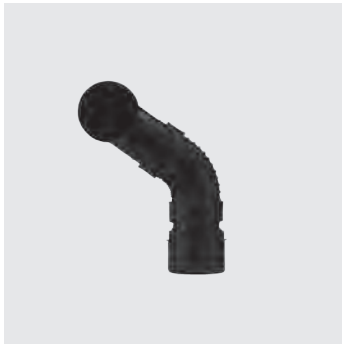
Kunststoff PE schwarz, schweißbar, Anschlussbogen DN 90 mit flexiblem Rohr und völlig glatter Innenseite, L = 460-630 mm, absolut knickfeste Konstruktion auch bei 90°-Winkel, mit Übergangsstück DN 90/DN 100, Befestigungsmöglichkeit an Ablaufschellen von UP-Spülkästen mit Mindestdurchmesser 97 mm, Nutbreite zur Befestigung 16 mm, für schwierige Montagesituationen im UP-Bereich und bei versetztem Ablauf in Wand oder Boden, Verpackung im Foliebeutel

geprüft nach DIN 1389 und DIN EN 476, 5.5



Maß	Art.-Nr.	VE1	VE2	VE3	Unverb. Richtpreis/€
DN 90/DN 100	58.939.00..0000	1	4	60	

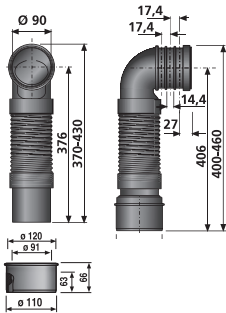




**WC-Anschlussrohr DN 90/DN 100, flexibel, kurz,
3-fach verstellbar**

Kunststoff PE schwarz, schweißbar, für schwierige Montagesituationen im UP-Bereich und bei versetztem Ablauf in Wand und Boden, mit Übergangsstück DN 90/DN 100, L = 400-460 mm, Verpackung im Foliebeutel

geprüft nach DIN 1389 und DIN EN 476, 5.5



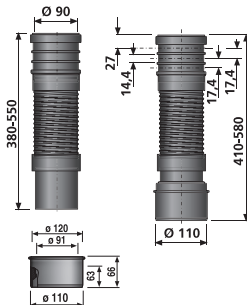
Maß	Art.-Nr.	VE1	VE2	VE3	Unverb. Richtpreis/€
DN 90/DN 100	58.942.00..0000	1	4	60	



**WC-Anschlussrohr DN 90/DN 100, flexibel, gerade,
3-fach verstellbar**

Kunststoff PE schwarz, schweißbar, für schwierige Montagesituationen im UP-Bereich sowie für Ecklösungen und Schachtanschlüsse, mit Übergangsstück DN 90 / DN 100, L = 410-580 mm, Verpackung im Foliebeutel

geprüft nach DIN 1389 und DIN EN 476, 5.5



Maß	Art.-Nr.	VE1	VE2	VE3	Unverb. Richtpreis/€
DN 90/DN 100	58.941.00..0000	1	4	60	

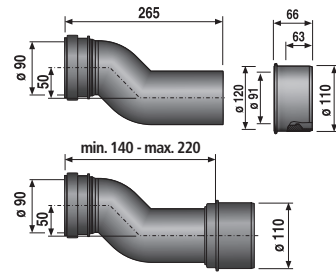
WC-Etagen-Anschlussbogen DN 90/DN 100, 50 mm etagiert

Kunststoff PE schwarz, schweißbar, zur Umrüstung von Stand-WCs mit waagrechttem Wandanschluss auf Wand-WC, ohne Umbau des bestehenden Abflusses, mit Übergangsstück DN 90 auf DN 100, Befestigungsmöglichkeit an Ablaufschellen von UP-Spülkästen mit Mindestdurchmesser 97 mm, Nutbreite zur Befestigung 16 mm, Verpackung im Karton

geprüft nach DIN 1389 und DIN EN 476, 5.5



Maß	Art.-Nr.	VE1	VE2	VE3	Unverb. Richtpreis/€
DN 90/DN 100	58.936.00..0000	1	5	75	



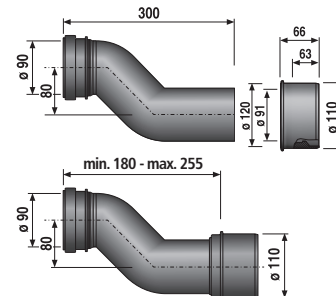
WC-Etagen-Anschlussbogen DN 90/DN 100, 80 mm etagiert

Kunststoff PE schwarz, schweißbar, zur Umrüstung von Stand-WCs mit waagrechttem Wandanschluss auf Wand-WC, ohne Umbau des bestehenden Abflusses (um 30 mm erhöhte Sitzposition auf Wand-WC wird erreicht), mit Übergangsstück DN 90 auf DN 100, Befestigungsmöglichkeit an Ablaufschellen von UP-Spülkästen mit Mindestdurchmesser 97 mm, Nutbreite zur Befestigung 16 mm, Verpackung im Karton

geprüft nach DIN 1389 und DIN EN 476, 5.5



Maß	Art.-Nr.	VE1	VE2	VE3	Unverb. Richtpreis/€
DN 90/DN 100	58.937.00..0000	1	84		

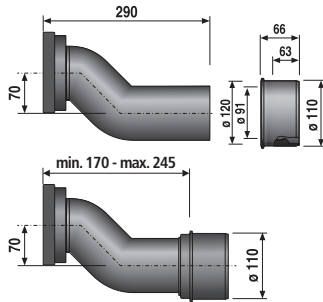


WC-Anschlusssteile 1.3.



WC-Etagen-Anschlussbogen DN 90/DN 100, 70 mm etagiert
Kunststoff PE schwarz, schweißbar, für Direktanschluss an Wand-WC, z. B. passend für 8 cm UP-Spülkästen oder Sonderlösung für Elemente mit geringer Bautiefe, mit Übergangstück DN 90/DN 100, Verpackung im Karton

geprüft nach DIN 1389 und DIN EN 476, 5.5



Maß	Art.-Nr.	VE1	VE2	VE3	Unverb. Richtpreis/€
DN 90/DN 100	58.940.00..0000	1	84		

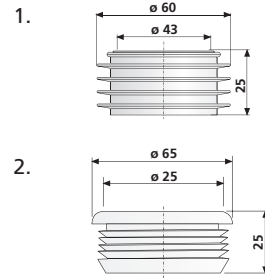
Spülrohrverbinder

für WC-Innenanschluss

1. für tiefhängende Spülkästen, Spülrohr \varnothing 45 mm
2. für hochhängende Spülkästen, Spülrohr \varnothing 32 mm



Maß	Art.-Nr.	VE1	VE2	VE3	Unverb. Richtpreis/€
1. d = 43 h = 25	02.056.00..0000	1	35	7000	
2. d = 25 h = 25	02.057.00..0000	1	35	4200	



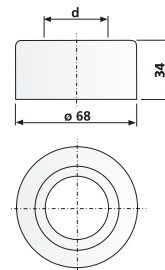
Unitasmanschette

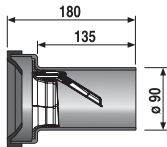
für WC-Außenanschluss

1. für tiefhängende Spülkästen, Spülrohr \varnothing 44 mm
2. für hochhängende Spülkästen, Spülrohr \varnothing 32 mm



Maß	Art.-Nr.	VE1	VE2	VE3	Unverb. Richtpreis/€
1. d = 36	02.070.00..0000	1	170	3400	
2. d = 28	02.108.00..0000	1	170	3400	



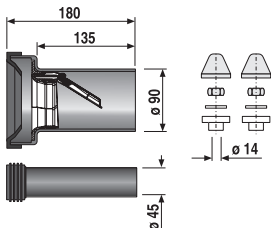


WC-Anschlussstutzen DN 90, mit rat blocker (Rattensperre)

Kunststoff PE schwarz, schweißbar, L = 180 mm, mit eingebauter mechanischer Rattensperre, Rückseite der Klappe durchbissicher mit Edelstahl verkleidet, beugt dem Eindringen von Fremdkörpern ins WC vor, für Wand-WCs mit Unterputzspülkasten, Verpackung im Karton

geprüft nach DIN 1389, DIN EN 997, 5.2.6 und DIN EN 476, 5.5

Maß	Art.-Nr.	VE1	VE2	VE3	Unverb. Richtpreis/€
DN 90	58.928.00..0000	1	12	72	



WC-Anschlussset DN 90, mit rat blocker (Rattensperre)

Kunststoff PE schwarz, schweißbar, L = 180 mm, Ablaufstutzen DN 90 mit eingebauter mechanischer Rattensperre, Rückseite der Klappe durchbissicher mit Edelstahl verkleidet, beugt dem Eindringen von Fremdkörpern ins WC vor, Zulaufrohr ø 45 mm mit Spülrohrverbinder, M 12 Befestigungsset, Abdeckzubehör verchromt, für Wand-WCs mit Unterputzspülkasten, Verpackung im Karton

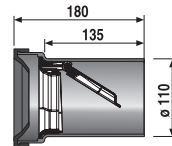
geprüft nach DIN 1389, DIN EN 997, 5.2.6 und DIN EN 476, 5.5

Maß	Art.-Nr.	VE1	VE2	VE3	Unverb. Richtpreis/€
DN 90	58.934.00..0099	1	12	72	

WC-Anschlussstutzen DN 100, mit rat blocker (Rattensperre)

Kunststoff PE schwarz, schweißbar, L = 180 mm, mit eingebauter mechanischer Rattensperre, Rückseite der Klappe durchbissicher mit Edelstahl verkleidet, beugt dem Eindringen von Fremdkörpern ins WC vor, für Wand-WCs mit Unterputzspülkasten, Verpackung im Karton

geprüft nach DIN 1389, DIN EN 997, 5.2.6 und DIN EN 476, 5.5

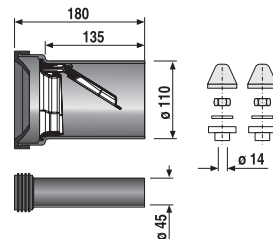


Maß	Art.-Nr.	VE1	VE2	VE3	Unverb. Richtpreis/€
DN 100	58.929.00..0000	1	12	72	

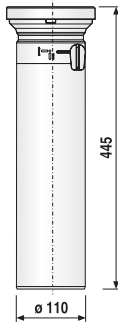
WC-Anschlussset DN 100, mit rat blocker (Rattensperre)

Kunststoff PE schwarz, schweißbar, L = 180 mm, Ablaufstutzen DN 100 mit eingebauter mechanischer Rattensperre, Rückseite der Klappe durchbissicher mit Edelstahl verkleidet, beugt dem Eindringen von Fremdkörpern ins WC vor, Zulaufrohr \varnothing 45 mm mit Spülrohrverbinder, M 12 Befestigungsset, Abdeckzubehör verchromt, für Wand-WCs mit Unterputzspülkasten, Verpackung im Karton

geprüft nach DIN 1389, DIN EN 997, 5.2.6 und DIN EN 476, 5.5



Maß	Art.-Nr.	VE1	VE2	VE3	Unverb. Richtpreis/€
DN 100	58.935.00..0099	1	12	72	

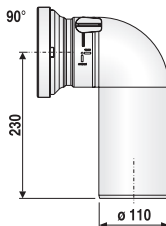


WC-Anschlussstutzen DN 100 mit rat blocker (Rattensperre), verriegelbar

Kunststoff PP weiß, L = 400 mm, für Stand-WCs, mit eingebauter mechanischer Rattensperre, Rückseite der Klappe durchbissicher mit Edelstahl verkleidet, beugt dem Eindringen von Fremdkörpern ins WC vor, zusätzliche Handbetätigung zur manuellen Reinigung möglich, Verpackung im Karton

geprüft nach DIN 1389, DIN EN 997, 5.2.6 und DIN EN 476, 5.5

Farbe	Art.-Nr.	VE1	VE2	VE3	Unverb. Richtpreis/€
weiß-alpin	58.213.01..0000	1	15	90	



WC-Anschlussbogen 90°, DN 100, mit rat blocker (Rattensperre), verriegelbar

Kunststoff PP weiß, für Stand-WCs, mit eingebauter mechanischer Rattensperre, Rückseite der Klappe durchbissicher mit Edelstahl verkleidet, beugt dem Eindringen von Fremdkörpern ins WC vor, zusätzliche Handbetätigung zur manuellen Reinigung möglich, Verpackung im Karton

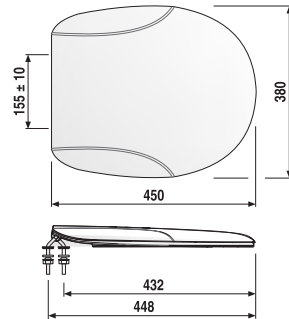
geprüft nach DIN 1389, DIN EN 997, 5.2.6 und DIN EN 476, 5.5

Farbe	Art.-Nr.	VE1	VE2	VE3	Unverb. Richtpreis/€
weiß-alpin	58.114.01..0000	1	8	48	

WC-Sitz 1200 (sanline)

Thermoplast Kompakt-WC-Sitz, Sitz in Deckel teilintegriert, unzerbrechlich, sitzwarm, mit verstellbaren Edelstahlscharnieren und Schnellbefestigung, 4-Punkt-Auflage, passend auf genormte Wand- und Stand-WCs, auch für WC-Becken mit D-Form, Verpackung im Karton

Gewicht: 1,15 kg



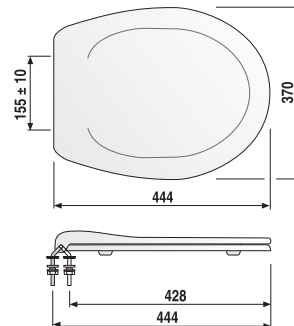
Farbe	Art.-Nr.	VE1	VE2	VE3	Unverb. Richtpreis/€
weiß-alpin	56.051.01..0000	1	5	80	

WC-Sitz perfect

Thermoplast Massiv-WC-Sitz, 10 Jahre Garantie auf die Bruchfestigkeit von Sitz und Deckel, sitzwarm, mit verstellbaren Edelstahlscharnieren und Schnellbefestigung, 4-Punkt-Auflage, passend auf genormte Wand- und Stand-WCs, Edelstahlscharniere verstellbar, Verpackung im Karton

Gewicht: 1,46 kg

geprüft nach DIN 19516



Farbe	Art.-Nr.	VE1	VE2	VE3	Unverb. Richtpreis/€
weiß-alpin	56.A02.01..0099	1	5	80	

WC-Sitze 1.4.

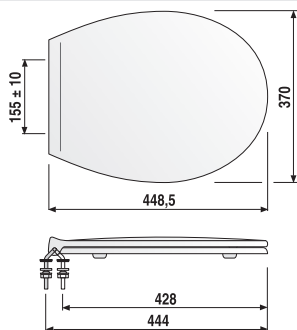


WC-Sitz city

Thermoplast Massiv-WC-Sitz, 10 Jahre Garantie auf die Bruchfestigkeit von Sitz und Deckel, sitzwarm, mit verstellbaren Edelstahlscharnieren und Schnellbefestigung, 4-Punkt-Auflage, reinigungsfreundlich durch völlig gerade Unterseite, passend auf genormte Wand- und Stand-WCs, Verpackung im Karton

Gewicht: 1,52 kg

geprüft nach DIN 19516



Farbe	Art.-Nr.	VE1	VE2	VE3	Unverb. Richtpreis/€
weiß-alpin	56.A06.01..0099	1	5	80	
bahamabeige	56.A06.04..0099	1	5	80	
manhattan	56.A06.66..0099	1	5	80	
pergamon	56.A06.86..0099	1	5	80	

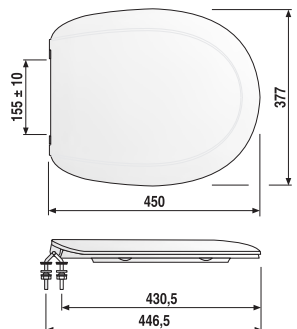


WC-Sitz 1800 (ecoline)

Thermoplast Massiv-WC-Sitz, 10 Jahre Garantie auf die Bruchfestigkeit von Sitz und Deckel, sitzwarm, mit verstellbaren Edelstahlscharnieren und Schnellbefestigung, 4-Punkt-Auflage, reinigungsfreundlich, passend auf genormte Wand- und Stand-WCs, auch für Becken mit D-Form, Verpackung im Karton

Gewicht: 1,70 kg

geprüft nach DIN 19516



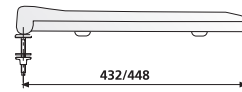
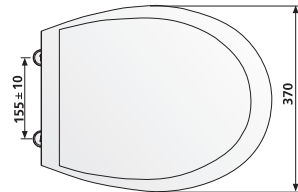
Farbe	Art.-Nr.	VE1	VE2	VE3	Unverb. Richtpreis/€
weiß-alpin	56.052.01..0000	1	5	80	

WC-Sitz 6000

Thermoplast Massiv-WC-Sitz, 10 Jahre Garantie auf die Bruchfestigkeit von Sitz und Deckel, sitzwarm, mit verstellbaren Edelstahlscharnieren und Schnellbefestigung, 4-Punkt-Auflage, reinigungsfreundlich durch völlig gerade Unterseite, passend auf genormte Wand- und Stand-WCs, Verpackung im Karton

Gewicht: 1,85 kg

geprüft nach DIN 19516



Farbe	Art.-Nr.	VE1	VE2	VE3	Unverb. Richtpreis/€
weiß-alpin	56.014.01..0000	1	5	80	
bahamabeige	56.014.04..0000*	1	5	80	
manhattan	56.014.66..0000*	1	5	80	
pergamon	56.014.86..0000*	1	5	80	

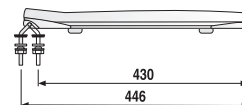
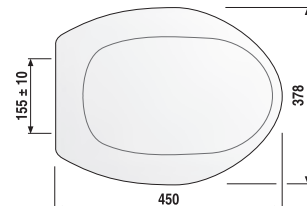
*AUSLAUFARTIKEL – Lieferung so lange der Vorrat reicht

WC-Sitz maxime

Thermoplast Massiv-WC-Sitz, 10 Jahre Garantie auf die Bruchfestigkeit von Sitz und Deckel, sitzwarm, mit verstellbaren Edelstahlscharnieren und Schnellbefestigung, 4-Punkt-Auflage, reinigungsfreundlich durch völlig gerade Unterseite, passend auf genormte Wand- und Stand-WCs, Verpackung im Karton

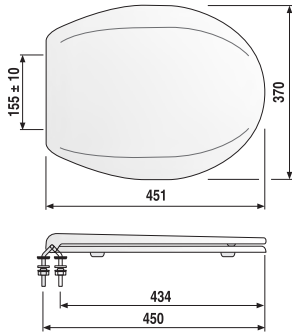
Gewicht: 1,86 kg

geprüft nach DIN 19516



Farbe	Art.-Nr.	VE1	VE2	VE3	Unverb. Richtpreis/€
weiß-alpin	56.A12.01..0099	1	5	80	

WC-Sitze 1.4.



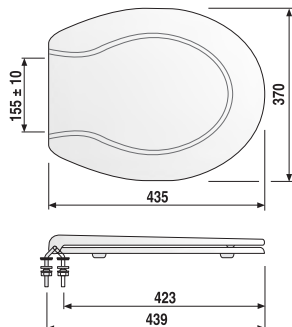
WC-Sitz 2000 (Thermoplast)

Thermoplast Massiv-WC-Sitz, 10 Jahre Garantie auf die Bruchfestigkeit von Sitz und Deckel, sitzwarm, 4-Punkt-Auflage, mit verstellbaren Edelstahlscharnieren und Schnellbefestigung, reinigungsfreundlich durch völlig gerade Unterseite, passend auf genormte Wand- und Stand-WCs, Verpackung im Karton

Gewicht: 2,06 kg

geprüft nach DIN 19516

Farbe	Art.-Nr.	VE1	VE2	VE3	Unverb. Richtpreis/€
weiß-alpin	56.A15.01..0099	1	5	80	



WC-Sitz 1501 (streamline)

Duroplast WC-Sitz, kratz feste Oberfläche, mit 4-Punkt-Auflage, passend auf genormte Wand- und Stand-WCs, mit verstellbaren Edelstahlscharnieren und Schnellbefestigung, Verpackung im Karton

Gewicht: 1,60 kg

geprüft nach DIN 19516

Farbe	Art.-Nr.	VE1	VE2	VE3	Unverb. Richtpreis/€
weiß-alpin	56.036.01..0000	1	5	80	
bahamabeige	56.036.04..0000	1	5	80	
manhattan	56.036.66..0000	1	5	80	
pergamon	56.036.86..0000	1	5	80	

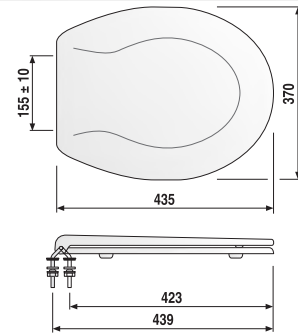
WC-Sitz 1502 (topline)

Duroplast WC-Sitz, kratzfeste Oberfläche, mit verstellbaren Edelstahlscharnieren und Schnellbefestigung, 4-Punkt-Auflage, passend auf genormte Wand- und Stand-WCs, Verpackung im Karton

Gewicht: 1,60 kg

geprüft nach DIN 19516

Farbe	Art.-Nr.	VE1	VE2	VE3	Unverb. Richtpreis/€
weiß-alpin	56.037.01..0000	1	5	80	

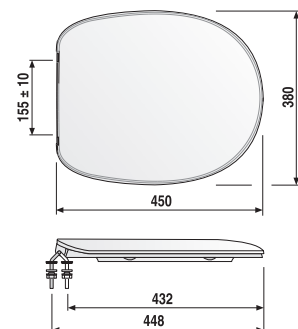
**WC-Sitz 1900 (samba)**

Duroplast WC-Sitz, Sitz in Deckel teilintegriert, kratzfeste Oberfläche, mit verstellbaren Edelstahlscharnieren und Schnellbefestigung, 4-Punkt-Auflage, passend auf genormte Wand- und Stand-WCs, auch für WC-Becken in D-Form, Verpackung im Karton

Gewicht: 1,90 kg

geprüft nach DIN 19516

Farbe	Art.-Nr.	VE1	VE2	VE3	Unverb. Richtpreis/€
weiß-alpin	56.054.01..0000	1	5	80	



WC-Sitze 1.4.

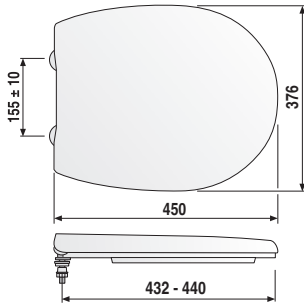


WC-Sitz 3000 (highline)

Duroplast WC-Sitz, Sitz in Deckel integriert, kratzfeste Oberfläche, mit verstellbaren Edelstahlscharnieren und Schnellbefestigung, 2-Punkt-Auflage, passend auf genormte Wand- und Stand-WCs, auch für WC-Becken mit D-Form, Verpackung im Karton

Gewicht: 2,20 kg

geprüft nach DIN 19516



Farbe	Art.-Nr.	VE1	VE2	VE3	Unverb. Richtpreis/€
weiß-alpin	56.057.01..0000	1	5	80	

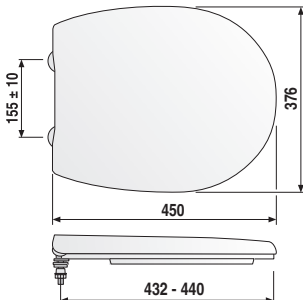


WC-Sitz 3000 D (highline D)

Duroplast WC-Sitz mit Absenkautomatik, Sitz in Deckel integriert, kratzfeste Oberfläche, mit Edelstahl-Dämpfungsscharnieren geschraubt, Sitz abnehmbar ohne Scharnierdemontage, 2-Punkt Auflage, passend auf genormte Wand- und Stand-WCs, auch für WC-Becken mit D-Form, Verpackung im Karton

Gewicht: 2,20 kg

geprüft nach DIN 19516



Farbe	Art.-Nr.	VE1	VE2	VE3	Unverb. Richtpreis/€
weiß-alpin	56.750.01..0000	1	5	80	
bahamabeige	56.750.04..0000	1	5	80	
manhattan	56.750.66..0000	1	5	80	
pergamon	56.750.86..0000	1	5	80	

WC-Sitz 8000 (leanos)

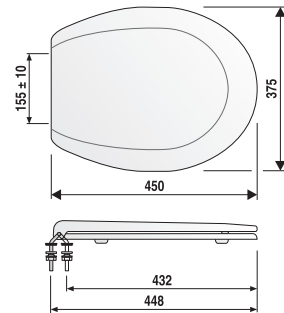
Duroplast WC-Sitz, kratzfeste Oberfläche, mit verstellbaren Edelstahlscharnieren und Schnellbefestigung, 4-Punkt-Auflage, passend auf genormte Wand- und Stand-WCs, Verpackung im Karton

Gewicht: 2,40 kg

geprüft nach DIN 19516



Farbe	Art.-Nr.	VE1	VE2	VE3	Unverb. Richtpreis/€
weiß-alpin	56.031.01..0000	1	5	80	



WC-Sitze 1.4.



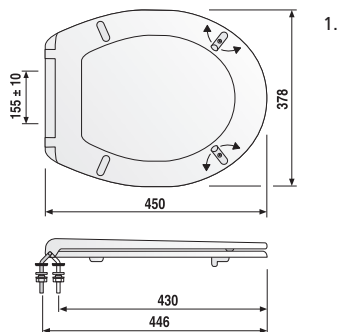
WC-Sitz 4002 (abumed)

Thermoplast-Massiv-WC-Sitz, seniorengerecht und einsetzbar in Altenheimen, Pflege- und Klinikbereichen, 10 Jahre Garantie auf die Bruchfestigkeit von Sitz und Deckel, sitzwarm, reinigungsfreundlich durch völlig gerade Unterseite, Seitenstabilität durch 2 verstellbare Spezial-Puffer, passend auf genormte Wand- und Stand-WCs, Verpackung im Karton

Gewicht: 1,90 kg

geprüft nach DIN 19516

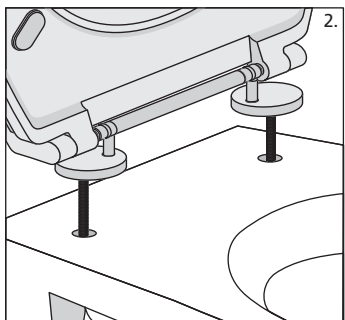
1. mit Edelstahlscharnieren verstellbar, Schnellbefestigung und Sicherungsset aus Edelstahl, Signalfarben für Sehbehinderte im Programm
2. mit Edelstahlscharnier mit durchgehender Scharnierwelle



Farbe	Art.-Nr.	VE1	VE2	VE3	Unverb. Richtpreis/€
1. weiß-alpin	56.038.01..0000	1	5	80	
ultramarin	56.038.72..0000	1	5		
RAL 5002					
rot RAL 3003	56.038.84..S099	1	5		
2. weiß-alpin	56.438.01..0000	1	6	96	

Zubehör:

- Sechskant-Steckschlüssel Art.-Nr. 04.130.00..0000 siehe Seite 382

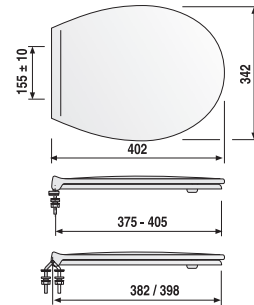


Kinder-WC-Sitz (minisit)

Thermoplast-Massiv-WC-Sitz, speziell einsetzbar in Kindertagesstätten, 10 Jahre Garantie auf die Bruchfestigkeit von Sitz und Deckel, sitzwarm, mit verstellbaren Edelstahlscharnieren und Schnellbefestigung, 2-Punkt-Auflage, reinigungsfreundlich durch völlig glatte Unterseite, passend für Standard-Kinder-WCs mit Bohrungen zur Sitzbefestigung laut Internet-Passliste, Verpackung im Karton

Gewicht: 1,35 kg

Hinweis: farbig passende Betätigungsplatten für Kindertagesstätten siehe Seite 76



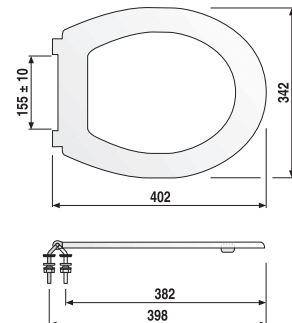
Farbe	Art.-Nr.	VE1	VE2	VE3	Unverb. Richtpreis/€
weiß-alpin	56.048.01..0000	1	5	80	
ultramarin RAL 5002	56.048.72..0000	1	5	80	
rot RAL 3003	56.048.84..0000	1	5	80	

Kinder-WC-Sitz (minisit) ohne Deckel

Thermoplast-Massiv-WC-Sitz, speziell einsetzbar in Kindertagesstätten, 10 Jahre Garantie auf die Bruchfestigkeit, sitzwarm, mit verstellbaren Edelstahlscharnieren und Schnellbefestigung, 2-Punkt-Auflage, reinigungsfreundlich durch völlig gerade Unterseite, passend für Standard-Kinder-WCs mit Bohrungen zur Sitzbefestigung laut Internet-Passliste, Verpackung im Karton

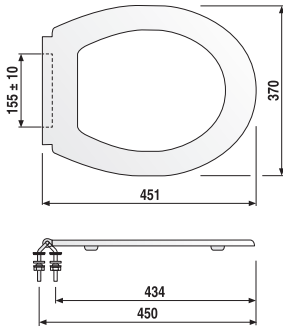
Gewicht: 0,68 kg

Hinweis: farbig passende Betätigungsplatten für Kindertagesstätten siehe Seite 76



Farbe	Art.-Nr.	VE1	VE2	VE3	Unverb. Richtpreis/€
weiß-alpin	56.049.01..0000	1	5	80	

WC-Sitze 1.4.



WC-Sitz ohne Deckel (Thermoplast)

Thermoplast-Massiv-WC-Sitz, 10 Jahre Garantie auf die Bruchfestigkeit, sitzwarm, mit verstellbaren Edelstahlscharnieren und Schnellbefestigung, Sicherungsset aus Edelstahl, 4-Punkt-Auflage, reinigungsfreundlich durch völlig gerade Unterseite, passend auf genormte Wand- und Stand-WCs, Verpackung im Karton

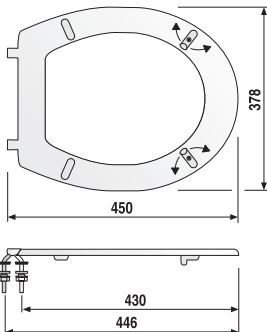
Gewicht: 0,70 kg

geprüft nach DIN 19516

Farbe	Art.-Nr.	VE1	VE2	VE3	Unverb. Richtpreis/€
weiß-alpin	56.022.01..0000	1	5	80	

Zubehör:

- Sechskant-Steckschlüssel Art.-Nr. 04.130.00..0000 siehe Seite 382



WC-Sitz 4002 ohne Deckel (abumed pur)

Thermoplast-Massiv-WC-Sitz, mit Edelstahlscharnier mit durchgehender Scharnierwelle, seniorengerecht und einsetzbar in Altenheimen, Pflege- und Klinikbereichen, 10 Jahre Garantie auf die Bruchfestigkeit, sitzwarm, reinigungsfreundlich durch völlig gerade Unterseite, Seitenstabilität durch 2 verstellbare Spezial-Puffer, passend auf genormte Wand- und Stand-WCs, Verpackung im Karton

Gewicht: 0,70 kg

geprüft nach DIN 19516

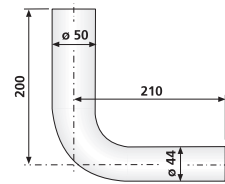
Farbe	Art.-Nr.	VE1	VE2	VE3	Unverb. Richtpreis/€
weiß-alpin	56.439.01..0000	1	6	96	

Zubehör:

- Sechskant-Steckschlüssel Art.-Nr. 04.130.00..0000 siehe Seite 382

Spülbogen $\varnothing = 50 \times 44$ mm

PS klebbar, mit Schenkellängen (H) 200 x (L) 210 mm, für tiefhängende Spülkästen, Verpackung im Foliebeutel

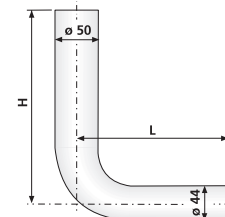


Farbe	Art.-Nr.	VE1	VE2	VE3	Unverb. Richtpreis/€
weiß-alpin	02.168.01..0000	1	100	1200	

Spülbogen $\varnothing = 50 \times 44$ mm

klebbar, mit verschiedenen Schenkellängen, für tiefhängende Spülkästen, Verpackung im Foliebeutel

1. (H) 230 x (L) 230 mm, PVC
2. (H) 280 x (L) 210 mm, PS



Farbe	Art.-Nr.	VE1	VE2	VE3	Unverb. Richtpreis/€
1. weiß-alpin	02.171.01..0000	1	20	320	
2. weiß-alpin	02.172.01..0000	1	100	600	

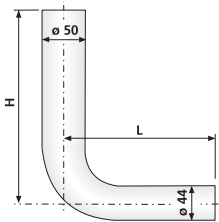
Spülbogen-Sondermodelle 1.5.



Spülbogen $\varnothing = 50 \times 44$ mm

klebbar, mit verschiedenen Schenkellängen, für tiefhängende Spülkästen, Verpackung im Foliebeutel

1. (H) 380 x (L) 210 mm, PVC
2. (H) 390 x (L) 350 mm, PS



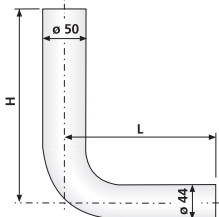
Farbe	Art.-Nr.	VE1	VE2	VE3	Unverb. Richtpreis/€
1. weiß-alpin	02.169.01..0000	1	75	450	
2. weiß-alpin	02.173.01..0000	1	40	480	
bahamabeige	02.173.04..0000	1	40	480	
manhattan	02.173.66..0000	1	40	480	



Spülbogen $\varnothing = 50 \times 44$ mm

PVC klebbar, mit verschiedenen Schenkellängen, für tiefhängende und halbhoch-hängende Spülkästen oder zum Austausch von Druckspülnern, Verpackung im Foliebeutel

1. (H) 590 x (L) 350 mm
2. (H) 650 x (L) 350 mm



Farbe	Art.-Nr.	VE1	VE2	VE3	Unverb. Richtpreis/€
1. weiß-alpin	02.174.01..0000*	1	50	300	
2. weiß-alpin	02.012.01..0000	1	40	240	

*AUSLAUFARTIKEL – Lieferung so lange der Vorrat reicht

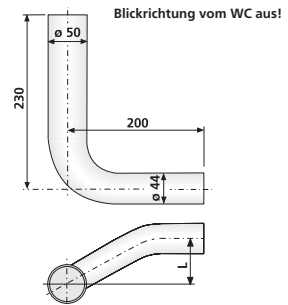
Spülbogen $\varnothing = 50 \times 44$ mm

PVC klebbar, bei seitlich versetzter Montage, für tiefhängende Spülkästen, Verpackung im Foliebeutel

1. rechts versetzt, 40 mm
2. rechts versetzt, 80 mm



Farbe	Art.-Nr.	VE1	VE2	VE3	Unverb. Richtpreis/€
1. weiß-alpin	02.179.01..0000	1	100	600	
2. weiß-alpin	02.180.01..0000	1	100	600	



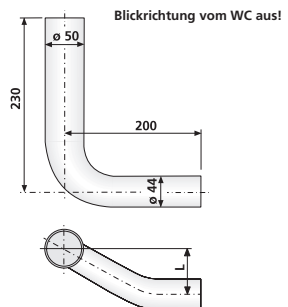
Spülbogen $\varnothing = 50 \times 44$ mm

PVC klebbar, bei seitlich versetzter Montage, für tiefhängende Spülkästen, Verpackung im Foliebeutel

1. links versetzt, 40 mm
2. links versetzt, 80 mm



Farbe	Art.-Nr.	VE1	VE2	VE3	Unverb. Richtpreis/€
1. weiß-alpin	02.181.01..0000	1	100	600	
2. weiß-alpin	02.182.01..0000	1	100	600	



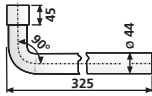
Spülbogen-Sondermodelle 1.5.



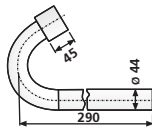
Spülbogen $\varnothing = 44$ mm

PVC klebbar, für tiefhängende Spülkästen, Verpackung im Foliebeutel

1. 90° Bogen mit Kleber
2. 135° Sichelbogen mit Kleber

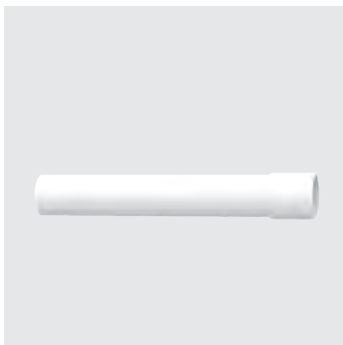


1.



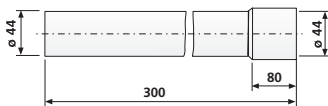
2.

Farbe	Art.-Nr.	VE1	VE2	VE3	Unverb. Richtpreis/€
1. weiß-alpin	01.470.01..0000	1	100	600	
2. weiß-alpin	01.477.01..0000	1	20	320	



Verlängerungsrohr $\varnothing = 44$ mm

für tiefhängende Spülkästen, P5, 300 mm lang, mit Kleber, Verpackung im Foliebeutel



Farbe	Art.-Nr.	VE1	VE2	VE3	Unverb. Richtpreis/€
weiß-alpin	01.465.01..0000	1	40	840	

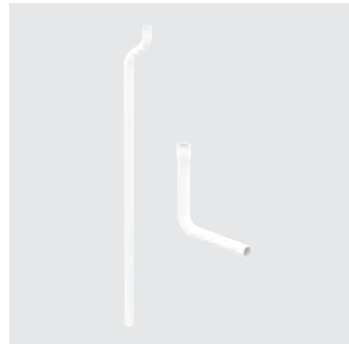
Spülbogen-Sondermodelle 1.5.

1. Spülrohr $\varnothing = 32$ mm

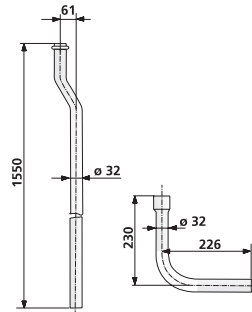
PVC klebbar, Spülrohr mit gestauchtem Bund, mit Rohrbogen 90°, für hochhängende Spülkästen

2. Spülrohr für hochhängenden Spülkasten junior jet

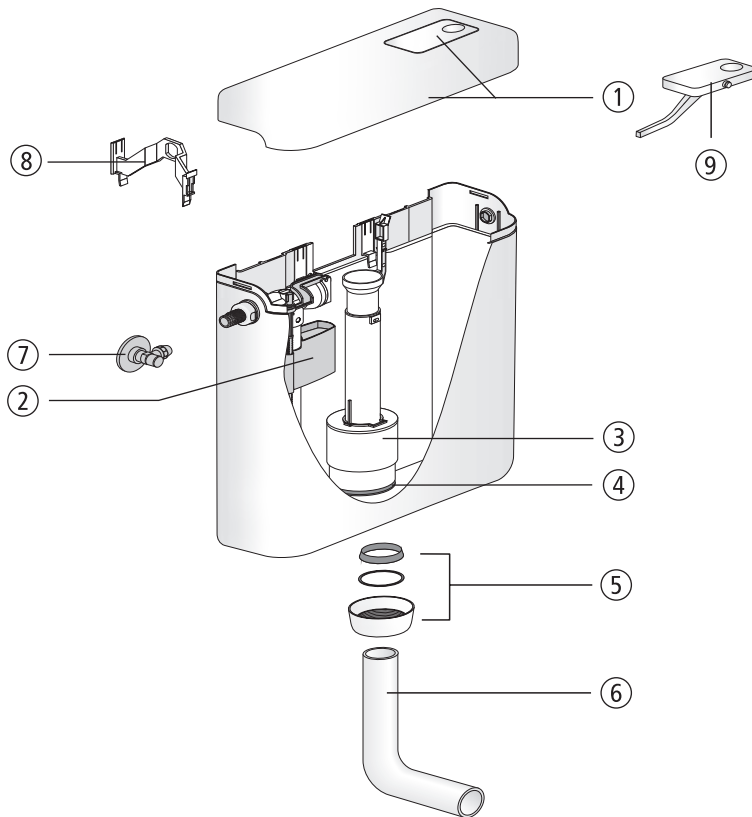
Spülrohr mit Bogen



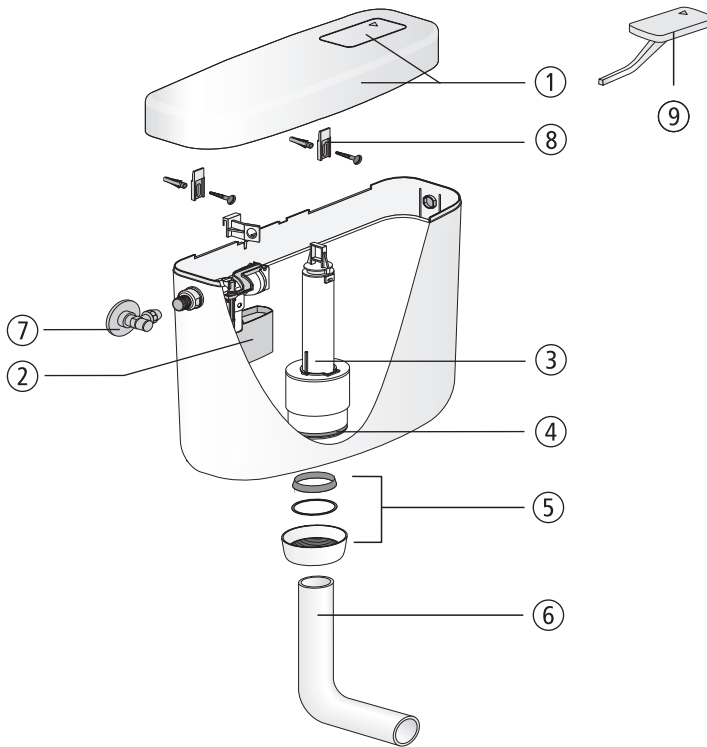
Farbe	Art.-Nr.	VE1	VE2	VE3	Unverb. Richtpreis/€
1. weiß-alpin	01.361.01..0000	1	25	150	
2. weiß-alpin	01.A02.01..0099	1	20	220	



Spülkasten 937

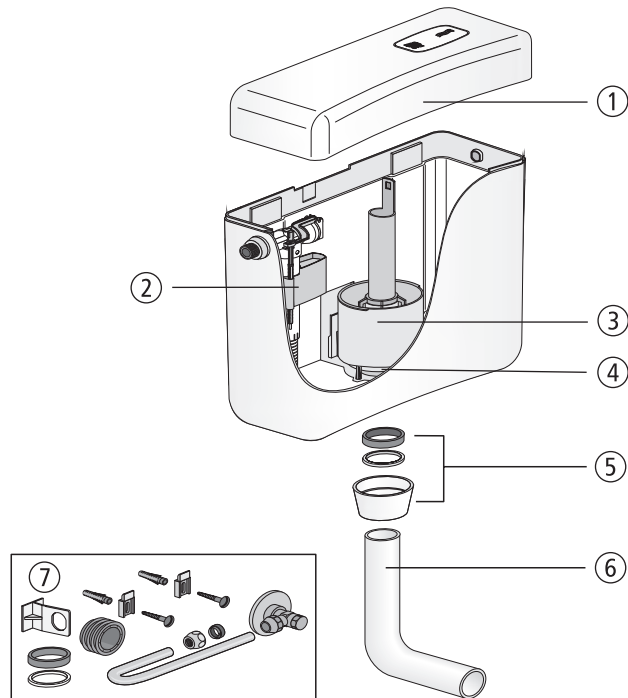


Nr.	Bezeichnung	Art.-Nr.	Unverb. Richtpreis/€
1	Deckel mit Taste, weiß-alpin	05.011.01..0000	
2	Universal-Füllventil 510, G 3/8 x 30 mm	25.001.00..0000	
3	Ablaufarmatur	01.489.00..0000	
4	Dichtung \varnothing 31 x \varnothing 63 x 2,8	02.754.00..0000	
5	Dichtungs-Set bestehend aus Kegelring, Gleitring \varnothing 57 x \varnothing 51 x 0,6 und Überwurfmutter G2	05.068.01..0000	
6	Spülbogen, weiß-alpin	02.168.01..0000	
7	Eckventil G 1/2	01.269.00..0000	
8	Haltebrücke	02.330.00..0000	
9	Taste	02.328.01..0000	

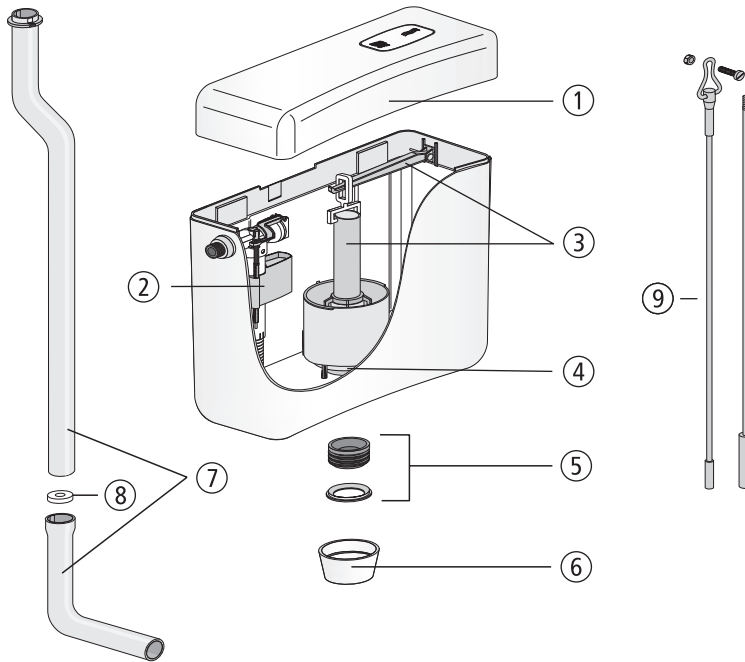


Nr.	Bezeichnung	Art.-Nr.	Unverb. Richtpreis/€
1	Deckel mit Taste, weiß-alpin	01.514.01..0000	
2	Universal-Füllventil 510, G 3/8 x 30 mm	25.001.00..0000	
3	Ablaufarmatur	01.246.00..0000	
4	Dichtung $\varnothing 31 \times \varnothing 63 \times 2,8$	02.754.00..0000	
5	Dichtungs-Set bestehend aus Kegelring, Gleitring $\varnothing 57 \times \varnothing 51 \times 0,6$ und Überwurfmutter G2	05.068.01..0000	
6	Spülbogen, weiß-alpin	02.168.01..0000	
7	Eckventil G 1/2	01.269.00..0000	
8	Aufhängeöse	02.084.00..0000	
9	Taste, weiß-alpin	02.222.01..0000	

Spülkasten junior

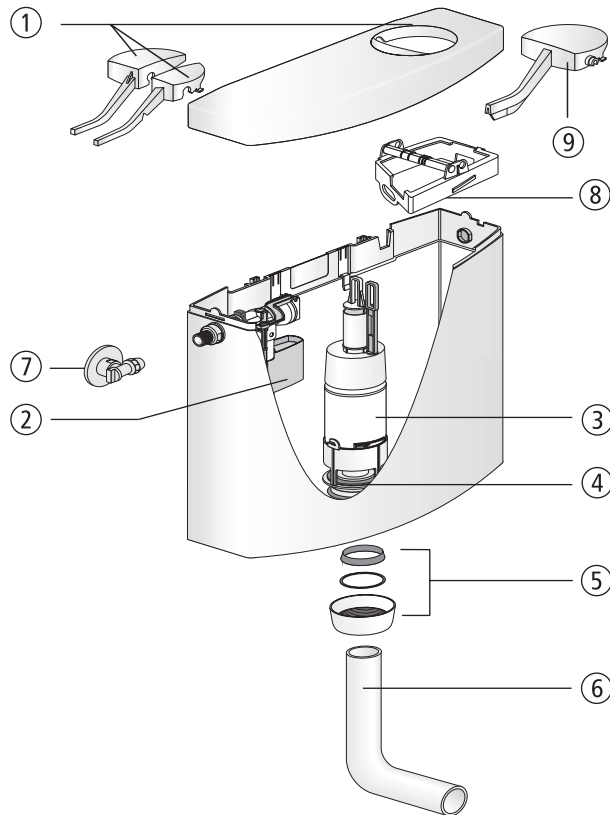


Nr.	Bezeichnung	Art.-Nr.		Unverb. Richtpreis/€	
		weiß-alpin	Grundfarben	weiß-alpin	Grundfarben
1	Deckel mit Taste	02.A00.01..0199	02.A00.**..0199		
2	Universal-Füllventil 510, G 3/8 x 30 mm	25.001.00..0000			
3	Ablaufarmatur	01.A00.00..0199			
4	Dichtung \varnothing 31 x \varnothing 63 x 2,8	02.754.00..0000			
5	Dichtungs-Set bestehend aus Spülrohrdichtung, Gleitring und Überwurfmutter G2	05.070.01..0000			
6	Spülbogen, weiß-alpin	02.168.01..0000			
7	Service-Paket	01.A01.00..0099			

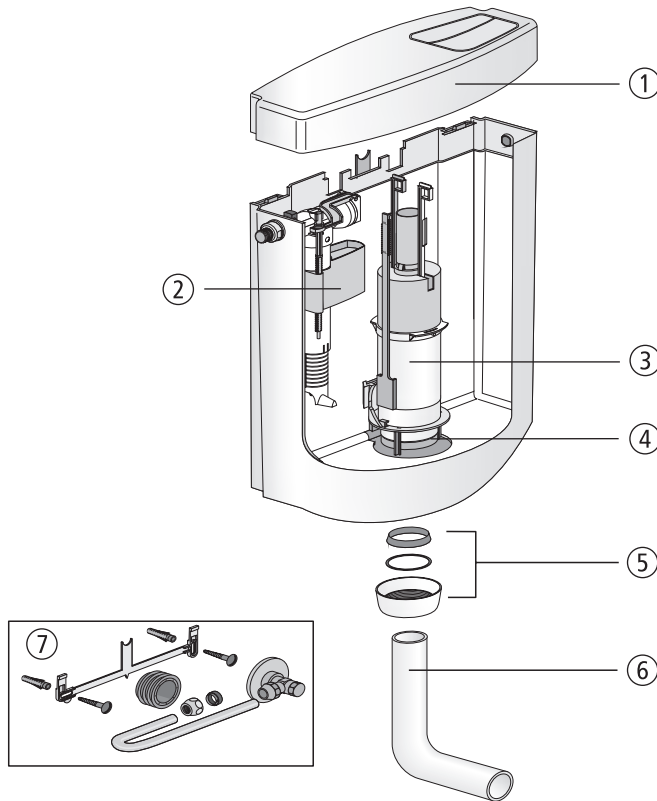
Spülkasten junior jet

Nr.	Bezeichnung	Art.-Nr.	Unverb. Richtpreis/€
1	Deckel mit Taste, weiß-alpin	02.A00.01..0799	
2	Universal-Füllventil 510, G 3/8 x 30 mm	25.001.00..0000	
3	Ablaufarmatur mit Betätigungshebel	01.A00.00..0799	
4	Dichtung ø 31 x ø 63 x 2,8	02.754.00..0000	
5	Spülrohrdichtung mit Zentrierring	02.A04.00..0399	
6	Überwurfmutter G 2, weiß-alpin	02.A02.01..0099	
7	Spülrohr mit Bogen, weiß-alpin	01.A02.01..0099	
8	Spülstromdrossel	02.A04.00..1099	
9	Zugstange	02.410.00..0000	

Spülkasten 951

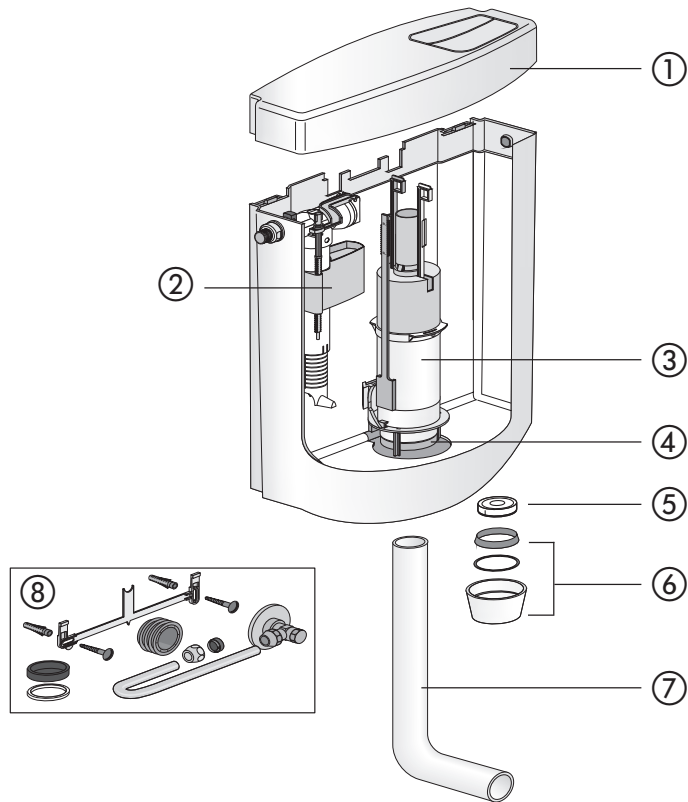


Nr.	Bezeichnung	Art.-Nr.	Unverb. Richtpreis/€
1	Deckel mit Taste, weiß-alpin	03.984.01..0000	
2	Universal-Füllventil 510, G 3/8 x 30 mm	25.001.00..0000	
3	Ablaufarmatur	01.974.00..0000	
4	Dichtung $\varnothing 31 \times \varnothing 63 \times 2,8$	02.754.00..0000	
5	Dichtungs-Set bestehend aus Kegelring, Gleitring $\varnothing 57 \times \varnothing 51 \times 0,6$ und Überwurfmutter G2	05.069.01..0000	
6	Spülbogen, weiß-alpin	02.168.01..0000	
7	Eckventil G 1/2	01.984.00..0000	
8	Lagerbock	01.975.00..0000	
9	Taste START / STOPP, weiß-alpin	02.616.01..0000	

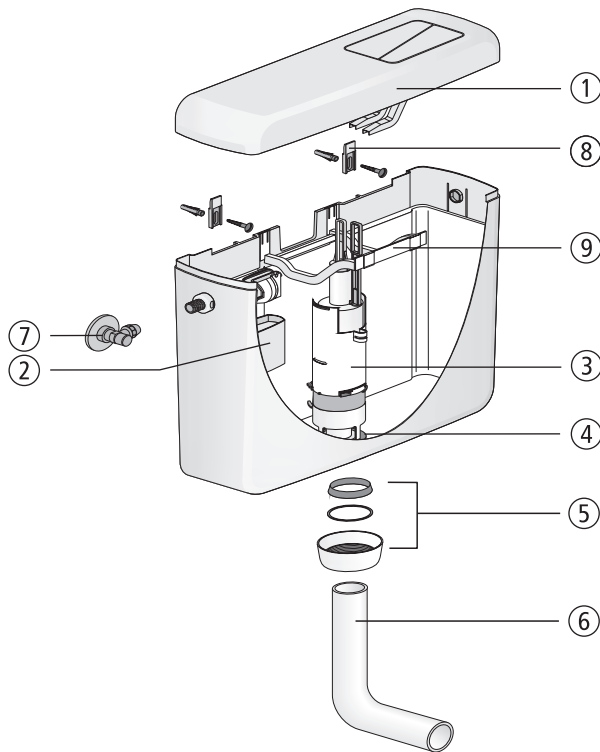
Spülkasten bonito duo

Nr.	Bezeichnung	Art.-Nr.		Unverb. Richtpreis/€	
		weiß-alpin	Grundfarben	weiß-alpin	Grundfarben
1	Deckel mit Taste				
2	Universal-Füllventil 510, G 3/8 x 30 mm				
3	Ablaufarmatur				
4	Dichtung $\varnothing 31 \times \varnothing 63 \times 2,8$				
5	Dichtungs-Set bestehend aus Spülrohrdichtung, Gleitring und Überwurfmutter G2				
6	Spülbogen, weiß-alpin				
7	Service-Paket				

Spülkasten bonito duo, Komplettsset zum Austausch von Druckspülern

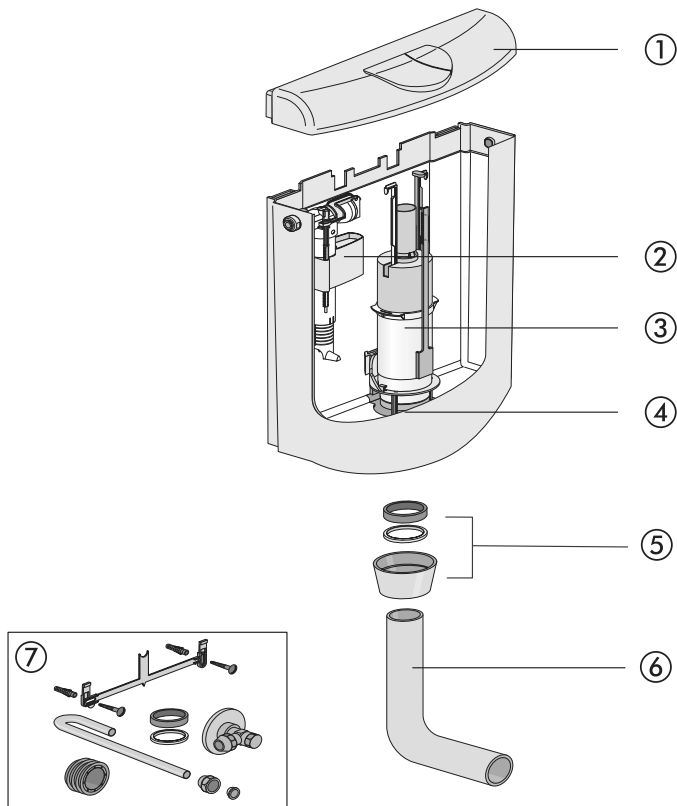


Nr.	Bezeichnung	Art.-Nr.	Unverb. Richtpreis/€
1	Deckel mit Taste, weiß-alpin	02.A00.01..0499	
2	Universal-Füllventil 510, G 3/8 x 30 mm	25.001.00..0000	
3	Ablaufarmatur	01.A00.00..0499	
4	Dichtung \varnothing 31 x \varnothing 63 x 2,8	02.754.00..0000	
5	Spülstromdrossel	04.174.00..0000	
6	Dichtungs-Set bestehend aus Spülrohrdichtung, Gleitring und Überwurfmutter G2	05.070.01..0000	
7	Spülbogen, weiß-alpin	02.174.01..0000	
8	Service-Paket	01.A01.00..0199	



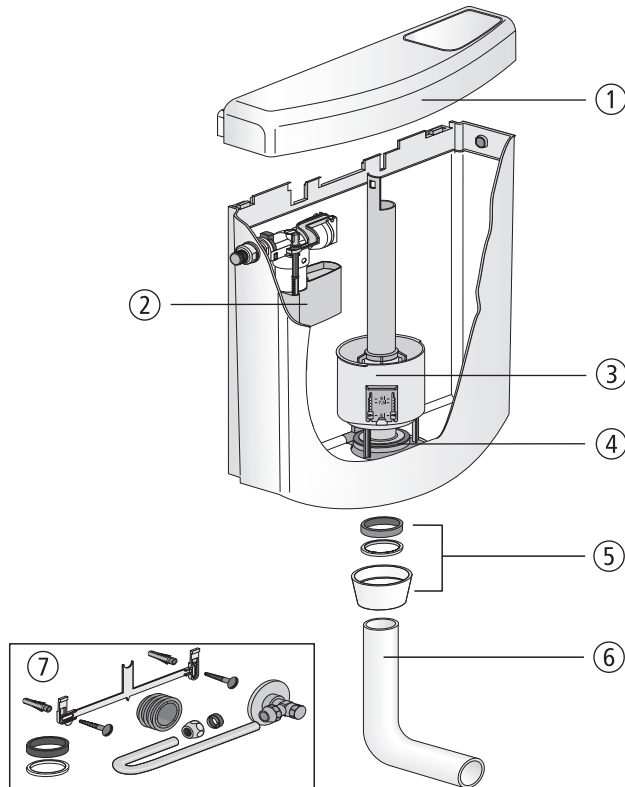
Nr.	Bezeichnung	Art.-Nr.	Unverb. Richtpreis/€
1	Deckel mit Taste, weiß-alpin	03.991.01..0000	
2	Universal-Füllventil 510, G 3/8 x 30 mm	25.001.00..0000	
3	Ablaufarmatur	03.635.00..0000	
4	Dichtung \varnothing 31 x \varnothing 63 x 2,8	02.754.00..0000	
5	Dichtungs-Set bestehend aus Kegelring, Gleitring \varnothing 57 x \varnothing 51 x 0,6 und Überwurfmutter G2	05.068.01..0000	
6	Spülbogen, weiß-alpin	02.168.01..0000	
7	Eckventil G 1/2	01.269.00..0000	
8	Aufhängeöse (Paar)	02.084.00..0000	
9	Lagerbock	02.055.00..0000	
10 *	Anschlussset für Hinterwandanschluss	02.073.00..0000	

Spülkasten verona duo



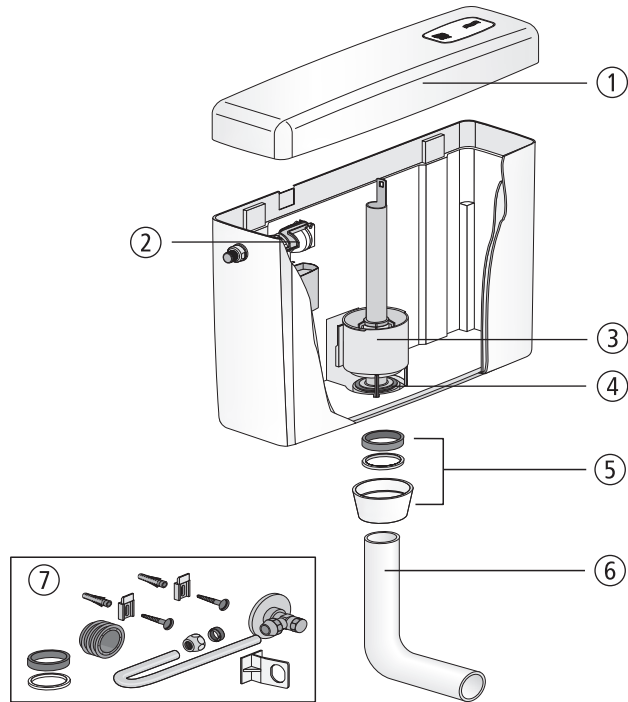
Nr.	Bezeichnung	Art.-Nr.	Unverb. Richtpreis/€
1	Deckel mit Taste, weiß-alpin	02.A00.01..0601	
2	Universal-Füllventil 510, G 3/8 x 30 mm	25.001.00..0000	
3	Ablaufarmatur	01.A00.00..0699	
4	Dichtung ø 31 x ø 63 x 2,8	02.754.00..0000	
5	Dichtungs-Set bestehend aus Kegelring, Gleitring ø 57 x ø 51 x 0,6 und Überwurfmutter G2	05.070.01..0000	
6	Spülbogen, weiß-alpin	02.168.01..0000	
7	Service-Paket	01.A01.00..0199	

Spülkasten bonito

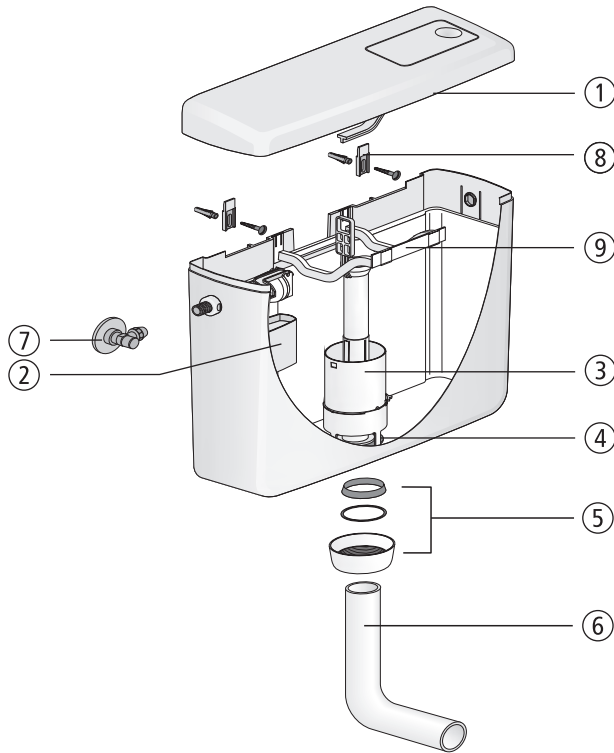


Nr.	Bezeichnung	Art.-Nr.	Unverb. Richtpreis/€
1	Deckel mit Taste, weiß-alpin	02.A00.01..0399	
2	Universal-Füllventil 510, G 3/8 x 30 mm	25.001.00..0000	
3	Ablaufarmatur	01.A00.00..0299	
4	Dichtung $\varnothing 31 \times \varnothing 63 \times 2,8$	02.754.00..0000	
5	Dichtungs-Set bestehend aus Spülrohrdichtung, Gleitring und Überwurfmutter G2	05.070.01..0000	
6	Spülbogen, weiß-alpin	02.168.01..0000	
7	Service-Paket	01.A01.00..0199	

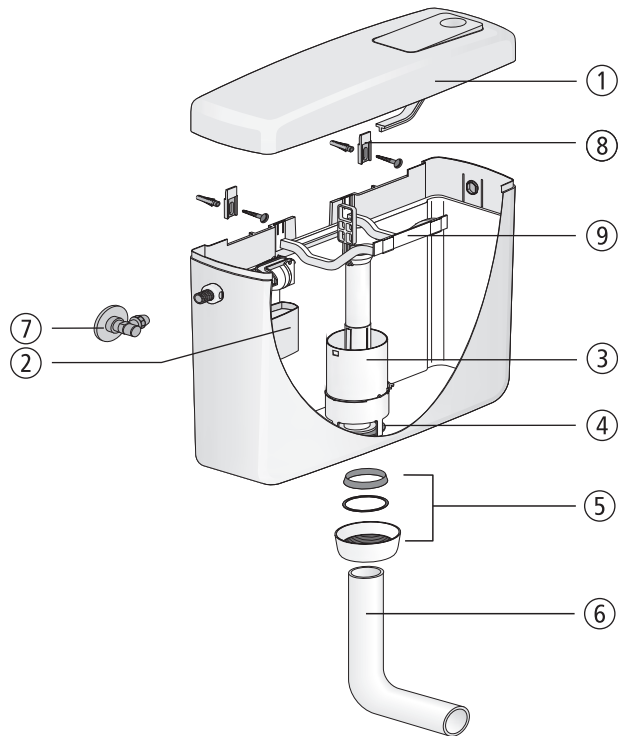
Spülkasten nova



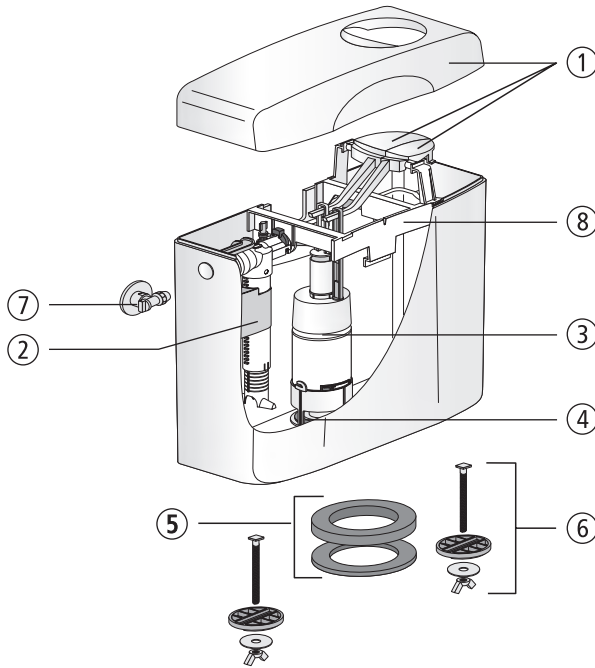
Nr.	Bezeichnung	Art.-Nr.	Unverb. Richtpreis/€
1	Deckel mit Taste, weiß-alpin	02.A00.01..0099	
2	Universal-Füllventil 510, G 3/8 x 30 mm	25.001.00..0000	
3	Ablaufarmatur	01.A00.00..0099	
4	Dichtung \varnothing 31 x \varnothing 63 x 2,8	02.754.00..0000	
5	Dichtungs-Set bestehend aus Spülrohrdichtung, Gleitring und Überwurfmutter G2	05.070.01..0000	
6	Spülbogen, weiß-alpin	02.168.01..0000	
7	Service-Paket	01.A01.00..0099	



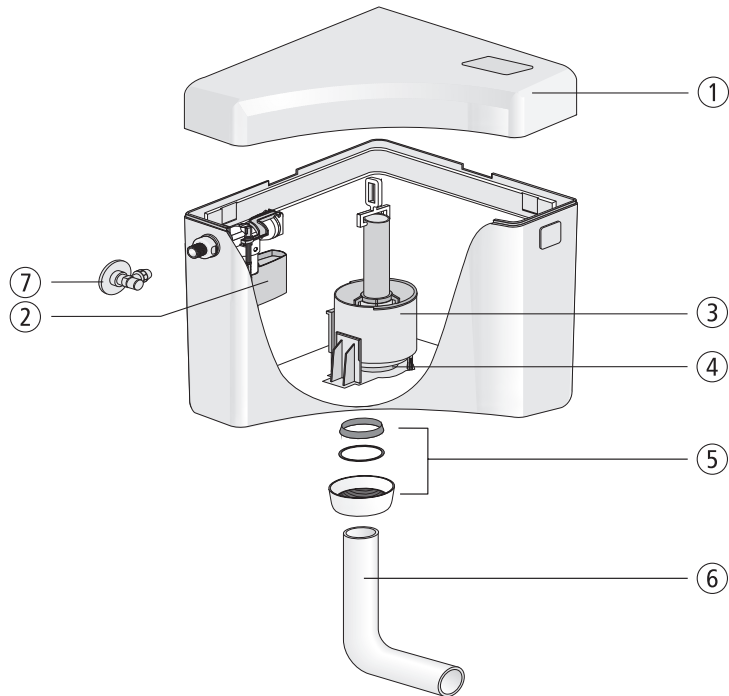
Nr.	Bezeichnung	Art.-Nr.	Unverb. Richtpreis/€
1	Deckel mit Taste, weiß-alpin	03.612.01..0000	
2	Universal-Füllventil 510, G 3/8 x 30 mm	25.001.00..0000	
3	Ablaufarmatur	03.222.00..0000	
4	Dichtung \varnothing 31 x \varnothing 63 x 2,8	02.754.00..0000	
5	Dichtungs-Set bestehend aus Kegelring, Gleitring \varnothing 57 x \varnothing 51 x 0,6 und Überwurfmutter G2	05.068.01..0000	
6	Spülbogen, weiß-alpin	02.168.01..0000	
7	Eckventil G 1/2	01.269.00..0000	
8	Aufhängeöse (Paar)	02.084.00..0000	
9	Lagerbock	02.055.00..0000	
10 *	Anschlussset für Hinterwandanschluss	02.073.00..0000	

Spülkasten 928 U

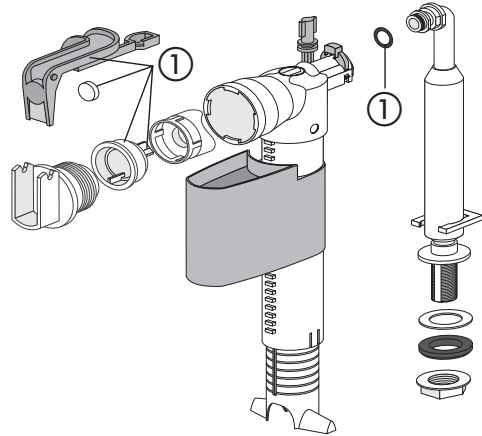
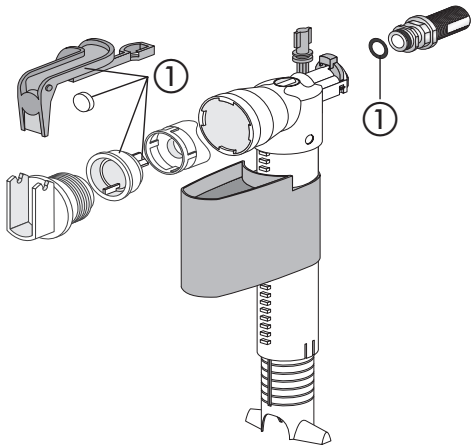
Nr.	Bezeichnung	Art.-Nr.	Unverb. Richtpreis/€
1	Deckel mit Taste, weiß-alpin	03.389.01..0000	
2	Universal-Füllventil 510, G 3/8 x 30 mm	25.001.00..0000	
3	Ablaufarmatur	03.222.00..0000	
4	Dichtung $\varnothing 31 \times \varnothing 63 \times 2,8$	02.754.00..0000	
5	Dichtungs-Set bestehend aus Kegelring, Gleitring $\varnothing 57 \times \varnothing 51 \times 0,6$ und Überwurfmutter G2	05.068.01..0000	
6	Spülbogen, weiß-alpin	02.168.01..0000	
7	Eckventil G 1/2	01.269.00..0000	
8	Aufhängeöse (Paar)	02.084.00..0000	
9	Lagerbock	02.055.00..0000	
10 *	Anschlusset für Hinterwandanschluss	02.073.00..0000	

Spülkasten 961/2V (topstar duo)

Nr.	Bezeichnung	Art.-Nr.	Unverb. Richtpreis/€
1	Deckel mit Tasten, weiß-alpin	03.985.01..0000	
2	Universal-Füllventil 510, G 3/8 x 30 mm	25.001.00..0000	
3	Ablaufarmatur	01.976.00..0000	
4	Dichtung $\varnothing 31 \times \varnothing 63 \times 2,8$	02.754.00..0000	
5	Dichtungsset	01.862.00..0000	
6	Befestigungsset	01.861.00..0000	
7	Eckventil G 1/2	01.984.00..0000	
8	Lagerbock	02.620.00..0000	

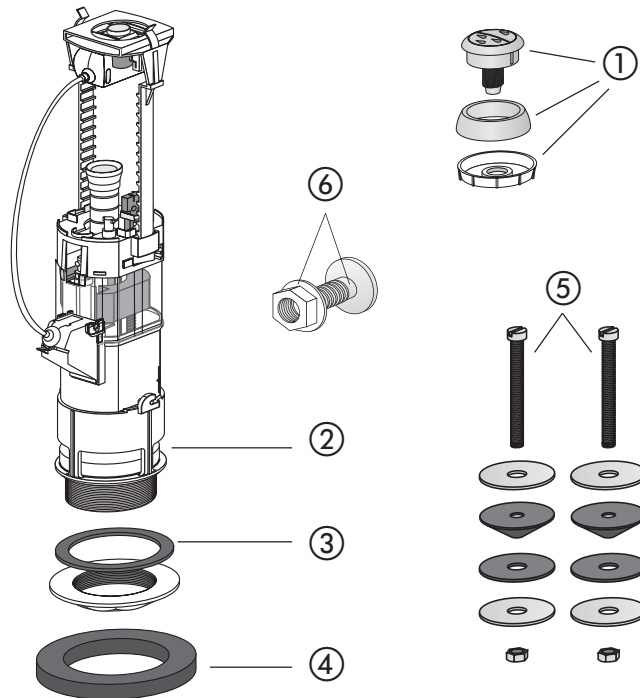
Eckspülkasten 927 (delta)

Nr.	Bezeichnung	Art.-Nr.	Unverb. Richtpreis/€
1	Deckel mit Taste, weiß-alpin	01.309.01..0000	
2	Universal-Füllventil 510, G 3/8 x 30 mm	25.001.00..0000	
3	Ablaufarmatur	01.308.00..0000	
4	Dichtung $\varnothing 31 \times \varnothing 63 \times 2,8$	02.754.00..0000	
5	Dichtungsset bestehend aus Spülrohrdichtung, Gleitring und Überwurfmutter G2	05.070.01..0000	
6	Spülbogen, weiß-alpin	02.168.01..0000	
7	Eckventil G 1/2	01.269.00..0000	

Universal-Füllventil 510 (multiflow) / 510 U

Nr.	Bezeichnung	Art.-Nr.	Unverb. Richtpreis/€
1	Dichtungsset	03.345.00..0000	

2-Mengen-Ablaufarmatur (Art.-Nr. 93.606.81..0000)



Nr.	Bezeichnung	Art.-Nr.	Unverb. Richtpreis/€
1	Betätigung, chrom	03.655.81..0000	
2	Dichtung ø 31 x ø 63 x 2,8	02.754.00..0000	
3	Dichtring ø 85 x ø 60 x 6	02.383.00..0000	
4	Dichtring ø 100 x ø 70 x 15	02.331.00..0000	
5	Befestigungsset	01.569.00..0000	
6	Hahnlochstopfen, chrom	01.541.81..0000	




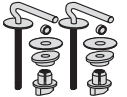
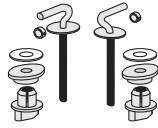

Einzelteile

Artikelbezeichnung	Art.-Nr.	Unverb. Richtpreis/€
Dichtring DN 100 für PVC-Bogen	02.162.01..0000	

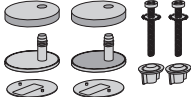
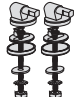
Zubehör für WC-Sitze

Abbildung	Artikelbezeichnung	Art.-Nr.	Unverb. Richtpreis/€
	Sicherungsset (vandalensicher) für Scharnier M8 mit Schnellbefestigung	03.044.00..0000	
	Befestigungsset M8 für 5 WC-Sitze	03.045.00..0000	
	Sicherungsset für 5 hochbelastete WC-Sitze	03.634.00..0000	
	Steckschlüssel M8	04.130.00..0000	
	WC-Sitzschlüssel	02.965.00..0000	
	Flügelmutter, geschlossen	04.057.00..0000	

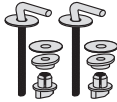

Ersatzteile für WC-Sitze

Scharnierart				
	Kunststoffscharnier M8 mit Schnellbefestigung	Verstellbares Edelstahlscharnier M8 mit Schnellbefestigung	Verstellbares Edelstahlscharnier M8 mit Schnellbefestigung (Bügel gekürzt)	Edelstahlscharnier mit durchgehender Scharnierwelle
Thermoplast				
WC-Sitz 1001	■	■		
WC-Sitz 1200 (sanline)	■	■		
WC-Sitz perfect	■	■		
WC-Sitz basic		■		
WC-Sitz city	■	■		
WC-Sitz maxime		■		
WC-Sitz 1800 (ecoline)		■ *		
WC-Sitz 6000	■	■		
WC-Sitz 7000		■		
WC-Sitz 2000		■		
WC-Sitz 4002 (abumed)		■ *		
Kinder-WC-Sitz (minisit)		■		
Kinder-WC-Sitz ohne Deckel			■	
WC-Sitz 4002 ohne Deckel (abumed pur)			■ *	■
WC-Sitz ohne Deckel		■ *	■ *	
Duroplast				
WC-Sitz 1501 (streamline)	■	■		
WC-Sitz 1502 (topline)		■		
WC-Sitz 2000				
WC-Sitz 1002 (salsa)		■		
WC-Sitz 1900 (samba)		■		
WC-Sitz 3000 (highline)				
WC-Sitz 3000D (highline D)				
WC-Sitz 2100D (trendline)				
WC-Sitz 2200D (smartline)				
WC-Sitz 8000 (leanos)		■		
WC-Sitz 1+1 (comfort due)				
WC-Sitz ohne Deckel		■ *	■ *	
Art.-Nr.	01.756.00..0000	01.755.00..0000	01.755.00..S099	05.144.00..0000
Unverb. Richtpreis/€				



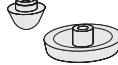

Ersatzteile für WC-Sitze

Scharnierart			
	Exzenter-Edelstahlscharnier M8	Dämpfungsscharnier geschraubt	
Thermoplast			
WC-Sitz 1001			
WC-Sitz 1200 (sanline)			
WC-Sitz perfect			
WC-Sitz basic			
WC-Sitz city			
WC-Sitz maxime			
WC-Sitz 1800 (ecoline)			
WC-Sitz 6000			
WC-Sitz 7000			
WC-Sitz 2000			
WC-Sitz 4002 (abumed)			
Kinder-WC-Sitz (minisit)			
Kinder-WC-Sitz ohne Deckel			
WC-Sitz 4002 ohne Deckel (abumed pur)			
WC-Sitz ohne Deckel			
Duroplast			
WC-Sitz 1501 (streamline)			
WC-Sitz 1502 (topline)			
WC-Sitz 2000			
WC-Sitz 1002 (salsa)			
WC-Sitz 1900 (samba)			
WC-Sitz 3000 (highline)			
WC-Sitz 3000D (highline D)		■	
WC-Sitz 2100D (trendline)	■		
WC-Sitz 2200D (smartline)	■		
WC-Sitz 8000 (leanos)			
WC-Sitz 1+1 (comfort due)			
WC-Sitz ohne Deckel			
Art.-Nr.	03.166.01..0000	03.693.00..0000	
Unverb. Richtpreis/€			

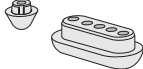
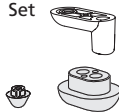
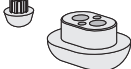

Ersatzteile für WC-Sitze

Scharnierart			
	Verstellbares Edelstahl-scharnier M8 mit Schnellbefestigung (Bügel gekürzt)	Edelstahlscharnier mit Schnellbefestigung	
Thermoplast			
WC-Sitz 1001			
WC-Sitz 1200 (sanline)			
WC-Sitz perfect			
WC-Sitz basic			
WC-Sitz city			
WC-Sitz maxime			
WC-Sitz 1800 (ecoline)			
WC-Sitz 6000			
WC-Sitz 7000			
WC-Sitz 2000			
WC-Sitz 4002 (abumed)			
Kinder-WC-Sitz (minisit)			
Kinder-WC-Sitz ohne Deckel			
WC-Sitz 4002 ohne Deckel (abumed pur)			
WC-Sitz ohne Deckel			
Duroplast			
WC-Sitz 1501 (streamline)			
WC-Sitz 1502 (topline)			
WC-Sitz 2000			
WC-Sitz 1002 (salsa)			
WC-Sitz 1900 (samba)			
WC-Sitz 3000 (highline)	■ *		
WC-Sitz 3000D (highline D)			
WC-Sitz 2100D (trendline)			
WC-Sitz 2200D (smartline)			
WC-Sitz 8000 (leanos)			
WC-Sitz 1+1 (comfort due)		■	
WC-Sitz ohne Deckel			
Art.-Nr.	03.691.00..0000	03.194.00..0099	
Unverb. Richtpreis/€			

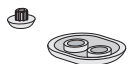

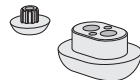
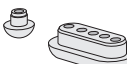
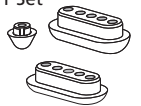
Ersatzteile für WC-Sitze

Puffersets Farbe grau RAL 7035	1 Set 	1 Set 	1 Set 	1 Set 
Thermoplast				
WC-Sitz 1001				
WC-Sitz 1200 (sanline)				
WC-Sitz perfect				■
WC-Sitz basic				■
WC-Sitz city				■
WC-Sitz maxime				■
WC-Sitz 1800 (ecoline)				
WC-Sitz 6000	■			
WC-Sitz 7000	■			
WC-Sitz 2000				■
WC-Sitz 4002 (abumed)				
Kinder-WC-Sitz (minisit)				
Kinder-WC-Sitz ohne Deckel				
WC-Sitz 4002 ohne Deckel (abumed pur)				
WC-Sitz ohne Deckel				■
Duroplast				
WC-Sitz 1501 (streamline)				
WC-Sitz 1502 (topline)				
WC-Sitz 2000				
WC-Sitz 1002 (salsa)		■		
WC-Sitz 1900 (samba)				
WC-Sitz 3000 (highline)				
WC-Sitz 3000D (highline D)				
WC-Sitz 2100D (trendline)				
WC-Sitz 2200D (smartline)				
WC-Sitz 8000 (leanos)		■		
WC-Sitz 1+1 (comfort due)				
WC-Sitz ohne Deckel			■	
Art.-Nr.	01.371.00..0000	01.163.00..0000	01.341.00..0000	03.A10.00..0099
Unverb. Richtpreis/€				

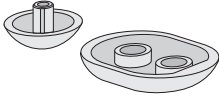
Ersatzteile für WC-Sitze

Puffersets Farbe grau RAL 7035	1 Set 	1 Set 	1 Set 	1 Set 
Thermoplast				
WC-Sitz 1001				
WC-Sitz 1200 (sanline)				■
WC-Sitz perfect				
WC-Sitz basic				
WC-Sitz city				
WC-Sitz maxime				
WC-Sitz 1800 (ecoline)				
WC-Sitz 6000				
WC-Sitz 7000				
WC-Sitz 2000				
WC-Sitz 4002 (abumed)		■		
Kinder-WC-Sitz (minisit)				
Kinder-WC-Sitz ohne Deckel				
WC-Sitz 4002 ohne Deckel (abumed pur)		■		
WC-Sitz ohne Deckel				
Duroplast				
WC-Sitz 1501 (streamline)	■			
WC-Sitz 1502 (topline)	■			
WC-Sitz 2000				
WC-Sitz 1002 (salsa)				
WC-Sitz 1900 (samba)				
WC-Sitz 3000 (highline)				
WC-Sitz 3000D (highline D)				
WC-Sitz 2100D (trendline)			■	
WC-Sitz 2200D (smartline)			■	
WC-Sitz 8000 (leanos)				
WC-Sitz 1+1 (comfort due)				
WC-Sitz ohne Deckel				
Art.-Nr.	03.061.00..0000	03.062.00..0000	03.167.00..0000	03.289.00..0000
Unverb. Richtpreis/€				

Ersatzteile für WC-Sitze

Puffersets Farbe grau RAL 7035	1 Set 	1 Set 	1 Set 	1 Set 	1 Set 
Thermoplast					
WC-Sitz 1001					
WC-Sitz 1200 (sanline)					
WC-Sitz perfect					
WC-Sitz basic					
WC-Sitz city					
WC-Sitz maxime					
WC-Sitz 1800 (ecoline)	■				
WC-Sitz 6000					
WC-Sitz 7000					
WC-Sitz 2000					
WC-Sitz 4002 (abumed)					
Kinder-WC-Sitz (minisit)					
Kinder-WC-Sitz ohne Deckel					
WC-Sitz 4002 ohne Deckel (abumed pur)					
WC-Sitz ohne Deckel					
Duroplast					
WC-Sitz 1501 (streamline)					■
WC-Sitz 1502 (topline)					■
WC-Sitz 2000					
WC-Sitz 1002 (salsa)					
WC-Sitz 1900 (samba)		■			
WC-Sitz 3000 (highline)			■		
WC-Sitz 3000D (highline D)			■		
WC-Sitz 2100D (trendline)					
WC-Sitz 2200D (smartline)					
WC-Sitz 8000 (leanos)					
WC-Sitz 1+1 (comfort due)				■	
WC-Sitz ohne Deckel					
Art.-Nr.	03.290.00..0000	03.291.00..0000	03.708.00..0000	03.297.00..0000	03.455.00..0000
Unverb. Richtpreis/€					

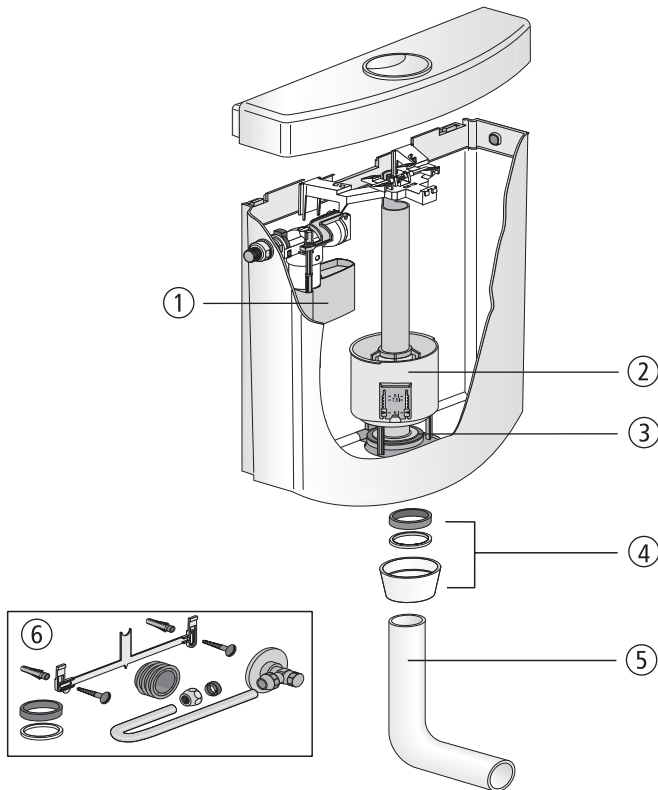
Ersatzteile für WC-Sitze

Puffersets	1 Set					
Farbe	weiß-alpin					
Thermoplast						
WC-Sitz 1001						
WC-Sitz 1200 (sanline)						
WC-Sitz perfect						
WC-Sitz basic						
WC-Sitz city						
WC-Sitz maxime						
WC-Sitz 1800 (ecoline)						
WC-Sitz 6000						
WC-Sitz 7000						
WC-Sitz 2000						
WC-Sitz 4002 (abumed)						
Kinder-WC-Sitz (minisit)	■					
Kinder-WC-Sitz ohne Deckel	■					
WC-Sitz 4002 ohne Deckel (abumed pur)						
WC-Sitz ohne Deckel						
Duroplast						
WC-Sitz 1501 (streamline)						
WC-Sitz 1502 (topline)						
WC-Sitz 2000						
WC-Sitz 1002 (salsa)						
WC-Sitz 1900 (samba)						
WC-Sitz 3000 (highline)						
WC-Sitz 3000D (highline D)						
WC-Sitz 2100D (trendline)						
WC-Sitz 2200D (smartline)						
WC-Sitz 8000 (leanos)						
WC-Sitz 1+1 (comfort due)						
WC-Sitz ohne Deckel						
Art.-Nr.	03.283.01..0000					
Unverb. Richtpreis/€						

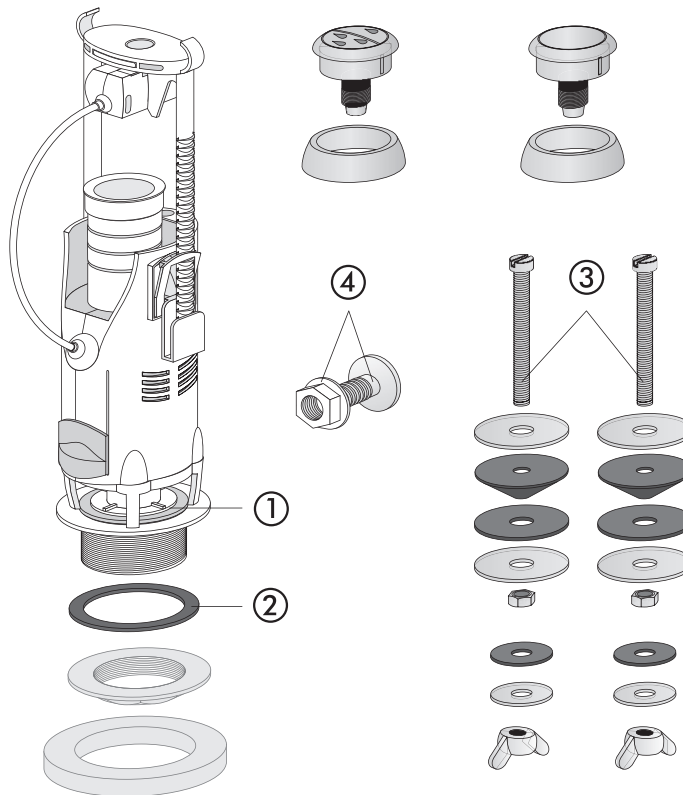
AUSLAUFERZEUGNISSE



AUSLAUFERZEUGNIS – Spülkasten primus (ab 1995 bis 2016)



Nr.	Bezeichnung	Art.-Nr.	Unverb. Richtpreis/€
1	Universal-Füllventil 510, G 3/8 x 30 mm	25.001.00..0000	
2	Ablaufarmatur	01.A00.00..0299	
3	Dichtung $\varnothing 31 \times \varnothing 63 \times 2,8$	02.754.00..0000	
4	Dichtungs-Set bestehend aus Spülrohrdichtung, Gleitring und Überwurfmutter G2	05.070.01..0000	
5	Spülbogen, weiß-alpin	02.168.01..0000	
6	Service-Paket	01.A01.00..0199	

AUSLAUFERZEUGNIS – Ablaufarmatur 944, Druck-Druck-Garnitur 945
(ab 2004 bis 2015)


Nr.	Bezeichnung	Art.-Nr.	Unverb. Richtpreis/€
1	Dichtung $\varnothing 31 \times \varnothing 63 \times 2,8$	02.754.00..0000	
2	Dichtring $\varnothing 85 \times \varnothing 60 \times 6$	02.383.00..0000	
3	Befestigungsset	01.569.00..0000	
4	Hahnlochstopfen, chrom	01.541.81..0000	



WARENGRUPPE 6
BECKENPROGRAMM

Ausgussbecken

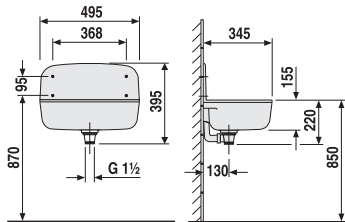
6.1.  396-398

Becken-Kombinationen

6.2.  399-406



Ausgussbecken 6.1.



Wandausgussbecken mit Überlauf

mit Spritzschutrzrückwand, aus schlagfestem, temperatur- und witterungsbeständigem Kunststoff, 10 Jahre Garantie auf die Bruchfestigkeit, Fassungsvermögen ca. 13,5 L, komplett mit Überlauf, Ablaufventil G 1 1/2, Sieb, Stopfen mit Kette, Befestigungsset, Verpackung im Karton

Farbe	Art.-Nr.	VE1	VE2	VE3	Unverb. Richtpreis/€
weiß	60.001.01..0099	1	24	48	
granit	60.001.B6..0099	1	24	48	
grau	60.001.66..0099	1	24	48	



Klapprost für Wandausgussbecken

komplett mit Aufhängung, Verpackung im Karton

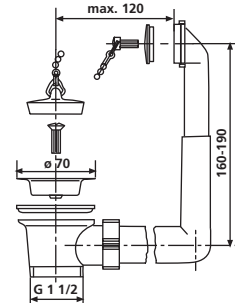
Farbe	Art.-Nr.	VE1	VE2	VE3	Unverb. Richtpreis/€
anthrazit	60.002.00..0099	1	10	180	

Ab- und Überlaufgarnitur

für Wandausgussbecken Art.-Nr. 60.001.xx..0099, komplett mit Ablaufventil G 1 1/2, Sieb, Stopfen und Kette, Verpackung im Foliebeutel



Maß	Art.-Nr.	VE1	VE2	VE3	Unverb. Richtpreis/€
G 1 1/2	32.A00.00..0099	1	100	600	

**Waschtrog mit Überlauf**

aus schlagfestem, temperatur- und witterungsbeständigem Kunststoff, 10 Jahre Garantie auf die Bruchfestigkeit, Fassungsvermögen ca. 35 L, komplett mit Überlauf, Ablaufventil G 1 1/2, Sieb, Stopfen mit Kette, Befestigungsset, Verpackung im Karton

Innenmaße Waschtrog:

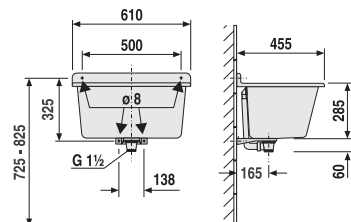
Höhe 270 mm

B 540 mm x T 370 mm (oben)

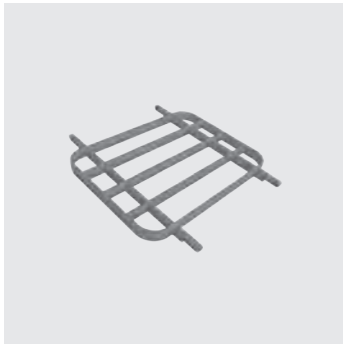
B 400 mm x T 290 mm (unten)



Farbe	Art.-Nr.	VE1	VE2	VE3	Unverb. Richtpreis/€
weiß	60.003.01..0099	1	6	12	
granit	60.003.B6..0099	1	6	12	
grau	60.003.66..0099	1	6	12	



Ausgussbecken 6.1.



Auflagerost für Waschtrog

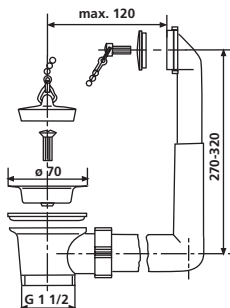
Verpackung im Karton

Farbe	Art.-Nr.	VE1	VE2	VE3	Unverb. Richtpreis/€
anthrazit	60.004.00..0099	1	10	120	



Ab- und Überlaufgarnitur

für Waschtrog Art.-Nr. 60.003.xx..0099, komplett mit Ablaufventil G 1 1/2, Sieb, Stopfen und Kette, Verpackung im Foliebeutel



Maß	Art.-Nr.	VE1	VE2	VE3	Unverb. Richtpreis/€
G 1 1/2	32.A01.00..0099	1	80	480	

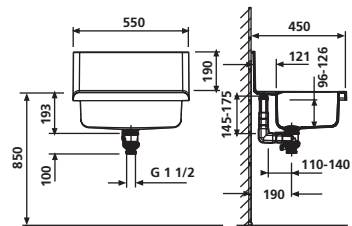
lineo Becken mit verdecktem Überlauf und Push-Open Ventil

mit Spritzschutzrückwand, aus schlagfestem, temperatur- und witterungsbeständigem Kunststoff, 10 Jahre Garantie auf die Bruchfestigkeit, Fassungsvermögen ca. 12 L, Markierungen in der Ablagefläche zur Anbringung von Seifenspender* und Armatur* (*werden nicht mitgeliefert), komplett mit verdecktem Überlauf und Push-Open Ablaufventil G 1 1/2, Abdeckung Edelstahl, Montageset mit verdeckten Aufhängungen, Verpackung im Karton

Innenmaße Becken:

B 470 mm x T 290 mm x H 160 mm

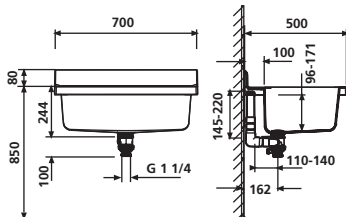
Farbe	Art.-Nr.	VE1	VE2	VE3	Unverb. Richtpreis/€
weiß	60.012.01..0099	1	12	24	
granit	60.012.B6..0099	1	12	24	



maxi Becken mit verdecktem Überlauf und Push-Open Ventil

aus schlagfestem, temperatur- und witterungsbeständigem Kunststoff, 10 Jahre Garantie auf die Bruchfestigkeit, Fassungsvermögen ca. 33 L, Markierungen in der Ablagefläche des Beckens und der unteren Ablage zur Anbringung von Seifenspender* und Armatur* (*werden nicht mitgeliefert), komplett mit verdecktem Überlauf und Push-Open Ablaufventil G 1 1/4, Abdeckung Edelstahl, Montageset mit verdeckten Aufhängungen, Ablage anthrazit, Verpackung im Karton

Farbe	Art.-Nr.	VE1	VE2	VE3	Unverb. Richtpreis/€
weiß	60.013.01..0099	1	6	12	
granit	60.013.B6..0099	1	6	12	

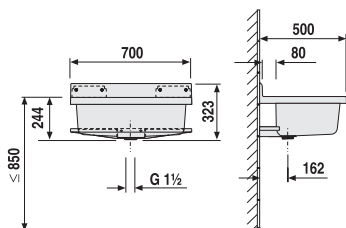




maxi Becken mit Überlauf

aus schlagfestem, temperatur- und witterungsbeständigem Kunststoff, 10 Jahre Garantie auf die Bruchfestigkeit, Fassungsvermögen ca. 33 L, Markierungen in der Ablagefläche des Beckens und der unteren Ablage zur Anbringung von Seifenspender* und Armatur* (*werden nicht mitgeliefert), komplett mit Überlauf, Ablaufventil G 1 1/2, Sieb, Stopfen mit Kette, Montageset mit verdeckten Aufhängungen, Ablage anthrazit, Verpackung im Karton

Innenmaße Becken:
B 620 mm x T 360 mm x H 210 mm



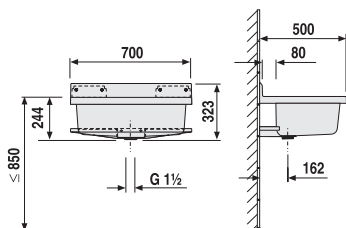
Farbe	Art.-Nr.	VE1	VE2	VE3	Unverb. Richtpreis/€
weiß	60.007.01..0099	1	6	12	
granit	60.007.B6..0099	1	6	12	



maxi Becken mit Standrohr R2 und Trichter

aus schlagfestem, temperatur- und witterungsbeständigem Kunststoff, 10 Jahre Garantie auf die Bruchfestigkeit, Fassungsvermögen ca. 33 L, Markierungen in der Ablagefläche des Beckens und der unteren Ablage zur Anbringung von Seifenspender* und Armatur* (*werden nicht mitgeliefert), ohne Überlauf, Sieb, Stopfen und Kette, jedoch mit Standrohr und Trichter aus Kunststoff, Ablaufventil G 1 1/2, Montageset mit verdeckten Aufhängungen, Ablage anthrazit, Verpackung im Karton

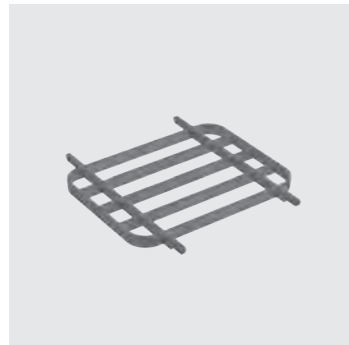
Innenmaße Becken:
B 620 mm x T 360 mm x H 210 mm



Farbe	Art.-Nr.	VE1	VE2	VE3	Unverb. Richtpreis/€
weiß	60.008.01..0099	1	6	12	
granit	60.008.B6..0099	1	6	12	

Auflagerost für maxi Becken

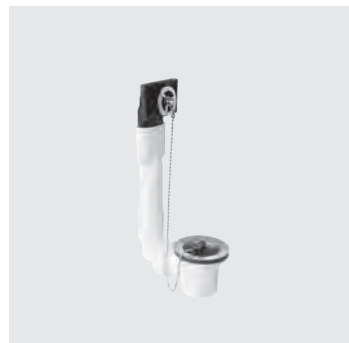
Verpackung im Karton



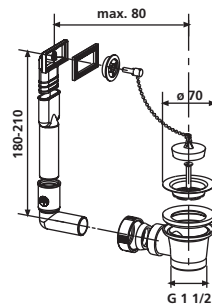
Farbe	Art.-Nr.	VE1	VE2	VE3	Unverb. Richtpreis/€
anthrazit	60.011.00..0099	1	10	120	

Ab- und Überlaufgarnitur

für maxi Becken mit Überlauf Art.-Nr. 60.007.xx..0099, komplett mit Ablaufventil G 1 1/2, Sieb, Stopfen und Kette, Verpackung im Foliebeutel



Maß	Art.-Nr.	VE1	VE2	VE3	Unverb. Richtpreis/€
G 1 1/2	32.A03.00..0099	1	100	600	

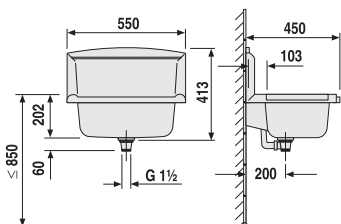




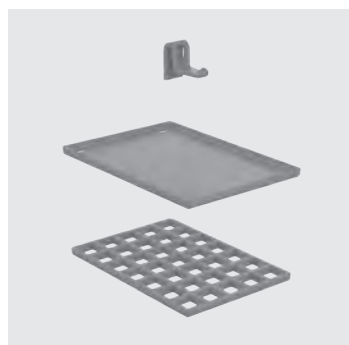
multiset Funktionsbecken mit Überlauf

mit Spritzschuttrückwand, aus schlagfestem, temperatur- und witterungsbeständigem Kunststoff, 10 Jahre Garantie auf die Bruchfestigkeit, Fassungsvermögen ca. 12 L, mit Edelstahlreling und Seifenschale, 2 Haken zur Befestigung an der Reling, 2 seitlich integrierte Handtuchhalter, Markierungen in der Ablagefläche zur Anbringung von Seifenspender* und Armatur* (*werden nicht mitgeliefert), komplett mit Überlauf, Ablaufventil G 1 1/2, Sieb, Stopfen mit Kette, Montageset mit verdeckten Aufhängungen, Verpackung im Karton

Innenmaße Becken:
B 430 mm x T 270 mm x H 160 mm

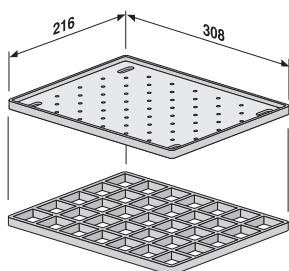


Farbe	Art.-Nr.	VE1	VE2	VE3	Unverb. Richtpreis/€
weiß	60.005.01..0099	1	12	24	
granit	60.005.B6..0099	1	12	24	



Ablageset für multiset

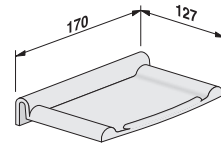
bestehend aus: Abtropfschale und Auflagerost, 4 Haken zur Befestigung an Reling oder seitlichen Handtuchhaltern, auch als Einzelbefestigung nutzbar, Dübel und Schrauben sind inklusive, Verpackung im Karton



Farbe	Art.-Nr.	VE1	VE2	VE3	Unverb. Richtpreis/€
anthrazit	60.006.00..0099	1	10	160	

Seifenschale für multiset

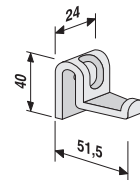
Verpackung im Karton



Farbe	Art.-Nr.	VE1	VE2	VE3	Unverb. Richtpreis/€
weiß	60.A03.01..0099	1	33	528	
granit	60.A03.B6..0099	1	33	528	

Haken für multiset

4 Haken zur Befestigung an Reling oder seitlichen Handtuchhaltern, auch als Einzelbefestigung nutzbar, Dübel und Schrauben sind inklusive, Verpackung im Foliebeutel



Farbe	Art.-Nr.	VE1	VE2	VE3	Unverb. Richtpreis/€
anthrazit	60.A04.00..0099	1	15	3375	

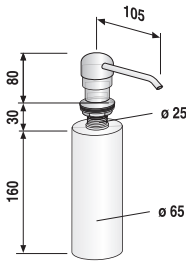


Becken-Kombinationen 6.2.



Seifenspender für multiset, lineo Becken und maxi Becken

Seifenspender und Pumpkopf aus hochwertigem Messing, verchromt, Seifenbehälter aus Kunststoff, auffüllbar, Einbaumaß \varnothing 25 mm, max. Einbautiefe 30 mm, Inhalt 0,45 L, Verpackung im Karton

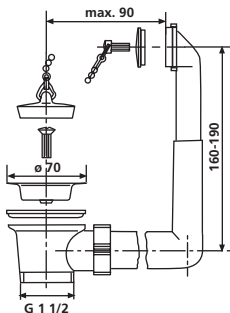


Maß	Art.-Nr.	VE1	VE2	VE3	Unverb. Richtpreis/€
0,45 L	36.304.00..0000	1	20	480	



Ab- und Überlaufgarnitur

für multiset Funktionsbecken Art.-Nr. 60.005.xx..0099, komplett mit Ablaufventil G 1 1/2, Sieb, Stopfen und Kette, Verpackung im Foliebeutel



Maß	Art.-Nr.	VE1	VE2	VE3	Unverb. Richtpreis/€
G 1 1/2	32.A02.00..0099	1	100	600	

washbox - Waschtrog mit Unterschrank

Waschtrog

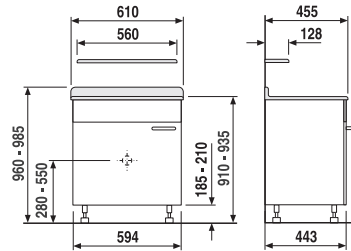
aus schlagfestem, temperatur- und witterungsbeständigem Kunststoff, 10 Jahre Garantie auf die Bruchfestigkeit, Fassungsvermögen ca. 35 L, komplett mit Überlauf, Ablaufventil G 1 1/2, Sieb, Stopfen mit Kette, inklusive Ablage zur Wandmontage, Verpackung im Karton

Unterschrank

weiß, aus hochwertigem, beschichtetem Material, Standfüße höhenverstellbar von 185-210 mm, Schrank als Bausatz weitgehend vormontiert, Verpackung im Karton



Variante	Art.-Nr.	VE1	VE2	VE3	Unverb. Richtpreis/€
mit Waschtrog in weiß	60.A00.01..0099	1+1	6+6		
mit Waschtrog in granit	60.A00.B6..0099	1+1	6+6		



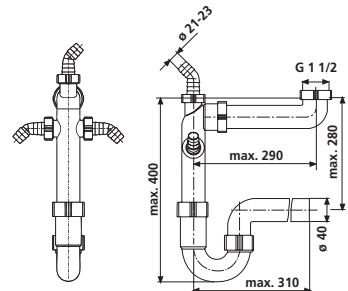
Raumsparsiphon G 1 1/2 x 40

aus Kunststoff, weiß, mit 3 Geräteanschlüssen G 1, besonders geeignet für platz sparende Montage in der washbox

Hinweis: Ablaufarmaturen für Spülen und Becken ab Seite 250



Maß	Art.-Nr.	VE1	VE2	VE3	Unverb. Richtpreis/€
G 1 1/2 x 40	32.102.00..0000	1	35	420	



Becken-Kombinationen 6.2.

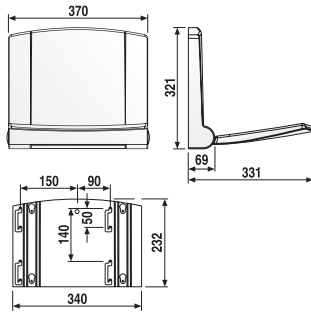


WARENGRUPPE 5
BADAUSSTATTUNG

Duschsitze	5.1.		408
Badzubehör	5.2.		409-410



Duschsitze 5.1.



Duschsitz lifestyle

Sitz für Dusche, Bad und Wellnessbereich

Thermoplast-Massiv-Sitz, angenehm sitzwarm, 10 Jahre Garantie auf die Bruchfestigkeit, Sitzkomfort durch große, ergonomisch geformte Sitzfläche (370 x 260 mm), einfache Höhenverstellung um 50 mm, geräuschlose Betätigung durch Absenkautomatik, reinigungsfreundlich durch glatte und porenfreie Oberflächen, verdeckte 4-Punkt-Befestigung, Bohrschablone, Montageplatte und Befestigungsmaterial aus Edelstahl, Bruchlast > 250 kg, Verpackung im Karton

Gewicht: 4,99 kg

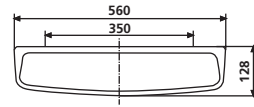
Farbe	Art.-Nr.	VE1	VE2	VE3	Unverb. Richtpreis/€
weiß-alpin	54.002.01..0000	1	4	48	

Zubehör:

- Modul zur Befestigung Art.-Nr. 17.239.00..0000 siehe Seite 119

Waschtischablage 1100/1

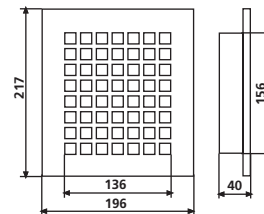
aus hochwertigem Kunststoff, für Dusche und Bad, mit Befestigungsmaterial, Verpackung im Foliebeutel



Farbe	Art.-Nr.	VE1	VE2	VE3	Unverb. Richtpreis/€
weiß-alpin	50.001.01..0000	1	50	600	

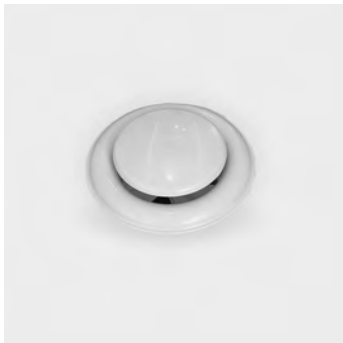
Lüftungsgitter LG 160 x 140

aus hochwertigem Kunststoff, für den Einsatz bis max. 50°C, Verpackung im Foliebeutel



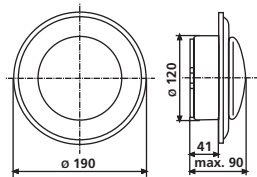
Art.-Nr.	VE1	VE2	VE3	Unverb. Richtpreis/€
57.002.00..0000	1	80	960	

Badzubehör 5.2.



Luftdurchlasselement LD 125

aus hochwertigem Kunststoff, für den Einsatz bis max. 50° C, Luftdurchlass regulierbar, Verpackung im Foliebeutel

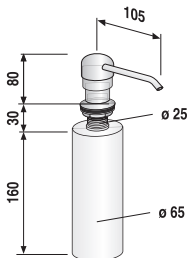


	Art.-Nr.	VE1	VE2	VE3	Unverb. Richtpreis/€
	57.001.00..0000	1	50	600	



Seifenspender

Seifenspender und Pumpkopf aus hochwertigem Messing, verchromt, Seifenbehälter aus Kunststoff, auffüllbar, Einbaumaß \varnothing 25 mm, max. Einbautiefe 30 mm, Inhalt 0,45 L, Verpackung im Karton



Maß	Art.-Nr.	VE1	VE2	VE3	Unverb. Richtpreis/€
0,45 L	36.304.00..0000	1	20	480	



WARENGRUPPE 9
SCHWIMMBADROSTE

Querroste / Parallelroste



412-414





SANIT Schwimmbadroste

Seit mehr als 40 Jahren finden unsere Schwimmbadroste in Frei- und Hallenbädern bewährten Einsatz: zur perfekten Abdeckung von Überflutungsrinnen und effektiven Ableitung des Überlaufwassers.

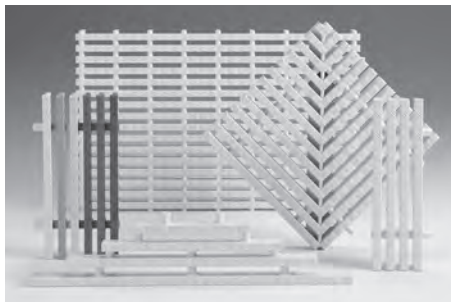
Zur Wahl stehen zwei Modelle, mit Stabverlauf quer oder parallel zum Beckenrand.

Beide Varianten sind nach DIN 51097 durch die SäureFliesner-Vereinigung e.V. geprüft und in die höchste Bewertungsklasse „C“ für Rutsicherheit eingestuft. Die Vollkörperstäbe sind unfallsicher, ein Durchtreten einzelner Stäbe, auch vorsätzlich, ist ausgeschlossen.

Gefertigt werden die Roste aus einem speziellen hochschlagfesten Kunststoff mit hervorragender Alterungsresistenz. Das Material ist voll recyclingfähig.

Die weiteren Vorzüge und Qualitätseigenschaften unserer Schwimmbadroste:

- extrem belastbar
- optimale Wasserableitung in die Überlaufrinne
- chemikalien-, witterungs- und UV-lichtbeständig
- hohe Resistenz gegen Chlor-, See- und Heilwasser
- temperaturbeständig von +80°C bis -30°C
- geräuschlos beim Begehen
- ausgezeichnetes antielektrostatisches Verhalten
- schneller Einbau
- leichte Handhabung, dadurch bequeme Reinigung von Rost und Überlaufrinne



Angebote auf Anfrage
Telefon: +49 (0) 9563 93131

PERFEKT ABGEDECKT



Querroste

Die Vollkörperstäbe sind mit Zugankern aus rostfreiem Edelstahl V4A verbunden.

Pro Einzelstab beträgt die Punktlast mindestens 75 kg.

Standardfarben: hellgrau (RAL 7032), weiß (RAL 9016)

Sonderfarben auf Wunsch lieferbar

Variable Breite: 100-450 mm

Stabhöhe: 25 mm bis 350 mm Breite, 35 mm > 350 mm Breite

Anpassung des Roststabs an die Höhe der Überlauftrinne möglich

Standardlänge: 1000 mm

Zwischenlängen lieferbar

Stabbreite: 12 mm

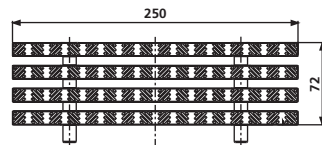
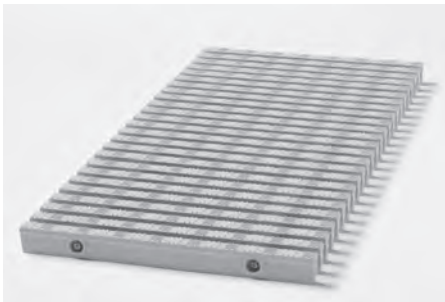
Stababstand: 8 mm

Die auf Gehrung gearbeiteten Ecken runden das Programm ab:

Innenecken 90 Grad, Außenecken 90 Grad, Sonderecken in allen Winkeln.

Mit unseren Bogenrosten bietet sich eine Vielfalt kreativer Gestaltungsmöglichkeiten.

Der Querrost kann in den unterschiedlichsten Radien gefertigt werden, damit passt er sich vollendet an alle beliebigen Beckenformen und Whirlpools an.





Parallelroste

Die 500 mm langen, starren Vollkörperelemente lassen sich durch angeformte Zapfen leicht miteinander verbinden.

Die Punktlast pro tragendem Querstab beträgt mindestens 75 kg.

Standardfarben: hellgrau (RAL 7032), weiß (RAL 9016)

Sonderfarben auf Wunsch lieferbar

Variable Breite: 100-320 mm

Stabhöhe: 25 mm bis 250 mm Breite, 35 mm > 250 mm Breite

Anpassung des Roststabs an die Höhe der Überlaufrinne möglich

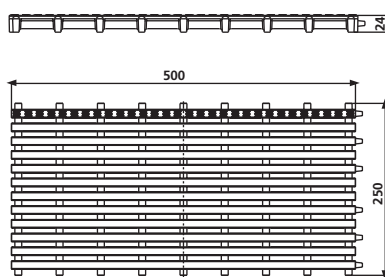
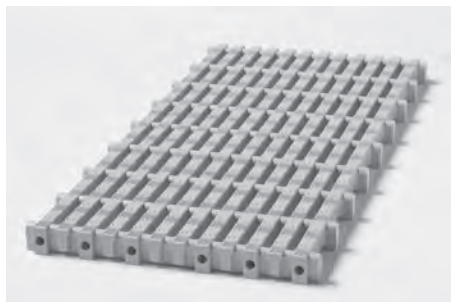
Standardlänge: 500 mm

Stabbreite: 12 mm

Stababstand: 8 mm

Die auf Gehrung gearbeiteten Ecken machen das Angebot komplett:

Innenecken 90 Grad, Außenecken 90 Grad, Schenkellänge jeweils 500 mm, Sonderecken in allen Winkeln.





WARENGRUPPE 3

ERSATZTEILE ROHRLEITUNGSSYSTEME UND VORWANDTECHNIK

Ersatzteile Klebesystem Trinkwasser



416-420

Ersatzteile Steck- und Presssystem
Trinkwasser/Heizung



421-422

Ersatzteile Vorwandtechnik



423-456



Fittings für FRIATHERM starr

Übergang AG, kurz, MS-Sn



für Trinkwasserleitungen. Gefertigt nach DIN 8080 und 8079. Mit Klebanschluss auf FRIATHERM starr. Ausführung MS-Sn

Rohr-Dimension	Art.-Nr.	d	PN/SDR	VE1	Euro/Stück
d 16 x 2,0	75.540.42..0000	16 x R ½	25/9,0	1	
d 20 x 2,3	75.540.52..0000	20 x R ½	25/9,0	1	
d 25 x 2,8	75.540.62..0000	25 x R ¾	25/9,0	1	
d 32 x 3,6	75.540.72..0000	32 x R 1	25/9,0	1	

Übergangsverschraubung mit AG, MS-Sn



zum Übergang auf Gewindeanschlüsse an Armaturen, Geräten und Leitungen in Trinkwasserleitungen. Gefertigt nach DIN 8080 und 8079. Ausführung MS-Sn. Bestehend aus: Einklebmuffe, Überwurfmutter (MS-Sn), Flachdichtung (EPDM), Gewindenippel (MS-Sn)

Rohr-Dimension	Art.-Nr.	d	PN/SDR	Gewinde Ü-Mutter	VE1	Euro/Stück
d 40 x 4,5	75.544.13..0000	40 x R 1 ¼	25/9,0	R 2	1	
d 50 x 5,6	75.544.15..0000	50 x R 1 ½	25/9,0	R 2 ¼	1	
d 63 x 7,1	75.544.17..0000	63 x R 2	25/9,0	R 2 ¾	1	

Flansanschluss, flachdichtend



zum Übergang auf Flansanschlüsse an Armaturen, Geräten und Leitungen in Trinkwasserleitungen. Gefertigt nach DIN 8080 und 8079. Ausführung flachdichtend.

Bestehend aus: Normflansch, Bundbuchse mit Einklebmuffe, Flachdichtung (Fiber)

Rohr-Dimension	Art.-Nr.	d	PN/SDR	Lochzahl	VE1	Euro/Stück
d 40 x 4,5	75.546.16..0000	40	25/9,0	4	1	
d 50 x 5,6	75.546.18..0000	50	25/9,0	4	1	
d 63 x 7,1	75.546.21..0000	63	25/9,0	4	1	
d 75 x 5,6	75.546.22..0000	75	16/13,6	4	1	
d 90 x 6,7	75.546.24..0000	90	16/13,6	8	1	

Fittings für FRIATHERM starr

Component+ Klebstoff



zur längskraftschlüssigen Klebeverbindung für FRIATHERM starr Rohre, Formteile und Übergänge

Rohr-Dimension	Art.-Nr.	Ausführung	VE1	Euro/Stück
d 16 - 32	75.571.70..0000	120 g Dose (125 ml)	1	

Fittinge für FRIATHERM starr und TECEquickpipe Rohre

Von TECEquickpipe Rohren kann eine Klebeverbindung mit Fittings in den Dimensionen d 16 bis d 90 hergestellt werden.

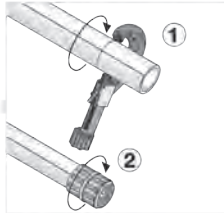
Dazu müssen die folgenden **Bedingungen** erfüllt werden:

- Ausschließliche Verwendung des Component+Klebstoffes
- Verarbeitung mit geeigneten Werkzeugen und Materialien
- Die bei der Planung der bestehenden TECEquickpipe Anlage/Installation zugrunde gelegten Druckstufen sind unbedingt zu beachten.

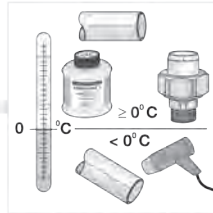
Achtung:

Eine Verbindung von TECEquickpipe Fittings mit FRIATHERM starr Rohren ist nicht zulässig. Mit dieser Kombination kann keine dichte Verbindung sichergestellt werden.

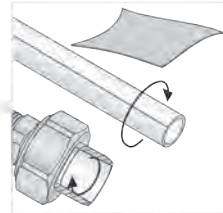
Herstellen der Verbindung



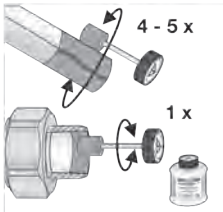
- Trennen
- Entgraten



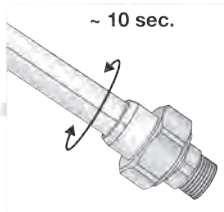
- Klebflächen und Klebstoff $\geq 0^\circ\text{C}$ während der Verarbeitung



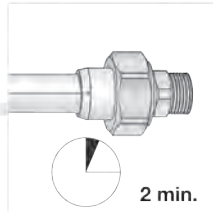
- Klebflächen mit ölfreiem Tuch reinigen



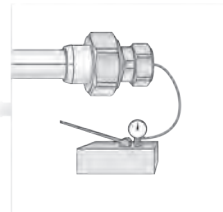
- Component+ auftragen



- Teile unmittelbar zusammenschieben, ausrichten und > 5 sec. festhalten



- 2 Minuten ruhen lassen



- $\geq 10^\circ\text{C} \leq 6 \text{ bar}$ nach 30 min
- $\geq 10^\circ\text{C} \leq 15 \text{ bar}$ nach 120 min
- $\leq 10^\circ\text{C} \leq 15 \text{ bar}$ nach 240 min

Fittings für FRIATHERM starr

Übergang von FRIATHERM starr Rohren d 15, d 22, d 28 auf d 16, d 20, d 25

d	d	Art.-Nr.	d	Art.-Nr.	d	Art.-Nr.
15	15/16	75.502.05..0000	16	75.591.04..0000	16x1/2	75.540.42..0000
22	22/20	75.502.07..0000	20	75.591.06..0000	20x1/2	75.540.52..0000
28	28/25	75.502.09..0000	25	75.591.08..0000	25x3/4	75.540.62..0000

Rohr von 1982 bis 1989 für FRIATHERM starr

Übergangsmuffe für FRIATHERM starr

Rohr ab 1990 für FRIATHERM starr

Übergang AG kurz für FRIATHERM starr

Übergangsmuffe für Außendurchmesser d 15, d 22, d 28



für den Übergang auf FRIATHERM starr Rohre bis zum Jahr 1989.
Diese Rohre hatten im Vergleich zu den heutigen Dimensionen d 16, d 20, d 25 einen anderen Außendurchmesser (d 15, d 22, d 28)

Rohr-Dimension	Art.-Nr.	d	VE1	Euro/Stück
d 16 x 1,8	75.502.05..0000	15/16	1	
d 22 x 2,5	75.502.07..0000	22/20	1	
d 28 x 3,0	75.502.09..0000	28/25	1	

Rohr - 20 cm

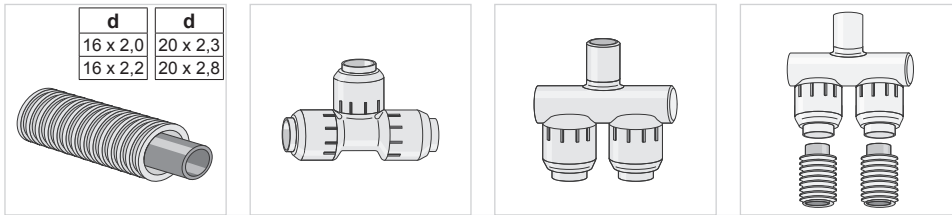


Rohrstück 20 cm

Rohr-Dimension	Art.-Nr.	DN	d	PN/SDR	VE1	Euro/Stück
d 16 x 2,0	75.591.04..0000	12	16	25/9,0	1	
d 20 x 2,3	75.591.06..0000	15	20	25/9,0	1	
d 25 x 2,8	75.591.08..0000	20	25	25/9,0	1	

Übergang flexibel für FRIATHERM

PB-Rohre mit weißem Schutzrohr bis 1999



Übergang flexibel



für den Übergang auf Polybuten Rohre

bestehend aus:

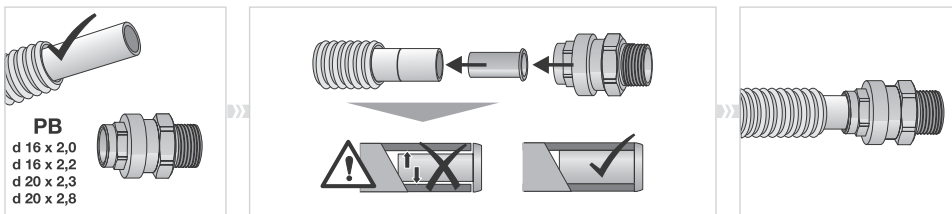
- d 16 mm Übergang 16 x ½; Stützhülse 16 x 2,0 mm und 16 x 2,2 mm
- d 20 mm Übergang 20 x ½; Stützhülse 20 x 2,3 mm und 20 x 2,8 mm

Rohr-Dimension	Art.-Nr.	d	VE1	Euro/ Stück
d 16 x 2,0 d 16 x 2,2	75.548.01..0000	16 x ½ AG	1	
d 20 x 2,3 d 20 x 2,8	75.548.02..0000	20 x ½ AG	1	

Montage

Hinweis:

Aufgrund der Bauform der Stützhülse ist eine Anfasung des Rohrendes nicht notwendig.



Ersatzteile für FRIATHERM starr

Flachdichtung



passend für Übergangverschraubung und Armaturenanschluss

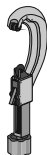
Nr.	Art.-Nr.	d	VE1	Euro/ Stück
1	75.557.03..0000	$\frac{1}{2}$ (da = 18, di = 14, s = 2)	1	
2	75.557.05..0000	$\frac{3}{4}$ (da = 24, di = 17, s = 2)	1	
3	75.557.07..0000	1 (da = 30, di = 21, s = 3)	1	
4	75.557.09..0000	1 $\frac{1}{4}$ (da = 38, di = 27, s = 3)	1	
5	75.557.11..0000	1 $\frac{1}{2}$ (da = 44, di = 32, s = 3)	1	
6	75.557.13..0000	2 (da = 55, di = 42, s = 3)	1	
7	75.557.16..0000	2 $\frac{1}{4}$ (da = 62, di = 46, s = 3)	1	
8	75.557.18..0000	2 $\frac{3}{4}$ (da = 78, di = 60, s = 3)	1	

Zuordnung Flachdichtungen

Nr.	Arm.-Anschluss mit Einklebnippel	Arm.-Anschluss mit Einklebmuffe	Überg.-Verschr. AG	Überg.-Verschr. IG
1	d 16 x R $\frac{1}{2}$			
2	d 20 x R $\frac{3}{4}$	d 16 x $\frac{3}{4}$	d 16 x R $\frac{1}{2}$	d 16 x R $\frac{1}{2}$
3	d 25 x R 1	d 20 x R 1	d 20 x R $\frac{1}{2}$	d 20 x R $\frac{1}{2}$
4	d 32 x R 1 $\frac{1}{4}$	d 25 x R 1 $\frac{1}{4}$	d 25 x R $\frac{3}{4}$	d 25 x R $\frac{3}{4}$
5		d 32 x R 1 $\frac{1}{2}$	d 32 x R 1	d 32 x R 1
6		d 40 x R 2	d 40 x R 1 $\frac{1}{4}$	d 40 x R 1 $\frac{1}{4}$
7		d 50 x R 2 $\frac{1}{4}$	d 50 x R 1 $\frac{1}{2}$	d 50 x R 1 $\frac{1}{2}$
8		d 63 x R 2 $\frac{3}{4}$	d 63 x R 2	d 63 x R 2

Montageregeln

Trennen



Trennen

Rohre werden grundsätzlich mit dem Rollenrohrabschneider oder einer feinzahnigen Säge getrennt. Es können handelsübliche Rollenrohrabschneider verwendet werden, wenn diese für Kunststoffrohre geeignet sind. Zum Trennen der Rohre dürfen keine Rohrscheren verwendet werden.

Entgraten



Entgraten

Die Entgrater werden dimensionsabhängig eingesetzt.

- Rohr-Innen- und Außenfräser d 16 bis d 25 mm
- Rohrfräser / Außenentgrater d 20 bis d 63 mm

Es können handelsübliche, für Kunststoffrohre geeignete Entgrater verwendet werden.



Fittings für FRIATHERM multi und FRIATHERM uni

Für FRIATHERM multi Rohre stehen keine Steckfittinge zur Verfügung.

Bestehende FRIATHERM multi Leitungen können mit den folgenden Übergängen auf das Presssystem FRIATHERM uni weiterbearbeitet werden.

Übergang AG



für Trinkwasser- und Heizungsleitungen mit FRIATHERM uni und FRIATHERM multi Rohr
Werkstoff: zinkunbeständiges Messing / verzinnertes Messing, Presshülse Edelstahl vormontiert, mit Sichtfenster

Rohr-Dimension	Art.-Nr.	d	Artikelgruppe	VE1	Euro/Stück
d 16 x 2,0	75.443.11..0000	16 x R ½ AG	multi/uni	1	
d 20 x 2,5	75.443.21..0000	20 x R ½ AG	multi/uni	1	
d 26 x 3,0	75.443.31..0000	26 x R ¾ AG	multi/uni	1	
d 32 x 3,0	75.443.41..0000	32 x R 1 AG	uni	1	
d 40 x 3,5	75.443.52..0000	40 x R 1 ¼ AG	uni	1	
d 50 x 4,0	75.443.62..0000	50 x R 1 ½ AG	uni	1	
d 63 x 4,5	75.443.71..0000	63 x R 2 AG	uni	1	

Leihwerkzeuge für die Pressverbindung

Abwicklung des Leihwerkzeugs für Pressverbindungen

Die Werkzeuge werden auf Leihbasis für **maximal 14 Tage** zur Verfügung gestellt und müssen nach erfolgter Arbeit wieder an die SANIT Eisenberg GmbH zurückgeschickt werden. Nach Ablauf der Leihfrist wird eine Leihgebühr / Tag berechnet. Die Werkzeuge können **nicht** käuflich erworben werden.

Kalibrierer und Anfaser (1 und 3 mit Griff, 2 ohne Griff)



1

Hinweis für die FRIATHERM Rohre multi und uni:

- In den Dimensionen **d 16 und d 20** kann das multi Rohr direkt mit den uni Übergängen verpresst werden.
- Zur Vorbereitung eines multi Rohres **d 25** für eine Pressverbindung mit einem uni Übergang d 26 muss das spezielle Kalibrier- und Entgratwerkzeug (Art.-Nr. 75.489.32..0000) verwendet werden.



2



3

Bildinfo	Rohr-Dimension	Art.-Nr.	d	Artikelgruppe	VE1	Euro/Stück
1	d 16 - 26	75.489.22..0000	16/20/26	multi/uni	1	leihweise
2	d 25	75.489.32..0000	25/26	multi	1	leihweise
2	d 32	75.489.59..0000	32	uni	1	leihweise
2	d 40	75.489.60..0000	40	uni	1	leihweise
3	d 50 - 63	75.489.61..0000	50/63	uni	1	leihweise

Leihwerkzeuge für die Pressverbindung

Pressbacken H- und TH-Kontur



- 1 - In den Dimensionen d 16 - d 40 werden Pressbacken mit einer H-Presskontur benötigt.
 - In den Dimensionen d 50 und d 63 werden Pressbacken mit einer TH-Presskontur benötigt.
- 2 **Ausführung:** 1. Mini-Akku-Pressmaschine MAP2L; 2. Pressbacken MAP2L E/A; 3. ohne Abbildung, Akku-Pressmaschine A im Koffer ohne Pressbacken

MAP2L Pressbacken sind nur für die Mini-Akku-Pressmaschine MAP2L geeignet

Bildinfo	Rohr-Dimension	Art.-Nr.	d	Typ	VE1	Euro/Stück
1	d 16 - 32	75.486.32..0000	16 - 32		1	leihweise
2	d 16	75.488.11..0000	16	H-Kontur	1	leihweise
2	d 20	75.488.21..0000	20	H-Kontur	1	leihweise
2	d 26	75.488.31..0000	26	H-Kontur	1	leihweise
2	d 32	75.488.41..0000	32	H-Kontur	1	leihweise

E/A Pressbacken

Bildinfo	Rohr-Dimension	Art.-Nr.	d	Typ	VE1	Euro/Stück
3	d 16 - 63	75.485.92..0000	16 - 63		1	leihweise
2	d 16	75.487.11..0000	16	H-Kontur	1	leihweise
2	d 20	75.487.21..0000	20	H-Kontur	1	leihweise
2	d 26	75.487.31..0000	26	H-Kontur	1	leihweise
2	d 32	75.487.41..0000	32	H-Kontur	1	leihweise
2	d 40	75.487.51..0000	40	H-Kontur	1	leihweise
2	d 50	75.487.62..0000	50	TH-Kontur	1	leihweise
2	d 63	75.487.71..0000	63	TH-Kontur	1	leihweise

Liste der kompatiblen Pressmaschinen für E/A Pressbacken

Die E/A Pressbacken sind für alle handelsüblichen, elektrischen Standard-Radialpressen/Pressmaschinen mit einer konstanten Schubkraft von 32 bis 40 kN geeignet.

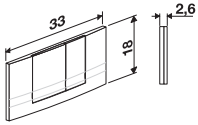
Hersteller	Maschine
CBC	EUOPRESS 2001, Europress 98
Geberit / Mapress	PWH 75, MPF2
Holger Clasen	Akku-Presshandy APH
Klauke	UAP1, UAP2, UNP2, UP2EL14, UAP4L, HPU2, PKUAP3, UP75
Novopress	EFP 1 (bis Ende 1995), EFP 2 (drehbarer Kopf ab Serie 30001), ECO 1 Pressboy 230V, EFP 201, EFP 202, AFP 201, AFP 202, ECO 201, ACO 201, ECO 202, ACO 202, ACO 1 Pressboy 12V, ECO 203, ACO203
Rems	Akku-Press, Akku-Press ACC, Power-Press, Power-Press ACC, Power Press SE, Power Press XL ACC, Power Press 570, Akku-Press S403, Power-Press E, Power Press 2000
Ridgid	PF 300, RP10S, RP10B, RP 10-S 230V, RP 300 230V, RP 300-B, RP 10-B
Roller	Multipress, Multipress ACC, Uni-Press, Uni-Press ACC, Uni-Press E, Uni-Press 2000
Rothenberger	Romax 3000, Romax 4000, Romax Pressliner, Romax Eco, Romax AC ECO
Uponor (Unicor)	UP 63, UP 75, UP50EL
Viega	Typ 2, Typ 3, PT2-AH, PT2-EH, PT3-AH, PT3-EH, Pressgun 4E + 4B, Akku-Presshandy
Virax	P20+, P22+, P25+, P30+

Übersichten Betätigungsplatten

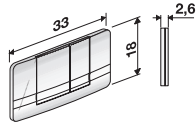
Sortimentsübersicht und Maße

Große Betätigungsplatten, Betätigung von vorne

[cm]

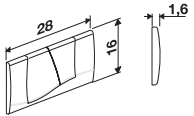


F 102

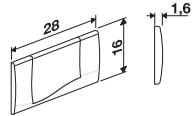


F 500

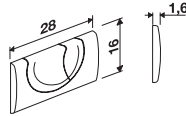
Kleine Betätigungsplatten, Betätigung von vorne



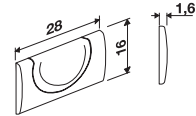
F 300



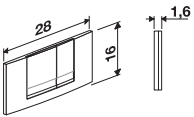
F 301



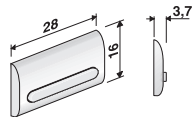
F 302



F 303

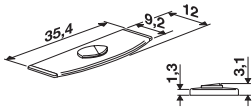


F 304



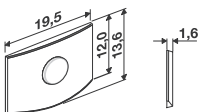
F 401

Betätigungsplatten, Betätigung von oben



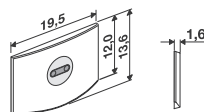
F 200

Urinal-Betätigungsplatten, Handauslösung, IR-Auslösung 6 V bzw. 230 V



Art.-Nr. 73.361.01..0000

Handauslösung



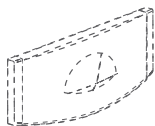
Art.-Nr. 73.371.01..0000

IR-Auslösung 6 V bzw. 230 V

Ersatzteilübersicht WC-Unterputzspülkästen mit Betätigungsplatte F 100 ff., B.v.v.

Übersicht Universal-Spülkästen zur Betätigung von vorne, Ausführung bis 12/2007, für große Betätigungsplatten: Modelle F 100, F 101, F 104

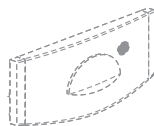
Modell F 100



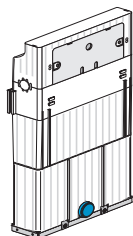
Modell F 101



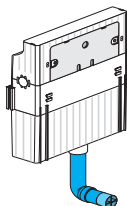
Modell F 104



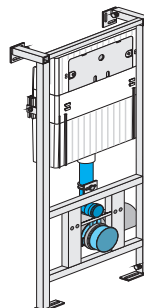
Model F 100 (ff.) ist nicht mehr lieferbar, siehe Modernisierungssset (Art.-Nr. 73.308.01..0000)



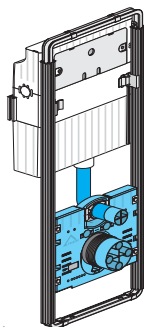
Art.-Nr. 321000 /
95.A06.00..0001
Art.-Nr. 321009
Art.-Nr. 324501
Art.-Nr. 328900



Art.-Nr. 352005 /
90.A17.00..0001



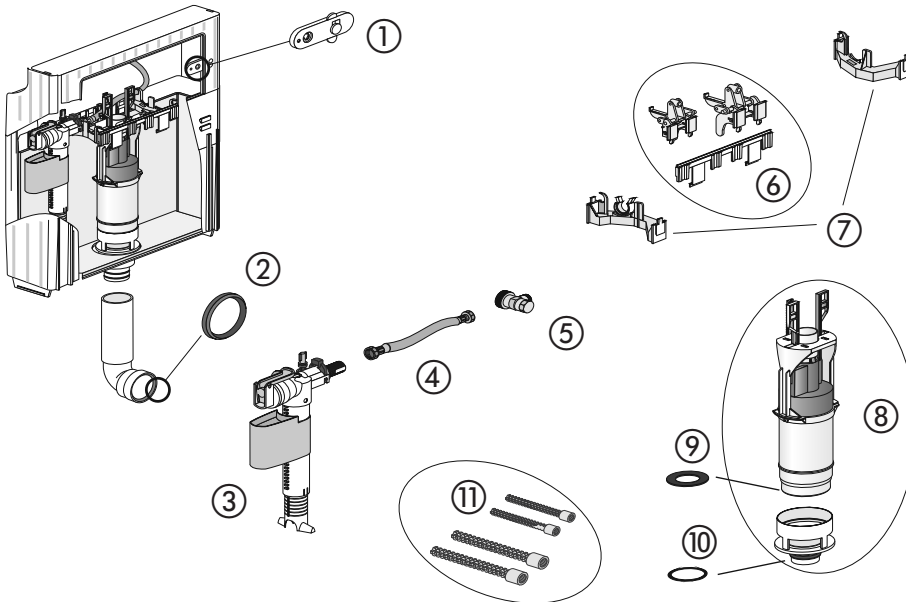
Art.-Nr. 319998 /
90.A33.00..0001
Art.-Nr. 322700 (1000 mm)
Art.-Nr. 322800 (1100 mm)
Art.-Nr. 323700
Art.-Nr. 323701 /
95.A07.00..0001
Art.-Nr. 328700
Art.-Nr. 328810
Art.-Nr. 471036.00 /
PB.A47.10.3600



Art.-Nr. 352110
Art.-Nr. 352120
Art.-Nr. 354005
Art.-Nr. 354020
Art.-Nr. 354021
Art.-Nr. 352080
Art.-Nr. 042721 /
90.A19.00..0001

Ersatzteilübersicht WC-Unterputzspülkästen mit Betätigungsplatte F 100 ff., B.v.v.

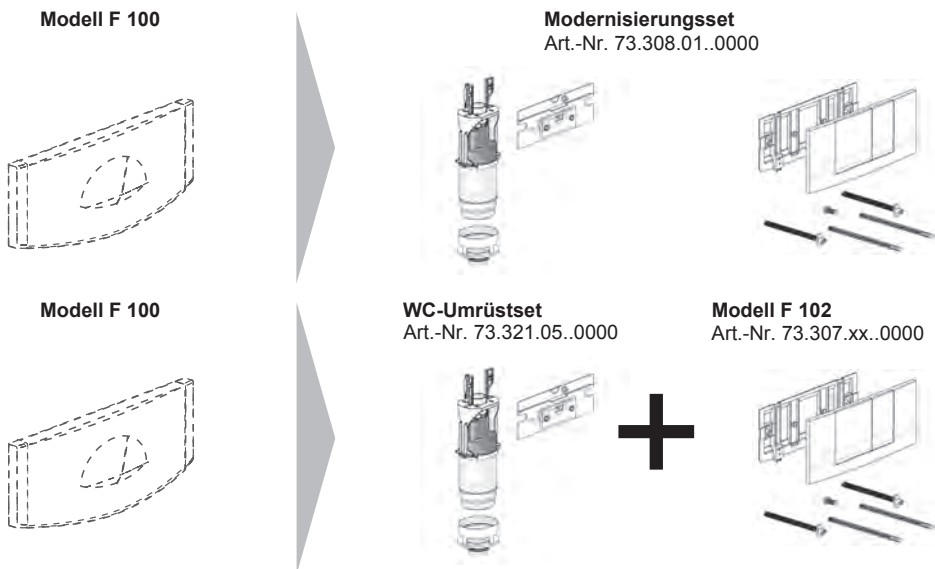
Innenleben – Universal-Spülkasten Ausführung bis 12/2007



Nr.	Bezeichnung	Art.-Nr.	Unverb. Richtpreis/€
1	Befestigungslasche Bedienfeld (1 Set = 2 Stück)	73.280.00..0000	
2	Lippendichtung Spülrohr d 45	73.275.00..0000	
3	Hydraulisches Füllventil	73.204.00..0000	
4	Druckschlauch B.v.v. 400 mm 3/8 x 3/8 Überwurfmutter, bis Bj. 04/2009 Druckschlauch B.v.v. 300 mm mit Rändel- mutter, ab Bj. 04/2009	73.377.64..0000 73.341.11..0000	
5	Eckventil kurz ½ B.v.v. (R ½)	73.284.00..0000	
6	Betätigungs- und Befestigungsleiste für Ablaufarmatur B.v.v., inklusive Gewinde- hülse und Umlenkebel	73.282.00..0000	
7	Aussteifungssteg mit Füllventilhalterung B.v.v. (1 Set = 2 Stück)	73.283.00..0000	
8	Ablaufarmatur mit Ventilsitz inkl. Ablaufdichtung und Rollring	73.212.00..0000	
9	Ersatzablaufdichtung (da = 61 mm, di = 30 mm, s = 3 mm)	73.208.00..0000	
10	Ersatzrollring (45x4 mm)	73.277.00..0000	
11	Verlängerungsset (8 - 18 cm) für Modelle F 100, F 101, F 104	73.392.00..0000	

Ersatzteilübersicht WC-Unterputzspülkästen mit Betätigungseinheit F 100 ff., B.v.v.

Modell F 100 wird mit dem Modernisierungsset (Art.-Nr. 73.308.01..0000) auf die Betätigungseinheit Modell F 102 umgerüstet



Modernisierungsset mit großer Betätigungsplatte Modell F 102 weiß-alpin zur Betätigung von vorne, 2-Mengen



zur Umrüstung der Betätigungseinheit Modell F 100 (weiß-alpin) auf die Betätigungseinheit F 102

bestehend aus:

- Betätigungsplatte F 102 Farbe weiß-alpin, mit Tasten für 2-Mengen-Spültechnik
- Montagerahmen mit Abnehmsicherung
- Abdeckplatte Revisionsöffnung mit Umlenkhebel und Gewindehülse
- Ablaufarmatur mit Ventilsitz
- Befestigungsmaterial

Art.-Nr.	Ausführung	VE1	Euro/ Set
73.308.01..0000	WC-Modernisierungsset mit Betätigungsplatte F 102, weiß-alpin	1	

Ersatzteilübersicht WC-Unterputzspülkästen mit Betätigungsplatte F 100 ff., B.v.v.

WC-Umrüstset auf Betätigungsplatte Modell F 102, F 500, ohne Betätigungsplatte



- bestehend aus:
- Abdeckplatte Revisionsöffnung
 - Ablaufarmatur mit Ventilsitz

Hinweis:

Die Betätigungseinheit Modell F 102 ist separat zu bestellen.

Art.-Nr.	Ausführung	VE1	Euro/ Set
73.212.05..0000	WC-Umrüstset ohne Betätigungsplatte	1	

Modell F 102 – große WC-Betätigungsplatte zur Betätigung von vorne, 2-Mengen



- bestehend aus:
- Betätigungsplatte mit Tasten für 2-Mengen-Spültechnik
 - Montagerahmen mit Abnehmsicherung
 - Befestigungsmaterial

Art.-Nr.	Ausführung	VE1	Euro/ Set
73.307.01..0000	weiß-alpin, Glanzfarbe	1	
73.307.21..0000	seidenglanz, verchromt	1	

Informationen zur elektrischen und pneumatischen WC-Auslösung siehe Seite 438

Inliner



Mit dieser Reparaturmethode können Beschädigungen am Spülkastenkörper unabhängig davon, wodurch sie verursacht wurden, zeitnah und ohne Eingriff in die vorhandene Verfließung behoben werden.

bestehend aus:

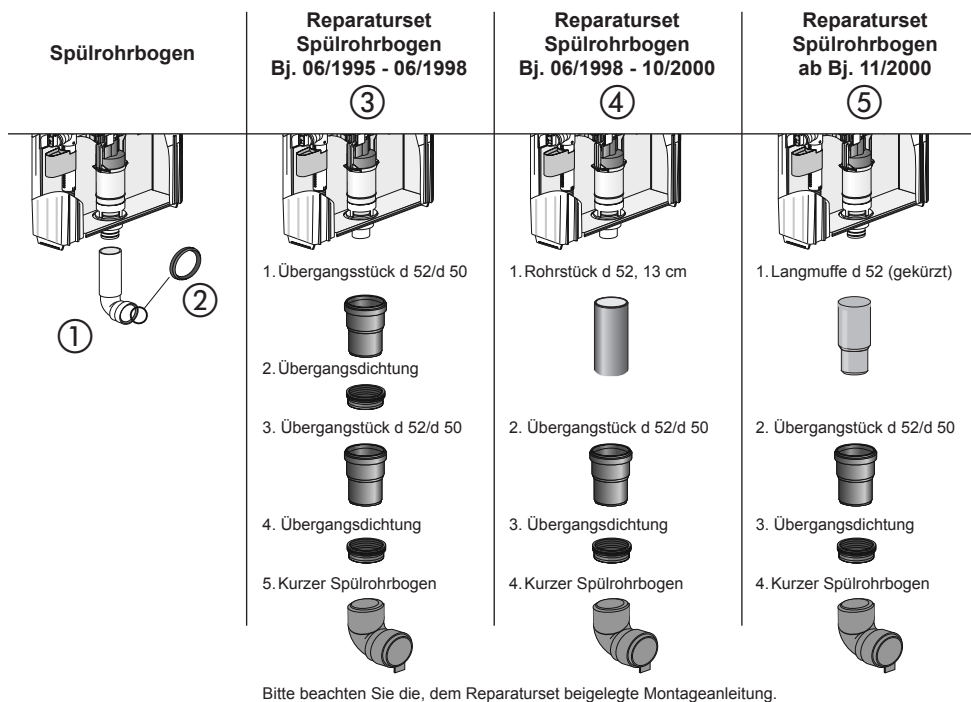
- komplette Spülkasteninnenauskleidung (Inliner) inklusive Bodenventil und Rollring
- 2 Spannringe (1 x groß, 1 x klein)
- Ablaufarmatur mit gekürztem Überlauf
- 3 Aufkleber

Art.-Nr.	Ausführung	VE1	Euro/ Stück
73.212.10..0000	Inliner	1	
73.212.02..0000	Ablaufarmatur für Inliner	1	



Ersatzteilübersicht WC-Unterputzspülkästen

Spülrohrbogen – Reparaturset



Nr.	Art.-Nr.	Ausführung	VE1	Euro/ Stück
1	73.340.46..0000	Spülrohrbogen ab Bj. 11/2000	1	
2	73.275.00..0000	Lippendichtung Spülrohr d 45	1	
3	73.390.10..0000	Reparaturset Spülrohrbogen Bj. 06/1995 bis 06/1998	1	
4	73.390.11..0000	Reparaturset Spülrohrbogen Bj. 06/1998 bis 10/2000	1	
5	73.390.12..0000	Reparaturset Spülrohrbogen ab Bj. 11/2000	1	

Ergänzende Ersatzteile



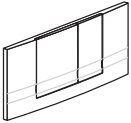
Art.-Nr.	Ausführung	VE1	Euro/ Stück
73.340.17..0000	Lippendichtung d 90 für Ablauf- / Anschlussbogen	1	

Ersatzteilübersicht WC-Unterputzspülkästen mit Betätigungsplatte F 102, B.v.v.

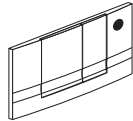
Übersicht Universal-Spülkasten zur Betätigung von vorne, Ausführung ab 09/2007, für große Betätigungsplatten: Modelle F 102, F 106, F 500, F 502

Modell F 102

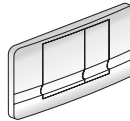
Art.-Nr. 73.307.xx..0000



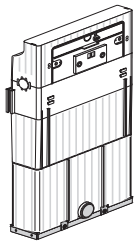
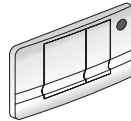
Modell F 106



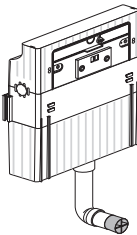
Modell F 500



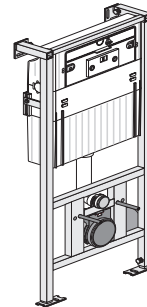
Modell F 502



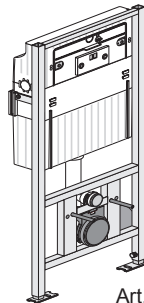
Art.-Nr. 321003 /
95.A00.00..0001



Art.-Nr. 302003 /
90.A14.00..0001



Art.-Nr. 319983 /
90.A09.00..0001
Art.-Nr. 319959
Art.-Nr. 352003
Art.-Nr. 323703
Art.-Nr. 471036.10 /
PB.A47.10..3610

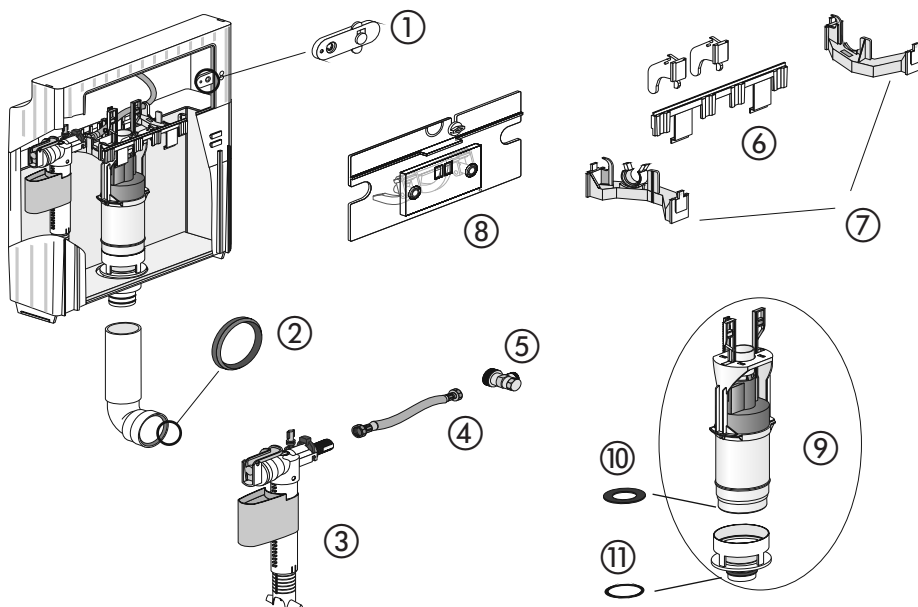


Art.-Nr. 300103 /
90.A01.00..0001
Art.-Nr. 300104



Ersatzteilübersicht WC-Unterputzspülkästen mit Betätigungsplatte F 102, B.v.v.

Innenleben – Universal-Spülkasten Ausführung ab 09/2007

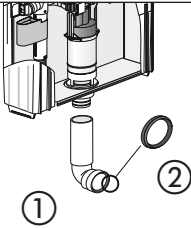


Nr.	Bezeichnung	Art.-Nr.	Unverb. Richtpreis/€
1	Befestigungsglasche Bedienfeld (1 Set = 2 Stück)	73.280.00..0000	
2	Lippendichtung Spülrohr d 45	73.275.00..0000	
3	Hydraulisches Füllventil	73.204.00..0000	
4	Druckschlauch B.v.v. 400 mm 3/8 x 3/8 Überwurfmutter, bis Bj. 04/2009	73.377.64..0000	
	Druckschlauch B.v.v. 300 mm mit Rändelmutter, ab Bj. 04/2009	73.341.11..0000	
5	Eckventil kurz 1/2 B.v.v. (R 1/2)	73.284.00..0000	
6	Befestigungsleiste (mit Niederhalter)	73.282.01..0000	
7	Aussteifungssteg mit Füllventilhalterung B.v.v. (1 Set = 2 Stück)	73.283.00..0000	
8	Abdeckplatte Revisionsöffnung mit Umlenkhebel und Gewindehülse	73.281.01..0000	
9	Ablaufarmatur mit Ventilsitz inkl. Ablaufdichtung und Rollring	73.212.00..0000	
10	Ersatzablaufdichtung (da = 61 mm, di = 30 mm, s = 3 mm)	73.208.00..0000	
11	Ersatzrollring (45x4 mm)	73.277.00..0000	

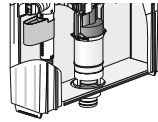
Ersatzteilübersicht WC-Unterputzspülkästen

Spülrohrbogen – Reparaturset

Spülrohrbogen

Reparaturset
Spülrohrbogen
ab Bj. 11/2000

③



1. Langmuffe d 52 (gekürzt)



2. Übergangstück d 52/d 50



3. Übergangsdichtung



4. Kurzer Spülrohrbogen



Bitte beachten Sie die, dem Reparaturset beigelegte Montageanleitung.

Nr.	Art.-Nr.	Ausführung	VE1	Euro/ Stück
1	73.340.46..0000	Spülrohrbogen ab Bj. 11/2000	1	
2	73.275.00..0000	Lippendichtung Spülrohr d 45	1	
3	73.390.12...0000	Reparaturset Spülrohrbogen ab Bj. 11/2000	1	

Inliner



Mit dieser Reparaturmethode können Beschädigungen am Spülkastenkörper unabhängig davon, wodurch sie verursacht wurden, zeitnah und ohne Eingriff in die vorhandene Verfließung behoben werden.

bestehend aus:

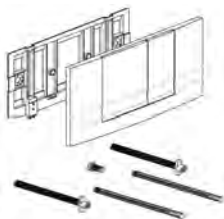
- komplette Spülkasteninnenauskleidung (Inliner) inklusive Bodenventil und Rollring
- 2 Spannringe (1 x groß, 1 x klein)
- Ablaufarmatur mit gekürztem Überlauf
- 3 Aufkleber

Art.-Nr.	Ausführung	VE1	Euro/ Stück
73.212.10..0000	Inliner	1	
73.212.02..0000	Ablaufarmatur für Inliner	1	



Ersatzteilübersicht WC-Unterputzspülkästen mit Betätigungsplatte F 102, B.v.v.

Modell F 102 – große WC-Betätigungsplatte zur Betätigung von vorne, 2-Mengen



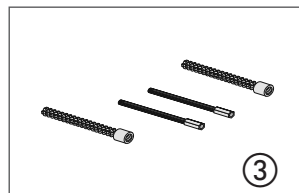
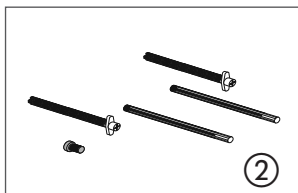
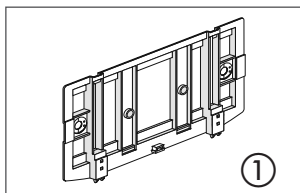
bestehend aus:

- Betätigungsplatte mit Tasten für 2-Mengen-Spültechnik
- Montagerahmen mit Abnehmsicherung
- Befestigungsmaterial

Art.-Nr.	Ausführung	VE1	Euro/ Set
73.307.01..0000	weiß-alpin, Glanzfarbe	1	
73.307.21..0000	seidenglanz, verchromt	1	

Informationen zur elektrischen und pneumatischen WC-Auslösung siehe Seite 35

Zubehör für Modell F 102, F 106, F 500, F 502



Nr.	Art.-Nr.	Ausführung	VE1	Euro/ Stück
1	73.341.02..0000	Montagerahmen	1	
2	73.341.04..0000	Betätigungs- und Befestigungsbolzen (je 2 Stück) und Senkkopfschraube (1 Stück)	1	
3	73.392.03..0000	Verlängerungsset (8 - 18 cm) für Modelle F 102, F 106, F 500, F 502	1	

Ergänzende Ersatzteile

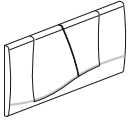


Art.-Nr.	Ausführung	VE1	Euro/ Stück
73.340.17..0000	Lippendichtung d 90 für Ablauf- / Anschlussbogen	1	

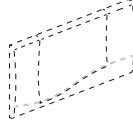
Ersatzteilübersicht WC-Unterputzspülkästen mit Betätigungsplatte F 300 ff., B.v.v.

Übersicht Universal-Spülkästen zur Betätigung von vorne, für kleine Betätigungsplatten: Modelle F 300, F 301, F 302, F 303, F 304, F 400, F 401, F 402

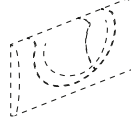
Modell F 300



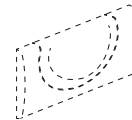
Modell F 301



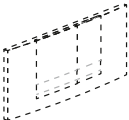
Modell F 302



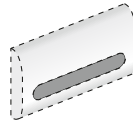
Modell F 303



Modell F 304



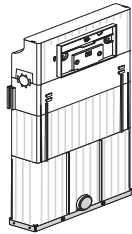
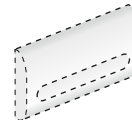
Modell F 400



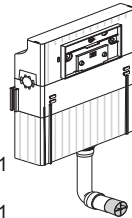
Modell F 401



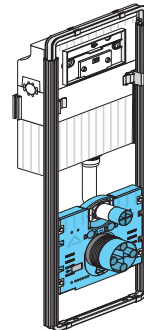
Modell F 402



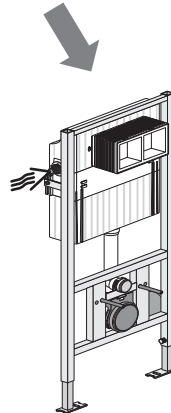
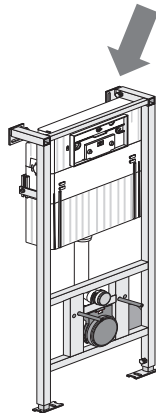
Art.-Nr. 321001 /
95.A01.00..0001
Art.-Nr. 321002 /
95.A02.00..0001
Art.-Nr. 321199



Art.-Nr. 302006 /
90.A15.00..0001



Art.-Nr. 319984 /
90.A27.00..0001
Art.-Nr. 319985 /
90.A10.00..0001
Art.-Nr. 319964 /
90.A24.00..0001
Art.-Nr. 319965 /
90.A25.00..0001
Art.-Nr. 471041.00 /
PB.A47.10..4100
Art.-Nr. 471041.10
Art.-Nr. 471041.20 /
PB.A47.10..4120
Art.-Nr. 471042.00 /
PB.A47.10..4200
Art.-Nr. 471042.20 /
PB.A47.10..4220

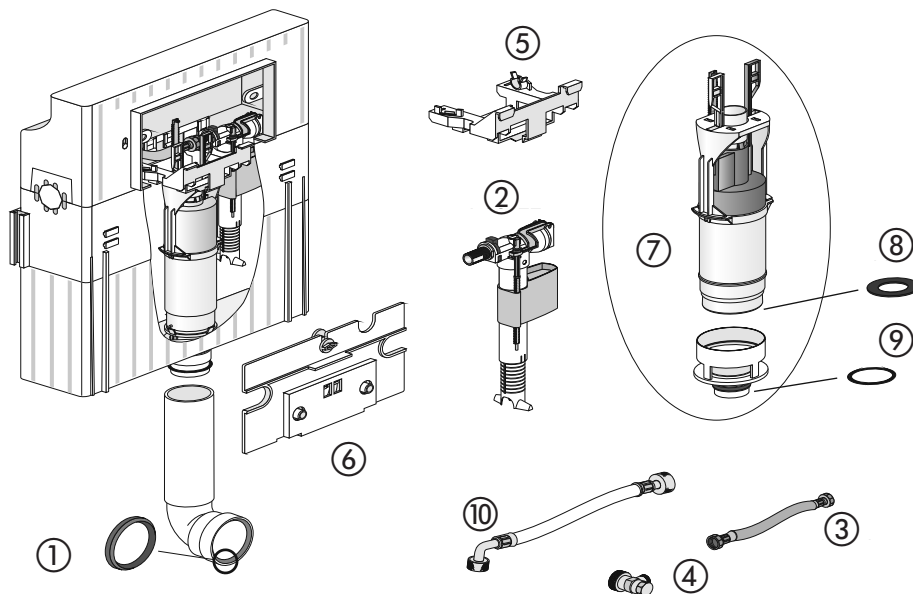


Art.-Nr. 352006
Art.-Nr. 352130
Art.-Nr. 352140
Art.-Nr. 354010
Art.-Nr. 354022
Art.-Nr. 354023
Art.-Nr. 042725 /
90.A20.00..0001

Art.-Nr. 300100 /
90.A00.00..0001
Art.-Nr. 300105
Art.-Nr. 300107

Ersatzteilübersicht WC-Unterputzspülkästen mit Betätigungsplatte F 300 ff., B.v.v.

Innenleben – Universal-Spülkästen für kleine Betätigungsplatte



Nr.	Bezeichnung	Art.-Nr.	Unverb. Richtpreis/€
1	Lippendichtung Spülrohr d 45	73.275.00..0000	
2	Hydraulisches Füllventil	73.204.00..0000	
3	Druckschlauch B.v.v. 400 mm 3/8 x 3/8 Überwurfmutter, bis Bj. 04/2009 Druckschlauch B.v.v. 300 mm mit Rändelmutter, ab Bj. 04/2009	73.377.64..0000 73.341.11..0000	
4	Eckventil kurz 1/2 B.v.v. (R 1/2)	73.284.00..0000	
5	Montagebrücke	73.340.84..0000	
6	Abdeckplatte Revisionsöffnung mit Umlenkhebel und Gewindehülsen	73.340.82..0000	
7	Ablaufarmatur mit Ventilsitz inkl. Ablaufdichtung und Rollring	73.212.00..0000	
8	Ersatzablaufdichtung (da = 61 mm, di = 30 mm, s = 3 mm)	73.208.00..0000	
9	Ersatzrollring (45x4 mm)	73.277.00..0000	

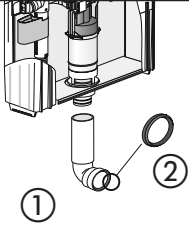
Die folgende Position gilt nur für Spülkästen mit vormontiertem Wasseranschluss
(Art.Nr. 321002, 319964, 319965, 300100)

Nr.	Art.-Nr.	Ausführung	VE1	Euro/ Stück
10	73.340.98..0000	Druckschlauch Bv.v. mit Rändelmutter	1	

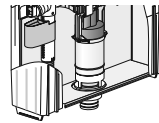
Ersatzteilübersicht WC-Unterputzspülkästen

Spülrohrbogen – Reparaturset

Spülrohrbogen

Reparaturset
Spülrohrbogen
ab Bj. 11/2000

③



1. Langmuffe d 52 (gekürzt)



2. Übergangstück d 52/d 50



3. Übergangsdichtung



4. Kurzer Spülrohrbogen



Bitte beachten Sie die, dem Reparaturset beigelegte Montageanleitung.

Nr.	Art.-Nr.	Ausführung	VE1	Euro/ Stück
1	73.340.46..0000	Spülrohrbogen ab Bj. 11/2000	1	
2	73.275.00..0000	Lippendichtung Spülrohr d 45	1	
3	73.390.12...0000	Reparaturset Spülrohrbogen ab Bj. 11/2000	1	

Inliner



Mit dieser Reparaturmethode können Beschädigungen am Spülkastenkörper unabhängig davon, wodurch sie verursacht wurden, zeitnah und ohne Eingriff in die vorhandene Verfließung behoben werden.

bestehend aus:
 komplette Spülkasteninnenauskleidung (Inliner) inklusive Bodenventil und Rollring
 - 2 Spannrings (1 x groß, 1 x klein)
 - Ablaufarmatur mit gekürztem Überlauf
 - 3 Aufkleber

Art.-Nr.	Ausführung	VE1	Euro/ Stück
73.212.10..0000	Inliner	1	
73.212.02..0000	Ablaufarmatur für Inliner	1	

Ersatzteilübersicht WC-Unterputzspülkästen mit Betätigungsplatte F 300 ff., B.v.v.

Modell F 300 – kleine WC-Betätigungsplatte zur Betätigung von vorne, 2-Mengen

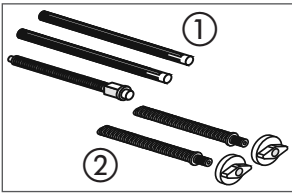


- bestehend aus:
- Betätigungsplatte mit Tasten für 2-Mengen-Spültechnik
 - Montagerahmen
 - Befestigungsmaterial

Art.-Nr.	Ausführung	VE1	Euro/ Set
73.324.01..0000	weiß-alpin, Glanzfarbe	1	

Ersatzteilübersicht WC-Unterputzpülkästen mit Betätigungsplatte F 300 ff., B.v.v.

Zubehör für Modell F 300, F 301, F 302, F 303, F 304, F 400, F 401, F 402



Nr.	Art.-Nr.	Ausführung	VE1	Euro/ Stück
1	73.340.83..0000	Betätigungsbolzenset (2-Mengen/Start-Stopp)	1	
2	73.340.73..0000	Schnellspannbolzen mit Muttern (1 Set = 2 Stück)	1	

Ergänzende Ersatzteile



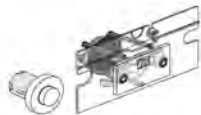
Art.-Nr.	Ausführung	VE1	Euro/ Stück
73.340.17..0000	Lippendichtung d 90 für Ablauf- / Anschlussbogen	1	



Ersatzteilübersicht WC-Unterputzspülkästen zur Betätigung von vorn

Das Umrüsten der pneumatischen Auslösung von Modell F 100 auf Modell F 102 / F 500 erfolgt mit den nachfolgenden Produkten:

Bausatz Pneumatik für barrierefreie WC-Anlagen für die Betätigung von vorn mit großer WC-Betätigungsplatte: Modelle F 102, F 500



bestehend aus:

- Abdeckplatte Revisionsöffnung mit vormontierter pneumatischer Auslösung
- Luftschnlauch, Leerrohr
- Unterputz Hand-Wanddrücker, weiß
- Unterputzdose

Art.-Nr.	Ausführung	VE1	Euro/ Stück
73.377.41..0000	Bausatz Pneumatik	1	

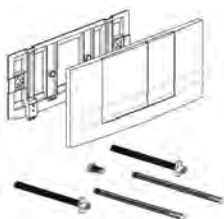
Ablaufarmatur



für den Einsatz in allen Universal-Spülkästen FRIATEC mit innenliegender Schwitzwasserisolierung, jederzeit umstellbar zwischen 6-9 Liter

Art.-Nr.	Ausführung	VE1	Euro/ Stück
73.212.00..0000	Ablaufarmatur mit Ventilsitz	1	

Modell F 102 / F 500 – große WC-Betätigungsplatte zur Betätigung von vorne, 2-Mengen



bestehend aus:

- Betätigungsplatte mit Tasten für 2-Mengen-Spültechnik
- Montagerahmen mit Abnehmsicherung
- Befestigungsmaterial

Art.-Nr.	Ausführung	VE1	Euro/ Set
73.307.01..0000	weiß-alpin, Glanzfarbe	1	
73.307.21..0000	seidenglanz, verchromt	1	

Ersatzteilübersicht WC-Unterputzspülkästen*:

Elektrische WC-Auslösungen

für kleine Betätigungsplatten

Modell F 400
Art.-Nr. 332540

Modell F 402
Art.-Nr. 332550

für große Betätigungsplatten

Modell F 106
Art.-Nr. 337780

Modell F 502
Art.-Nr. 337781

Modell F 104
Art.-Nr. 337774

Alle Modelle sind nicht mehr lieferbar.

* FRIABLOC/FRIAFIX/FRIASET/WIMO/FRIAPLAN



Ersatzteilübersicht WC-Unterputzspülkästen mit Betätigungsplatte F 200, B.v.o.

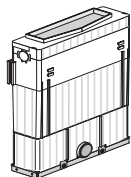
Übersicht Universal-Spülkasten zur Betätigung von oben, für Betätigungsplatten:
Modelle F 200, F 201

Modell F 200
Art.-Nr. 73.320.xx..0000

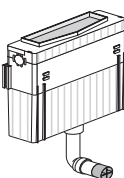
Modell F 201



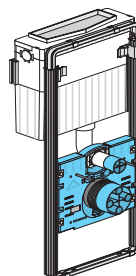
xx = Farbcode



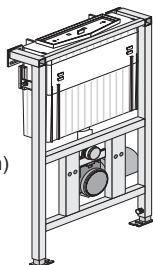
Art.-Nr. 322000 (850 mm) /
95.A03.00..0001
Art.-Nr. 322500 (1000 mm)
Art.-Nr. 322003
Art.-Nr. 324502



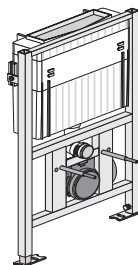
Art.-Nr. 302010 /
90.A16.00..0001



Art.-Nr. 352010
Art.-Nr. 352111
Art.-Nr. 354006
Art.-Nr. 042720 /
90.A18.00..0001



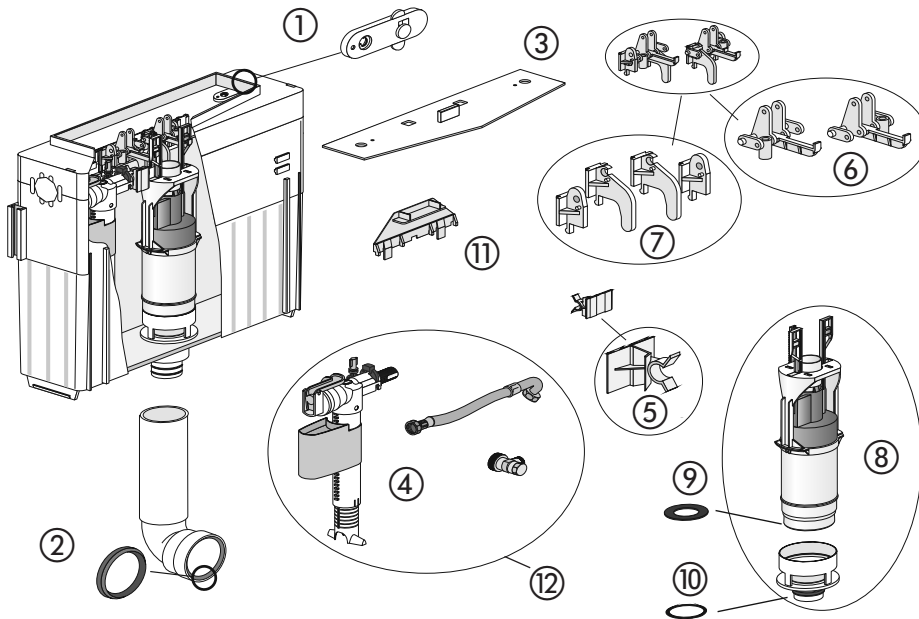
Art.-Nr. 319997 /
90.A11.00..0001
Art.-Nr. 322900
Art.-Nr. 323500 (1000 mm)
Art.-Nr. 323600 (850 mm)
Art.-Nr. 323601 /
95.A08.00..0001
Art.-Nr. 326900
Art.-Nr. 328800
Art.-Nr. 471037.00 /
PB.A47.10..3700



Art.-Nr. 300110 /
90.A02.00..0001

Ersatzteilübersicht WC-Unterputzspülkästen mit Betätigungsplatte F 200, B.v.o.

Innenleben – Universal-Spülkasten zur Betätigung von oben



Nr.	Bezeichnung	Art.-Nr.	Unverb. Richtpreis/€
1	Befestigungslasche Bedienfeld (1 Set = 2 Stück)	73.280.00..0000	
2	Lippendichtung Spülrohr d 45	73.275.00..0000	
3	Bautenschutzdeckel	73.341.10..0000	
4	Druckschlauch B.v.v. 400 mm 3/8 x 3/8 Überwurfmutter, bis Bj. 04/2009	73.204.00..0000	
5	Füllventilhalter B.v.o.	73.270.00..0000	
6	Betätigung für Ablaufarmatur inklusive Gewindehülse B.v.o. (1 Set = 2 Stück)	73.222.00..0000	
7	Befestigungssatz für Ablaufarmatur B.v.o. (1 Set = 2 Stück)	73.223.00..0000	
8	Ablaufarmatur mit Ventilsitz inkl. Ablaufdichtung und Rollring	73.212.00..0000	
9	Ersatzablaufdichtung (da = 61 mm, di = 30 mm, s = 3 mm)	73.208.00..0000	
10	Ersatzrollring (45x4 mm)	73.277.00..0000	
11	Sicherungsleiste	73.341.08..0000	
12	Ersatz-Druckschlauch mit Rändelmutter inkl. Füllventil, Eckventil	73.215.05..0000	

Ersatzteilübersicht WC-Unterputzspülkästen

Spülrohrbogen

**Hinweis:**

Der Spülrohrbogen ist vor Ort auf die passende Länge zu kürzen.

Nr.	Art.-Nr.	Ausführung	VE1	Euro/ Stück
1	73.340.46..0000	Spülrohrbogen ab Bj. 11/2000	1	
2	73.275.00..0000	Lippendichtung Spülrohr d 45	1	

Inliner



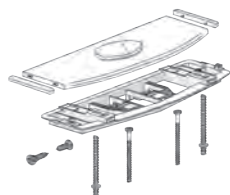
Mit dieser Reparaturmethode können Beschädigungen am Spülkastenkörper unabhängig davon, wodurch sie verursacht wurden, zeitnah und ohne Eingriff in die vorhandene Verfließung behoben werden.

bestehend aus:

- komplette Spülkasteninnenauskleidung (Inliner) inklusive Bodenventil und Rollring
- 2 Spannringe (1 x groß, 1 x klein)
- Ablaufarmatur mit gekürztem Überlauf
- 3 Aufkleber

Art.-Nr.	Ausführung	VE1	Euro/ Stück
73.212.10..0000	Inliner	1	
73.212.02..0000	Ablaufarmatur für Inliner	1	

Modell F 200 – WC-Betätigungsplatte zur Betätigung von oben, 2-Mengen



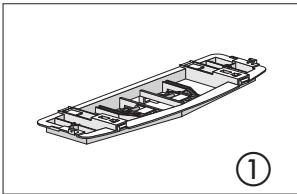
bestehend aus:

- Betätigungsplatte mit federgelagerten Tasten für 2-Mengen-Spültechnik
- Montagerahmen inklusive Abnehmsicherung
- Befestigungsmaterial

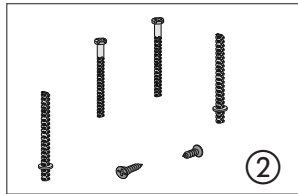
Art.-Nr.	Ausführung	VE1	Euro/ Set
73.320.01..0000	weiß-alpin, Glanzfarbe	1	
73.302.01..0000	seidenglanz, verchromt	1	

Ersatzteilübersicht WC-Unterputzspülkästen mit Betätigungsplatte F 200, B.v.o.

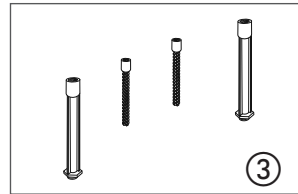
Zubehör für Modell F 200, F 201



①



②



③

Nr.	Art.-Nr.	Ausführung	VE1	Euro/ Stück
1	73.340.11..0000	Montagerahmen	1	
2	73.340.06..0000	Betätigungs- und Befestigungsbolzen und Senkblechschrauben B.v.o. (1 Set = je 2 Stück)	1	
3	73.391.00..0000	Verlängerungsset (5 - 15 cm) für Modelle F 200, F 201	1	

Ergänzende Ersatzteile



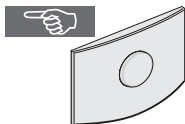
Art.-Nr.	Ausführung	VE1	Euro/ Stück
73.340.17..0000	Lippendichtung d 90 für Ablauf- / Anschlussbogen	1	



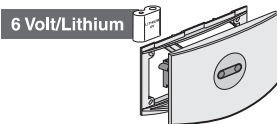
Ersatzteilübersicht Urinal-Elemente 1996 – 07/2004, Ventilunterteil Kunststoff

Übersicht Tragplatte Urinal – Ausführung 1996 – 07/2004:
Handauslösung, IR-Auslösung 6 Volt und 230 Volt

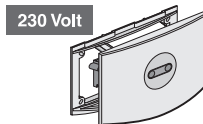
Art.-Nr. 3360xx



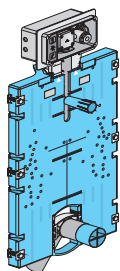
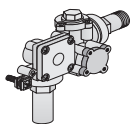
Art.-Nr. 3365xx



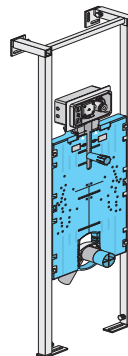
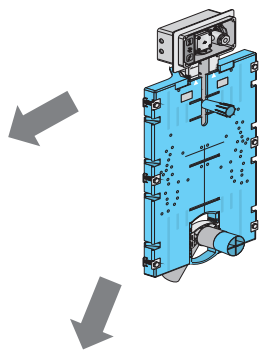
Art.-Nr. 3370xx



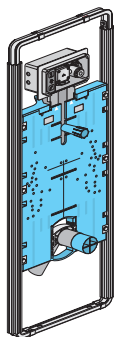
xx = Farbcode



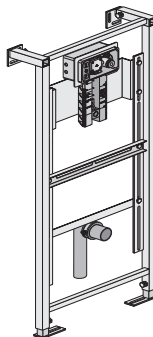
Art.-Nr. 351025
Art.-Nr. 325000
Art.-Nr. 042940



Art.-Nr. 319996



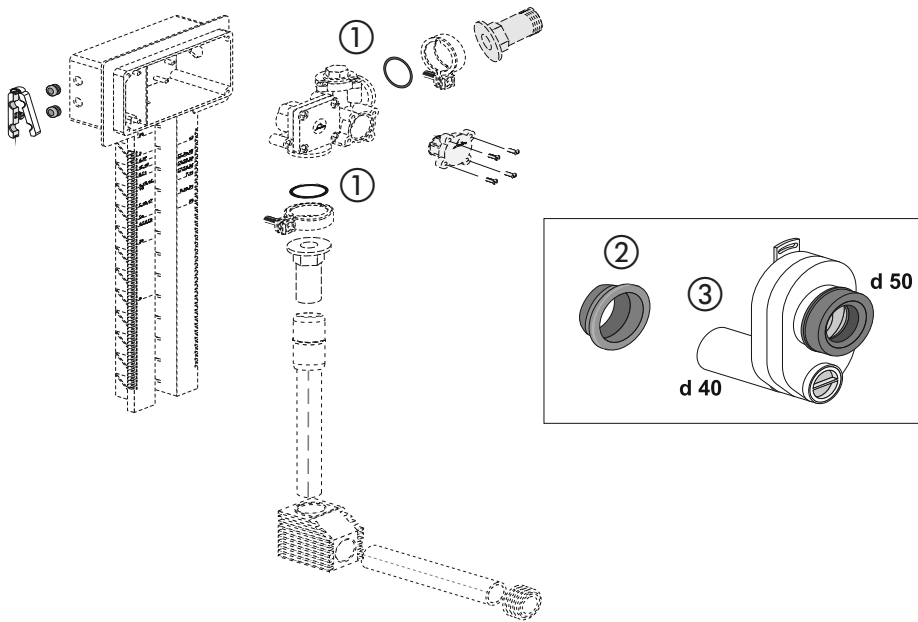
Art.-Nr. 352113



Art.-Nr. 319986
Art.-Nr. 325800 (1300 mm)

Ersatzteilübersicht Urinal-Elemente 1996 – 07/2004, Ventilunterteil Kunststoff

Zulauf und Ablauf komplett – Ausführung 1996 – 07/2004

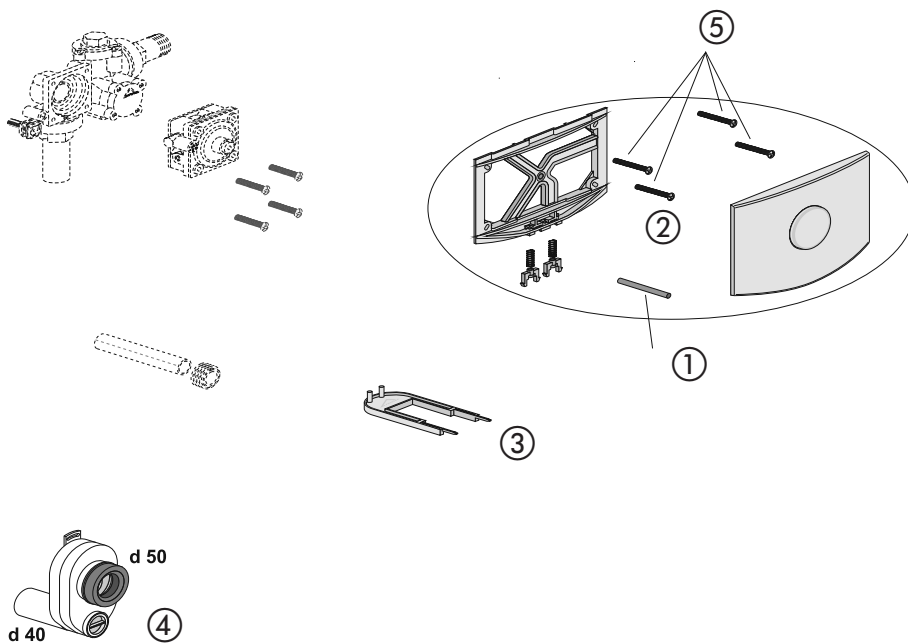


Nr.	Bezeichnung	Art.-Nr.	Unverb. Richtpreis/€
1	O-Ring 19 x 3 mm (zur Montage des Ventilunterteils werden 2 Stück benötigt)	73.266.00..0000	
2	Gumminippel d 52/d 40 mm für Siphonwinkel Urinal-Modul	79.090.77..1000	
3	Siphon (Fertigbauset) für Urinal d 40 / d 50 mm	73.259.00..0000	



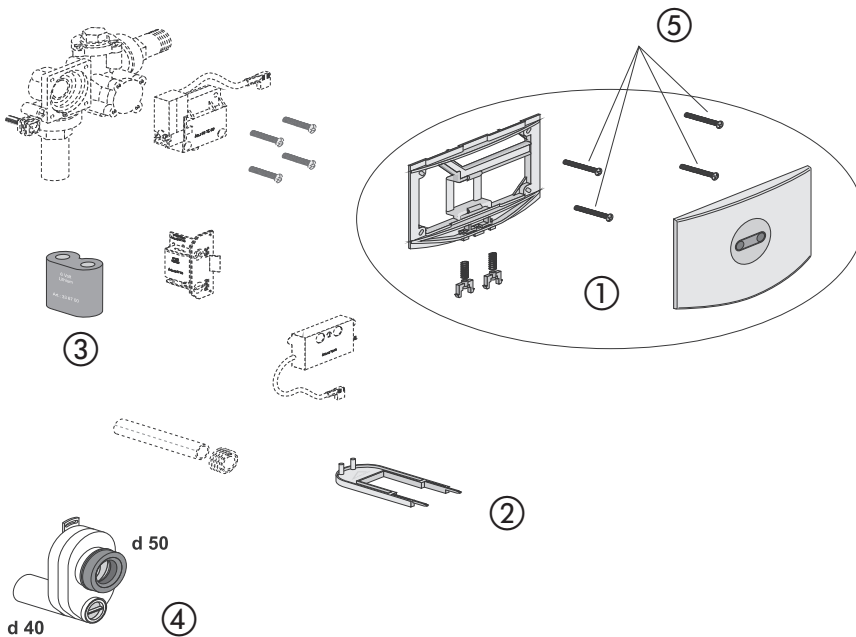
Ersatzteilübersicht Urinal-Elemente 1996 – 07/2004, Ventilunterteil Kunststoff

Urinal-Betätigungseinheit für Handauslösung, Ausführung 1996 – 07/2004



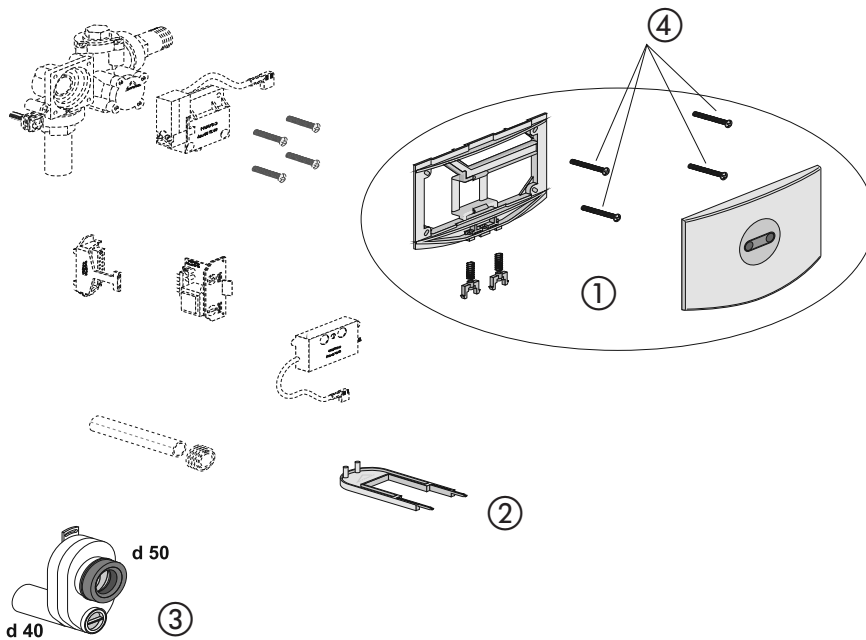
Nr.	Bezeichnung	Art.-Nr.	Unverb. Richtpreis/€
1	Betätigungsbolzen für Handauslösung Urinal	73.364.00..0000	
2	Urinal-Betätigungsplatte für Handauslösung inkl. Arretierungsbolzen mit Feder, weiß-alpin, Glanzfarbe	73.361.01..0000	
3	Montageschlüssel für die Bedienungsplatte	75.580.07..0000	
4	Siphon (Fertigbauset) für Urinal d 40 / d 50 mm	73.259.00..0000	
5	Befestigungsschrauben für Rahmen Betätigungseinheit Urinal (1 Set = 4 Stück), M5x60	73.340.12..0000	

Ersatzteilübersicht Urinal-Elemente 1996 – 07/2004, Ventilunterteil Kunststoff

Urinal-Betätigungseinheit mit IR-Auslösung, Batterie 6 Volt,
Ausführung 1996 – 07/2004

Nr.	Bezeichnung	Art.-Nr.	Unverb. Richtpreis/€
1	Urinal-Betätigungsplatte für IR-Auslösung inkl. Arretierungsbolzen mit Feder, weiß-alpin, Glanzfarbe	73.371.01..0000	
2	Montageschlüssel für die Bedienungsplatte	75.580.07..0000	
3	Lithium-Batterie 6 Volt DC, CR P2	73.366.00..0000	
4	Siphon (Fertigbauset) für Urinal d 40 / d 50 mm	73.259.00..0000	
5	Befestigungsschrauben für Rahmen Betätigungseinheit Urinal (1 Set = 4 Stück), M5x60	73.340.12..0000	

Ersatzteilübersicht Urinal-Elemente 1996 – 07/2004, Ventilunterteil Kunststoff

Urinal-Betätigungseinheit mit IR-Auslösung, 230 Volt,
Ausführung 1996 – 07/2004

Nr.	Bezeichnung	Art.-Nr.	Unverb. Richtpreis/€
1	Urinal-Betätigungsplatte für IR-Auslösung inkl. Arretierungsbolzen mit Feder, weiß-alpin, Glanzfarbe	73.371.01..0000	
2	Montageschlüssel für die Bedienungsplatte	75.580.07..0000	
3	Siphon (Fertigbauset) für Urinal d 40 / d 50 mm	73.259.00..0000	
4	Befestigungsschrauben für Rahmen Betätigungseinheit Urinal (1 Set = 4 Stück), M5x60	73.340.12..0000	

Austauschset für Urinal-Elemente 1996 – 07/2004, Ventilunterteil Kunststoff**Austauschset für Handauslösung**

für die Reparatur von Urinal-Betätigungseinheiten Ausführung 1996 - 07/2004

bestehend aus:

- Ventilunterteil komplett für Urinal (Metallausführung)
- Befestigungsschellen für Ventilunterteil
- Schneidschrauben Urinal (1 Set = 2 Stück)
- Ventiloberteil für Handauslösung (Metallausführung)

Art.-Nr.	Ausführung	VE1	Euro/ Stück
73.396.60..0000	Handauslösung	1	

Austauschset für IR-Auslösung Batterie 6 Volt

für die Reparatur von Urinal-Betätigungseinheiten Ausführung 1996 - 07/2004

bestehend aus:

- Ventilunterteil komplett für Urinal (Metallausführung)
- Befestigungsschellen für Ventilunterteil
- Schneidschrauben Urinal (1 Set = 2 Stück)
- Ventiloberteil für IR-Auslösung (Metallausführung)
- Versorgungseinheit Batterie / 6 Volt
- IR-Sensor steckfertig (Metallausführung)

Art.-Nr.	Ausführung	VE1	Euro/ Stück
73.396.70..0000	IR-Auslösung Batterie / 6 Volt	1	
73.366.00..0000	Lithium-Batterie 6 Volt DC, CR P2	1	

Austauschset für IR-Auslösung 230 Volt

für die Reparatur von Urinal-Betätigungseinheiten Ausführung 1996 - 07/2004

bestehend aus:

- Ventilunterteil komplett für Urinal (Metallausführung)
- Befestigungsschellen für Ventilunterteil
- Schneidschrauben Urinal (1 Set = 2 Stück)
- Ventiloberteil für IR-Auslösung (Metallausführung)
- Anschlussstück für 230 Volt Netzspannung
- Versorgungseinheit 230 Volt
- IR-Sensor steckfertig (Metallausführung)

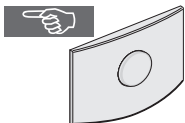
Art.-Nr.	Ausführung	VE1	Euro/ Stück
73.396.80..0000	IR-Auslösung 230 Volt	1	



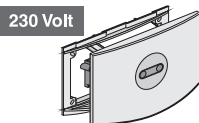
Ersatzteilübersicht Urinal-Elemente 08/2004 – 12/2009, Ventilunterteil Metall

Übersicht Tragplatte Urinal – Ausführung ab 08/2004:
Handauslösung, IR-Auslösung 6 Volt und 230 Volt

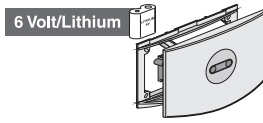
Modell F 800
Art.-Nr. 3350xx



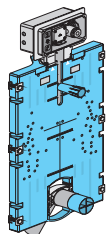
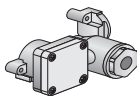
Modell F 805
Art.-Nr. 3345xx



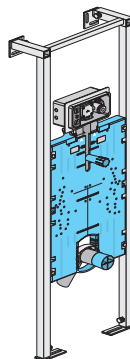
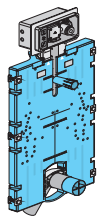
Modell F 810
Art.-Nr. 3355xx



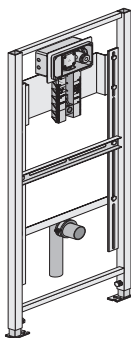
xx = Farbcode



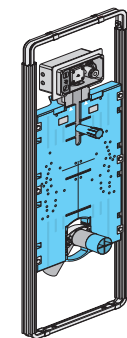
Art.-Nr. 351030
Art.-Nr. 042944 /
17.A10.00..0001



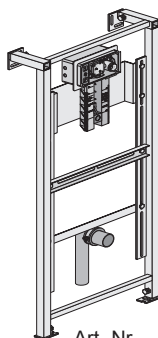
Art.-Nr. 319994 /
90.A32.00..0001



Art.-Nr. 300140 /
90.A06.00..0001
Art.-Nr. 390101



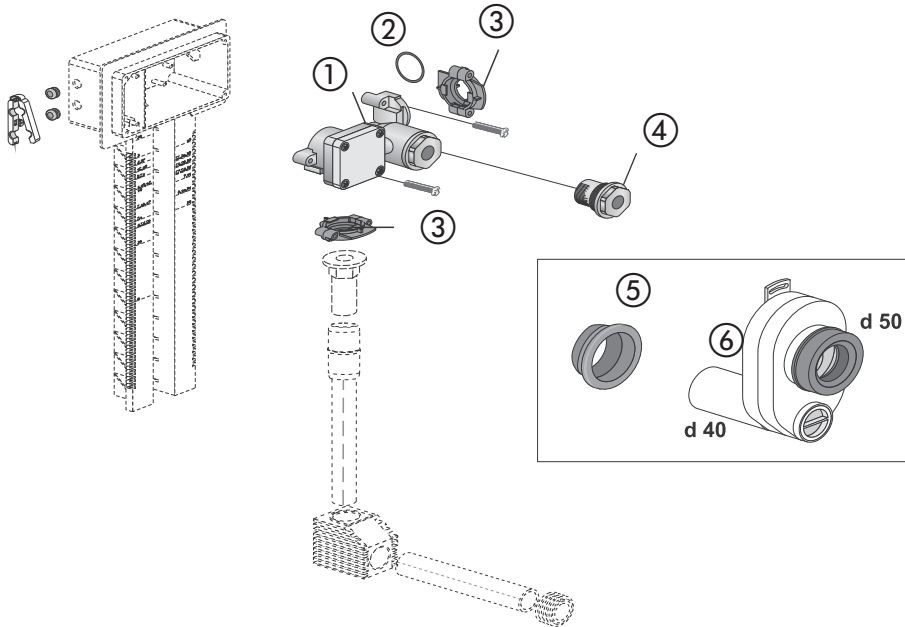
Art.-Nr. 352123



Art.-Nr. 319976 /
90.A26.00..0001

Ersatzteilübersicht Urinal-Elemente 08/2004 – 12/2009, Ventilunterteil Metall

Zulauf und Ablauf komplett – Ausführung 08/2004 - 12/2009

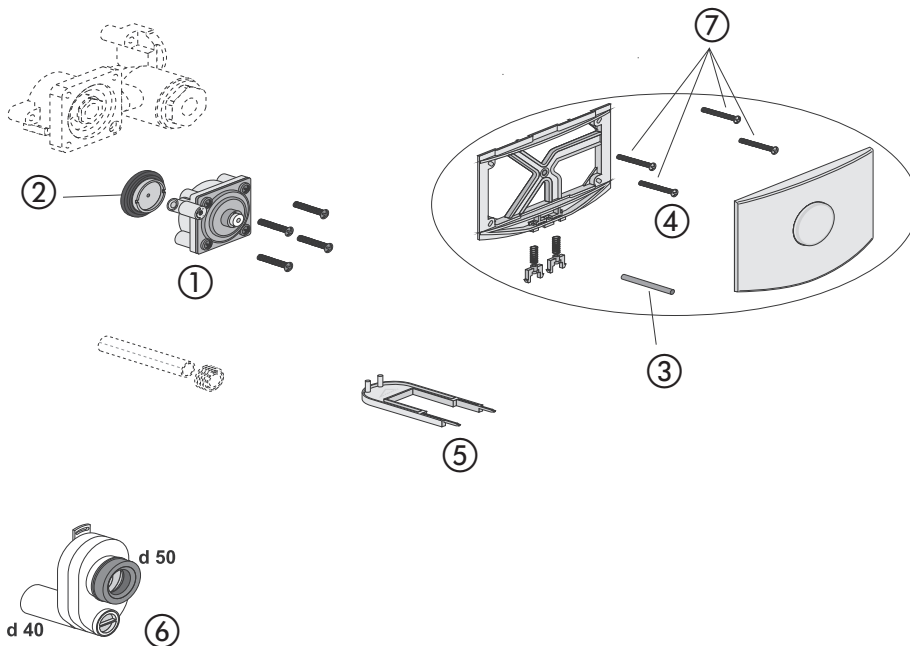


Nr.	Bezeichnung	Art.-Nr.	Unverb. Richtpreis/€
1	Ventilunterteil komplett für Urinal (Metallausführung)	73.396.50..0000	
2	O-Ring 19 x 3 mm (zur Montage des Ventilunterteils werden 2 Stück benötigt)	73.266.00..0000	
3	Befestigungsschelle für Ventilunterteil Urinal (Metallausführung)	73.396.90..0000	
4	Sieb für Ventilunterteil (Metallausführung)	73.396.01..0000	
5	Gumminippel d 52/d 40 mm für Siphonwinkel Urinal-Modul	79.090.77..1000	
6	Siphon (Fertigbauset) für Urinal d 40 / d 50 mm	73.259.00..0000	



Ersatzteilübersicht Urinal-Elemente 08/2004 – 12/2009, Ventilunterteil Metall

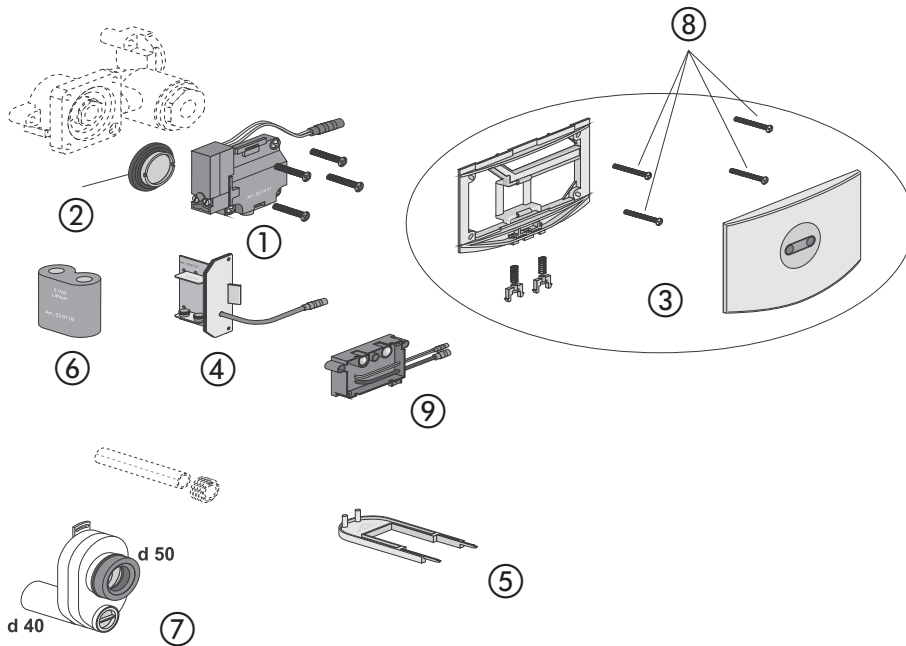
Urinal-Betätigungseinheit für Handauslösung, Ausführung 08/2004 – 12/2009



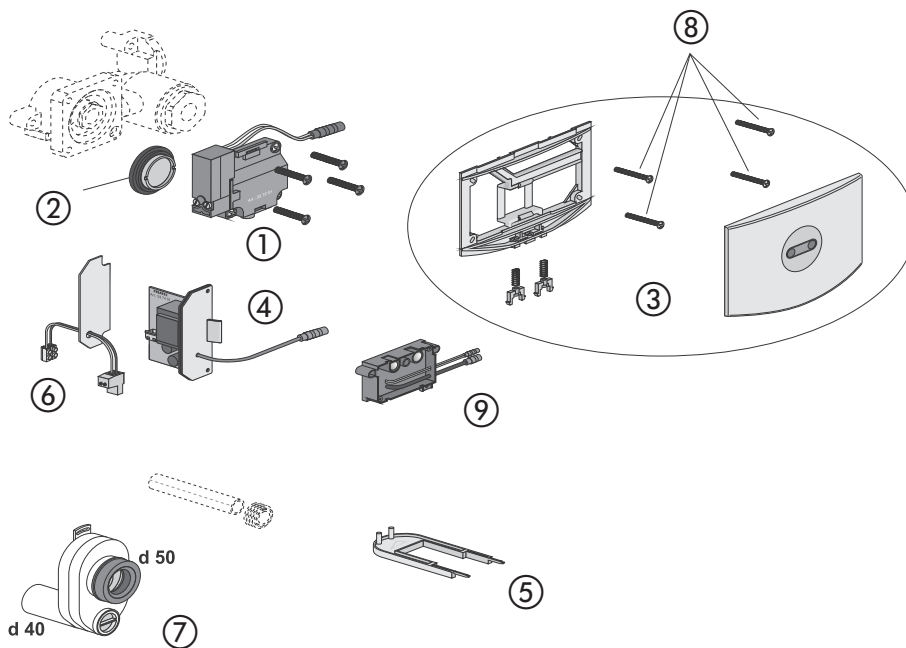
Nr.	Bezeichnung	Art.-Nr.	Unverb. Richtpreis/€
1	Ventiloberteil für Handauslösung (Metallausführung) inkl. Membrane	73.362.01..0000	
2	Membrane für mechanische Auslösung Urinal	73.396.05..0000	
3	Betätigungsbolzen für Handauslösung Urinal	73.364.00..0000	
4	Urinal-Betätigungsplatte für Handauslösung inkl. Arretierungsbolzen mit Feder, weiß-alpin, Glanzfarbe	73.361.01..0000	
5	Montageschlüssel für die Bedienungsplatte	75.580.07..0000	
6	Siphon (Fertigbauset) für Urinal d 40 / d 50 mm	73.259.00..0000	
7	Befestigungsschrauben für Rahmen Betätigungseinheit Urinal (1 Set = 4 Stück), M5x60	73.340.12..0000	

Ersatzteilübersicht Urinal-Elemente 08/2004 – 12/2009, Ventilunterteil Metall

Urinal-Betätigungseinheit mit IR-Auslösung, Batterie 6 Volt, Ausführung 08/2004 – 12/2009



Nr.	Bezeichnung	Art.-Nr.	Unverb. Richtpreis/€
1	Ventiloberteil für IR-Auslösung (Metallausführung) inkl. Membrane	73.372.01..0000	
2	Membrane für elektrische Auslösung Urinal	73.396.04..0000	
3	Urinal-Betätigungsplatte für IR-Auslösung inkl. Arretierungsbolzen mit Feder, weiß-alpin, Glanzfarbe	73.371.01..0000	
4	Versorgungseinheit Batterie/6 Volt (Metallausführung)	73.367.01..0000	
5	Montageschlüssel für die Bedienungsplatte	75.580.07..0000	
6	Lithium-Batterie 6 Volt DC, CR P2	73.366.00..0000	
7	Siphon (Fertigbauset) für Urinal d 40 / d 50 mm	73.259.00..0000	
8	Befestigungsschrauben für Rahmen Betätigungseinheit Urinal (1 Set = 4 Stück), M5x60	73.340.12..0000	
9	IR-Sensor steckfertig (Metallausführung)	73.373.01..0000	

**Urinal-Betätigungseinheit mit IR-Auslösung, 230 Volt,
Ausführung 08/2004 – 12/2009**


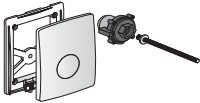
Nr.	Bezeichnung	Art.-Nr.	Unverb. Richtpreis/€
1	Ventiloberteil für IR-Auslösung (Metallausführung) inkl. Membrane	73.372.01..0000	
2	Membrane für elektrische Auslösung Urinal	73.396.04..0000	
3	Urinal-Betätigungsplatte für IR-Auslösung inkl. Arretierbolzen mit Feder, weiß-alpin, Glanzfarbe	73.371.01..0000	
4	Versorgungseinheit 230 Volt	73.374.01..0000	
5	Montageschlüssel für die Bedienungsplatte	75.580.07..0000	
6	Anschlusssteil für 230 Volt Netzspannung	73.397.01..0000	
7	Siphon (Fertigbause) für Urinal d40/d50 m	73.259.00..0000	
8	Befestigungsschrauben für Rahmen Betätigungseinheit Urinal (1 Set = 4 Stück), M5x60	73.340.12..0000	
9	IR-Sensor steckfertig (Metallausführung)	73.373.01..0000	

Ersatzteilübersicht Urinal-Elemente ab 08/2009: Kartuschenventiltechnik

Urinal-Kartuschenventiltechnik – Ausführung ab 08/2009: Handauslösung,
IR-Auslösung 6 Volt + 230 Volt, relative Leitfähigkeit 6 Volt + 230 Volt**Modell F 900**

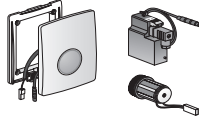
Handauslösung

Art.-Nr. 16.064.xx..0000

**Modell F 905**

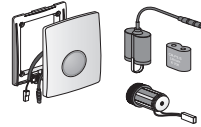
IR-Auslösung 230 V

Art.-Nr. 16.072.xx..0000

**Modell F 910**

IR-Auslösung 6 V

Art.-Nr. 16.071.xx..0000



Alle drei Modelle sind Auslaufartikel.





INFORMATIONEN

Farben / Farbsortimente	458
<hr/>	
Allgemeine Lieferbedingungen	459-463
<hr/>	
Zertifikate – Versicherungen – Prüfzeichen	464-467
<hr/>	
Ansprechpartner, Vertretungen Export	468-470
<hr/>	
Prospekte	471-476

Farbcode / Farbe	Art.-Nr.
01 - weiß-alpin	xx.xxx. 01 ..xxxx
04 - bahamabeige	xx.xxx. 04 ..xxxx
56 - mattschwarz	xx.xxx. 56 ..xxxx
66 - manhattan	xx.xxx. 66 ..xxxx
86 - pergamon	xx.xxx. 86 ..xxxx
SONDERFARBEN	
84 - rot RAL 3003	xx.xxx. 84 ..xxxx
82 - schwarz RAL 9005	xx.xxx. 82 ..xxxx
72 - ultramarin RAL 5002	xx.xxx. 72 ..xxxx
G5 - gelb RAL 1023	xx.xxx. G5 ..xxxx
L6 - grün RAL 6032	xx.xxx. L6 ..xxxx
WEITERE OBERFLÄCHEN	
81 - chrom	xx.xxx. 81 ..xxxx
93 - mattchrom	xx.xxx. 93 ..xxxx
Sonderfarben für Spülkästen, WC-Anschlussteile und WC-Sitze auf Anfrage.	

1. Geltungsbereich

1.1 Es gelten ausschließlich unsere Allgemeinen Liefer- und Zahlungsbedingungen (nachfolgend kurz: Lieferbedingungen). Abweichende Bedingungen des Bestellers, die wir nicht ausdrücklich schriftlich anerkennen, sind für uns unverbindlich, auch wenn wir ihnen nicht ausdrücklich widersprechen. Eine Bestellung durch den Auftraggeber gilt als Anerkennung unserer Lieferbedingungen. Unsere Lieferbedingungen gelten auch dann, wenn wir in Kenntnis entgegenstehender oder abweichender Bedingungen des Bestellers die Lieferung vorbehaltlos ausführen.

1.2 Unsere Lieferbedingungen gelten nur gegenüber Personen, die bei Abschluss des Vertrages in Ausübung ihrer gewerblichen oder selbständigen beruflichen Tätigkeit handeln (Unternehmer im Sinne von § 310 Abs. 1 BGB) sowie gegenüber juristischen Personen des öffentlichen Rechts oder öffentlich-rechtlichen Sondervermögen.

1.3 Diese Lieferbedingungen gelten in ihrer jeweils aktuellen Fassung als Rahmenvereinbarung (§ 305 Abs. 3 BGB) auch für zukünftige Angebote und Verträge über den Verkauf oder die Lieferung beweglicher Sachen mit demselben Kunden, ohne dass wir in jedem Einzelfall erneut auf sie hinweisen müssen. Über Änderungen unserer Lieferbedingungen werden wir den Besteller in diesem Fall unverzüglich informieren.

2. Vertragsabschluss

2.1 Unsere Angebote sind freibleibend und unverbindlich, sofern sie nicht ausdrücklich als verbindlich gekennzeichnet sind oder eine bestimmte Annahmefrist enthalten.

2.2 Für den Umfang der Lieferung ist unsere schriftliche Auftragsbestätigung maßgebend.

2.3 Alle zur Ausführung des Vertrages getroffenen Vereinbarungen sind nur dann Vertragsbestandteil, wenn sie schriftlich niedergelegt wurden.

2.4 Änderungen der technischen Ausführung der bestellten Produkte in handelsüblicher Weise sind zulässig, soweit nicht hierdurch eine erhebliche Funktionsänderung eintritt oder die Änderung für den Besteller unzumutbar ist.

2.5 Eine Garantie für die Beschaffenheit einer Sache übernehmen wir nur, wenn das ausdrücklich in unserer Auftragsbestätigung oder in unserer Werbung zu gesagt worden ist.

3. Preise und Zahlungsbedingungen

3.1 Sofern sich aus der Auftragsbestätigung nichts anderes ergibt, verstehen sich unsere Preise „ab Werk“ (EXW, Incoterms® 2010). Die Kosten für Verpackung, Versand, Versicherung und Zollgebühren etc. werden gesondert berechnet. Wir sind berechtigt, Teillieferungen gesondert in Rechnung zu stellen, soweit wir solche gemäß Ziff. 4.2 erbringen dürfen.

3.2 Wir behalten uns das Recht vor, unsere Preise entsprechend zu erhöhen, wenn nach Abschluss des Vertrages Kostenerhöhungen, insbesondere aufgrund von Tarifaufschlägen oder Materialpreiserhöhungen, eintreten. Diese werden wir dem Besteller auf Verlangen nachweisen. Die in diesem Absatz enthaltene Regelung gilt nicht, wenn zwischen Vertragsabschluss und vereinbartem Liefertermin weniger als 6 Wochen liegen.

3.3 Die gesetzliche Umsatzsteuer ist nicht in unseren Preisen eingeschlossen; sie wird in gesetzlicher Höhe am Tag der Rechnungsstellung in der Rechnung gesondert ausgewiesen.

3.4 Der Abzug von Skonto bedarf besonderer schriftlicher Vereinbarung.

3.5 Sofern sich aus der Auftragsbestätigung nichts anderes ergibt, hat die Zahlung ohne jeden Abzug innerhalb von 14 Tagen nach Rechnungserhalt bei Zugang einer Rechnung, spätestens jedoch 30 Tage nach Lieferung, zu erfolgen. Es gelten die gesetzlichen Regeln betreffend die Folgen des Zahlungsverzugs.

3.6 Aufrechnungsrechte stehen dem Besteller nur zu, wenn seine Gegenansprüche rechtskräftig festgestellt, unbestritten oder von uns anerkannt sind. Wegen bestrittener, nicht rechtskräftig festgestellter Gegenansprüche steht dem Besteller auch kein Zurückbehaltungsrecht zu.

3.7 Bei Nichteinhaltung der Zahlungsbedingungen oder bei Umständen, welche die Kreditwürdigkeit des Bestellers in Frage stellen, sind wir berechtigt, sofortige Barzahlung für alle Lieferungen zu verlangen. Außerdem sind wir berechtigt, noch ausstehende Lieferungen nur gegen Vorauszahlung oder Sicherheitsleistung auszuführen oder vom Vertrag zurückzutreten und Schadensersatz zu verlangen. Wir sind ferner berechtigt, die Weiterveräußerung der unter Eigentumsvorbehalt gelieferten Waren zu untersagen sowie die Waren auf Kosten des Bestellers sofort zurückzuholen, wenn wir vom Vertrag zurückgetreten sind.

4. Lieferung

4.1 Die Angabe bestimmter Lieferfristen und -termine steht unter dem Vorbehalt, dass wir selbst rechtzeitig und richtig beliefert werden.

4.2 In zumutbarem Umfang sind wir zu Teilleistungen berechtigt.

4.3 Der Beginn der Lieferfrist setzt die rechtzeitige und ordnungsgemäße Erfüllung der Verpflichtungen des Bestellers voraus. Werden diese Verpflichtungen nicht rechtzeitig erfüllt, verlängert sich die Lieferfrist angemessen. Die Lieferfrist verlängert sich ebenfalls angemessen, wenn ihre Nichteinhaltung auf höhere Gewalt, z.B. Krieg, oder auf ähnliche Ereignisse, z.B. Streik, zurückzuführen ist.

4.4 Eine Lieferfrist oder ein Liefertermin gilt als eingehalten, wenn bis zum Ablauf die Bereitschaft zum Versand oder zur Abholung mitgeteilt ist oder die Ware das Werk oder das Lager verlassen hat bzw. dem Spediteur, dem Frachtführer oder einer sonst mit dem Transport betrauten Person übergeben wird.

4.5 Der Eintritt des Lieferverzugs bestimmt sich nach den gesetzlichen Vorschriften. In jedem Fall ist aber eine Mahnung durch den Besteller erforderlich.

4.6 Für den Fall des zu vertretenden Lieferverzuges ist der Besteller – sofern er glaubhaft macht, dass ihm hieraus ein Schaden entstanden ist – ausschließlich berechtigt, für jede vollendete Woche Verzug eine pauschalierte Verzugsentschädigung in Höhe von 0,5 % des Bestellwertes, maximal 5 % des Bestellwertes, zu verlangen. Uns bleibt vorbehalten, dem Besteller nachzuweisen, dass als Folge des Lieferverzuges gar kein Schaden oder aber ein wesentlich niedrigerer Schaden eingetreten ist. Sowohl Schadenersatzansprüche des Bestellers wegen Verzögerung der Lieferung als auch Schadenersatzansprüche statt der Leistung, die über die vorgenannte Grenze hinausgehen, sind in allen Fällen verzögerter Lieferung ausgeschlossen.

4.7 Die Rechte des Bestellers gemäß Ziff. 8 dieser Lieferbedingungen und unsere gesetzlichen Rechte, insbesondere bei einem Ausschluss der Leistungspflicht (z.B. aufgrund Unmöglichkeit oder Unzumutbarkeit der Leistung und/oder Nacherfüllung) bleiben unberührt.

4.8 Haben wir den Lieferverzug zu vertreten, kann der Besteller vom Vertrag zurücktreten, wenn er uns zuvor eine angemessene Nachfrist gesetzt hat und

diese fruchtlos verstrichen ist. Auf unser Verlangen hin muss der Besteller uns innerhalb einer angemessenen Frist mitteilen, ob er wegen der Verzögerung der Lieferung vom Vertrag zurücktritt oder auf der Lieferung besteht. Dies gilt nicht, wenn ein kaufmännisches Fixgeschäft vereinbart wurde.

5. Gefahrübergang

5.1 Sofern sich aus der Auftragsbestätigung nichts anderes ergibt, ist Lieferung „ab Werk“ (EXW, Incoterms® 2010) vereinbart.

5.2 Auf Verlangen des Bestellers werden wir für die Lieferung eine Transportversicherung zum Schutz vor üblichen Transportrisiken abschließen; die anfallenden Kosten trägt der Besteller.

5.3 Bei vereinbarten Lieferungen geht die Gefahr des zufälligen Untergangs oder der zufälligen Verschlechterung der Lieferung, auch bei frachtfreier Lieferung, auf den Besteller über, sobald die Lieferung an die den Transport ausführende Person übergeben worden ist oder zum Zwecke der Versendung unser Lager verlassen hat.

5.4 Sind wir in Erfüllung unserer Leistungspflicht nur zur abholfertigen Bereitstellung der Lieferung bei uns verpflichtet, ist die Lieferung versand- oder abholbereit bereitgestellt und verzögert sich die Abholung aus Gründen, die wir nicht zu vertreten haben, so geht die Gefahr des zufälligen Untergangs oder der zufälligen Verschlechterung der Lieferung auf den Besteller über, sobald unsere Anzeige der Versand- oder Abholbereitschaft beim Besteller zugegangen ist. Unterbleibt die Mitteilung der Versandbereitschaft, so geht die Gefahr mit Übergabe der Ware an den Transporteur, spätestens jedoch mit dem Verlassen des Werks oder Lagers, auf den Besteller über. Dies gilt auch bei Verwendung unserer Transportmittel oder frachtfreier Lieferung.

6. Eigentumsvorbehalt

6.1 Wir behalten uns in allen Fällen das Eigentumsrecht an allen gelieferten Waren vor. Das Eigentum geht jeweils erst nach vollständiger Bezahlung auf den Besteller über.

6.2 Bei Pfändungen oder sonstigen Eingriffen Dritter hat uns der Besteller unverzüglich zu benachrichtigen, damit wir Klage gemäß § 771 ZPO erheben können. Soweit der Dritte nicht in der Lage ist, uns die gericht-

lichen Kosten einer entsprechenden Klage zu erstatten, haftet der Besteller für den uns entstandenen Ausfall.

6.3 Der Besteller ist berechtigt, die gelieferten Waren im ordentlichen Geschäftsgang weiter zu veräußern; er tritt uns jedoch bereits jetzt alle Forderungen in Höhe des Faktura-Endbetrages (einschließlich Umsatzsteuer) ab, die ihm aus der Weiterveräußerung gegen seine Abnehmer oder Dritte erwachsen, und zwar unabhängig davon, ob die Sache ohne oder nach Verarbeitung weiterveräußert worden ist. Wir nehmen diese Abtretung bereits jetzt an.

6.4 Zur Einziehung der abgetretenen Forderungen bleibt der Besteller auch nach der Abtretung ermächtigt. Unsere Befugnis, die Forderung selbst einzuziehen, bleibt hiervon unberührt. Wir verpflichten uns jedoch, die Forderung nicht einzuziehen, solange der Besteller uns gegenüber seinen Zahlungsverpflichtungen aus den vereinnahmten Erlösen nachkommt, sich uns gegenüber nicht in Zahlungsverzug befindet und über sein Vermögen kein Antrag auf Eröffnung eines Insolvenzverfahrens gestellt ist bzw. er seine Zahlungen nicht eingestellt hat. Sobald wir abgetretene Forderungen selbst einziehen können, ist der Besteller auf unser Verlangen hin verpflichtet, uns die abgetretenen Forderungen und deren Schuldner bekannt zu geben, alle zum Einzug erforderlichen Angaben zu machen, uns die dazugehörigen Unterlagen auszuhandigen und den Schuldner (Dritten) die Abtretung anzuzeigen.

6.5 Der Besteller ist berechtigt, die Ware im ordnungsgemäßen Geschäftsgang zu verwenden und zu verarbeiten/umzubilden. Die Verarbeitung oder Umbildung der gelieferten Waren durch den Besteller wird stets für uns vorgenommen. Werden gelieferte Waren mit anderen, uns nicht gehörenden Gegenständen verarbeitet, so erwerben wir das Miteigentum an der neuen Sache im Verhältnis des Wertes der gelieferten Waren zu den anderen verarbeiteten Gegenständen zur Zeit der Verarbeitung. Für die durch Verarbeitung entstandene Sache gilt im Übrigen das Gleiche wie für die unter Vorbehalt gelieferten Waren.

6.6 Werden die gelieferten Waren mit anderen, uns nicht gehörenden Gegenständen untrennbar vermischt, so erwerben wir das Miteigentum an der neuen Sache im Verhältnis des Wertes der gelieferten Wa-

ren zu den anderen vermischten Gegenständen zum Zeitpunkt der Vermischung. Erfolgt die Vermischung in der Weise, dass die gelieferten Waren als Hauptsache anzusehen sind, so gilt als vereinbart, dass der Besteller uns anteilmäßig Miteigentum überträgt. Der Besteller verwahrt das so entstandene Alleineigentum oder Miteigentum für uns.

6.7 Bei vom Besteller zu vertretendem, vertragswidrigem Verhalten, insbesondere bei Zahlungsverzug, sind wir berechtigt, die unter Eigentumsvorbehalt gelieferten Waren zurückzunehmen und ist der Besteller zur Herausgabe verpflichtet. In einer Rücknahme oder einer Pfändung der Vorbehaltsware durch uns liegt kein Rücktritt vom Vertrag. Im Fall der Rücknahme sind wir berechtigt, die gelieferten Waren nach vorheriger angemessener Fristsetzung nach freier Verfügung bestmöglich zu verwerten. Der Verwertungserlös wird nach Abzug angemessener Verwertungskosten auf unsere Ansprüche angerechnet.

6.8 Sind bei Exportgeschäften an dem Ort, an dem sich die gelieferten Waren nach Lieferung befinden, zur Wirksamkeit des vorbehandelten Eigentumsvorbehalts oder der Abtretung bestimmte Maßnahmen erforderlich, so hat der Besteller uns darauf hinzuweisen und solche Maßnahmen auf eigene Kosten durchzuführen. Kommen an dem Ort, an dem sich die gelieferten Waren nach der Lieferung befinden, Eigentumsvorbehalt oder die sonst vorbehandelten Rechte nicht in Betracht, so hat der Besteller auf seine Kosten alles zu tun, um uns die diesem Recht ähnlichsten Sicherungsrechte an den gelieferten Waren zu beschaffen.

6.9 Wir verpflichten uns, die uns zustehenden Sicherheiten auf Verlangen des Bestellers freizugeben, als der realisierbare Wert unserer Sicherheiten die zu sichernden Forderungen um mehr als 10 % übersteigt. Die Auswahl der freizugebenden Sicherheiten obliegt uns.

6.10 Der Besteller ist verpflichtet, die Ware so lange ausreichend zu versichern wie unser Eigentumsvorbehalt gilt.

7. Mängelrüge, Mängelansprüche, Verjährungsfrist

7.1 Sofern der Besteller Kaufmann ist, setzt die Geltendmachung von Gewährleistungsrechten voraus, dass er seinen nach § 377 HGB geschuldeten Untersuchungs- und Rügeobliegenheiten ordnungsgemäß nachgekommen ist. Für Unternehmer gilt dieser Maß-

stab entsprechend. Mängelrügen hat der Besteller unverzüglich nach Erhalt der Ware, spätestens aber innerhalb von acht Kalendertagen nach Erhalt, möglichst schriftlich zu erheben. Für versteckte Mängel gilt die gleiche Frist ab Entdeckung. Für nicht rechtzeitig angezeigte Mängel entfallen die Mängelansprüche.

7.2 Einen Mangel der gelieferten Ware werden wir nach unserer Wahl nachbessern oder die Ware zurücknehmen und neu liefern (Nacherfüllung). Wir können die Nacherfüllung verweigern, wenn sie nur mit unverhältnismäßigen Kosten oder unverhältnismäßigem Aufwand möglich ist und die jeweils andere Art der Nacherfüllung ohne erhebliche Nachteile für den Besteller bleibt.

7.3 Schlägt die Nacherfüllung fehl oder wird diese durch uns endgültig verweigert, kann der Besteller vom Vertrag zurücktreten oder die Herabsetzung des Lieferpreises verlangen.

7.4 Mängelansprüche bestehen nicht bei nur unerheblicher Abweichung der gelieferten Ware von der vereinbarten Beschaffenheit, bei nur unerheblicher Beeinträchtigung der Brauchbarkeit, bei natürlicher Abnutzung oder bei Schäden, die nach dem Gefahrübergang infolge fehlerhafter oder nachlässiger Behandlung, übermäßiger Beanspruchung etc. entstanden sind. Werden vom Besteller oder von Dritten unsachgemäß Änderungen oder Instandsetzungsarbeiten vorgenommen, so bestehen für diese und daraus entstehende Folgen ebenfalls keine Mängelansprüche.

7.5 Die Verjährungsfrist für Mängelansprüche beträgt:

- a) bei der Lieferung von Baumaterialien, die eingebaut wurden und die Mangelhaftigkeit eines Bauwerks verursacht haben, 5 Jahre;
- b) bei Lieferung sonstiger neuer Ware an Unternehmer 1 Jahr;
- c) im Übrigen 2 Jahre.
- d) Bei Lieferung von gebrauchten Waren an Unternehmen ist die Mängelhaftung ausgeschlossen.
- e) Die vorgenannten Fristen unter b) und d) gelten nicht für Schadenersatzansprüche des Bestellers aus der Verletzung des Lebens, des Körpers oder der Gesundheit oder die auf einer vorsätzlichen oder grob fahrlässigen Pflichtverletzung durch uns, unsere gesetzlichen Vertreter oder unsere Erfüllungsgehilfen beruhen. Diese Ansprüche verjähren nach den gesetz-

lichen Vorschriften.

f) Unberührt bleiben auch weitere gesetzliche Sonderregelungen zur Verjährung (insb. § 438 Abs. 1 Nr. 1, Abs. 3, §§ 444, 445 b BGB).

7.6 Die Verjährungsfrist für Mängelansprüche beginnt mit Ablieferung der Sache; soweit eine Abnahme erforderlich ist, ab Abnahme.

7.7 Bei Ersatzlieferung und Mängelbeseitigung beginnt die Verjährungsfrist für die ersetzte oder nachgebesserte Ware auch in Fällen der Kulanz nicht neu. Liegt in Ausnahmefällen ein Anerkenntnis vor, bezieht sich dieses nur auf diejenigen Mängel, die Gegenstand des Nacherfüllungsverlangens waren.

7.8 Die unter Ziff. 7.5 aufgeführten Verjährungsfristen des Kaufrechts gelten auch für vertragliche und außervertragliche Schadensersatzansprüche des Bestellers, die auf einem Mangel der Ware beruhen, es sei denn, die Anwendung der regelmäßigen gesetzlichen Verjährung (§§ 195, 199 BGB) würde im Einzelfall zu einer kürzeren Verjährung führen. Schadensersatzansprüche des Bestellers gemäß Ziff. 8.2 a) sowie nach dem Produkthaftungsgesetz verjähren jedoch ausschließlich nach den gesetzlichen Verjährungsfristen.

7.9 Ansprüche des Bestellers wegen zum Zwecke der Nacherfüllung erforderlicher Aufwendungen sind ausgeschlossen, soweit sie sich erhöhen, weil die gelieferte Ware nachträglich an einen anderen Ort als die Niederlassung des Bestellers verbracht worden ist, es sei denn, die Verbringung entspricht dem bestimmungsgemäßen Gebrauch der gelieferten Ware.

7.10 Rückgriffsansprüche des Bestellers gegen uns gemäß § 478 BGB bestehen nur insoweit, als der Besteller mit seinem Abnehmer keine über die gesetzlichen Mängelrechte hinausgehenden Vereinbarungen getroffen hat. Für den Umfang eines Rückgriffsanspruchs gilt Ziff. 7.9 entsprechend.

8. Sonstige Haftung

8.1 Soweit sich aus diesen Lieferbedingungen einschließlich der nachfolgenden Bestimmungen nichts anderes ergibt, haften wir bei einer Verletzung von vertraglichen und außervertraglichen Pflichten nach den gesetzlichen Vorschriften.

8.2 Auf Schadensersatz haften wir – gleich aus welchem Rechtsgrund – im Rahmen der Verschuldenshaftung bei Vorsatz und grober Fahrlässigkeit. Bei ein-

facher Fahrlässigkeit haften wir vorbehaltlich eines milderen Haftungsmaßstabs nach den gesetzlichen Vorschriften (z.B. für Sorgfalt in eigenen Angelegenheiten) nur

a) für Schäden aus der Verletzung des Lebens, des Körpers oder der Gesundheit,

b) für Schäden aus der nicht unerheblichen Verletzung einer wesentlichen Vertragspflicht (Verpflichtung, deren Erfüllung die ordnungsgemäße Durchführung des Vertrags überhaupt erst ermöglicht und auf deren Einhaltung der Vertragspartner regelmäßig vertraut und vertrauen darf); in diesem Fall ist unsere Haftung jedoch auf den Ersatz des vorhersehbaren, typischerweise eintretenden Schadens begrenzt.

8.3 Die sich aus Ziff. 8.2 ergebenden Haftungsbeschränkungen gelten auch bei Pflichtverletzungen durch bzw. zu Gunsten von Personen, deren Verschulden wir nach gesetzlichen Vorschriften zu vertreten haben. Sie gelten nicht, soweit wir einen Mangel arglistig verschwiegen oder eine Garantie für die Beschaffenheit der Ware übernommen haben und für Ansprüche nach dem Produkthaftungsgesetz.

8.4 Wegen einer Pflichtverletzung, die nicht in einem Mangel besteht, kann der Besteller nur zurücktreten oder kündigen, wenn wir die Pflichtverletzung zu vertreten haben. Ein freies Kündigungsrecht des Bestellers (insbesondere gemäß §§ 651, 649 BGB) wird ausgeschlossen. Im Übrigen gelten die gesetzlichen Voraussetzungen und Rechtsfolgen.

9. Warenrücklieferung

Rücksendungen von mangelfreier Ware können nur nach vorheriger Absprache und mit unserem schriftlichen Einverständnis vorgenommen werden. Unfreie Warenrücksendungen werden nicht angenommen. Sonderanfertigungen, Anbruchverpackungen und nicht mehr verkaufsfähige Waren sind von der Rücknahme ausgeschlossen. Bei Warenrücksendung zur Gutschrift erfolgt diese unter Abzug einer Bearbeitungsgebühr in Höhe von 20 % des Nettokaufpreises der zurückgesendeten Ware.

10. Exportbeschränkung

Die Weiterlieferung unserer Waren einschließlich der Produktbeschreibungen in die USA oder nach Kanada ist ausdrücklich untersagt und bedarf unserer vorherigen schriftlichen Zustimmung.

11. Gerichtsstand, Erfüllungsort und anwendbares Recht

11.1 Ausschließlicher Gerichtsstand für Streitigkeiten zwischen den Vertragsparteien ist Eisenberg, sofern der Besteller Kaufmann, eine juristische Person des öffentlichen Rechts oder ein öffentlich-rechtliches Sondervermögen ist oder wenn der Besteller keinen allgemeinen Gerichtsstand in Deutschland hat. Allerdings sind wir auch berechtigt, am Hauptsitz des Bestellers oder an einem sonstigen gesetzlichen Gerichtsstand zu klagen.

11.2 Sofern sich aus der Auftragsbestätigung nichts anderes ergibt, ist unser Geschäftssitz Erfüllungsort.

11.3 Für die Rechtsbeziehung und in Ergänzung zu diesen Bedingungen gilt ausschließlich das Recht der Bundesrepublik Deutschland. Die Anwendung des einheitlichen UN-Kaufrechts (CISG) ist ausgeschlossen.

Sanitärtechnik Eisenberg GmbH

In der Wiesen 8

07607 Eisenberg

www.sanit.com

Tel: +49 (0) 36691 598-0

gültig ab: 01.10.2018

Formstücke und Rohre

Die SANIT Formstücke und Rohre entsprechen den Anforderungen der DIN EN 12056 in Verbindung mit DIN 1986-100 und DIN EN 752.

Damit ergeben sich Änderungen in der Bezeichnung der entsprechenden Artikel. Bis jetzt wurde mit der Nennweite DN der Innendurchmesser der Rohre bezeichnet.

SANIT gleicht Ihre Bezeichnung ab 2006 an die Vorgaben der EN-Normen an. Neu werden jetzt mit der Nennweite DN annähernd der Außendurchmesser der Formstücke und Rohre bezeichnet.

Bitte beachten Sie die Änderungen in den Produktgruppen Verbindungselemente, Vorwandinstallation und Entwässerungstechnik.

SANIT Bezeichnung ALT-DN	Nennweite nach DIN EN 12056 NEU-DN	Außendurchmesser entsprechend in mm
25	30	32
32	40	40
40	50	50
50	56	56
70	70	75
80	90	90
100	100	110
125	125	125
150	150	160
200	200	200

Gewindebezeichnungen

M – Metrisches ISO-Gewinde nach DIN 13

G – Gewinde in Zoll nach DIN EN ISO 228

R – Rohraußengewinde (kegelig) nach DIN EN 10226

Konformitätserklärung zur europäischen Chemikalienverordnung (REACH)

Wir erklären die Übereinstimmung unserer Produkte mit der europäischen Chemikalienverordnung Nr. 1907/2006/EG (REACH).

Betr.: Informationspflichten nach Art. 33

Als Hersteller von Erzeugnissen im Sinne der o.g. Verordnung sind wir ein nachgeschalteter Anwender („downstream user“). Diese Erzeugnisse sind nicht registrierungspflichtig.

Wir stellen keine Chemikalien (Stoffe) oder Zubereitungen her oder importieren solche in die EU. Angaben zu Inhaltsstoffen von Vor- und Hilfsprodukten basieren auf Angaben unserer Lieferanten.

Wir legen Wert auf vertrauensvolle Lieferantenbeziehungen, die eine wichtige Basis für die Sicherstellung der Einhaltung der europäischen Chemikalienverordnung entlang der Lieferantenkette sind.

Dementsprechend sind nach unserem heutigen Kenntnisstand in unseren Produkten einschließlich deren Verpackungen keine Stoffe (sog. SVHC-substances of very high concern) zu mehr als 0,1 Masse-% je Erzeugnis enthalten, die in der Kandidatenliste (Art. 59[1], in der jeweils aktuellen Fassung) der Europäischen Chemikalienagentur ECHA genannt werden.

REACH: Information über Bauteile mit bleihaltigen Messingkomponenten

Die Verordnung (EG) Nr. 1907/2006 des Europäischen Parlaments und des Rates vom 18. Dezember 2006 zur Registrierung, Bewertung, Zulassung und Beschränkung chemischer Stoffe, REACH¹ besagt, dass „die Identifizierung eines besonders besorgniserregenden Stoffes, SVHC² und seine Aufnahme in die Kandidatenliste eine formelle Informationspflicht für Importeure, Hersteller und Lieferanten eines Erzeugnisses, das einen solchen Stoff mit einem Masseanteil > 0,1% enthält, auslöst“. Am 27. Juni 2018 wurde das Metall Blei, EC-Nr 231-100-4 mit der Nummer CAS 7439-92-1 in die SVHC-Kandidatenliste aufgenommen. Die Werkstoffe Messing und Rotguss enthalten typischerweise mehr als 0,1% Blei. Wir informieren daher industrielle oder professionelle Anwender und Händler über diesen Sachverhalt.

Messing wird in Anschlussstutzen für Urinal- Rohbaukästen und UP- Spülkästen, für Anschlussnippel für Füllventile und für Ablaufventile und Kleinteile in Ablaufgarnituren für Spülen, Waschtischen und Bädewannen verwendet.

Verantwortungsvolles Handeln im Sinne unseres Umweltbewusstseins hat in den letzten Jahren bereits zu einer deutlichen Reduzierung des Buntmetallanteils in unseren Produkten geführt. Dort, wo unvermeidbar, wurde der Bleianteil der Komponenten deutlich reduziert. Durch den Einsatz sog. bleifreier Messingorten, Pbf³ wird auf Blei sogar nahezu vollständig verzichtet.

Der Einsatz von Messingkomponenten für Rohrleitungssysteme der Gas- und Trinkwasserverteilung bleibt unverändert. Eine Übersicht über die zugelassenen Messinglegierungen für Armaturen und metallische Bauteile in der Trinkwasserverteilung ist auf der Website des UBA veröffentlicht: www.umweltbundesamt.de/sites/default/files/medien/374/dokumente/10th_revision_4ms_scheme_for_metallic_materials_part_b.pdf

Für weitere Informationen zur REACH-Verordnung empfehlen wir Ihnen, die Website der Europäischen Chemikalienagentur (ECHA) zu besuchen: https://echa.europa.eu/documents/10162/23036412/nutshell_guidance_articles2_en.pdf/1e13dce-b46b-43cb-904e-6c4675613e9d

¹ REACH: Registration, Evaluation, Authorisation and Restriction of Chemicals

² SVHC: Substance of Very High Concern

³ Pbf: Plumbum free, Kennzeichnung für Messingwerkstoffe mit einem Bleianteil < 0,1%

Zertifikate – Versicherungen – Prüfzeichen

SANIT hat erfolgreich die Zertifizierung nach DIN EN ISO 9001, DIN EN ISO 14001 und DIN EN ISO 5001 – Einführung eines modernen Qualitäts-Management-Systems, Umwelt-Management-Systems und Energiemanagement-Systems – bestanden. Das Zertifikat finden Sie unter www.sanit.com zum Download.

Mit der Allianz hat SANIT eine Produkthaftversicherung abgeschlossen. Eine Haftungsübernahmevereinbarung besteht mit dem Zentralverband Sanitär-Heizung-Klima Deutschland.

Die SANIT Produkte unterliegen umfangreichen Prüfungen nach nationalen und internationalen Normen und haben Prüfzeichen wie DIN, KIWA, NF, TÜV Rheinland u.a.

Schallschutz
Fraunhofer-Institut
für Bauphysik
Abt. Akustik Stuttgart



Technik
Deutsches Institut für
Normung e.V. Berlin



25 Jahre Ersatzteil-
beschaffungsgarantie
für funktionsbedingte
Einzelteile in
SANIT UP-Spülkästen



Eigene 100%ige
Druckwasserprüfung
aller Füllventile



10 Jahre Garantie
auf die Bruchfestigkeit von
Thermoplast-WC-Sitzen, Duschsitz,
Klappsitz und Ausgussbecken

Sanit- Vorwandlelemente und das Schienensystem 996 sind geprüft nach französischer Norm für Vorwandlelemente NF 017 und in Anlehnung an die DIN EN 997 „WC-Becken und Anlagen mit angeformtem Geruchverschluss“ Mai 2014.

Folgende Prüflasten wurden im Einbau an einem ausreichend tragfähigen Bauwerk getestet:

- WC- u. Bidet-Elemente mit 4 KN bzw. 400 kg
- Waschtisch- u. Urinal-Elemente mit 1,5 KN bzw. 150 kg
- Elemente für Stütz- u. Haltesysteme mit 1 KN bzw. 100 kg.

Für freistehende WC-Anlagen und Installationswände sind entsprechend ausgelegte Installationsvorschriften zu beachten.

TÜV Rheinland-Zertifikate



Belüftungsventile / Rohrbelüfter



Füllventile für Spülkästen



WC-Anschlussstücke



Ablaufgarnituren



Belüftungsventile mit Röhrengeruchverschluss



Geruchverschlüsse



WC-Element INEO PLUS 450 mit Rohrbelüfter



Bodenablauf

Kundenservice

Telefon: +49 (0) 36691 598388

E-Mail: kundenservice@sanit.com

Technische Beratung

Gernot Müller

Tel./Mobil: +49 (0) 36691 598375

E-Mail: G.Mueller@sanit.com

Jörg Müller

Tel./Mobil: +49 (0) 36691 598376

E-Mail: J.Mueller@sanit.com

Hans Schulze

Tel./Mobil: +49 (0) 36691 598455

E-Mail: H.Schulze@sanit.com

Sandra Franke

Tel.: +49 (0) 36691 598978

E-Mail: S.Franke@sanit.com

Thomas Albertus

Tel.: +49 (0) 9563 93279

E-Mail: T.Albertus@sanit.com

D-A-CH

Michael Kannengießer

Vertriebsleiter D-A-CH

Tel.: +49 (0) 36691 598370

E-Mail: M.Kannengiesser@sanit.com

Stefan Mann

Gebietsverkaufsleiter Süd-West

Tel.: +49 (0) 9563 93123

E-Mail: S.Mann@sanit.com

Rinaldo Fox

Gebietsverkaufsleiter Nord-Ost

Tel.: +49 (0) 36691 598414

E-Mail: R.Fox@sanit.com

PREFAB

Wolfgang Fels

PREFAB Department / D-A-CH Sales Leader

Tel.: +49 (0) 36691 598487

E-Mail: W.Fels@sanit.com

Industriekunden / Deutschland / International

Andreas Hopf

Key Account Manager

Tel.: +49 (0) 9563 93133

E-Mail: A.Hopf@sanit.com

Innendienst Industriekunden

Heike Dörfer

Tel.: +49 (0) 36691 598363

E-Mail: H.Doerfer@sanit.com

Susanne Tischer

Tel.: +49 (0) 36691 598966

E-Mail: S.Tischer@sanit.com

Innendienst

Sabine Tröster

Leiterin Innendienst

Tel.: +49 (0) 36691 598353

E-Mail: S.Troester@sanit.com

Christine Gleichmann

Tel.: +49 (0) 9563 93126

E-Mail: C.Gleichmann@sanit.com

Sindy Engelhardt

Tel.: +49 (0) 9563 93122

E-Mail: S.Engelhardt@sanit.com

Sylvia Schramm

Tel.: +49 (0) 36691 598356

E-Mail: S.Schramm@sanit.com

Heidrun Schulz

Tel.: +49 (0) 36691 598354

E-Mail: H.Schulz@sanit.com

Gisela Goldhorn

Tel.: +49 (0) 36691 598359

E-Mail: G.Goldhorn@sanit.com

Andrea Engel

Tel.: +49 (0) 9563 93127

E-Mail: A.Engel@sanit.com

Aileen Lange

Tel.: +49 (0) 36691 598357

E-Mail: A.Lange@sanit.com

Lisa Gutmann

Tel.: +49 (0) 9563 93121

E-Mail: L.Gutmann@sanit.com

Maren Arnold

Tel.: +49 (0) 09563 93174

E-Mail: M1.Arnold@sanit.com

Eva Voßwinkel

Österreich

Tel.: +49 (0) 36691 598903

E-Mail: E.Vosswinkel@sanit.com

Auf unserer Website www.sanit.de können Sie über die Eingabe einer Postleitzahl die konkreten Ansprechpartner erfahren.

International Sales

Ulrike Arnold
Leitung International Sales
Tel.: +49 (0) 9563 93130
E-Mail: U.Arnold@sanit.com

Ralf Küntzel
Area Sales Manager
Nahe und Mittlerer
Osten/Afrika/Ukraine
Tel.: +49 (0) 36691 598951
E-Mail: R.Kuentzel@sanit.com

Innendienst

Carmen Both-Naghmouchi
Tel.: +49 (0) 9563 93131
E-Mail: C.Both@sanit.com

Evelin Groß
Tel.: +49 (0) 36691 598362
E-Mail: E.Gross@sanit.com

Heidi Hentsch
Tel.: +49 (0) 36691 598358
E-Mail: H.Hentsch@sanit.com

Ralf Kutke
Intercompany &
Area Sales Manager
Polen/Tschechische Republik/
Slowakische Republik/
Russland/Dänemark
Tel.: +49 (0) 36691 598361
E-Mail: R.Kutke@sanit.com

Lokaler Kontakt International

Belgien
NICOLL S.A.,
Tel.: +32 4 248 89 40
info.nicoll@nicoll.be
www.nicoll.be

Frankreich
NICOLL S.A.S
Tel.: +33 2 41 63 73 83
info@nicoll.fr
www.nicoll.fr

Griechenland
Nicol E.PE
Tel.: +30 210 24 65 560
nicollepe@aliaxis.com
www.nicoll.gr

Großbritannien
DHM PLASTICS LTD.
Tel.: +44 1622 852798
info@multikwik.com
www.aliaxis.co.uk

Island
Húsasmiðjan hf
Tel.: +354 525 3000
www.husa.is

Israel
YORAM RAHAV
Import & Marketing
Tel.: +972 3 9569933
monr@inter.net.il
www.yoram-rahav.co.il

Italien
REDI S.P.A.
Tel.: +39 051 617 5111
info.redi@aliaxis.com
www.redi.it

Libanon
N&A Najjar Abdo
Tel.: +961 3 887217
boudys@terra.net.lb

Litauen
UAB „SIDABRINIS KRIOKLYS“,
Kestutis Neufeld
Tel.: +370 / 5 233 06 64
kestutis.n@sidabriniskrioklys.lt
www.sidabriniskrioklys.lt

Niederlande
Aliaxis Nederland B.V.
Tel.: +31 77 3088650
info@akatherm.com
www.akatherm.com

Österreich
Ernst Christöfl GmbH
Tel.: +43 3136 631660
office@christoefl.com
www.christoefl.com

Polen
EDWARD MICHAL DOBRZYNSKI
Tel.: +48 32 2 30 49 63
E.Dobrzynski@saniteisenberg.pl
www.saniteisenberg.pl

Russland
Aleksey Berezovski
Tel.: +7 (910) 462 26 97
Tel.: +7 (917) 534 31 11

Saudi Arabien
ALIAxis BUILDING SOLUTIONS
(ABS)
Tel: +966 (0) 114533143
ext. 133
halbashitit@aliaxis.com
www.aliaxis-gulf.com

Lokaler Kontakt International**Schweiz**

dellco tecnica
 Tel.: +41 448 15 15
 info@dellco.ch
 www.dellco.ch

**Slovenien, Kroatien, Serbien,
Mazedonien, Bosnien und**

Herzegowina, Kosovo
 ALEKSANDER CIMPERC
 Tel.: +386 / 31 51 54 38
 C4.maribor@siol.net
 www.c4-maribor.si

Spanien, Portugal

JIMTEN SA
 Tel.: +34 96 510 90 44
 comercial@jimten.com
 www.jimten.com

**Tschechische Republik,
Slowakische Republik**

PAVEL MALENA
 Tel.: +4 20 5 15 24 17 65
 Tel.: +4 20 7 36 62 62 55
 malena@fmtrading.cz
 www.sanit.cz

Ukraine

DMYTRO ZHYGIR
 Tel.: +38 067 4669794
 sanit.ukraine@gmail.com

Ungarn, Rumänien

ALIAxis UTILITIES &
 INDUSTRY KFT.
 Tel.: +3623 511 090
 info@alixaxis-ui.hu
 www.alixaxis-ui.hu

**Vereinigte Arabische Emirate,
Kuwait, Katar**

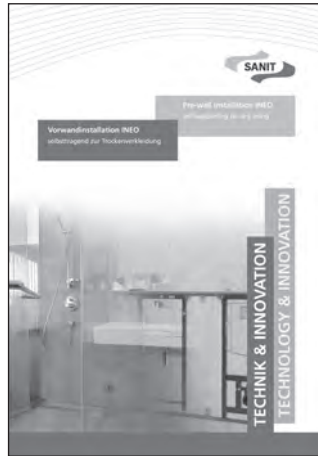
ALIAxis BUILDING SOLUTION
 (ABS)
 Marketing Services DMCC
 Tel.: +971 43 629 423
 gulf@alixaxis.com
 www.alixaxis-gulf.com



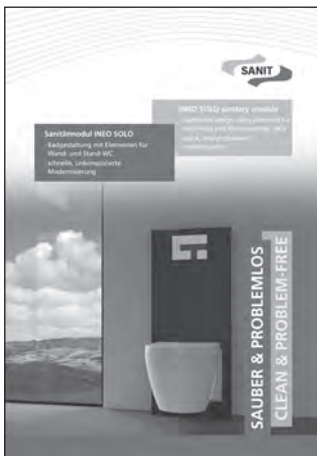
Hier finden Sie alle SANIT-Prospekte auch digital.



WA.000.00..0080



WA.000.00..0013



WA.000.00..0010



WA.000.00..0012



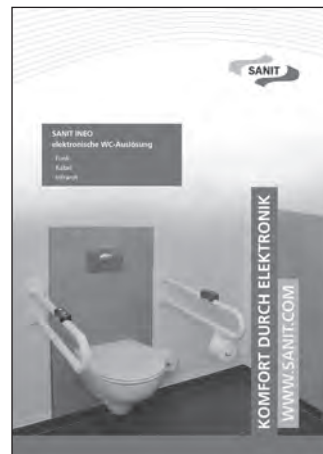
WA.000.00..0011



WA.000.00..0047



WA.000.00..0059



WA.000.00..0051



WA.000.00..0004



WA.000.00..0026



WA.000.00..0016



WA.000.00..0083



WA.000.00..0079



WA.000.00..0081



WA.000.00..0008



WA.000.00..0023



WA.000.00..0021



WA.000.00..0040



WA.000.00..0041



WA.000.00..0006



WA.000.00..0039



WA.000.00..0025



WA.000.00..0046



WA.000.00..0075

SANITÄRTECHNIK EISENBERG GMBH

Gewerbegebiet – In der Wiesen 8
D-07607 Eisenberg

Postfach 1149 | D-07601 Eisenberg

T +49 (0) 36 691 598–0
F +49 (0) 36 691 598–88000

www.sanit.com | info@sanit.com